



GIMA

PROFESSIONAL MEDICAL PRODUCTS

Gima S.p.A. - Via Marconi, 1 - 20060 Gessate (MI) Italy
Italia: tel. 199 400 401 - fax 199 400 403
Export: tel. +39 02 953854209/221/225 fax +39 08 95380056
gima@gimaitaly.com - export@gimaitaly.com
www.gimaitaly.com

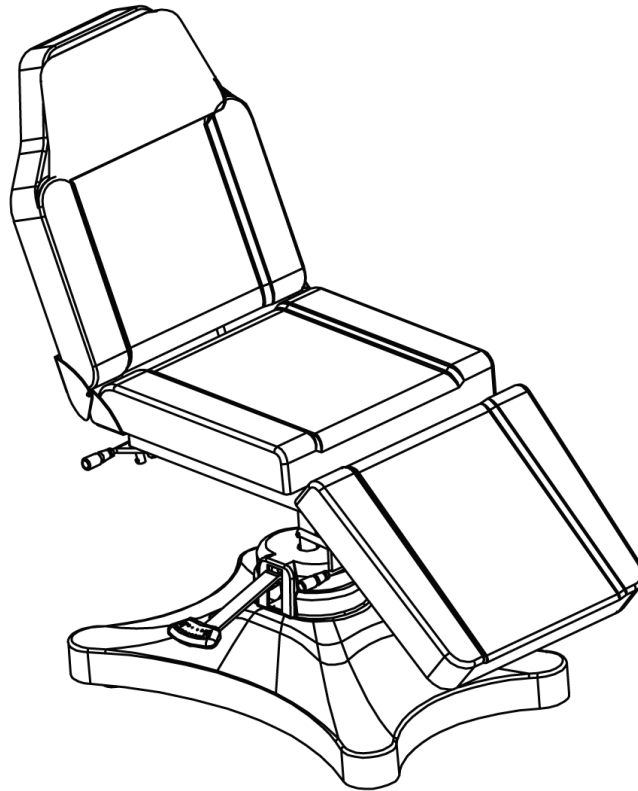
POLTRONA LUXOR - MECCANICA

LUXOR CHAIR - MECHANICAL

FAUTEUIL LUXOR - MÉCANIQUE

SILLÓN LUXOR - MECÁNICO

Manuale utente - User manual - Notice d'utilisation - Manual del usuario



ATTENZIONE: Gli operatori devono leggere e capire completamente questo manuale prima di utilizzare il prodotto.

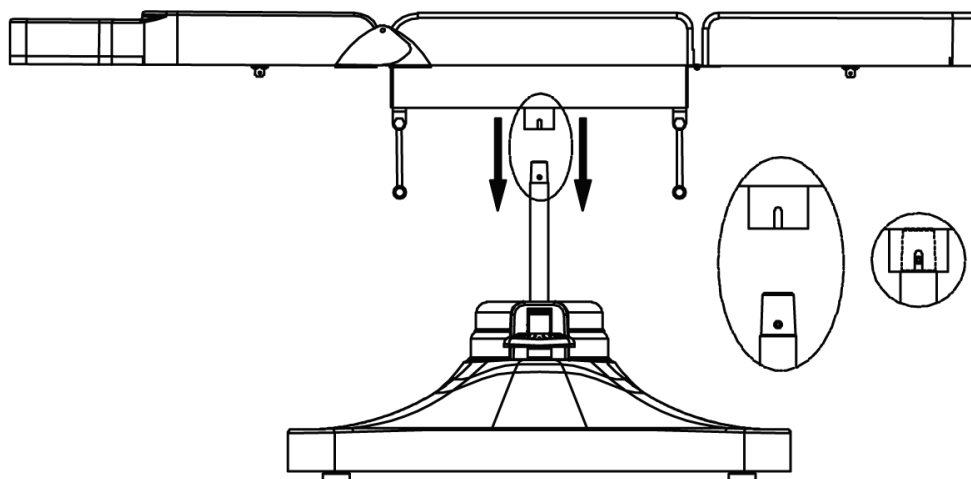
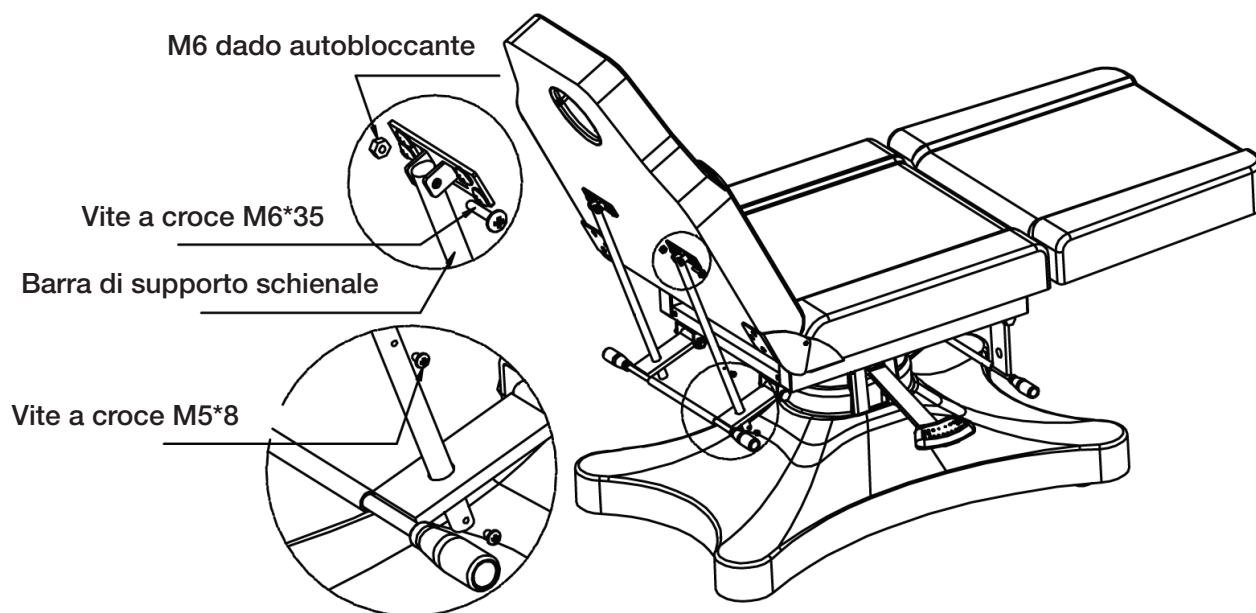
ATTENTION: The operators must carefully read and completely understand the present manual before using the product.

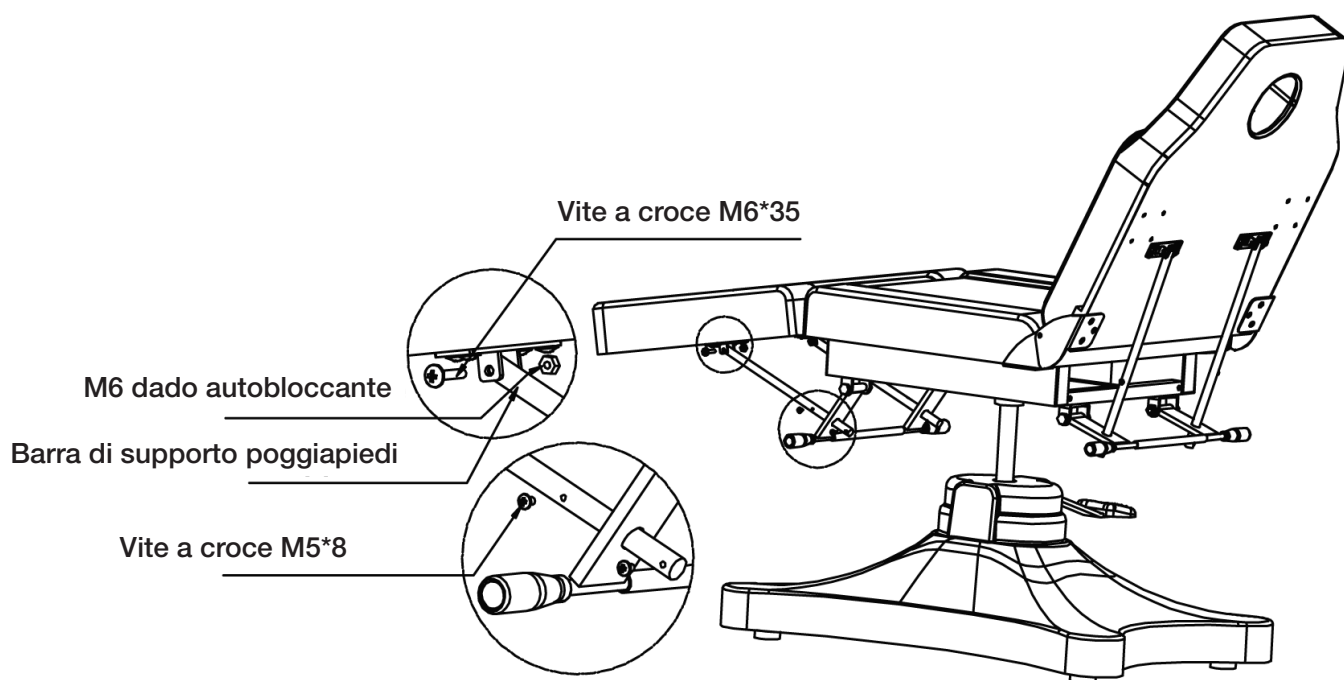
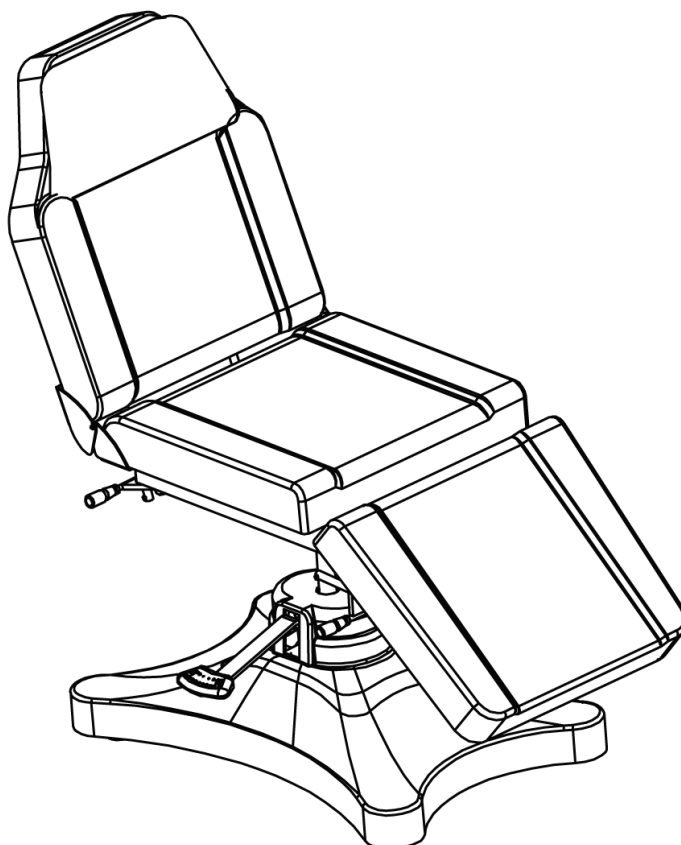
AVIS: Les opérateurs doivent lire et bien comprendre ce manuel avant d'utiliser le produit.

ATENCIÓN: Los operadores tienen que leer y entender completamente este manual antes de utilizar el producto.



Gima S.p.A.
Via Marconi, 1
20060 Gessate (MI) Italy

Istruzioni di installazione**A****B**

**C****D**

**Attenzione:**

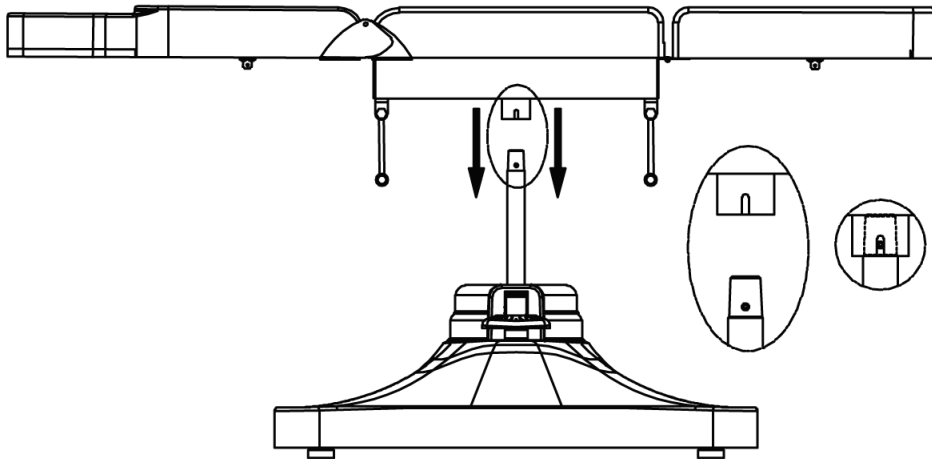
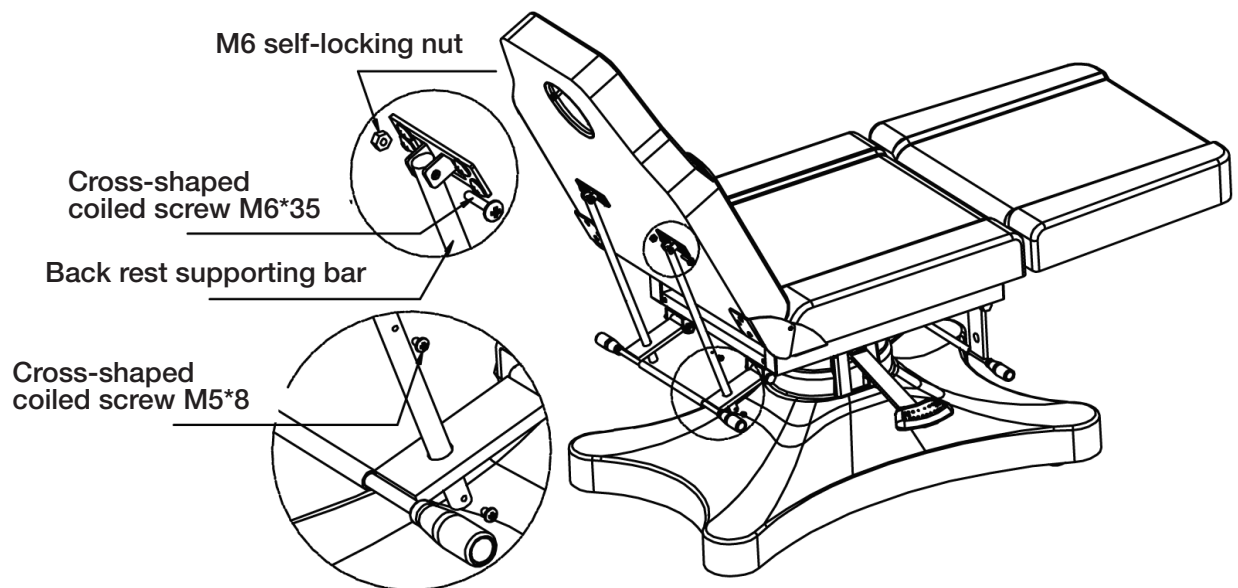
- Non inserire parti del corpo nelle parti soggette a movimento e/o regolazione.
- La poltrona deve essere utilizzata in situazione di buona stabilità e su di una superficie piana.
- Mantenere saldamente ferma la poltrona durante la salita e discesa del paziente poiché esistono rischi di ribaltamento.
- Evitare che il paziente salga dalla parte dello schienale.

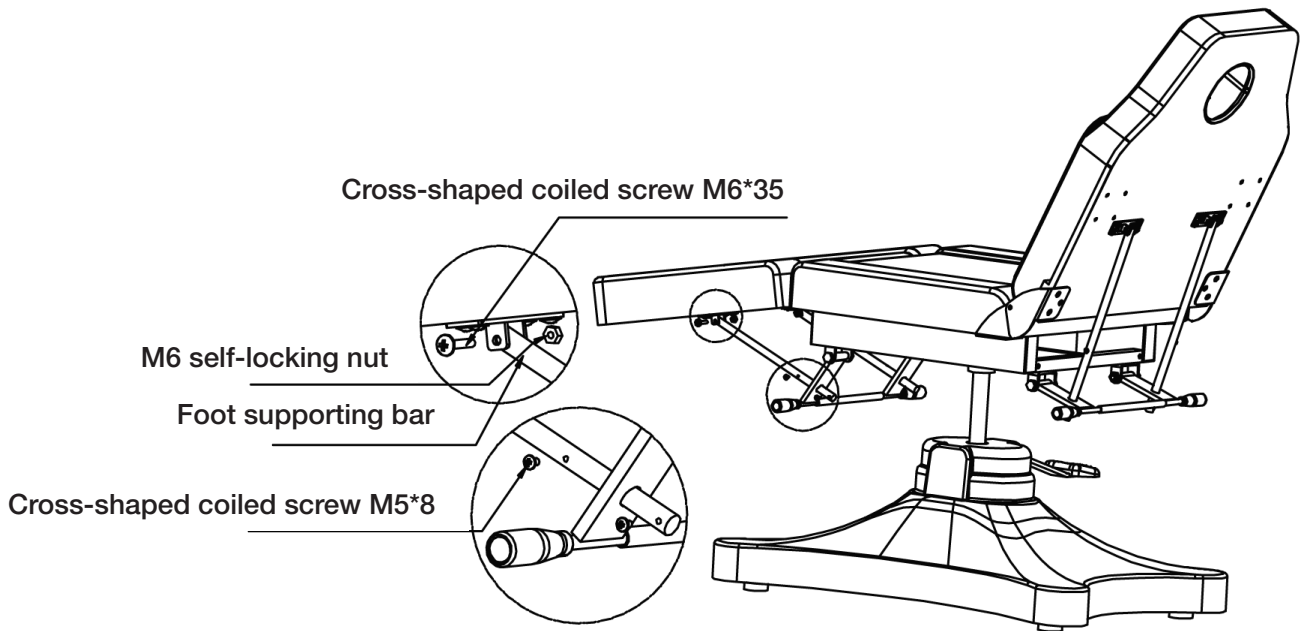
CONDIZIONI DI GARANZIA GIMA

Ci congratuliamo con Voi per aver acquistato un nostro prodotto. Questo prodotto risponde a standard qualitativi elevati sia nel materiale che nella fabbricazione. La garanzia è valida per il tempo di 12 mesi dalla data di fornitura GIMA. Durante il periodo di validità della garanzia si provvederà alla riparazione e/o sostituzione gratuita di tutte le parti difettose per cause di fabbricazione ben accertate, con esclusione delle spese di mano d'opera o eventuali trasferte, trasporti e imballaggi. Sono esclusi dalla garanzia tutti i componenti soggetti ad usura. La sostituzione o riparazione effettuata durante il periodo di garanzia non hanno l'effetto di prolungare la durata della garanzia. La garanzia non è valida in caso di: riparazione effettuata da personale non autorizzato o con pezzi di ricambio non originali, avarie o vizi causati da negligenza, urti o uso improprio. GIMA non risponde di malfunzionamenti su apparecchiature elettroniche o software derivati da agenti esterni quali: sbalzi di tensione, campi elettromagnetici, interferenze radio, ecc.

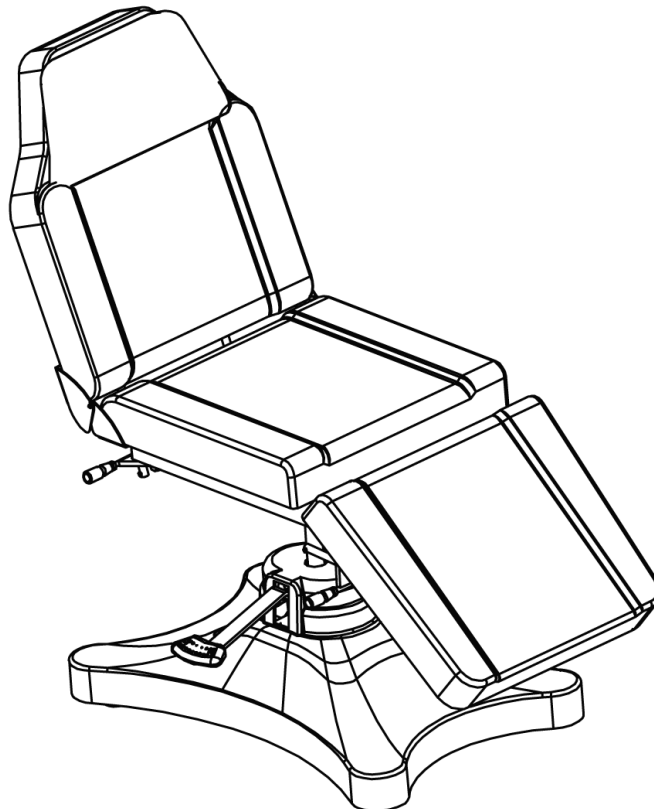
La garanzia decade se non viene rispettato quanto sopra e se il numero di matricola (se presente) risulti asportato, cancellato o alterato. I prodotti ritenuti difettosi devono essere resi solo e soltanto al rivenditore presso il quale è avvenuto l'acquisto. Spedizioni inviate direttamente a GIMA verranno respinte.

Instructions for installation

**A****B**



C



D

**Caution:**

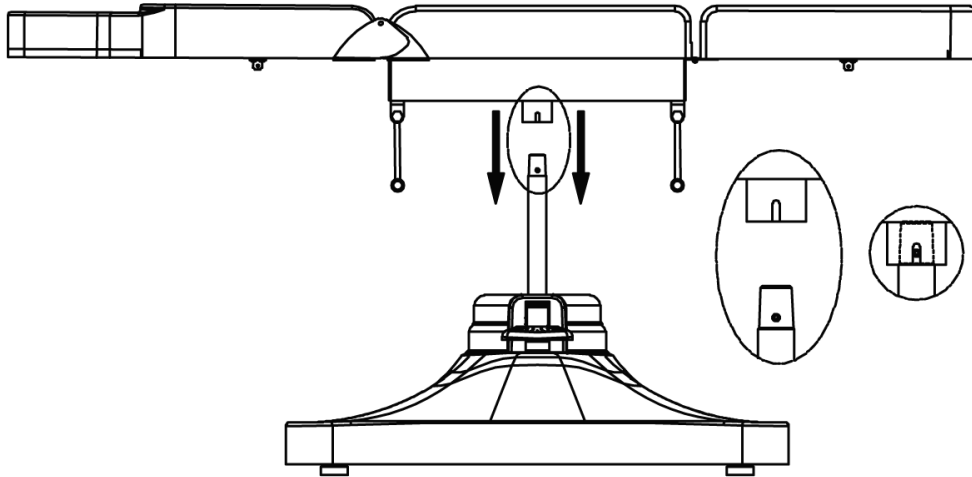
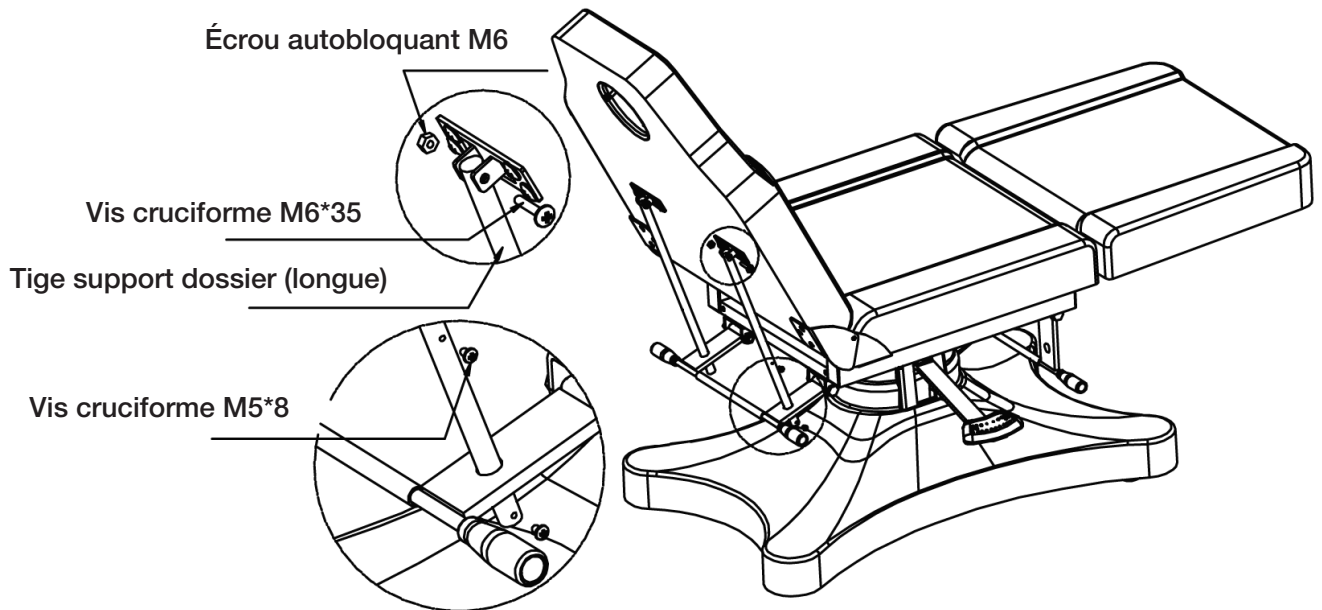
- Pay attention not to introduce body parts into moving and/or rotating components.
- The chair must be used under good stability conditions. The chair must rest on a flat surface.
- Keep chair still while moving patient on and off of chair because it could fall over.
- Do not allow patient to climb on chair from back side.

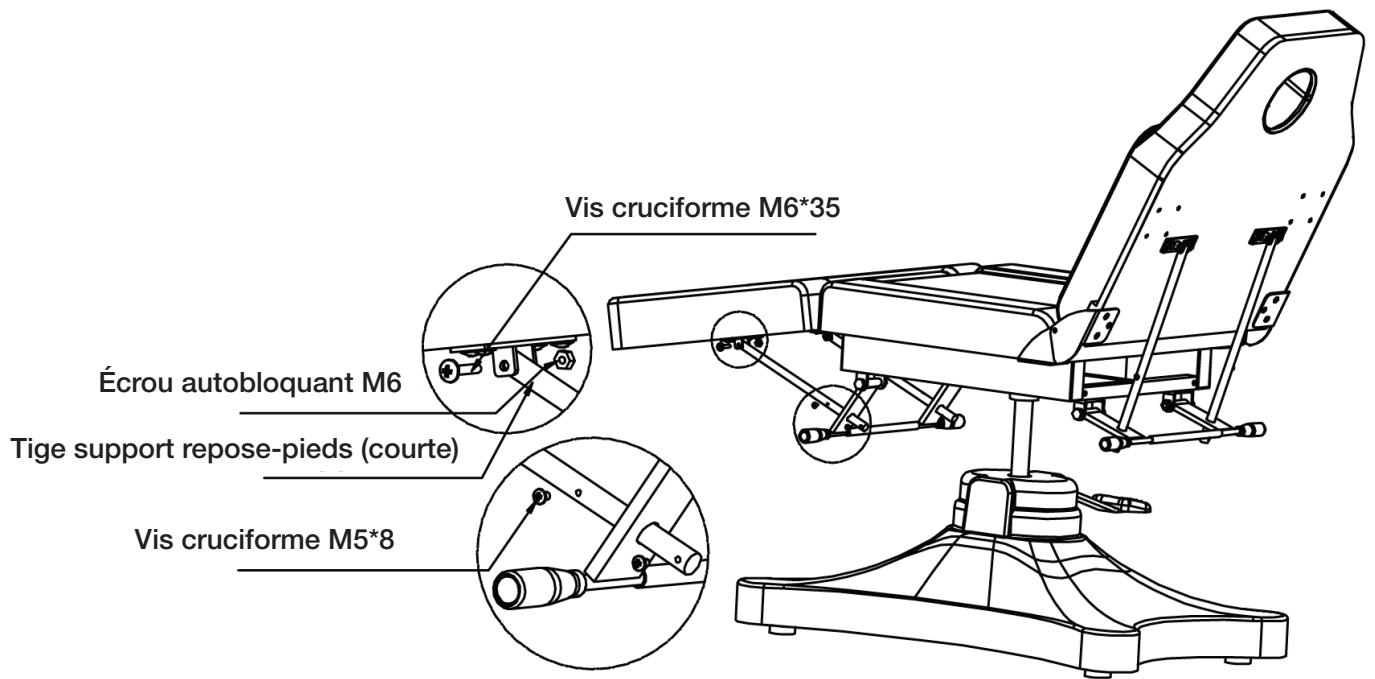
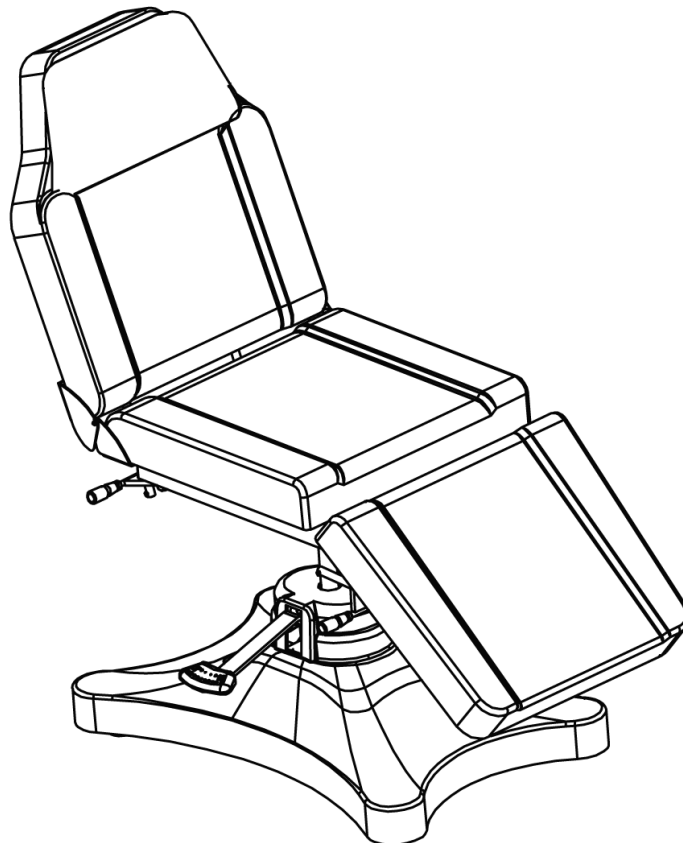
GIMA WARRANTY CONDITIONS

Congratulations for purchasing a GIMA product. This product meets high qualitative standards both as regards the material and the production. The warranty is valid for 12 months from the date of supply of GIMA. During the period of validity of the warranty, GIMA will repair and/or replace free of charge all the defected parts due to production reasons. Labor costs and personnel traveling expenses and packaging not included. All components subject to wear are not included in the warranty. The repair or replacement performed during the warranty period shall not extend the warranty. The warranty is void in the following cases: repairs performed by unauthorized personnel or with non-original spare parts, defects caused by negligence or incorrect use. GIMA cannot be held responsible for malfunctioning on electronic devices or software due to outside agents such as: voltage changes, electro-magnetic fields, radio interferences, etc. The warranty is void if the above regulations are not observed and if the serial code (if available) has been removed, cancelled or changed.

The defected products must be returned only to the dealer the product was purchased from. Products sent to GIMA will be rejected.

Instructions de montage

**A****B**

**C****D**

**Attention:**

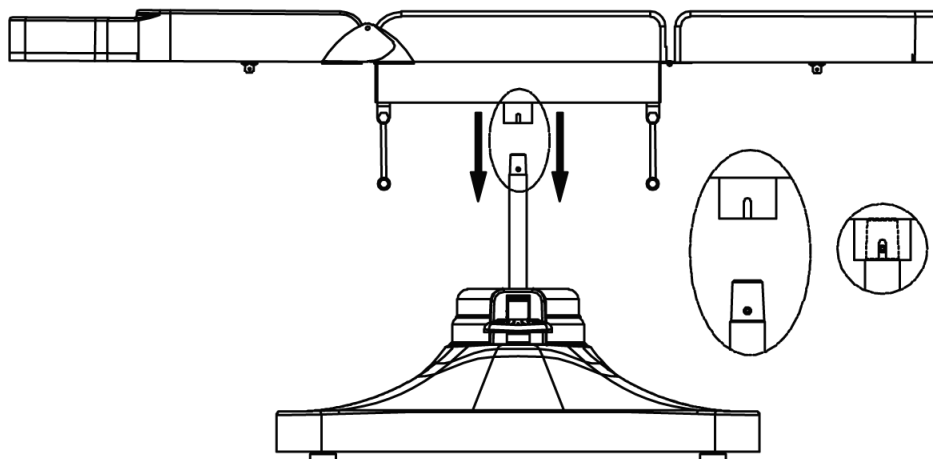
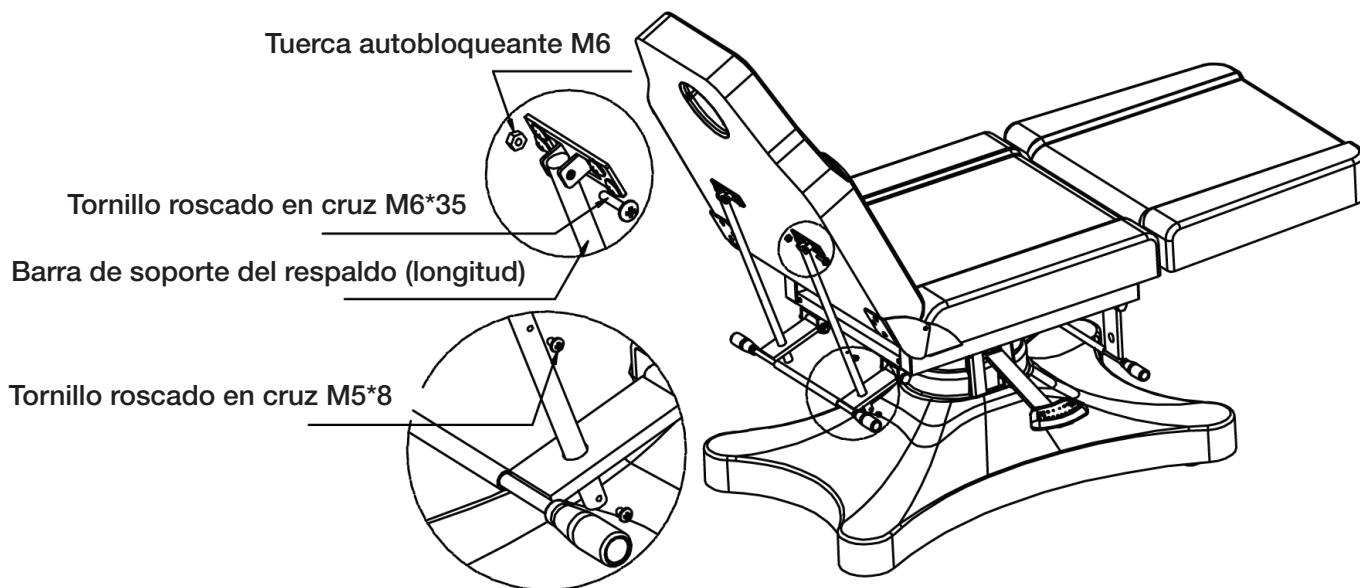
- Ne pas insérer des parties du corps dans les pièces sujettes au mouvement et/ou au réglage.
- Le fauteuil doit être utilisée en position stable et placée sur une surface plane.
- Maintenir fermement le fauteuil pendant la montée et la descente de la patiente car il existe le risque de renversement.
- Éviter que la patiente ne monte du côté de la tête ou de la jambe.

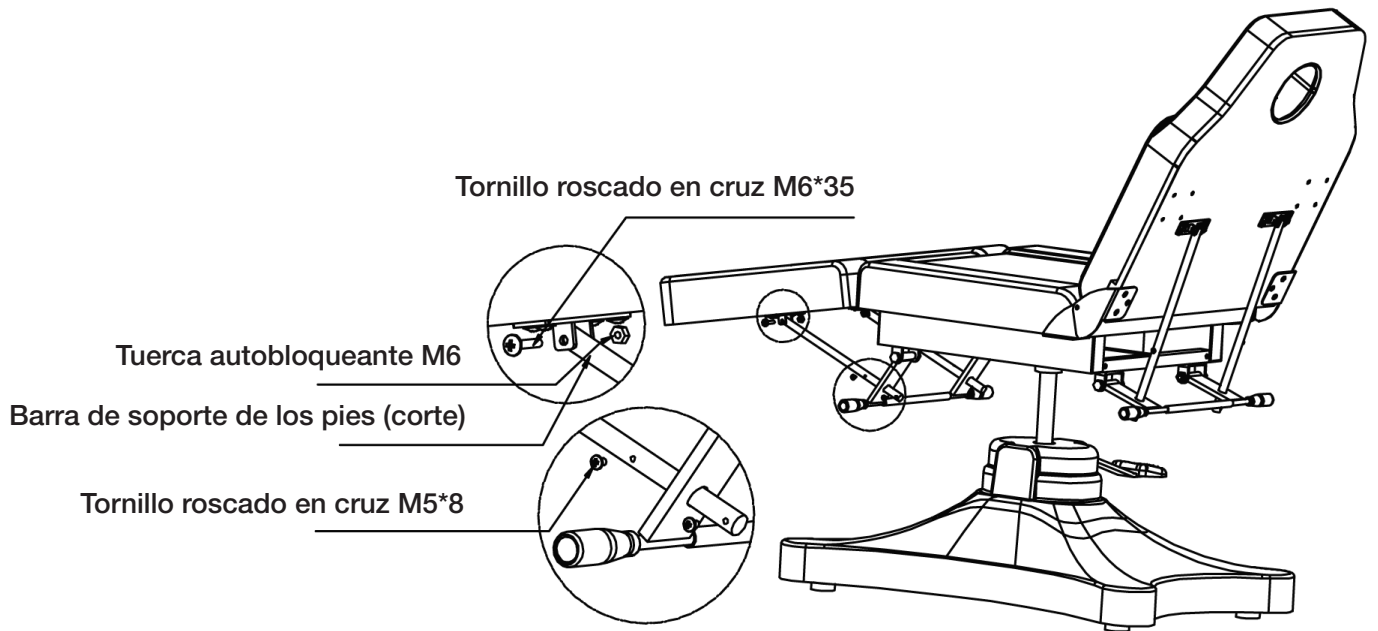
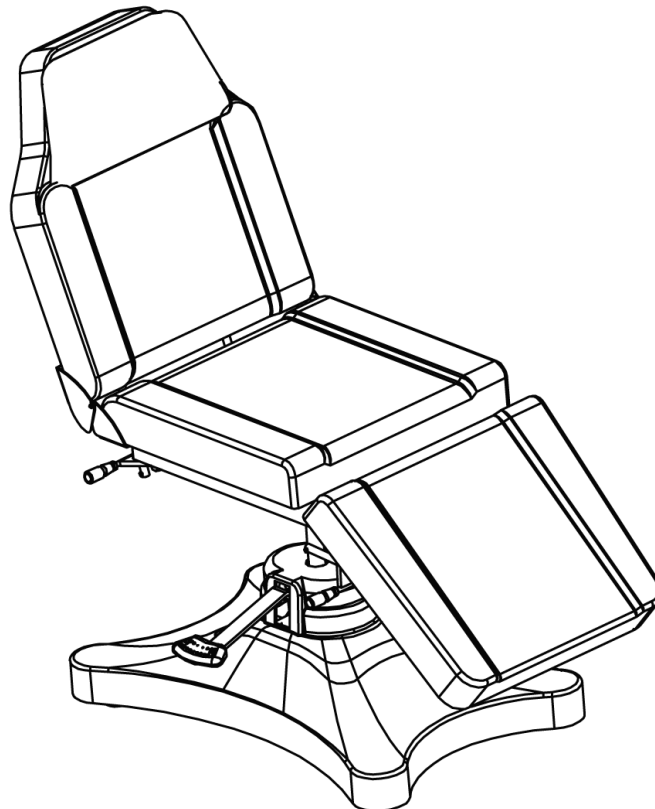
CONDITIONS DE GARANTIE GIMA

Toutes nos félicitations pour avoir acheté un de nos produits. Ce produit est conçu de manière à garantir des standards qualitatifs élevés tant en ce qui concerne le matériau utilisé que la fabrication. La durée de la garantie est de 12 mois à compter de la date de la fourniture GIMA. Durant la période de validité de la garantie, la réparation et/ou la substitution de toutes les parties défectueuses pour causes de fabrication bien vérifiées, sera gratuite. Les frais de main d'oeuvre ou d'un éventuel déplacement, ainsi que ceux relatifs au transport et à l'emballage sont exclus. Sont également exclus de la garantie tous les composants sujets à usure.

La substitution ou réparation effectuées pendant la période de garantie ne comportent pas le prolongement de la durée de la garantie. La garantie n'est pas valable en cas de: réparation effectuée par un personnel non autorisé ou avec des pièces de rechange non d'origine, avaries ou vices causés par négligence, chocs ou usage impropre. GIMA ne répond pas des dysfonctionnements sur les appareillages électroniques ou logiciels causés par l'action d'agents extérieurs tels que: sautes de courant, champs électromagnétiques, interférences radio, etc. La garantie sera révoquée en cas de non respect des prescriptions ci-dessus et si le numéro de matricule (si présent) résultera avoir été enlevé, effacé ou altéré. Les produits considérés défectueux doivent être rendus seulement et uniquement au revendeur auprès duquel l'achat a été effectué. Les expéditions qui seront envoyées directement à GIMA seront repoussées.

Instrucciones de instalación

**A****B**

**C****D**

**Precaución:**

- Não colocar partes do corpo nos elementos sujeitos a movimento e/ou regulação.
- A mēsa deve ser usada em condiçāo de boa estabilidade e com os pēs de apōio apoiados sobre uma superfície horizontal.
- Manter a mēsa bem firme durante o carregamento e o descarregamento do paciente, para evitar quedas.
- Evitar que o paciente suba pelo lado do encōsto.

CONDICIONES DE GARANTÍA GIMA

Enhorabuena por haber comprado un producto nuestro. Este producto cumple con elevadas normas cualitativas, tanto en el material como en la fabricación. La garantía es válida por un plazo de 12 meses a partir de la fecha de suministro GIMA. Durante el periodo de vigencia de la garantía se procederá a la reparación y/o sustitución gratuita de todas las partes defectuosas por causas de fabricación bien comprobadas, con exclusión de los gastos de mano de obra o eventuales viajes, transportes y embalajes. Están excluidos de la garantía todos los componentes sujetos a desgaste. La sustitución o reparación efectuada durante el periodo de garantía no tienen el efecto de prolongar la duración de la garantía. La garantía no es válida en caso de: reparación efectuada por personal no autorizado o con piezas de recambio no originales, averías o vicios causados por negligencia, golpes o uso impropio. GIMA no responde de malfuncionamientos en aparatos electrónicos o software derivados de agentes externos como: oscilaciones de tensión, campos electromagnéticos, interferencias radio, etc. La garantía decae si no se respeta lo indicado arriba y si el número de matrícula (si está presente) se ha quitado, borrado o cambiado. Los productos considerados defectuosos tienen que devolverse solo al revendedor al que se le compró.

Los envíos realizados directamente a GIMA serán rechazados.

