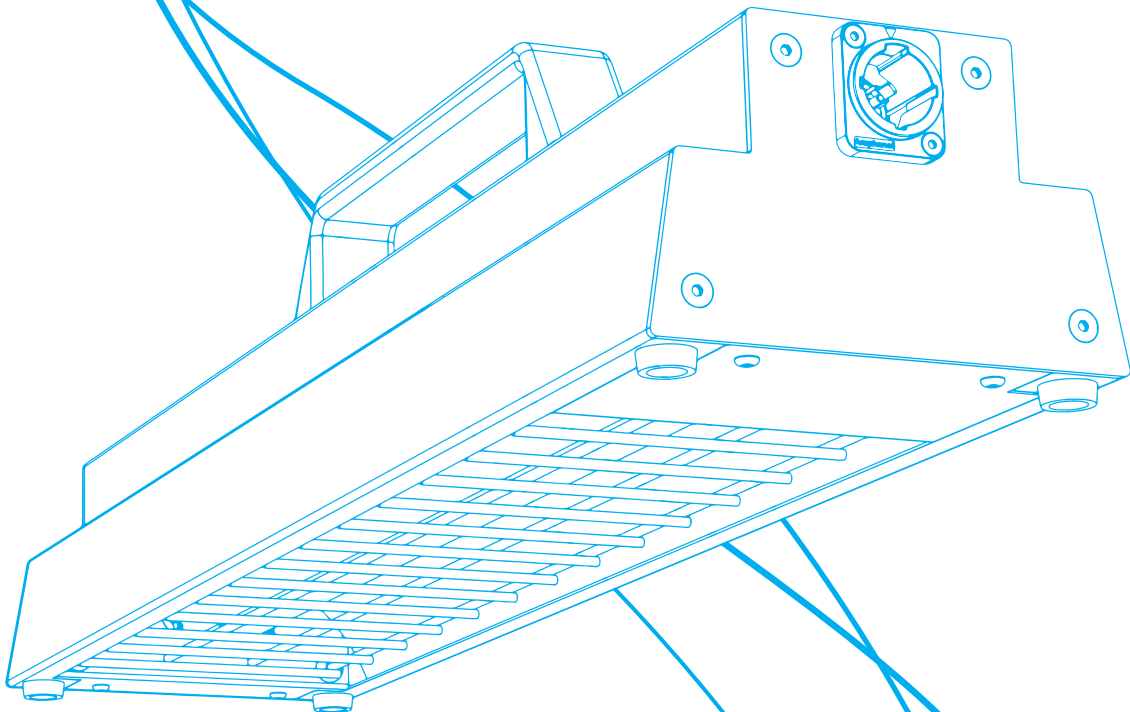


STERYLUX UV-C

MANUALE D'USO E MANUTENZIONE

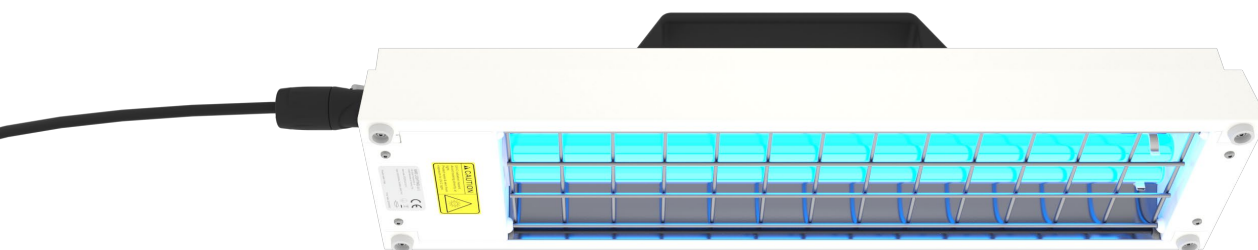


STERYLUX UV-C

INDICE

STERYLUX UV-C	3
NORME E REGOLAMENTI	4
CARATTERISTICHE TECNICHE	5
INTRODUZIONE ALLA RADIAZIONE UV E UV-C	6
RISPOSTA ALLA DOSE UV-C DELLE SPORE BATTERICHE	13
RISPOSTA ALLA DOSE UV-C DELLE MUFFE	15
RISPOSTA ALLA DOSE UV-C DEI VIRUS	15
NOTE GENERALI PER OPERARE IN SICUREZZA	16
NOTE PRODOTTO	17
SERVIZIO PREVENTIVO DI VERIFICA E MANUTENZIONE	18
MANUTENZIONE DEL PRODOTTO	18
STRUMENTI NECESSARI PER GLI INTERVENTI DI MANUTENZIONE	18
GRAFICO DELL'UTILIZZO CONTINUATIVO DEL DISPOSITIVO	19
GRAFICO DELL'UTILIZZO CORRETTO DEL DISPOSITIVO	20
DIMENSIONI DEL DISPOSITIVO	21
PANORAMICA DEL DISPOSITIVO	21
PANORAMICA DEI COLLEGAMENTI	22
CONTENUTO DELLA CONFEZIONE	23
UTILIZZO DEL DISPOSITIVO	23
SOSTITUZIONE DELL'EMETTITORE UV-C	30
SOSTITUZIONE DEI FUSIBILI DI PROTEZIONE	34
INTERVENTI DI MANUTENZIONE EFFETTUATI	36
NOTE	37

STERYLUX UV-C



Sterylux UV-C è un dispositivo germicida portatile emettitore di radiazioni ultraviolette in gamma C nella lunghezza d'onda di 253.7 nanometri, ovvero dove virus e batteri hanno la maggior sensibilità all'inattivazione mediante irraggiamento.

Sterylux UV-C contrasta la trasmissione dei patogeni tramite il contatto indiretto, poiché grazie alla sua potenza radiometrica, agisce ed inattiva i microrganismi presenti sulle superfici e gli oggetti, garantendo la totale sicurezza dei soggetti all'interno del locale.

Sterylux UV-C è composto solo ed esclusivamente da componenti di qualità e materiali di pregio che soddisfano tutte le norme di sicurezza, conferendogli un'elevatissima efficienza ed un design moderno, ergonomico e funzionale all'utilizzo di tutti i giorni.

La lampada a scarica di gas a bassa pressione ad alto rendimento di cui è dotato Sterylux UV-C, concentra una notevole potenza radiometrica in un volume di ingombro ridotto, ottenendo risultati sterilizzanti eccellenti con un dispositivo compatto e leggero. Il suo utilizzo è mirato e veloce: viene utilizzato solo dove è necessario sterilizzare una superficie o un oggetto potenzialmente contaminato, evitando pertanto di esporre a radiazioni UV-C inutili materiali ed oggetti che non rappresentano un potenziale rischio. Sterylux UV-C è progettato per contenere e concentrare le radiazioni UV-C esclusivamente sulla superficie o l'oggetto da trattare, garantendo all'operatore un utilizzo sicuro ed un risultato di sterilizzazione eccellente.



DISPOSITIVO GERMICIDA
UV-C PORTATILE



DISPOSITIVO GERMICIDA
UV-C (253.7nm)

CE RoHS IP10  

STERYLUX UV-C

Norme e regolamenti

STERYLUX UV-C è conforme alle seguenti direttive europee.

Legge 01/03/1968 n. 168

2014/35/UE	Direttiva Bassa Tensione del 20 aprile 2016
2014/30/UE	Direttiva sulla Compatibilità Elettromagnetica
2011/65/UE	Direttiva Europea sulla restrizione dell'uso di determinate sostanze pericolose nelle apparecchiature elettriche ed elettroniche (RoHS)
2015/863/UE	Direttiva recante modifica dell'allegato II della direttiva 2011/65/UE del Parlamento europeo e del Consiglio per quanto riguarda l'elenco delle sostanze con restrizioni d'uso (RoHS)
2012/19/UE	Direttiva sui rifiuti di apparecchiature elettriche ed elettroniche (RAEE)
2001/95/CE	Direttiva relativa alla sicurezza generale dei prodotti

STERYLUX UV-C è conforme alle seguenti norme armonizzate.

EN 60598-1:2015-4	Apparecchi di illuminazione Parte I: Prescrizioni generali e prove
EN 60598-2-4:2017	Apparecchi di illuminazione Mobili Parte 2-4: Prescrizioni particolari
IEC61000-3-2	Limiti per le emissioni di corrente armonica
CEI EN IEC 55015 (CISPR15)	Limiti e metodi di misura dei disturbi radio caratteristici dei sistemi di illuminazione e apparati simili.

STERYLUX UV-C

Caratteristiche tecniche

CARATTERISTICHE ELETTRICHE

Potenza assorbita	55.6W
Alimentazione	220-240VAC, 50-60Hz
fattore di potenza (cosφ)	0.97
Intensità di corrente nominale	0.25A
Alimentatore	Incluso

CARATTERISTICHE ILLUMINOTECNICHE

Sorgente di luce	1 UV-C High Output 2G11
Quantità di mercurio	4.4mg
Durata media lampada	≥9000h
Potenza radiometrica	19W
Irraggiamento UV-C	4500μW/cm ² @6cm (misura non pesata) 3200μW/cm ² @15cm (misura non pesata)
Rischio fotobiologico	Emissione di radiazioni ultraviolette in gamma C, gruppo di rischio 3

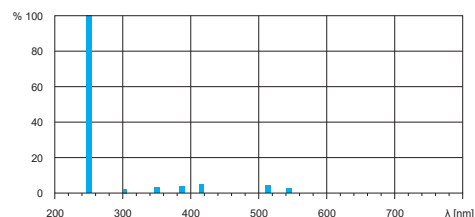
CARATTERISTICHE MECCANICHE

Dimensioni	511x124x136mm
Peso	2320g
Materiale del corpo	Corpo in alluminio e acciaio, griglia di protezione in acciaio inox AISI304
Finiture	Verniciata bianca RAL 9010

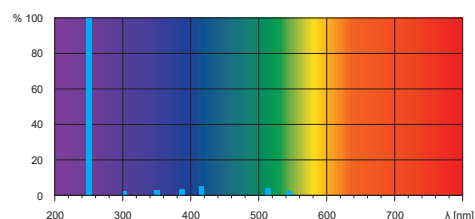
CARATTERISTICHE GENERALI

Temperatura di esercizio	15° ~ 30°
Grado di protezione (corpi estranei e fluidi)	IP10
Classe di isolamento	Classe I
accessori in dotazione	Cavo in neoprene, lunghezza 5mt; Occhiali protettivi 3M; fusibile di ricambio 20x5mm, 630mA
Conformità europea	CE
Cavo di alimentazione	Lunghezza 5mt, H07RN-F, 3G1mm ² , 450/750V
Garanzia	2 anni con riferimento al documento di acquisto, con esclusione dell'emettitore UV-C

DATI FOTOMETRICI



Distribuzione spettrale dell'efficacia germicida dell'emettitore UV-C.



Distribuzione spettrale delle radiazioni elettromagnetiche emesse dall'emettitore UV-C.

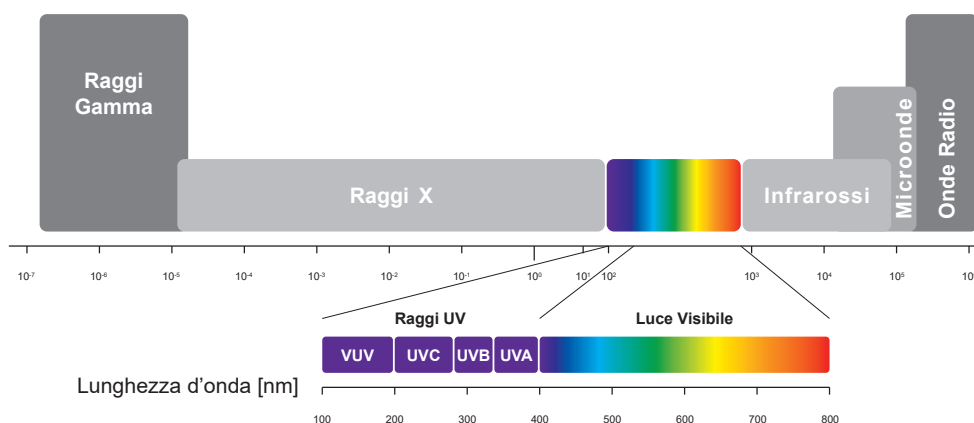
STERYLUX UV-C

Radiazioni UV

La sterilizzazione delle superfici, degli oggetti, dell'aria o dell'acqua mediante l'irraggiamento con ultravioletti in gamma C è una pratica efficace ed utilizzata da diversi anni soprattutto in ambito ospedaliero. L'utilizzo dei raggi UV-C permette di disinfettare e/o sterilizzare (In funzione del tempo d'esposizione) elementi che rappresentano dei potenziali vettori di contaminazione durante lo svolgimento dell'attività quotidiana.

I raggi ultravioletti, o comunemente chiamati UV, sono presenti naturalmente nel nostro pianeta in quantità limitata e funzionale alla nostra esistenza. Essi rappresentano una parte dello spettro non visibile compreso tra l'estremo inferiore della lunghezza d'onda dello spettro visibile e l'estremità superiore della banda di radiazione dei raggi X, cioè tra i 100 e i 400 nanometri di lunghezza d'onda. Si può suddividere la radiazione ultravioletta in quattro bande:

- UV-A (320nm-400nm): ci permettono in quantità moderata di abbronzarci, ma in dosi eccessive contribuiscono all'invecchiamento della pelle.
- UV-B (280nm-320nm): raggi parzialmente germicidi e attinici, essi passano in quantità relativa attraverso lo strato dell'ozono e se assunti in quantità eccessive provocano reazioni fotochimiche quali eritemi ed effetti nocivi negli occhi.
- UV-C (200nm-280nm): raggi germicidi e attinici, praticamente inesistenti sulla superficie terrestre in quanto sono filtrati completamente dallo strato di ozono.
- V-UV (100nm-200nm): o vacuum UV, non si trasmettono attraverso l'aria e provocano la formazione di ozono.

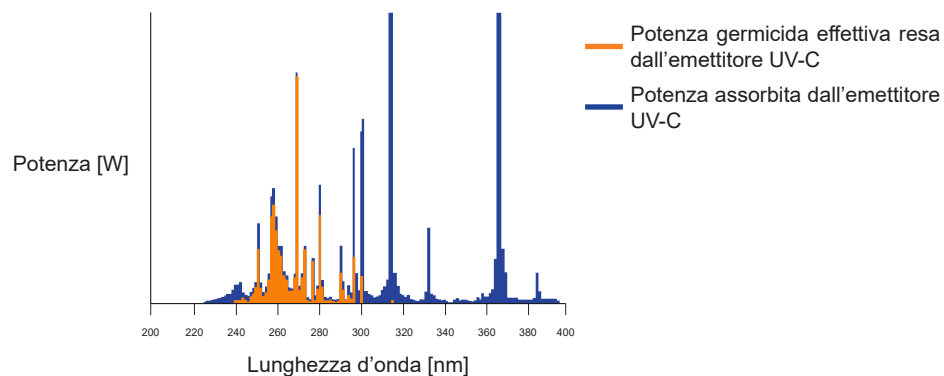


Spettro elettromagnetico di tutte le possibili frequenze delle radiazioni elettromagnetiche.

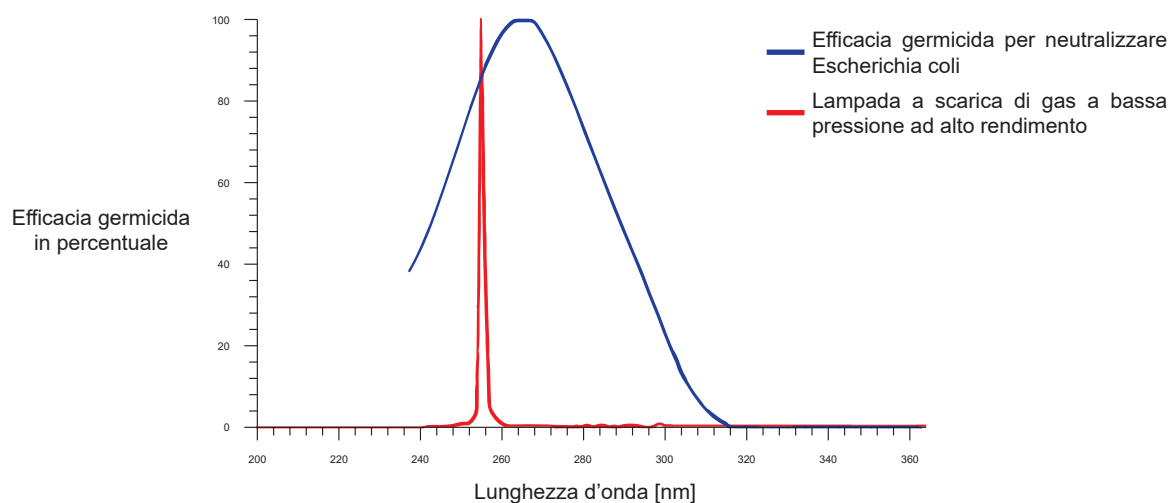
STERYLUX UV-C

Emettitore di radiazioni UV-C

La lampada a scarica di gas a bassa pressione ad alto rendimento è la sorgente di radiazioni UV-C più efficiente: in media il 35% della potenza in ingresso viene convertita in potenza radiometrica germicida. La radiazione UV-C viene generata quasi esclusivamente nella lunghezza d'onda di 253.7 nanometri, ovvero dove la lampada raggiunge l'85% del massimo risultato germicida.



Distribuzione spettrale della potenza assorbita dall'emettitore UV-C, fonte: documento Philips "Perfection Preserved by the purest of light".

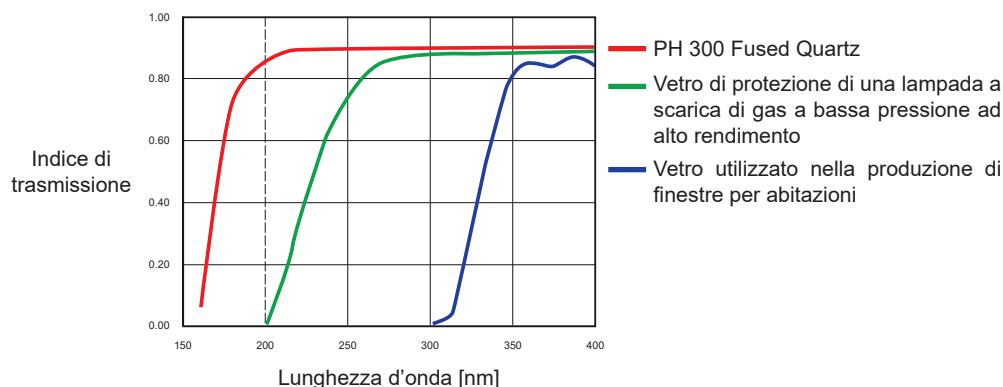


Efficacia germicida di una lampada a scarica di gas a bassa pressione ad alto rendimento Philips, fonte: documento Philips "Perfection Preserved by the purest of light".

STERYLUX UV-C

Emettitore di radiazioni UV-C

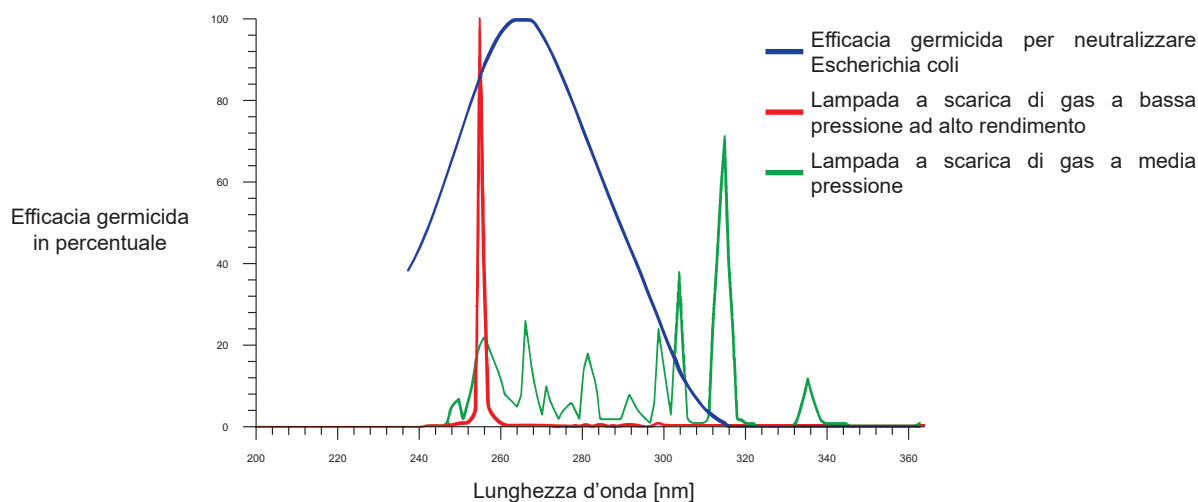
Queste lampade sono protette da un involucro di vetro speciale che permette la massima trasmissione delle radiazioni con lunghezze d'onda sopra i 250 nanometri, filtrando quelle sotto la lunghezza d'onda di 200 nanometri, sotto la quale si forma l'ozono.



Indice di trasmissione di alcuni tipi di vetro attraversati da radiazioni elettromagnetiche aventi lunghezze d'onda differenti, fonte: documento Philips "Perfection Preserved by the purest of light".

La lampada a scarica di gas a media pressione è un'altra sorgente di radiazioni UV-C, ma essa è molto meno performante rispetto alla lampada a scarica di gas a bassa pressione ad alto rendimento.

La lunghezza d'onda di questa tipologia di lampada non è centrata a 253.7 nanometri, bensì a lunghezze d'onda superiori, inoltre, per essere attivato, il gas contenuto nell'involucro necessita di potenze e temperature molto più alte (circa 600°C/900°C sull'involucro) rispetto alle lampade a bassa pressione, comportando un assorbimento di energia notevole con scarsi risultati sterilizzanti.



Confronto dell'efficacia germicida tra lampada a scarica di gas a bassa pressione ad alto rendimento e lampada a scarica di gas a media pressione, fonte: documento Philips "Perfection Preserved by the purest of light".

STERYLUX UV-C

Esposizione dei raggi UV-C sul corpo umano

Le radiazioni ultraviolette nella banda UV-C possono risultare dannose per il corpo umano: esse non penetrano il cristallino dell'occhio, ma possono provocare un'irritazione congiuntivale transitoria temporaneamente dolorosa (infiammazione delle mucose dell'occhio), inoltre le radiazioni UV-C non penetrano negli strati profondi dell'epidermide, ma possono essere assorbiti dalle cellule morte superficiali della cute generando lievi eritemi (irritazione cutanea). Fortunatamente, entrambe le irritazioni non creano danni biologici duraturi, ma è importante e indispensabile proteggere la pelle e gli occhi con sistemi di protezione idonei durante l'utilizzo di dispositivi germicidi a raggi ultravioletti.

La seguente tabella fornisce i valori limite di irraggiamento UV-C a cui un corpo umano può esporsi in relazione al tempo. Essa si basa sugli studi dell'American Conference of Governmental Industrial Hygienists (ACGIH), la quale è un'organizzazione statunitense che si occupa di salute e sicurezza nei luoghi di lavoro.

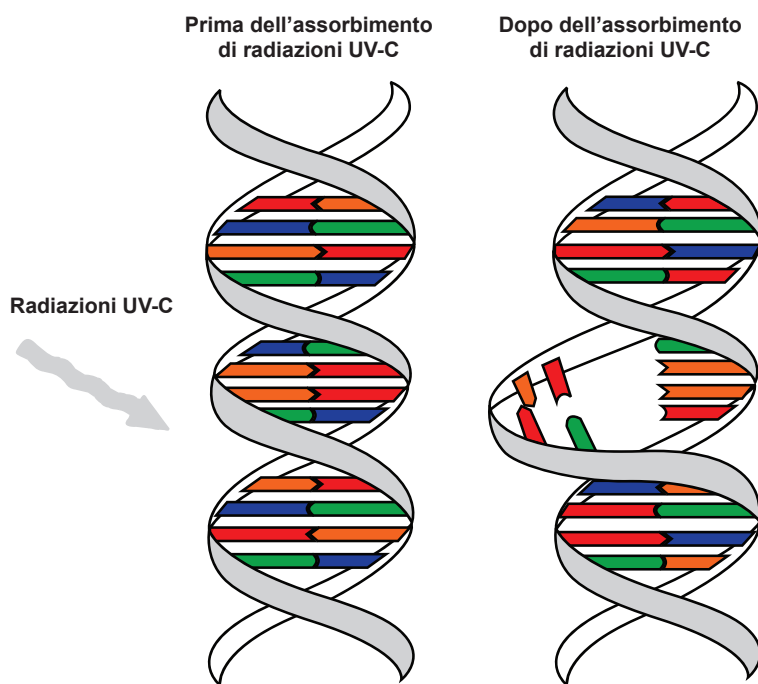
DURATA DELL'ESPOSIZIONE AL GIORNO	IRRAGGIAMENTO EFFETTIVO [$\mu\text{W}/\text{CM}^2$]
8 ore	0.2
4 ore	0.4
2 ore	0.8
1 ora	1.7
30 minuti	3.3
15 minuti	6.6
10 minuti	10
5 minuti	20
1 minuto	100

STERYLUX UV-C

Conseguenze delle radiazioni UV-C nel DNA e RNA

Nonostante tutte le radiazioni ultraviolette causino effetti fotochimici, le lunghezze d'onda nell'intervallo UV-C sono particolarmente dannose per virus e batteri, poiché le radiazioni vengono assorbite dalle proteine dell'RNA e del DNA modificandone e distruggendone l'informazione genetica presente all'interno. Questo fenomeno elimina la capacità riproduttiva dei microrganismi rendendoli inattivi e non più dannosi, ed è dimostrato come tale effetto abbia la maggiore efficacia tra i 260-265nm: a tali lunghezze d'onda l'acido nucleico della catena del DNA ha il maggiore assorbimento di radiazioni.

La natura germicida delle radiazioni UV-C è adatta a trattare i microrganismi che diventano estremamente resistenti ai disinfettanti chimici.



Conseguenze dell'assorbimento di radiazioni UV-C da parte delle proteine dell'RNA e del DNA.

STERYLUX UV-C

UV “Dose o Fluence Rate”

Ogni tipologia di microrganismo necessita di una particolare quantità di radiazioni per essere inattivato, cioè in grado di non riprodursi; non esiste pertanto una regola generale che porti a pensare che un processo di sterilizzazione ad irraggiamento UV-C qualsiasi possa contribuire alla sterilizzazione totale dell'acqua, dell'aria, di una superficie o di un oggetto.

Il prodotto tra la quantità di energia radiometrica per superficie e il tempo di esposizione a tale energia rappresenta la quantità di energia, definita UV “Dose o Fluence Rate”, necessaria per l'inattivazione dei patogeni. Tale energia è rilevabile da tabelle e letteratura scientifica che riassumono i risultati di studi e sperimentazioni di laboratori terzi su popolazioni di culture microbiche analizzate al microscopio elettronico.

UV “Dose o Fluence Rate” = energia radiometrica per superficie x Tempo di esposizione

- **UV “Dose o Fluence Rate”** è l'energia necessaria per l'inattivazione dei patogeni, la quale è misurata in $[J/m^2]$ o $[mJ/cm^2]$.
- **L'Energia radiometrica per superficie** è l'irraggiamento ricevuto dalla porzione di superficie soggetta alla radiazione UV-C, la cui unità di misura è $[W/m^2]$ o $[\mu W/cm^2]$.
- Il **Tempo di esposizione** è il periodo in cui la superficie o l'oggetto da sterilizzare è sottoposto alla radiazione UV-C, misurato in secondi.

L'UV “Dose o Fluence Rate” calcolato può non coincidere con l'effettivo irraggiamento al quale sono sottoposti i microrganismi, poiché esso è influenzato da fattori come il deperimento della sorgente luminosa nel corso del tempo e la distanza dei microrganismi dalla sorgente di luce stessa, infatti l'intensità di irraggiamento è inversamente proporzionale alla distanza dell'emettitore UV-C dal soggetto da trattare.

STERYLUX UV-C

Riduzione logaritmica

Il risultato germicida di un determinato processo di sterilizzazione viene definito “Log reduction” (riduzione logaritmica). La riduzione logaritmica si riferisce alla percentuale di microrganismi che vengono fisicamente rimossi o inattivati successivamente lo svolgimento di un processo di sterilizzazione definito.

Ad esempio, una riduzione di 1 log vedrà l'agente patogeno specifico ridotto del 90% dal livello precedente la disinfezione UV-C, una riduzione di 2 log sarà equivalente ad una riduzione del 99% della popolazione microbica, e così via. Maggiore è la riduzione logaritmica, migliori saranno i risultati del processo di sterilizzazione.

Calcolando il logaritmo in base 10 del rapporto tra la quantità dei microrganismi infettivi presenti su una superficie o un oggetto precedentemente e successivamente al trattamento sterilizzante UV-C, è possibile calcolare la riduzione logaritmica ottenuta dal processo di sterilizzazione.

Riduzione logaritmica = $\log_{10} (N_0 / N)$

- La **riduzione logaritmica** permette di definire il grado di disinfezione ottenuto successivamente un processo di sterilizzazione.
- **N₀** è la quantità di microrganismi infettivi presenti su una superficie o un oggetto precedentemente lo svolgimento di un processo di sterilizzazione.
- **N** è la quantità di microrganismi infettivi presenti su una superficie o un oggetto successivamente lo svolgimento di un processo di sterilizzazione.

La seguente tabella illustra i valori di riduzione e la loro relativa efficacia.

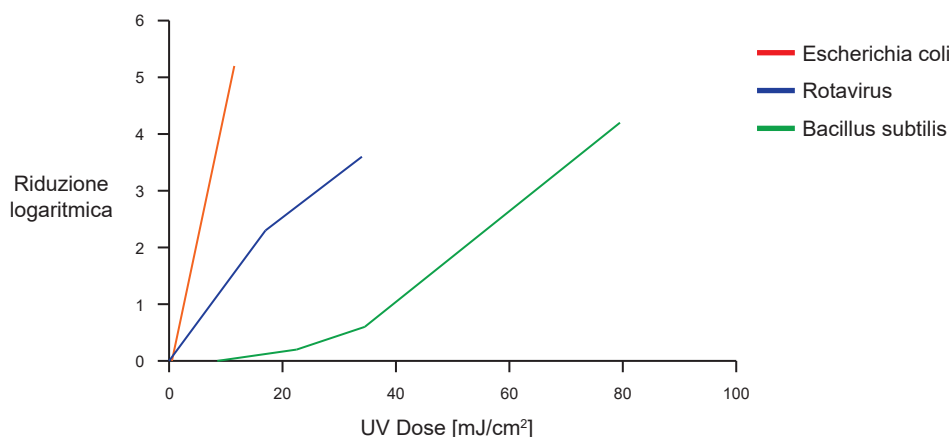
RIDUZIONE LOGARITMICA	FATTORE DI RIDUZIONE	PERCENTUALE DI RIDUZIONE
1	10	90%
2	100	99%
3	1000	99.9%
4	10000	99.99%
5	100000	99.999%
6	1000000	99.9999%

STERYLUX UV-C

Risposta alla dose UV

La risposta alla dose UV determina quale porzione di un determinato microrganismo viene inattivata dopo l'esposizione ad una particolare dose di radiazioni UV-C. Ogni microrganismo risponde alla dose UV unicamente.

Ad esempio *Bacillus subtilis* (bacillo del fieno o dei pascoli) richiede una dose relativamente elevata di radiazioni UV-C per raggiungere livelli di riduzione logaritmica maggiori. L'*Escherichia coli*, invece, viene inattivato con una dose relativamente bassa di radiazioni.



Curve di risposta alla dose UV di alcuni microrganismi, fonte: documento Philips "Perfection Preserved by the purest of light".

Nelle tabelle seguenti sono presenti le risposte alla dose UV tipiche di alcuni microrganismi per ottenere una riduzione logaritmica di una unità, cioè con una percentuale di sopravvivenza dei microrganismi pari al 10% della popolazione batterica presente prima del processo di sterilizzazione con radiazioni UV-C.

Spore batteriche

Le spore batteriche sono resistenti a condizioni estreme, come le alte temperature e la secchezza; per esempio alcune spore batteriche, possono sopportare una temperatura di 120°C senza perdere la loro capacità di germinazione.

BATTERIO	IRRAGGIAMENTO [J/m²]	FONTE DI INFORMAZIONE
<i>Bacillus anthracis</i>	45.2	Sharp, 1939
<i>Bacillus megatherium</i>	27.3	Herck, 1937
<i>Bacillus paratyphosus</i>	32.0	Philips, 2004
<i>Bacillus subtilis</i>	71.0	Philips, 2004
<i>Campylobacter jejuni</i>	11.0	Wilson, 1992
<i>Clostridium tetani</i>	120.0	Jepson, 1973

STERYLUX UV-C

BATTERIO	IRRAGGIAMENTO [J/m ²]	FONTE DI INFORMAZIONE
<i>Corynebacterium diphtheriae</i>	33.7	Sharp, 1939
Dysentery bacilli	22.0	Philips, 2004
<i>Eberthella typhosa</i>	21.4	Philips, 2004
<i>Escherichia coli</i>	30.0	Sharp, 1939
<i>Klebsiella terrifani</i>	26.0	Wilson, 1992
<i>Legionella pneumophila</i>	9.0	Antopal, 1979
<i>Micrococcus candidus</i>	60.5	HalaBndBr, 1955
<i>Micrococcus sphaeroides</i>	100.0	RBntschlllr, 1941
<i>Mycobacterium tuberculosis</i>	60.0	Philips, 2004
<i>Neisseria catarrhalis</i>	44.0	Rentschler, 1941
<i>Phytomonas tumefaciens</i>	44.0	Rentschler, 1941
<i>Pseudomonas aeruginosa</i>	55.0	Holaendar, 1955
<i>Pseudomonas fluorescens</i>	35.0	Rentschler, 1941
<i>Proteus vulgaris</i>	26.4	Rentschler, 1941
<i>Salmonella enteritidis</i>	40.0	Philips, 2004
<i>Salmonella paratyphi</i>	32.0	Philips, 2004
<i>Salmonella typhimurium</i>	80.0	Philips, 2004
<i>Sarcina lutea</i>	197.0	Rentschler, 1941
<i>Serratia marcescens</i>	24.2	Philips, 2004
<i>Shigella paradysenteriae</i>	16.3	Sharp, 1939
<i>Shigella sonnei</i>	30.0	Philips, 2004
<i>Spirillum rubrum</i>	44.0	Rentschler, 1941
<i>Staphylococcus albus</i>	18.4	Sharp, 1939
<i>Staphylococcus aureus</i>	26.0	Sharp, 1939
<i>Streptococcus faecalis</i>	44.0	Philips, 2004
<i>Streptococcus hemoliticus</i>	21.6	Rentschler, 1942
<i>Streptococcus lactus</i>	61.5	Rentschler, 1941
<i>Streptococcus viridans</i>	20.0	Philips, 2004
<i>Salmonella choleraesuis</i>	40.0	Philips, 2004
<i>Vibrio cholerae</i>	35.0	Philips, 2004
<i>Yersinia enterocolitica</i>	11.0	Philips, 2004

STERYLUX UV-C

Muffe

La varietà di muffe è immensa e si trovano ovunque. Molte di esse si nutrono di materia organica morta o in decomposizione, definite saprofiti, altre formano sostanze antibiotiche, utili nell'industria medica.

MUFFA	IRRAGGIAMENTO [J/m ²]	FONTE DI INFORMAZIONE
Aspergillus flavus	600.0	Philips, 2004
Aspergillus glaucus	440.0	Philips, 2004
Aspergillus niger	1320.0	Philips, 2004
Mucor racemosus A	170.0	Philips, 2004
Mucor racemosus B	170.0	Philips, 2004
Oospora lactis	50.0	Philips, 2004
Penicillium digitatum	440.0	Philips, 2004
Penicillium expansum	130.0	Philips, 2004
Penicillium roqueforti	130.0	Philips, 2004
Rhizopus nigricans	1110.0	Philips, 2004

Virus

I virus sono un gruppo di strutture biologiche parassitarie, le cui dimensioni sono talmente ridotte da non essere intrappolati né dai filtri batterici, né dalle normali centrifughe. Essi non sono in grado di crescere e moltiplicarsi per divisione, bensì possono crescere solo nelle cellule viventi, quindi con la loro moltiplicazione uccidono la cellula ospite, danneggiando e distruggendo interi complessi cellulari.

VIRUS	IRRAGGIAMENTO [J/m ²]	FONTE DI INFORMAZIONE
Hepatitis A	73.0	Philips, 2004
Influenza virus	36.0	Deshmukh, 1968
MS-2 Coliphase	186.0	Philips, 2004
Polio virus	58.0	Philips, 2004
Rotavirus	81.0	Philips, 2004
SARS-CoV-2	3.7mJ/cm ² equivalente a 37.0 J/m ²	INAF, Università degli studi di Milano, Istituto Nazionale Tumori e Fondazione Don Gnocchi, 2020

STERYLUX UV-C

NOTE GENERALI PER OPERARE IN SICUREZZA



Invitiamo a leggere e seguire scrupolosamente tutte le indicazioni contenute nel presente manuale d'uso e manutenzione (di seguito il "Documento"). Conservare il presente documento e il report del dispositivo.



AMS Lighting srl è sempre disponibile e a fianco del cliente in caso di necessità. Richiedere assistenza inviando una e-mail all'indirizzo info@amslighting.it esponendo il problema.



Le informazioni contenute nel presente documento possono essere modificate in qualsiasi momento e senza preavviso e non comportano l'assunzione, nemmeno implicita, di nessuna obbligazione da parte di AMS Lighting srl. Invitiamo perciò a consultare periodicamente la sezione "Allegati" nella relativa scheda prodotto nel nostro sito web (<https://www.sterylux.it/services>) e scaricare la versione più recente del MANUALE D'USO E MANUTENZIONE del dispositivo.



Modifiche o manomissioni apportate al prodotto annullano ogni forma di garanzia sul prodotto stesso. AMS Lighting srl declina ogni responsabilità qualora l'utilizzo del dispositivo o gli interventi di manutenzione vengano effettuati ignorando le norme vigenti e le informazioni contenute nel presente documento. I disegni tecnici contenuti nel presente documento sono puramente illustrativi e concettuali.



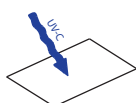
Gli interventi di manutenzione ordinaria di cui necessita il dispositivo (sostituzione dell'emettitore UV-C o eventuale sostituzione dei fusibili di protezione) possono essere eseguiti dall'utente seguendo attentamente le indicazioni contenute nel presente documento. Altri interventi che non coincidano con i precedentemente citati, dovranno essere effettuati esclusivamente da AMS Lighting srl. L'utente non deve consentire l'uso del dispositivo a persone (anche bambini) con ridotte capacità psico fisico sensoriali, o con esperienza e conoscenze insufficienti, salvo che non siano attentamente sorvegliate e istruite alla presenza di un responsabile. L'utente inoltre non deve lasciare il dispositivo incustodito o alla portata di persone non autorizzate al suo utilizzo.



Disinserire la spina dalla presa schuko e disaccoppiare il connettore di alimentazione prima di eseguire qualsiasi intervento di manutenzione sul dispositivo, e inserirle nuovamente solo dopo aver concluso e verificato la correttezza dell'intervento eseguito. La lampada è munita di un ballast a doppio isolamento (classe II) e i collegamenti interni fino alla presa di alimentazione di rete utilizzano un sistema di massa comune, perciò la completa sicurezza elettrica del dispositivo è assicurata soltanto quando lo stesso è correttamente collegato ad un efficace impianto di messa a terra, come previsto dalle vigenti norme di sicurezza elettrica. È necessario verificare questo fondamentale requisito di sicurezza e, in caso di dubbio, richiedere un controllo accurato dell'impianto da parte di personale professionalmente qualificato. AMS Lighting srl declina ogni responsabilità qualora si verificassero danni a cose e/o persone causati dalla mancanza di messa a terra dell'impianto. Per incrementare ulteriormente la sicurezza, tuttavia come del resto è previsto dalle normative elettriche, si raccomanda l'utilizzo di un interruttore differenziale installato a monte dell'impianto. Il connettore possiede un sistema di accoppiamento specifico, al fine di utilizzarlo correttamente e senza danneggiarlo seguire attentamente le indicazioni contenute nel presente documento a pagina 24 della sezione COLLEGAMENTO DEL DISPOSITIVO nell'argomento UTILIZZO DEL DISPOSITIVO e a pagina 29 della sezione SCOLLEGAMENTO DEL DISPOSITIVO nell'argomento UTILIZZO DEL DISPOSITIVO. Non esercitare trazione sul cavo di alimentazione o sulla lampada per disinserire la spina schuko dalla rispettiva presa di alimentazione. Non collegare la spina schuko nella relativa presa di alimentazione in ambienti umidi. Non toccare il cavo di alimentazione o la spina schuko con le mani umide. Non immergere in acqua il dispositivo e non utilizzarlo o maneggiarlo con le mani umide e/o con i piedi nudi o bagnati.



Le radiazioni UV-C non penetrano negli strati profondi dell'epidermide, ma possono essere assorbiti dalla pelle morta generando lievi eritemi (irritazione cutanea). Per evitare il verificarsi di questa irritazione si raccomanda di non esporre parti del corpo scoperte alla luce diretta del dispositivo, di indossare guanti in nitrile avendo cura di non lasciare parti delle mani scoperte e di proteggere ulteriori parti del corpo con abbigliamento adeguato come pantaloni lunghi e parti superiori a manica lunga. La forma esterna del dispositivo è studiata in modo tale da non emettere radiazioni UV-C al di fuori del raggio di azione della superficie irradiata, tuttavia superfici oggetto del processo di sterilizzazione potrebbero essere riflettenti e quindi restituire, pur con una quantità molto ridotta, una parte delle radiazioni ricevute, le quali non penetrano nel cristallino dell'occhio, ma potrebbero raggiungere la retina irritandola, provocando un'irritazione congiuntivale transitoria (infiammazione delle mucose dell'occhio). Per evitare il verificarsi di questa irritazione si raccomanda di utilizzare gli occhiali in polycarbonato (testati con radiometro a 253,7nm) forniti a corredo al fine di bloccare qualsiasi radiazione UV-C verso la retina. La loro particolare conformazione garantisce la protezione totale dalle radiazioni e permette l'utilizzo contestuale di eventuali occhiali da vista correttivi. Visiere in polycarbonato o altri dispositivi analoghi potrebbero essere adatte allo scopo, ma andrebbero verificate. Entrambe le irritazioni non creano danni biologici duraturi. Non dirigere il fascio di radiazioni UV-C emesso dal dispositivo verso persone, animali o piante. AMS Lighting srl declina ogni responsabilità qualora si verificassero danni a cose e/o persone causati dall'inosservanza delle indicazioni contenute nel presente documento, le quali hanno lo scopo di formare l'utente ad utilizzare correttamente e in sicurezza il dispositivo.



Gli effetti delle radiazioni UV-C sui materiali sono ancora in fase di studio, ma essi sono riconducibili agli effetti della radiazione UV in generale, tuttavia negli ospedali, soprattutto in USA, la radiazione UV-C è da anni utilizzata come metodo per sterilizzare e disinfettare aree, camere, superfici, apparecchiature, senza che vi siano stati riportati effetti collaterali nei materiali sottoposti ai trattamenti. SteryLux UV-C è un dispositivo portatile e pertanto il suo utilizzo rimane confinato alle superfici e agli oggetti che si intendono trattare. Altri sistemi di sterilizzazione prevedono l'irraggiamento dal soffitto verso il pavimento con tempi di esposizione molto lunghi su tutti i materiali presenti tra cui anche quelli che non sono funzionali al trattamento, aumentando i rischi di deterioramento nel tempo. Sono necessarie centinaia, se non migliaia, di ore di esposizione alle radiazioni UV poiché un oggetto manifesti un deterioramento apprezzabile e talvolta sono peggiori e maggiormente visibili gli effetti di liquidi e solventi aggressivi utilizzati quotidianamente senza garanzia di disinfezione e/o sterilizzazione. Riflessione e trasmissione sono caratteristiche dei materiali tra loro correlate, infatti materiali organici, sintetici e in genere non metallici, i quali possiedono bassa riflessione e trasmissione, favoriscono l'assorbimento degli ultravioletti.

STERYLUX UV-C



La lampada a scarica di gas a bassa pressione ad alto rendimento contiene mercurio in forma gassosa nella quantità di 4,4mg ed è protetta contro eventuali urti da una griglia in acciaio inox AISI304. Nel caso di rottura accidentale si raccomanda di areare l'ambiente per 30 minuti. Nel caso in cui il vetro di protezione dell'emettitore UV-C si rompesse in frammenti taglienti, rimuoverli con attenzione indossando dei guanti protettivi, riporre i frammenti in una busta di plastica sigillata e smaltirli correttamente. L'emettitore UV-C non è coperto dalla garanzia prodotto.



Il dispositivo utilizza come sorgente UV-C una lampada a scarica di gas a bassa pressione ad alto rendimento. Questa tipologia di emettitori UV-C concentrano molta potenza radiometrica in un emettitore dalle dimensioni compatte, favorendo quindi un notevole riscaldamento della sorgente UV-C anche dopo pochi minuti di utilizzo del dispositivo diminuendone l'efficienza (osservare i grafici *GRAFICO DELL'UTILIZZO CONTINUATIVO DEL DISPOSITIVO* e *GRAFICO DELL'UTILIZZO CORRETTO DEL DISPOSITIVO* a pagina 19 e 20 per approfondire la dipendenza dalla temperatura degli emettitori UV-C ad alto rendimento). Il dispositivo, proprio per la sua alta potenza radiometrica, è stato progettato per un'azione germicida su oggetti e superfici mirata, pratica e veloce, infatti il valore di irraggiamento massimo viene emesso dall'emettitore UV-C nei primi 10 minuti dall'accensione del dispositivo, perciò è consigliabile che l'utilizzo del dispositivo avvenga per non più di 10 minuti continuativi, intervallando ogni processo di sterilizzazione di almeno 10 minuti l'uno dalla conclusione dell'altro.



Il riscaldamento della superficie superiore del dispositivo durante il suo utilizzo è da considerarsi normale, ciò è dovuto dal calore dissipato dall'emettitore UV-C e dal ballast di alimentazione. Non introdurre dita o altre parti del corpo all'interno della griglia di protezione dell'emettitore. Gli interventi di manutenzione sul dispositivo, al fine di ridurre il rischio di gravi ustioni, devono essere eseguiti dopo aver atteso almeno 30 minuti dalla conclusione dell'ultimo processo di sterilizzazione.



Disinserire la spina dalla presa schuko e disaccoppiare il connettore di alimentazione prima di eseguire qualsiasi intervento di pulizia del dispositivo, e inserirle nuovamente solo quando la superficie del prodotto sia completamente asciutta. Le parti esterne del dispositivo sono verniciate a polveri e pertanto presentano un'ottima resistenza a graffi e detergenti. Per la pulizia del prodotto suggeriamo l'utilizzo di un panno morbido, non sfilacciato, leggermente imbevuto in acqua o soluzione detergente. Non utilizzare detergenti facilmente infiammabili. Non spruzzare sul dispositivo detergenti liquidi. Passare il panno delicatamente dove sono posizionate le etichette. Non consentire che l'umidità penetri all'interno del dispositivo limitandosi a pulire solamente la superficie esterna del prodotto. Non pulire internamente il connettore di alimentazione e l'emettitore UV-C. Il riflettore in alluminio lucido può essere pulito durante la sostituzione dell'emettitore UV-C seguendo le indicazioni precedentemente fornite.



L'utilizzo del dispositivo potrà essere adeguatamente pubblicizzato, come elemento distintivo e qualificante dell'attenzione verso i propri pazienti/clienti, tramite un banner in formato A4 con il nome della propria attività. È possibile richiedere il banner contattando il rivenditore.



Il dispositivo ha un imballo riciclabile. Smaltire correttamente la scatola e il sacchetto di protezione in polietilene.

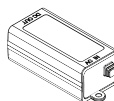


Il dispositivo, gli emettitori UV-C esauriti e i fusibili di protezione interrotti, devono essere consegnati ad un idoneo centro di riciclaggio ed essere correttamente smaltiti seguendo le indicazioni della direttiva sui rifiuti di apparecchiature elettriche ed elettroniche (Direttiva RAEE, 2012/19/UE).

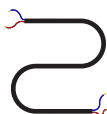
NOTE PRODOTTO



Prodotto per applicazioni interne.



Questo prodotto è dotato di un ballast a doppio isolamento (classe II) appositamente dimensionato per il carico da alimentare, il quale disattiva automaticamente gli emettitori UV-C difettosi o esauriti (EoL T. 2).



Questo prodotto è dotato di un cavo di alimentazione in neoprene (H07RN-F) della lunghezza di 5mt con spina schuko e connettore di alimentazione Amphenol già cablati. In caso di incompatibilità tra la presa a parete e la spina schuko del dispositivo, richiedere la sostituzione della presa con altre di tipo adatto da personale professionalmente qualificato, il quale dovrà anche verificare la presenza della messa a terra dell'impianto e che la sezione dei cavi della presa sia idonea alla potenza assorbita dall'apparecchio (osservare le *CARATTERISTICHE TECNICHE* del dispositivo a pagina 5).

STERYLUX UV-C

SERVIZIO PREVENTIVO DI VERIFICA E MANUTENZIONE

L'emettitore UV-C, dopo molte ore di funzionamento, potrebbe ridurre la quantità di irraggiamento e quindi diminuire l'efficacia del dispositivo. AMS Lighting srl offre un servizio di verifica e manutenzione, che prevede l'analisi dei parametri e dell'efficienza del vostro dispositivo Sterylux UV-C. Il servizio sarà fornito a fronte della esplicita richiesta del cliente che ritiene utile o necessario verificare l'efficienza del proprio dispositivo a distanza di tempo dalla data di acquisto, al fine di assicurare allo stesso la massima efficienza di irraggiamento sia durante il periodo di garanzia che successivamente. Il servizio consiste nel testare e validare il dispositivo tramite le stesse prove e verifiche eseguite durante la fase di collaudo a fine produzione. Nel caso in cui emergano eventuali anomalie o guasti durante l'analisi del dispositivo, AMS Lighting srl interverrà per risolverli e correggerli. La natura dei controlli, effettuati presso la nostra sede, è atta a garantire che il dispositivo abbia una emissione di radiazioni UV-C entro i valori necessari per garantire un risultato soddisfacente di inattivazione dei microrganismi, ma anche che i requisiti di sicurezza siano stati mantenuti nei casi in cui il dispositivo sia stato utilizzato con modalità non conformi rispetto a quanto espressamente suggerito o indicato nel manuale d'uso e manutenzione. Durante il periodo di assenza del vostro dispositivo, è possibile richiedere e ricevere un dispositivo Sterylux UV-C sostitutivo da utilizzare gratuitamente. Contattare *AMS Lighting srl* per qualsiasi informazione o per prenotare il servizio preventivo di verifica e manutenzione per il vostro dispositivo Sterylux UV-C.

MANUTENZIONE DEL PRODOTTO

Analizzare e verificare periodicamente lo stato di pulizia, integrità e sicurezza del dispositivo e il relativo sistema di alimentazione. Eventuali componenti danneggiati o malfunzionanti devono essere sostituiti solamente con ricambi originali forniti da *AMS Lighting srl*. Utilizzare il prodotto solo una volta sostituito il componente danneggiato.



Analizzare visivamente il dispositivo e il relativo sistema di alimentazione: esso non deve presentare né segni di usura né danneggiamenti. La griglia di protezione in acciaio non deve apparire storta. Il corpo della lampada non deve risultare ammaccato o gravemente danneggiato. Il sistema di alimentazione, composto dal cavo in neoprene, la spina schuko e il connettore Amphenol, (spina e presa) non deve apparire manomesso o modificato, né particolarmente usurato. Accumuli di sporco evidenti vanno puliti.



Ricordarsi di disinserire l'alimentazione prima di procedere. Verificare che il sistema di accoppiamento del connettore risulti saldo e sicuro. Verificare che l'interruttore commuti facilmente senza bloccarsi o presentare difficoltà nel meccanismo di movimento. Verificare che tutte le viti presenti siano ben avvitate e che nessuna presenti usura o ossido. Verificare che la griglia di protezione sia solida con l'intera struttura del dispositivo, non presentando laschi eccessivi.



Gli interventi di manutenzione eseguiti sul dispositivo possono essere annotati nella tabella a pagina 36.

STRUMENTI NECESSARI PER GLI INTERVENTI DI MANUTENZIONE



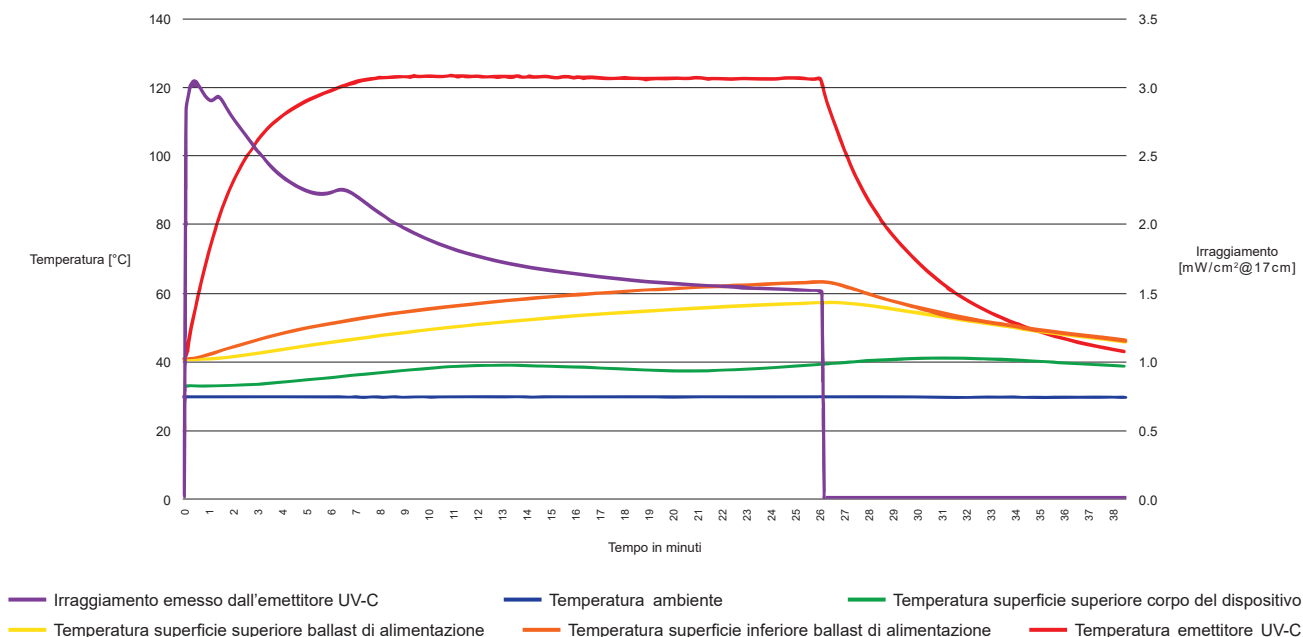
Cacciaviti ad inserto esagonale di varie dimensioni.



Cacciaviti ad inserto a taglio di varie dimensioni.

STERYLUX UV-C

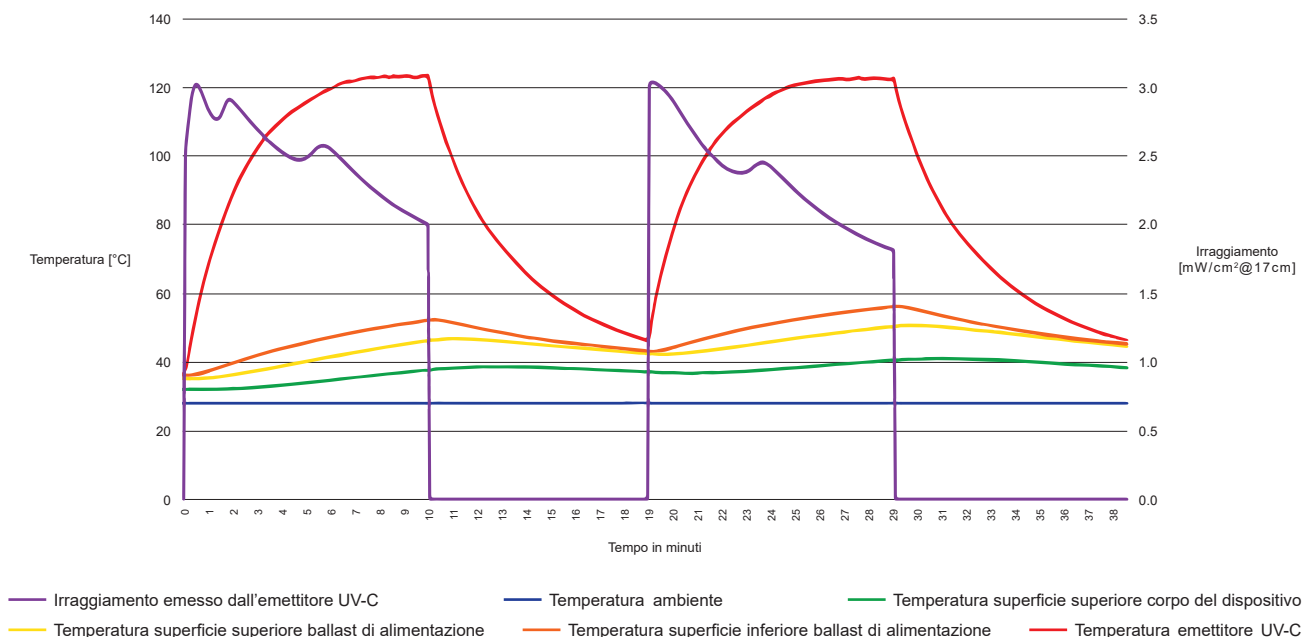
GRAFICO DELL'UTILIZZO CONTINUATIVO DEL DISPOSITIVO



Il grafico evidenzia l'andamento dell'irraggiamento UV-C durante un utilizzo prolungato del dispositivo. È possibile notare come i valori di irraggiamento UV-C siano molto elevati entro i primi 10 minuti di utilizzo, ma successivamente essi diminuiscono e si stabilizzano a circa 1.5mW/cm²@17cm. Questo decremento progressivo del flusso di radiazioni UV-C è dovuto dalla dipendenza alla temperatura della lampada a scarica di gas a bassa pressione ad alto rendimento. Questa tipologia di emettitori UV-C concentrano molta potenza radiometrica in un emettitore dalle dimensioni compatte favorendone il riscaldamento e diminuendone il flusso di radiazioni emesso anche poco dopo l'accensione del dispositivo, infatti il flusso inizia a diminuire quando l'emettitore UV-C, dopo circa 10 minuti di accensione, raggiunge la sua temperatura massima di esercizio di 125°C. Le misurazioni di temperatura sono state effettuate in un locale a temperatura ambiente stabile di 28°C privo di correnti d'aria al suo interno. Il dispositivo, durante le misurazioni dell'irraggiamento UV-C, era posizionato ad un'altezza costante di 17cm dal sensore UV-C.

STERYLUX UV-C

GRAFICO DELL'UTILIZZO CORRETTO DEL DISPOSITIVO

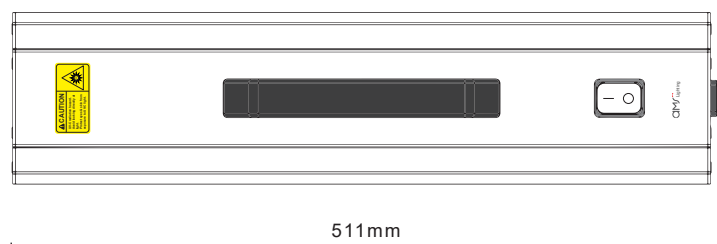


Il grafico evidenzia l'andamento dell'irraggiamento UV-C del dispositivo utilizzato seguendo le indicazioni contenute nel presente documento: utilizzo del dispositivo per 10 minuti continuativi intervallando ogni processo di sterilizzazione di almeno 10 minuti dalla conclusione del precedente. Il valore di irraggiamento UV-C rimane elevato per l'intero periodo di utilizzo del dispositivo, infatti nei primi minuti di utilizzo il valore dell'irraggiamento UV-C supera i 3mW/cm²@17cm, scendendo, poco prima di disattivare il dispositivo, ad un valore di ben 2mW/cm²@17cm. Questo risultato si ottiene perché l'emettitore UV-C raggiunge la temperatura massima di esercizio (125°) praticamente a fine ciclo, non influenzando l'emissione di radiazioni UV-C. Durante l'intervallo di 10 minuti l'emettitore UV-C si raffredda fino a raggiungere i 45°C, iniziando il secondo ciclo di sterilizzazione con le medesime condizioni iniziali del primo ciclo, garantendo quindi un irraggiamento molto alto per tutta la durata del processo. Le misurazioni di temperatura sono state effettuate in un locale a temperatura ambiente stabile di 28°C privo di correnti d'aria al suo interno. Il dispositivo, durante le misurazioni dell'irraggiamento UV-C, era posizionato ad un'altezza costante di 17cm dal sensore UV-C.

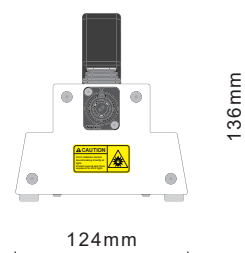
STERYLUX UV-C

DIMENSIONI DEL DISPOSITIVO

VISTA DALL'ALTO

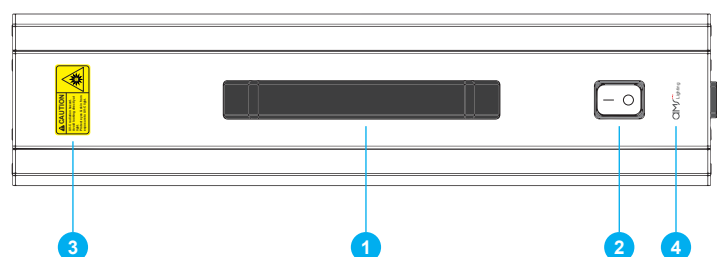


VISTA FRONTALE



PANORAMICA DEL DISPOSITIVO

VISTA DALL'ALTO



1 MANIGLIA

Consente di impugnare, utilizzare e spostare il dispositivo.

2 INTERRUOTTORE

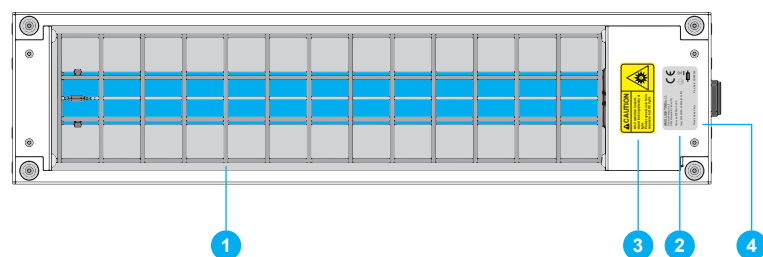
Consente di attivare o disattivare il dispositivo.

3 ETICHETTA DI ATTENZIONE

Ricorda all'utilizzatore di evitare di guardare direttamente la luce e di indossare i dispositivi di protezione individuale durante l'esecuzione del processo di sterilizzazione poiché il dispositivo emette radiazioni ultraviolette in gamma C.

4 ETICHETTA DEL PRODUTTORE

VISTA DAL BASSO



1 GRIGLIA DI PROTEZIONE

Protegge l'emettitore UV-C da urti accidentali.

2 ETICHETTA DEL DISPOSITIVO

Riporta i dati di targa e il codice univoco del dispositivo.

3 ETICHETTA DI ATTENZIONE

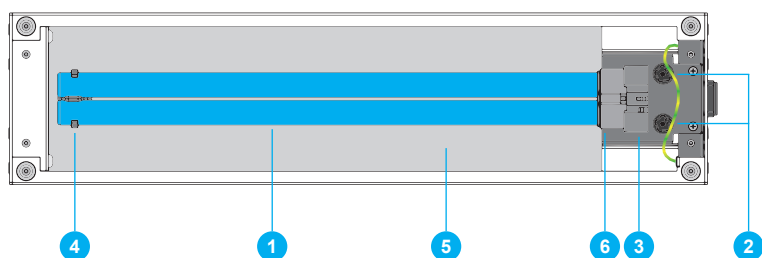
Ricorda all'utilizzatore di evitare di guardare direttamente la luce e di indossare i dispositivi di protezione individuale durante l'esecuzione del processo di sterilizzazione poiché il dispositivo emette radiazioni ultraviolette in gamma C.

4 CARTER

Protegge il portalampada e i fusibili di protezione.

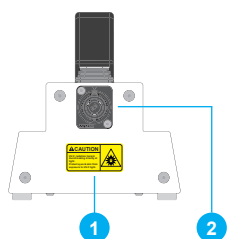
STERYLUX UV-C

VISTA DAL BASSO CON CARTER E GRIGLIA DI PROTEZIONE RIMOSSI



- 1 EMTTITORE UV-C**
Emette radiazioni ultraviolette in gamma C.
- 2 PORTAFUSIBILI**
Contengono i fusibili di protezione.
- 3 PORTALAMPADA**
Sostiene e alimenta l'emettitore UV-C.
- 4 SUPPORTO EMTTITORE UV-C**
Supporto in policarbonato trasparente dell'emettitore UV-C.
- 5 RIFLETTORE IN ALLUMINIO**
Recupera il flusso di radiazioni UV-C emesso verso l'interno del dispositivo garantendo un irraggiamento superiore.
- 6 ATTACCO DELL'EMTTITORE UV-C**

VISTA FRONTALE



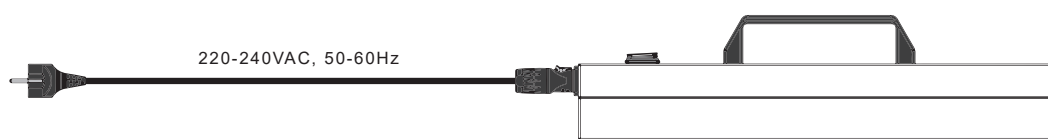
- 1 ETICHETTA DI ATTENZIONE**
Ricorda all'utilizzatore di evitare di guardare direttamente la luce e di indossare i dispositivi di protezione individuale durante l'esecuzione del processo di sterilizzazione poiché il dispositivo emette radiazioni ultraviolette in gamma C.
- 2 PRESA DI ALIMENTAZIONE**

CAVO DI ALIMENTAZIONE DEL DISPOSITIVO, cavo H07RN-F 3G1mm² 450/750V, lunghezza 5mt



- 1 SPINA SCHUKO**
- 2 CONNETTORE DI ALIMENTAZIONE**

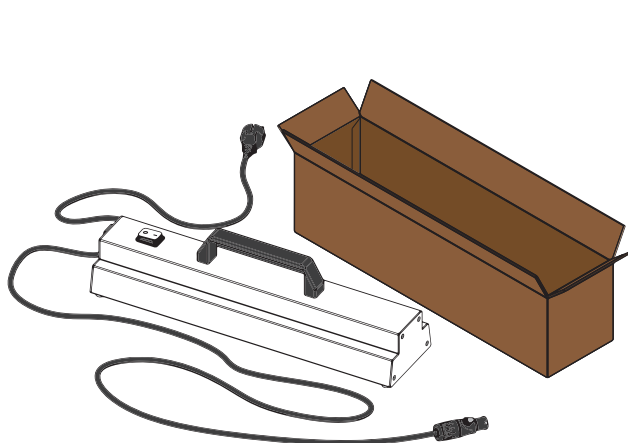
PANORAMICA DEI COLLEGAMENTI



Collegare il connettore di alimentazione al dispositivo bloccandolo nell'apposito sistema di accoppiamento, collegare la spina schuko alla presa di rete ed infine accendere il dispositivo premendo l'interruttore.

STERYLUX UV-C

CONTENUTO DELLA CONFEZIONE



Occhiali protettivi in policarbonato trasparente.



Fusibile di protezione ritardante 20x5mm, 630mA.



Manuale d'uso e manutenzione del dispositivo.



Report univoco del dispositivo.

Dopo aver rimosso l'imballaggio verificare l'integrità del dispositivo; nel caso di dubbi, non utilizzarlo e rivolgersi al rivenditore. Smaltire e riciclare il sacchetto di plastica, non lasciarlo alla portata dei bambini.

UTILIZZO DEL DISPOSITIVO

1 DISPOSITIVI DI PROTEZIONE INDIVIDUALE

1.1 Indossare i dispositivi di protezione individuale prima di utilizzare il dispositivo. Indossare guanti in nitrile avendo cura di non lasciare parti delle mani scoperte, indossare gli occhiali di protezione in policarbonato trasparente contenuti nella confezione del dispositivo ed infine proteggere le parti del corpo con abbigliamento adeguato come pantaloni lunghi e parti superiori a manica lunga.



► Guanti in nitrile




► Occhiali di protezione in policarbonato trasparente



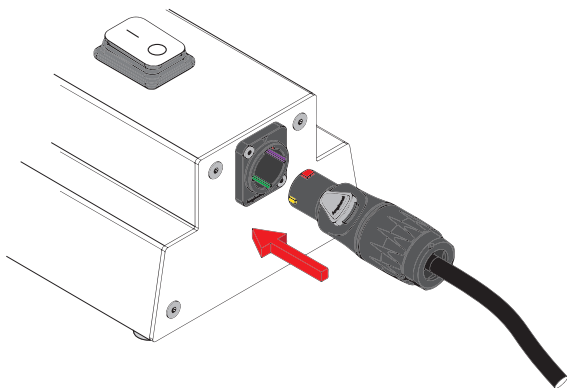
► Abbigliamento adeguato

STERYLUX UV-C

2 COLLEGAMENTO DEL DISPOSITIVO

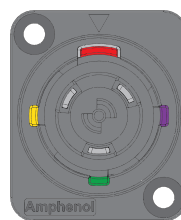
 Prima di procedere con l'inserimento del connettore nel dispositivo, per ragioni di sicurezza, non collegare la spina schuko nella relativa presa di alimentazione e procedere con l'interruttore posizionato su "spento" (vedi figura 6, a pagina 29). L'utente deve seguire questa indicazione fino a quando non sarà esplicitamente spiegato di collegare la spina schuko nella presa di alimentazione e di accendere il dispositivo.

2.1 Disporre il dispositivo su un piano di appoggio orizzontale e inserire fino in fondo il connettore nella presa di alimentazione del dispositivo. Il connettore, per essere inserito correttamente nella presa, deve essere orientato come mostrato in figura 1. Nel caso in cui il connettore presenti una certa difficoltà nell'inserirsi nella presa di alimentazione, provare a ruotare la spina in senso orario o antiorario fino a quando i perni della spina combaciano con le relative sedi nella presa di alimentazione, come mostrato in figura 2, permettendo alla spina di inserirsi nella presa quasi automaticamente.

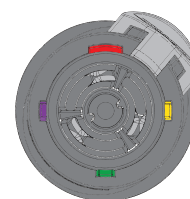


► Figura 1, corretto orientamento del connettore di alimentazione.

Vista frontale presa di alimentazione

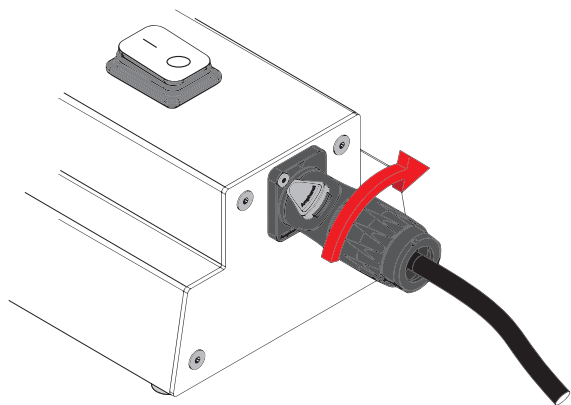


Vista frontale connettore di alimentazione

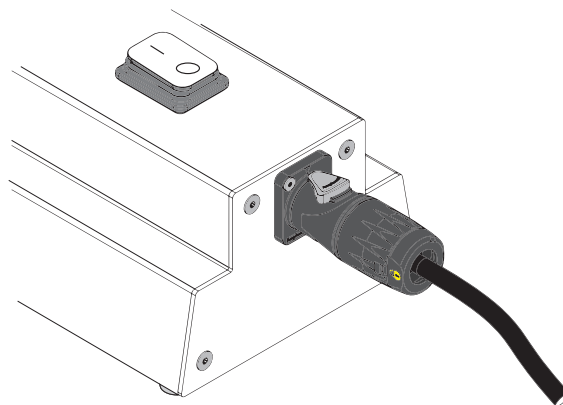


► Figura 2, i perni del connettore e le relative sedi nella presa devono combaciare come illustrato nella figura (i colori delle illustrazioni sono puramente indicativi, il connettore non riporta questa simbologia).

2.2 Inserito fino in fondo il connettore, ruotare in senso orario la spina come mostrato in figura 3, fino a quando si percepisce un piccolo scatto. Il connettore, inserito correttamente nella presa di alimentazione, si presenta come mostrato in figura 4.



► Figura 3, rotazione in senso orario connettore di alimentazione.




► Figura 4, corretto inserimento del connettore di alimentazione.

2.3 Successivamente aver accoppiato il connettore con la rispettiva presa nel dispositivo, è possibile collegare la spina schuko ad una presa di alimentazione di rete.

STERYLUX UV-C

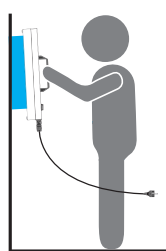
3 PROCESSO DI STERILIZZAZIONE UV-C

Grazie alla versatilità di utilizzo del dispositivo possono essere agevolmente trattate superfici orizzontali, verticali ed oggetti di molteplici dimensioni e forme. Definire quali siano le superfici o gli oggetti da trattare e operare rispettando attentamente tutte le seguenti indicazioni per impugnarne e utilizzare correttamente il dispositivo. Non dirigere il fascio di radiazioni UV-C emesso dal dispositivo verso persone, animali o piante, perciò in caso di presenza di altri soggetti attorno l'area da sterilizzare, interrompere il processo di sterilizzazione o invitarli a mantenere una corretta distanza di sicurezza indossando i dispositivi di protezione individuale indicati a pagina 23 della sezione *DISPOSITIVI DI PROTEZIONE INDIVIDUALE* del seguente argomento. Il migliore risultato di inattivazione dei microrganismi si ottiene quando la distanza tra l'oggetto o la superficie da trattare e il dispositivo è limitata a pochi centimetri e il periodo di esposizione alle radiazioni UV-C è superiore a qualche secondo per ogni porzione di superficie dell'oggetto o del piano.

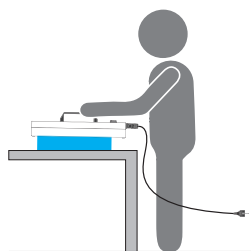
 suggeriamo di utilizzare il dispositivo per non più di 10 minuti continuativi, intervallando ogni processo di sterilizzazione di almeno 10 minuti l'uno dalla conclusione dell'altro.

► UTILIZZO CORRETTO DEL DISPOSITIVO

Mantenere il dispositivo di fronte l'operatore e in posizione verticale durante l'utilizzo, come mostrato nelle illustrazioni sottostanti. Al fine di intervenire velocemente sull'interruttore in caso di emergenza, lasciare libera la mano opposta a quella con cui si sta maneggiando il dispositivo. Attivare il dispositivo solo quando si comincia il processo di sterilizzazione e disattivarlo quando lo si conclude. Non tenere il dispositivo attivo durante gli spostamenti nel locale o quando si sta modificando la posizione degli oggetti da sterilizzare.



CORRETTO



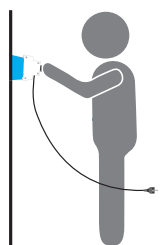
CORRETTO



CORRETTO

► UTILIZZO SCORRETTO DEL DISPOSITIVO

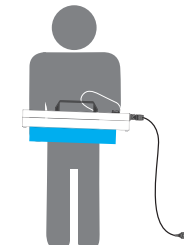
Non utilizzare il dispositivo in posizione orizzontale, né posizionarsi di lato durante il processo di sterilizzazione, poiché in queste condizioni l'operatore è esposto alla radiazione UV-C. Non spostarsi all'interno del locale con il dispositivo attivo.



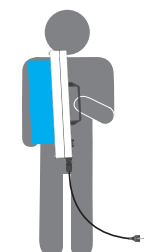
SCORRETTO



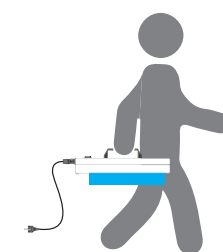
SCORRETTO



SCORRETTO



SCORRETTO

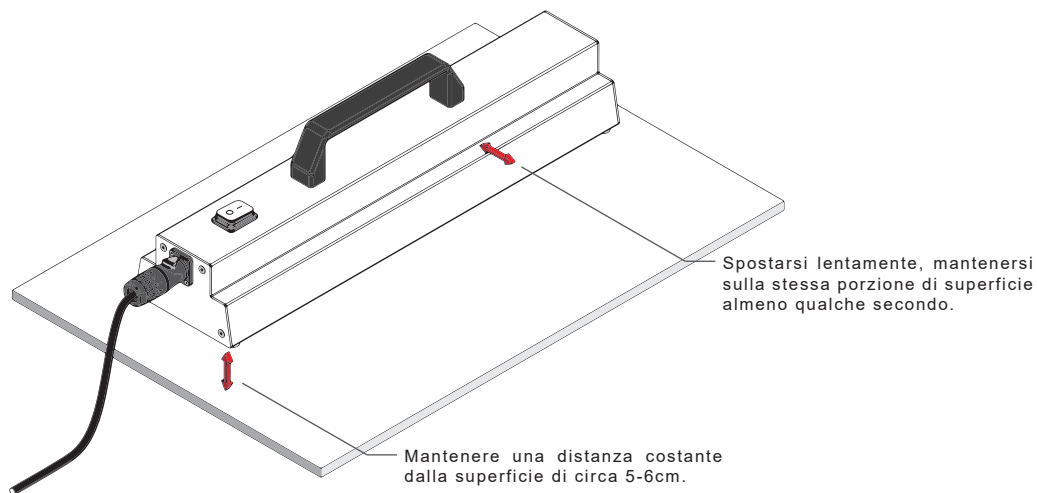


SCORRETTO

STERYLUX UV-C

► STERILIZZAZIONE DI SUPERIFICI ORIZZONTALI

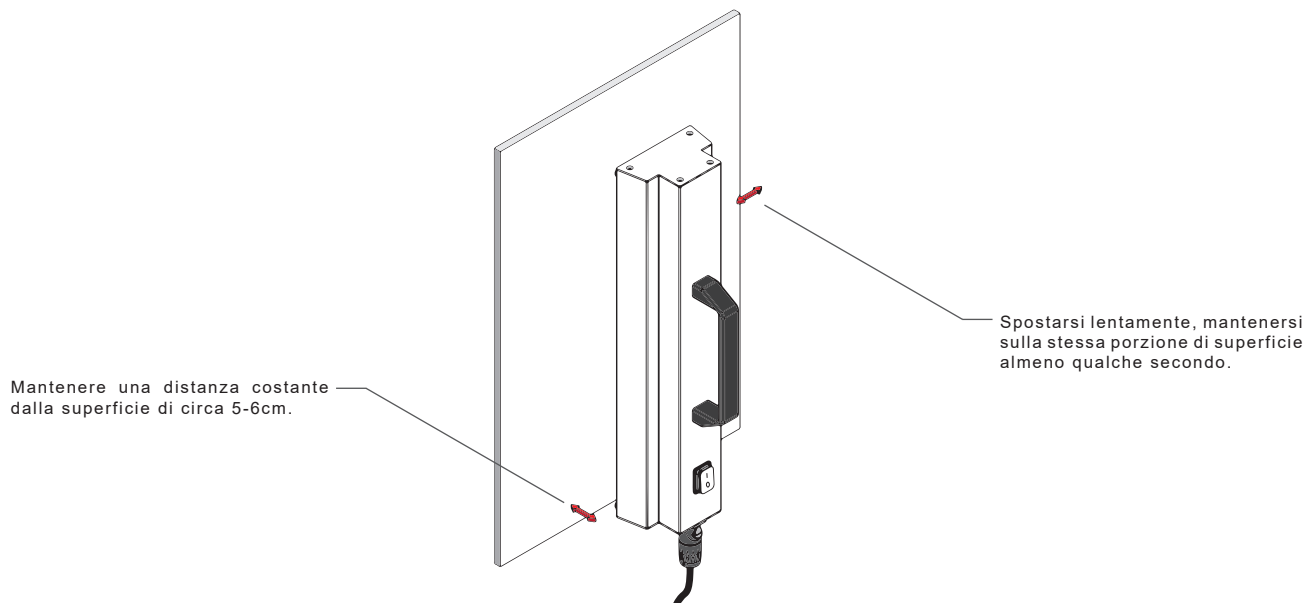
Posizionare il dispositivo a circa 5-6cm dal piano e avanzare lentamente da sinistra verso destra o viceversa. Nonostante la notevole potenza irradiata è consigliabile fare movimenti relativamente lenti in modo da garantire una sufficiente esposizione della superficie e aumentare l'effetto sterilizzante dell'operazione. Consigliamo di mantenere il dispositivo sulla stessa porzione di superficie per almeno qualche secondo prima di spostare il dispositivo.



► Utilizzo del dispositivo per sterilizzare superfici orizzontali.

► STERILIZZAZIONE DI SUPERIFICI VERTICALI

Posizionare il dispositivo a circa 5-6cm dal piano e avanzare lentamente da sinistra verso destra o viceversa in base alle esigenze. Nonostante la potenza irradiata è consigliabile fare movimenti relativamente lenti in modo da garantire una sufficiente esposizione della superficie e aumentare l'effetto sterilizzante dell'operazione. Consigliamo di mantenere il dispositivo sulla stessa porzione di superficie per almeno qualche secondo prima di spostare il dispositivo.

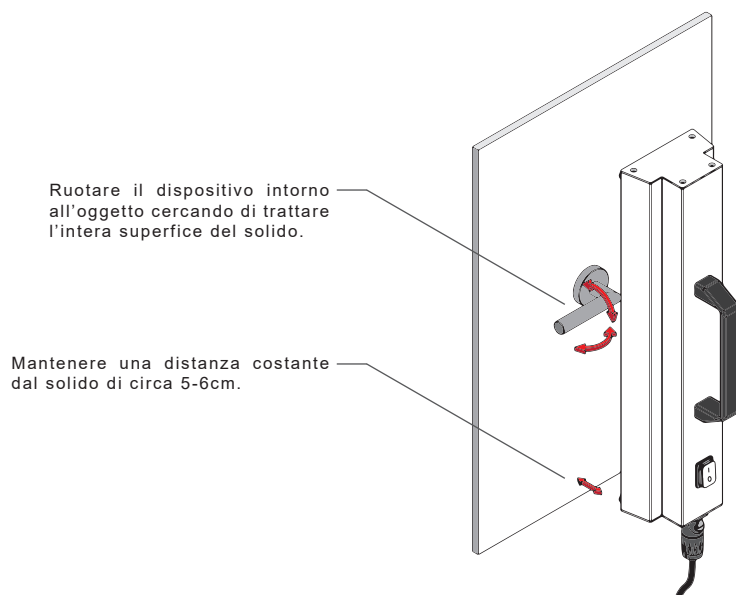


► Utilizzo del dispositivo per sterilizzare superfici verticali.

STERYLUX UV-C

► STERILIZZAZIONE DI OGGETTI POSIZIONATI SU SUPERIFICI VERTICALI

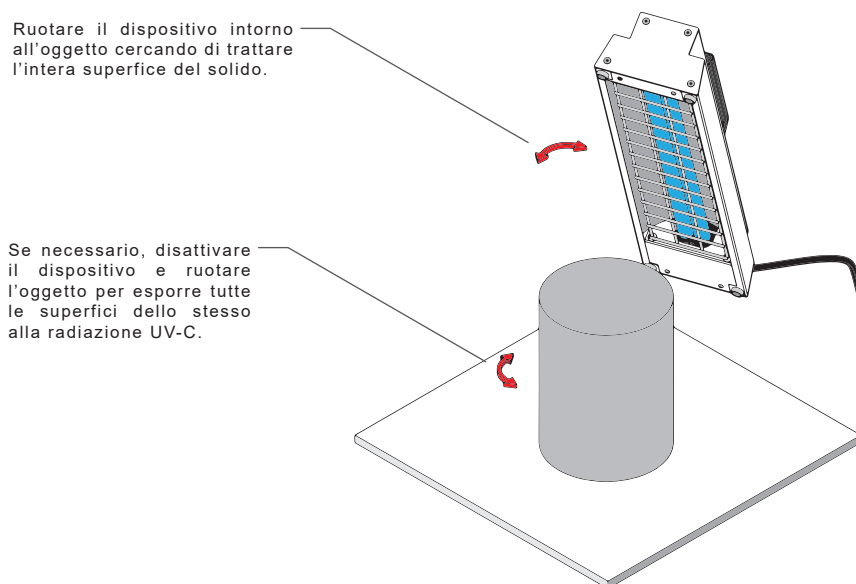
Gli oggetti aventi forme complesse e posizionati su superfici verticali, quali maniglie delle porte o dei cassetti, devono essere trattati in tutta la loro superficie. Si rende necessario, al fine di trattare tutte le superfici dell'oggetto, ruotare il dispositivo intorno allo stesso ad una distanza compatibile con lo spazio a disposizione. Durante i movimenti del dispositivo intorno all'oggetto assicurarsi che le radiazioni UV-C non compromettano la sicurezza dell'utilizzatore del dispositivo o di altri soggetti presenti attorno all'area da sterilizzare. Se vi è questa possibilità, interrompere il processo di sterilizzazione e modificare la posizione del dispositivo intorno all'oggetto affinché non comprometta la sicurezza di nessuno durante il suo utilizzo.



► Utilizzo del dispositivo per sterilizzare oggetti posizionati su superfici verticali.

► STERILIZZAZIONE DI OGGETTI

Gli oggetti devono essere trattati in tutta la loro superficie. Ruotare il dispositivo intorno all'oggetto ad una distanza compatibile con lo spazio a disposizione, oppure, per esporre le altre superfici del solido, ruotare l'oggetto. Muovere o modificare la posizione dell'oggetto sul piano solo a dispositivo disattivato, perciò, prima di modificare la posizione dell'oggetto, assicurarsi di aver disattivato il dispositivo. Riattivare il dispositivo solo dopo essersi spostati dal raggio di azione delle radiazioni UV-C. Durante i movimenti del dispositivo intorno all'oggetto assicurarsi che le radiazioni UV-C non compromettano la sicurezza dell'utilizzatore del dispositivo o di altri soggetti presenti attorno all'area da sterilizzare. Se vi è questa possibilità, interrompere il processo di sterilizzazione e modificare la posizione del dispositivo intorno all'oggetto o la posizione dell'oggetto affinché l'utilizzo del dispositivo non comprometta la sicurezza di nessuno.

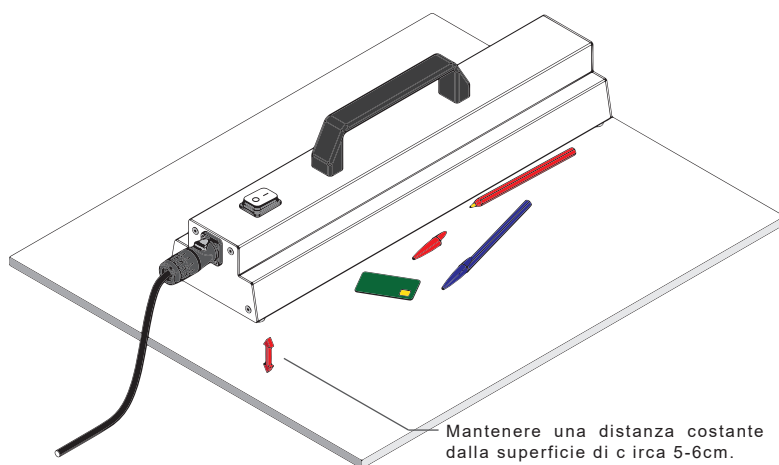


► Utilizzo del dispositivo per sterilizzare oggetti.

STERYLUX UV-C

► STERILIZZAZIONE DI OGGETTI DI PICCOLE DIMENSIONI

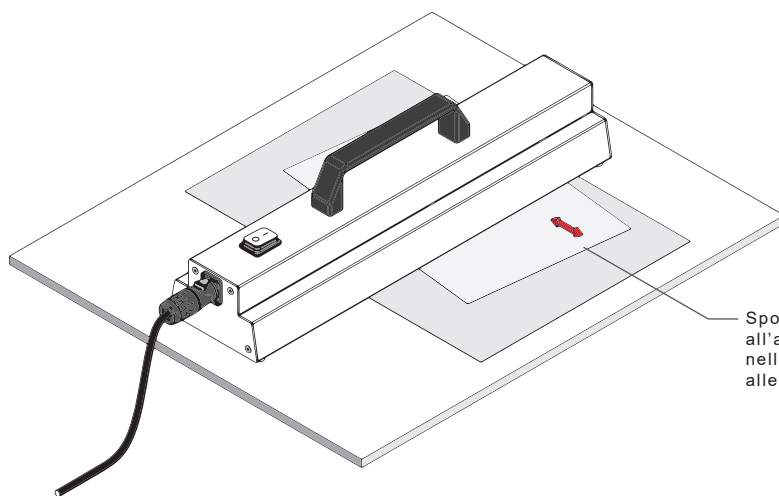
Posizionare su un piano gli oggetti di piccole dimensioni, quali carte di pagamento o elementi di cancelleria, e posizionare sopra di essi il dispositivo ad una distanza di circa 5-6cm. Attivare il dispositivo solo quando si è posizionati sopra gli oggetti da trattare. Disattivare il dispositivo durante gli spostamenti dello stesso. Eventualmente, per esporre le altre superfici degli oggetti, modificare la posizione sul piano degli stessi. Muovere o modificare la posizione dell'oggetto sul piano solo a dispositivo disattivato, perciò, prima di modificare la posizione dell'oggetto, assicurarsi di aver disattivato il dispositivo. Riattivare il dispositivo solo dopo essersi spostati dal raggio di azione delle radiazioni UV-C.



► Utilizzo del dispositivo per sterilizzare oggetti di piccole dimensioni.

► STERILIZZAZIONE DI DOCUMENTI

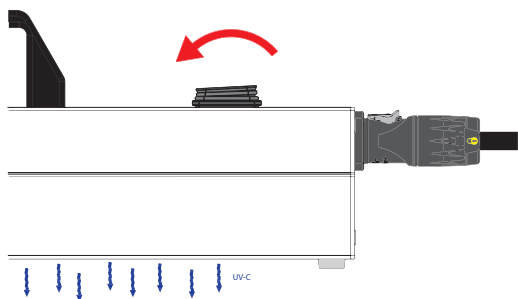
Appoggiare il dispositivo su un piano e passare sotto di esso i documenti in formato A4 o A3 uno alla volta. Spostare il documento da un'estremità all'altra del dispositivo lentamente al fine di esporre alle radiazioni UV-C ogni porzione di superficie del documento per almeno qualche secondo. Trattare entrambe le facce del documento. Non passare parti del corpo sotto il dispositivo e spostare i documenti maneggiandoli nelle sezioni degli stessi non esposte alla radiazione UV-C. Attivare il dispositivo solo quando si sta sterilizzando un documento e disattivarlo durante gli spostamenti e quando sotto di esso non vi sono documenti da trattare.



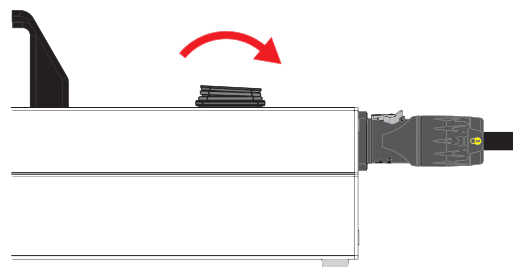
► Utilizzo del dispositivo per sterilizzare documenti.

STERYLUX UV-C

- 3.2** Il dispositivo si attiva mediante l'interruttore. Per attivare il dispositivo, l'interruttore dovrà essere posizionato come in figura 5, mentre per disattivarlo basterà spostarlo nella posizione opposta, come in figura 6. L'interruttore possiede una spia luminosa rossa la quale si attiverà quando il dispositivo è acceso.



► Figura 5, posizione dell'interruttore con dispositivo attivato.



► Figura 6, posizione dell'interruttore con dispositivo disattivato.

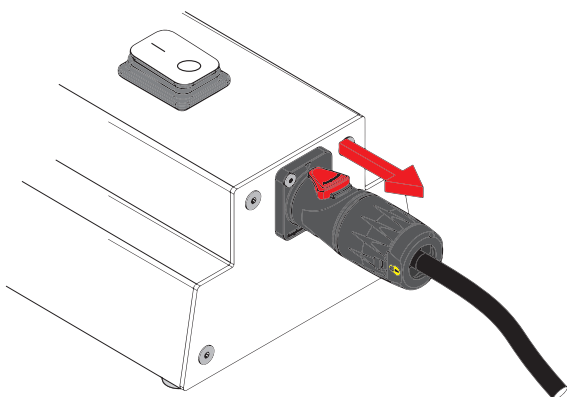
- 3.3** Prima di utilizzare il dispositivo attendere qualche secondo che la lampada a scarica stabilizzi la sua emissione. Durante la fase di accensione è normale percepire un leggero odore, ciò è dovuto proprio alla stabilizzazione della scarica nella gamma dei 254 nanometri. La conformazione del vetro al quarzo delle lampade e la quantità di mercurio in esse contenuto non consentono nessuna formazione di ozono.

- 3.4** A processo di sterilizzazione concluso, spegnere il dispositivo portando l'interruttore come mostrato in figura 6.

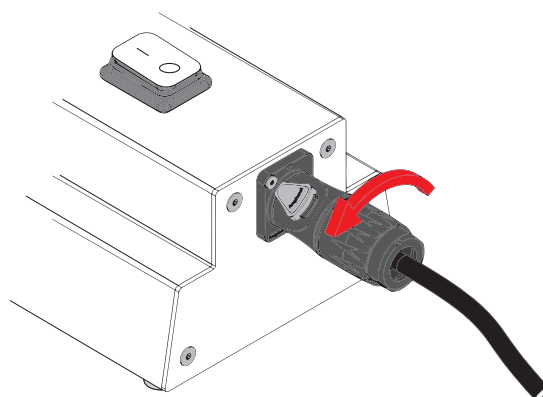
4 SCOLLEGAMENTO DEL DISPOSITIVO

- 4.1** Scollegare la spina schuko dalla presa di alimentazione di rete.

- 4.2** Premere e tirare verso l'esterno la linguetta di colore argento del connettore, evidenziata in rosso in figura 7, e ruotare, mantenendo premuta e tirata verso l'esterno la linguetta, il connettore in senso antiorario, come mostrato in figura 8. Ruotare il connettore fino a quando si percepisce un piccolo scatto.



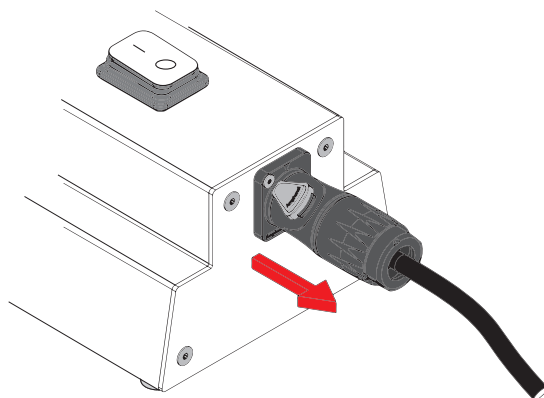
► Figura 7, tirare verso l'esterno e tenere premuta per tutta la durata dell'operazione la linguetta di colore argento posizionata nella parte superiore del connettore di alimentazione.



► Figura 8, rotazione in senso antiorario del connettore di alimentazione.

STERYLUX UV-C

- 4.3 Successivamente aver percepito lo scatto, è possibile sfilare la spina di alimentazione dalla presa accompagnandola verso l'esterno, come mostrato in figura 9.



► Figura 9, sfilare la spina dalla relativa presa di alimentazione.

SOSTITUZIONE DELL'EMETTITORE UV-C

L'emettitore UV-C di cui è dotato il dispositivo è una lampada a scarica di gas a bassa pressione ad alto rendimento, la quale dopo circa 9000 ore di funzionamento deve essere sostituita solo con i seguenti ricambi originali, i quali possono essere acquistati direttamente da *AMS Lighting srl* oppure tramite altro venditore.

- Codice EAN lampada a scarica di gas a bassa pressione ad alto rendimento Philips TUV PL-L 60W, attacco 2G11:
8711500710345

- Codice EAN lampada a scarica di gas a bassa pressione ad alto rendimento Osram HNS L 60 W, attacco 2G11:
4052899012462



Il ballast di alimentazione del dispositivo disattiva automaticamente gli emettitori UV-C difettosi o esauriti, perciò, nel caso in cui attivando il dispositivo l'emettitore UV-C non si accenda, quest'ultimo potrebbe essersi esaurito e andrebbe sostituito. Prima di sostituire l'emettitore UV-C, verificare l'integrità dei fusibili di protezione, i quali potrebbero essersi interrotti a causa di una sovratensione sulla linea. Nel caso in cui i fusibili di protezione si siano interrotti, sostituirli seguendo le indicazioni nell'argomento *SOSTITUZIONE DEI FUSIBILI DI PROTEZIONE* da pagina 34 a 35; se i fusibili non sono interrotti e l'emettitore UV-C non si accende, esso potrebbe essersi esaurito e necessita di essere sostituito. Se il problema persiste anche dopo aver sostituito l'emettitore UV-C, contattare *AMS Lighting srl* e richiedere assistenza.



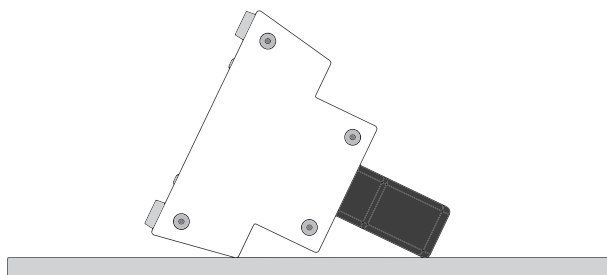
Prima di iniziare l'intervento di manutenzione sul dispositivo, per ragioni di sicurezza, non accoppiare il connettore Amphenol, non collegare la spina schuko nella relativa presa di alimentazione e procedere con l'interruttore posizionato su "spento" (vedi figura 6, a pagina 29). L'utente deve seguire questa indicazione fino a quando non sarà esplicitamente spiegato di accoppiare il connettore Amphenol, di collegare la spina schuko nella presa di alimentazione e di accendere il dispositivo per testare la correttezza dell'intervento.



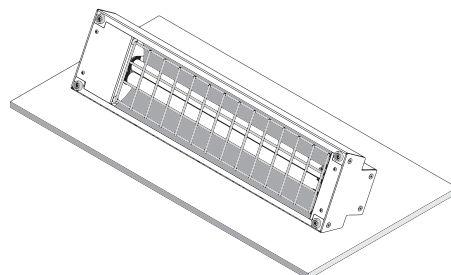
Prima di iniziare l'intervento di manutenzione sul dispositivo accertarsi che siano trascorsi almeno 30 minuti dalla conclusione dell'ultimo processo di sterilizzazione.

1 SMONTAGGIO DEL CARTER

- 1.1 Disporre il dispositivo su un piano adagiandolo sul fianco come mostrato in figura 10 e 11.



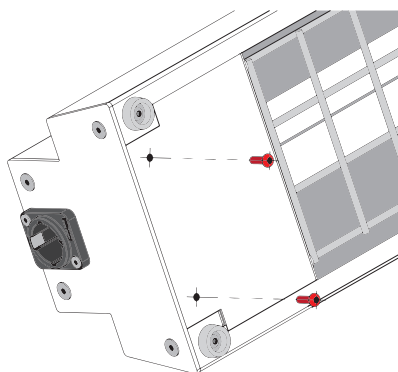
► Figura 10, corretta posizione del dispositivo sul piano.



► Figura 11, corretta posizione del dispositivo sul piano.

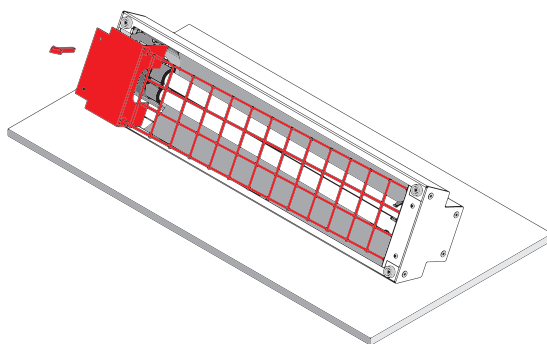
STERYLUX UV-C

- 1.2** Svitare le due viti ad inserto esagonale posizionate nella parte inferiore del dispositivo, come mostrato in figura 12. Utilizzare un cacciavite ad inserto esagonale.



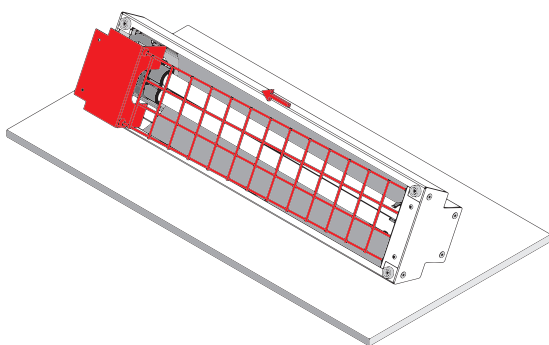
► Figura 12, posizione delle viti ad inserto esagonale da svitare e rimuovere.

- 1.3** Sollevare di alcuni centimetri dal corpo del dispositivo la griglia di protezione e il carter, evidenziati in rosso in figura 13.

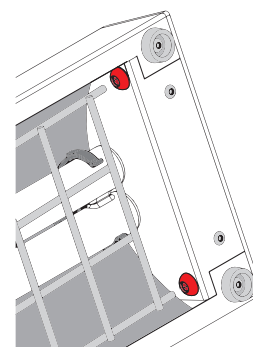


► Figura 13, sollevare la griglia di protezione e il carter.

- 1.4** Spostare verso sinistra la griglia di protezione e il carter, evidenziati in rosso in figura 14, fino a quando la griglia di protezione esce dalle proprie sedi, evidenziate in rosso in figura 15.



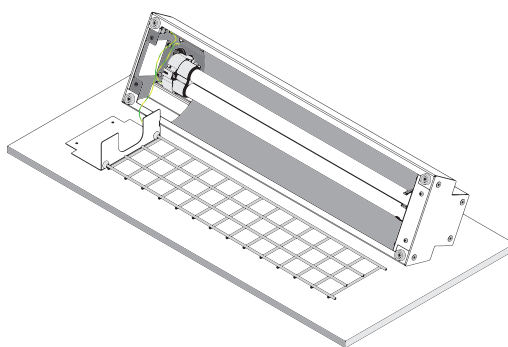
► Figura 14, spostare verso sinistra la griglia di protezione e il carter.



► Figura 15, sedi della griglia di protezione.

STERYLUX UV-C

- 1.5** Appoggiare sul piano la griglia di protezione ed il carter, come mostrato in figura 16. Durante i movimenti della griglia di protezione e del carter, prestare attenzione a non tirare i cavi di messa a terra del corpo del dispositivo. Non rimuovere i connettori faston dalle proprie sedi.

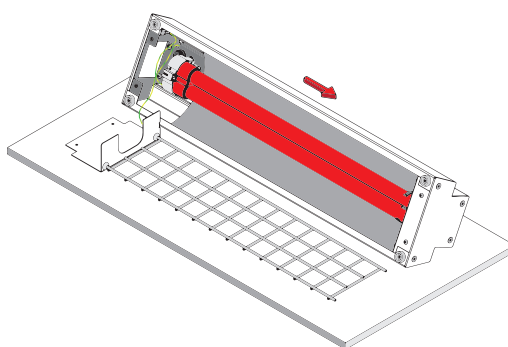


► Figura 16, corretta posizione della griglia di protezione e del carter sul piano.

2 RIMOZIONE DELL'EMETTITORE UV-C

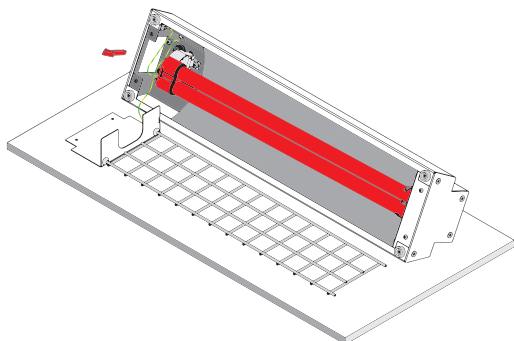
Maneggiare l'emettitore UV-C con estrema cura e attenzione indossando dei guanti puliti. Non afferrare l'emettitore UV-C per il vetro di protezione. Nel caso di rottura accidentale si raccomanda di areare l'ambiente per 30 minuti. Nel caso in cui il vetro di protezione dell'emettitore UV-C si fosse frantumato in frammenti taglienti, rimuoverli con attenzione indossando dei guanti protettivi, riporre i frammenti in una busta di plastica sigillata e smaltirli correttamente.

- 2.1** Trattenere con la mano sinistra il portalamпада ed estrarre delicatamente l'emettitore UV-C, evidenziato in rosso in figura 17, tirandolo verso destra. Afferrare l'emettitore UV-C in prossimità del suo attacco.

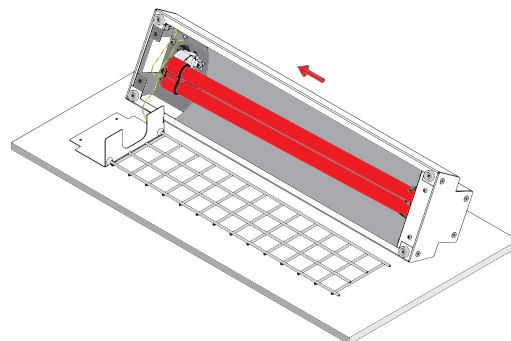


► Figura 17, estrarre verso destra l'emettitore UV-C trattenendo con la mano sinistra il portalamпада.

- 2.2** Sollevare l'emettitore UV-C portandolo al di sopra dell'altezza del portalamпада, come mostrato in figura 18. Spostare l'emettitore UV-C verso sinistra, come mostrato in figura 19, estraendolo dal supporto in policarbonato trasparente dell'emettitore UV-C.




► Figura 18, sollevare l'emettitore UV-C ad un'altezza da permettergli di essere estratto dal supporto in policarbonato trasparente.



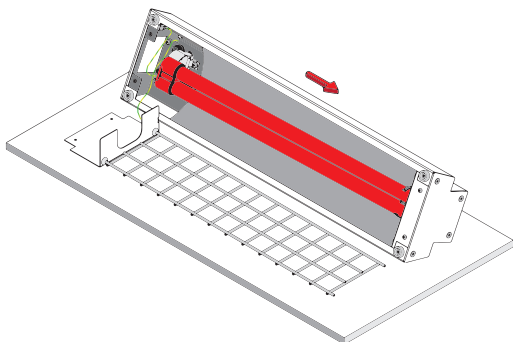
► Figura 19, sfilare verso sinistra l'emettitore UV-C rimuovendolo dal supporto in policarbonato trasparente.

STERYLUX UV-C

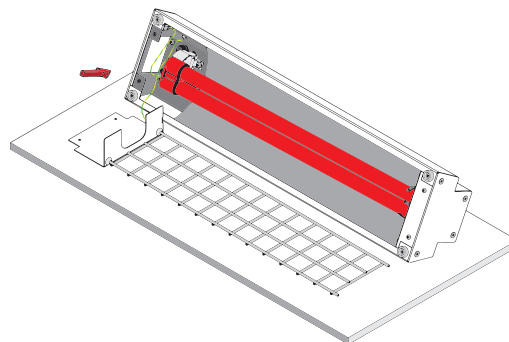
3 INSERIMENTO DELL'EMETTITORE UV-C

 Il riflettore in alluminio lucido può essere pulito utilizzando un panno morbido, non sfilacciato, leggermente imbevuto in acqua o soluzione detergente. Non utilizzare detergenti facilmente infiammabili. Asciugare il riflettore eliminando eventuali aloni sulla sua superficie. Pulire l'emettitore UV-C con un panno morbido, non sfilacciato, asciutto rimuovendo eventuali aloni o impronte.

3.1 Inserire l'emettitore UV-C nella sede del supporto in policarbonato trasparente, come mostrato in figura 20, ed abbassare l'emettitore appoggiandolo sul portalampada, come mostrato in figura 21. Afferrare l'emettitore UV-C in prossimità del suo attacco.

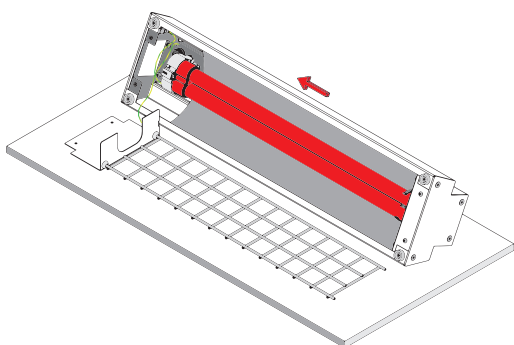


► Figura 20, inserire l'emettitore UV-C nel supporto in policarbonato trasparente.

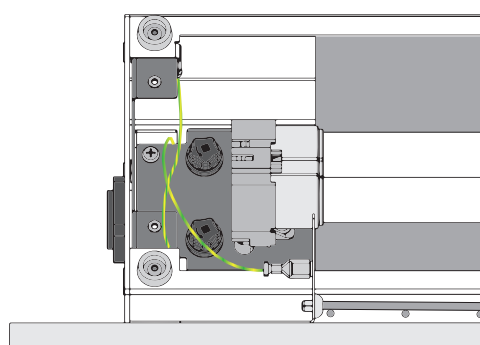


► Figura 21, abbassare l'emettitore UV-C appoggiandolo sul portalampada.

3.2 Trattenere con la mano sinistra il portalampada ed inserire delicatamente l'emettitore UV-C, come mostrato in figura 22, avendo cura di inserire l'emettitore UV-C fino in fondo. Quando l'emettitore è stato inserito correttamente, come mostrato in figura 23, si percepirà uno scatto.



► Figura 22, inserire nel portalampada l'emettitore UV-C trattenendo con la mano sinistra il portalampada.



► Figura 23, corretto inserimento dell'emettitore UV-C nel portalampada.

4 MONTAGGIO DEL CARTER

4.1 Ripetere i punti 1.2, 1.3 e 1.4 a pagina 30 e 31 della sezione *SMONTAGGIO DEL CARTER* nell'argomento *SOSTITUZIONE DELL'EMETTITORE UV-C* in ordine inverso. Non serrare eccessivamente le due viti ad inserto esagonale posizionate nella parte inferiore del dispositivo, osservare figura 12 a pagina 31.

4.2 Verificare la correttezza dell'intervento di manutenzione attivando il dispositivo seguendo le indicazioni presenti nell'argomento *UTILIZZO DEL DISPOSITIVO* da pagina 23 a 30.

STERYLUX UV-C

SOSTITUZIONE DEI FUSIBILI DI PROTEZIONE

Il dispositivo è protetto da sovratensioni generate dalla linea di alimentazione tramite due fusibili. Essi sono situati a monte del circuito del dispositivo e proteggono sia la linea di fase che di neutro, garantendo la protezione dei componenti sensibili alle sovratensioni. Qualora il dispositivo dovesse interrompere il proprio funzionamento in maniera inaspettata ed improvvisa e la spia luminosa rossa dell'interruttore non si attiva contestualmente all'attivazione del dispositivo, i fusibili potrebbero aver interrotto il circuito per preservarne la sicurezza. Si rende quindi necessario verificare l'integrità dei fusibili e nell'evenienza sostituire quello interrotto. Nel caso in cui i fusibili siano integri, ma il dispositivo non funzioni correttamente, il ballast potrebbe aver rilevato l'emettitore UV-C esaurito o difettoso, perciò, se il dispositivo è stato utilizzato per parecchio tempo dalla data di acquisto, si consiglia di sostituire l'emettitore UV-C seguendo le indicazioni dell'argomento *SOSTITUZIONE DELL'EMETTITORE UV-C* da pagina 30 a 33. Se il problema persiste anche dopo aver sostituito l'emettitore UV-C, contattare *AMS Lighting srl* e richiedere assistenza. La tipologia di fusibili utilizzata dal dispositivo è la seguente:

► Fusibile ritardante 20x5mm, 630mA.



Prima di iniziare l'intervento di manutenzione sul dispositivo, per ragioni di sicurezza, non accoppiare il connettore Amphenol, non collegare la spina schuko nella relativa presa di alimentazione e procedere con l'interruttore posizionato su "spento" (vedi figura 6, a pagina 29). L'utente deve seguire questa indicazione fino a quando non sarà esplicitamente spiegato di accoppiare il connettore Amphenol, di collegare la spina schuko nella presa di alimentazione e di accendere il dispositivo per testare la correttezza dell'intervento.



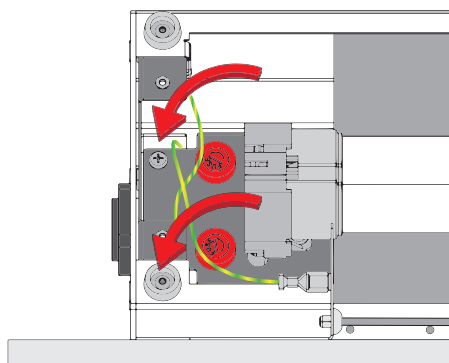
Prima di iniziare l'intervento di manutenzione sul dispositivo accertarsi che siano trascorsi almeno 30 minuti dalla conclusione dell'ultimo processo di sterilizzazione.

1 SMONTAGGIO DEL CARTER

1.1 Rimuovere il carter seguendo le indicazioni presenti nella sezione *SMONTAGGIO DEL CARTER* nell'argomento *SOSTITUZIONE DELL'EMETTITORE UV-C* da pagina 30 a 31.

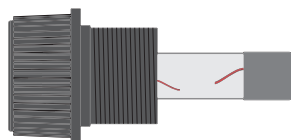
2 RIMOZIONE DEL FUSIBILE DI PROTEZIONE

2.1 Svitare e rimuovere i portafusibili dalle loro sedi utilizzando un cacciavite ad inserto a taglio. I portafusibili sono evidenziati in rosso in figura 24.

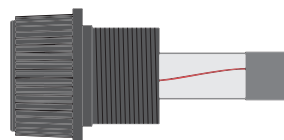


► Figura 24, posizione dei portafusibili.

2.2 Verificare l'integrità dei fusibili osservando il conduttore metallico al suo interno. Nel caso in cui il conduttore metallico fosse interrotto, come in figura 25, sostituire il fusibile con quello fornito in dotazione o con un altro compatibile; se il conduttore metallico non è interrotto, come in figura 26, e il dispositivo non funziona, sostituire l'emettitore UV-C o contattare *AMS Lighting srl* richiedendo assistenza.



► Figura 25, fusibile interrotto.

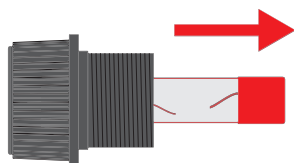


► Figura 26, fusibile non interrotto.

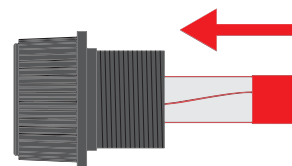
STERYLUX UV-C

3 INSERIMENTO DEL FUSIBILE DI PROTEZIONE

3.1 Rimuovere il fusibile interrotto, evidenziato in rosso in figura 27, dal portafusibile. Sostituire il fusibile interrotto con quello fornito in dotazione o con un altro compatibile inserendolo nel portafusibile fino in fondo come in figura 28.

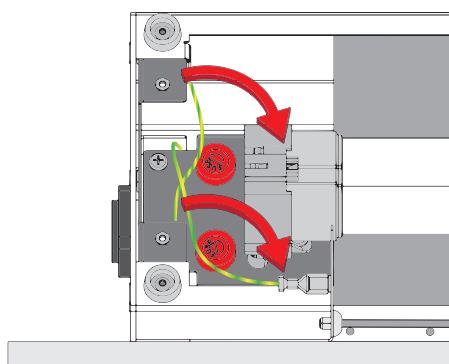


► Figura 27, sfilare dal portafusibile il fusibile interrotto



► Figura 28, inserire fino in fondo nel portafusibile il fusibile sostituito e funzionante.

3.2 Avvitare i portafusibili nelle loro sedi utilizzando un cacciavite ad inserto a taglio. Non serrare eccessivamente i portafusibili. I portafusibili sono evidenziati in rosso in figura 29.



► Figura 29, posizione dei portafusibili.

4 MONTAGGIO DEL CARTER

4.1 Ripetere i punti 1.2, 1.3 e 1.4 a pagina 30 e 31 della sezione *SMONTAGGIO DEL CARTER* nell'argomento *SOSTITUZIONE DELL'EMETTITORE UV-C* in ordine inverso. Non serrare eccessivamente le due viti ad inserto esagonale posizionate nella parte inferiore del dispositivo, osservare figura 12 a pagina 31.

4.2 Verificare la correttezza dell'intervento di manutenzione attivando il dispositivo seguendo le indicazioni presenti nell'argomento *UTILIZZO DEL DISPOSITIVO* da pagina 23 a 30.

STERYLUX UV-C

NOTE

AMS Lighting srl
sede legale: Via Guido Prodocimo, 9
31050 Monastier di Treviso
Treviso - Italia

T +39 334.58.47.903
F +39 0422.798.376
E info@sterylux.it
W www.sterylux.it
W www.amslighting.it

