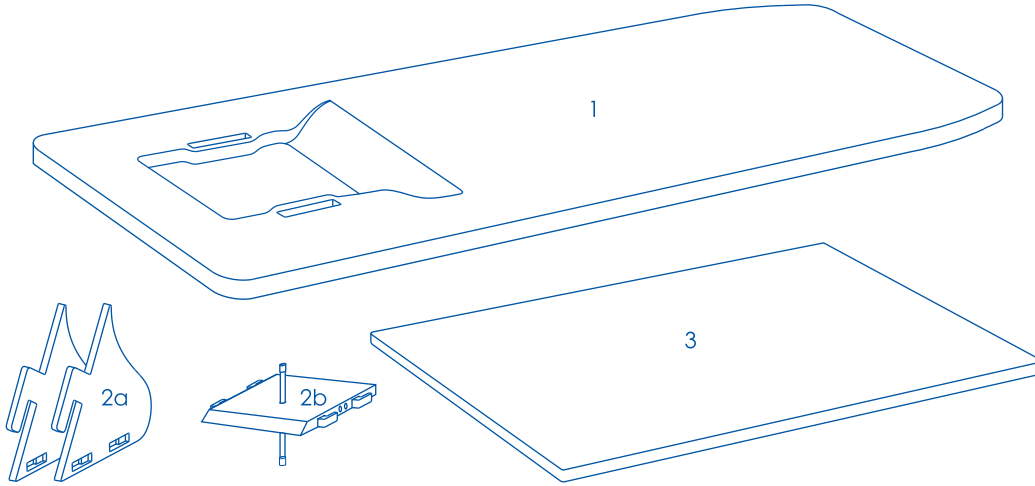


# My Perfect Colon<sup>®</sup>

Natural Hydro-Therapy at Home

## Tavola Board

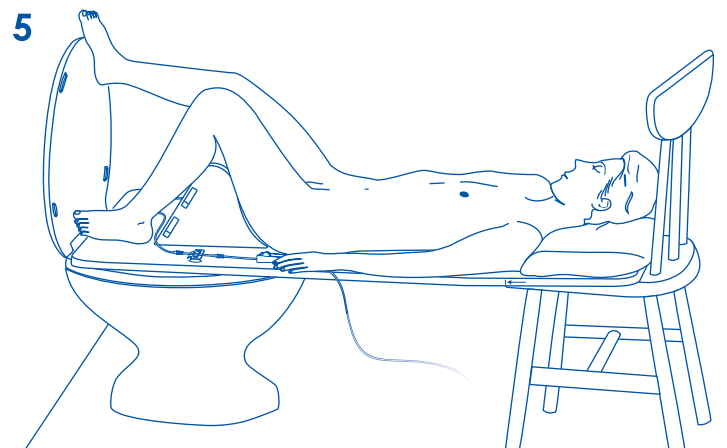
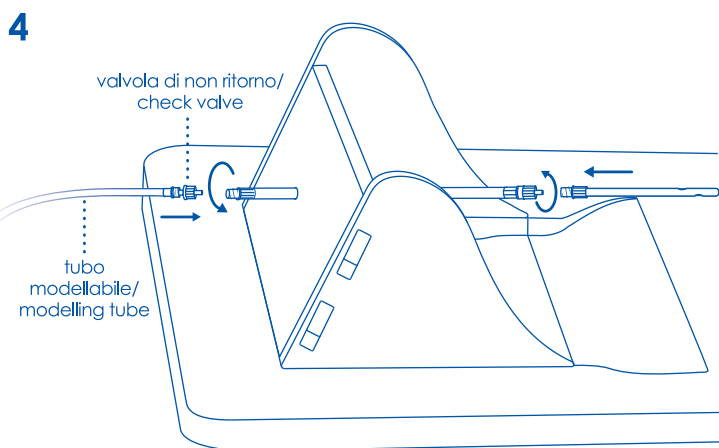
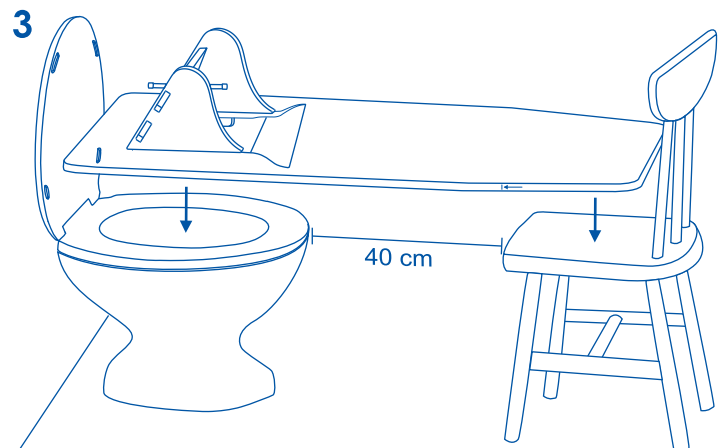
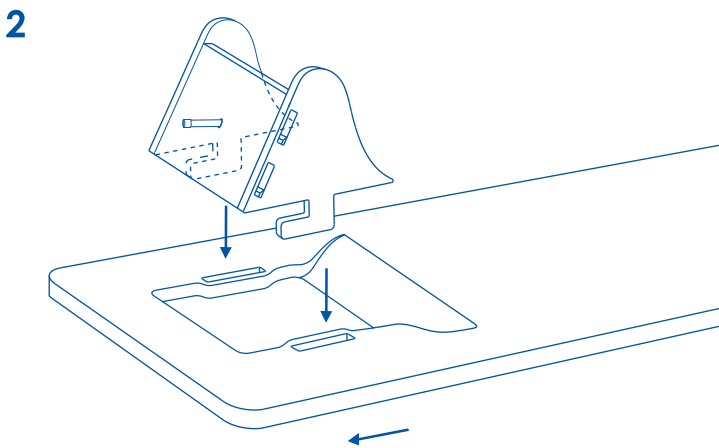
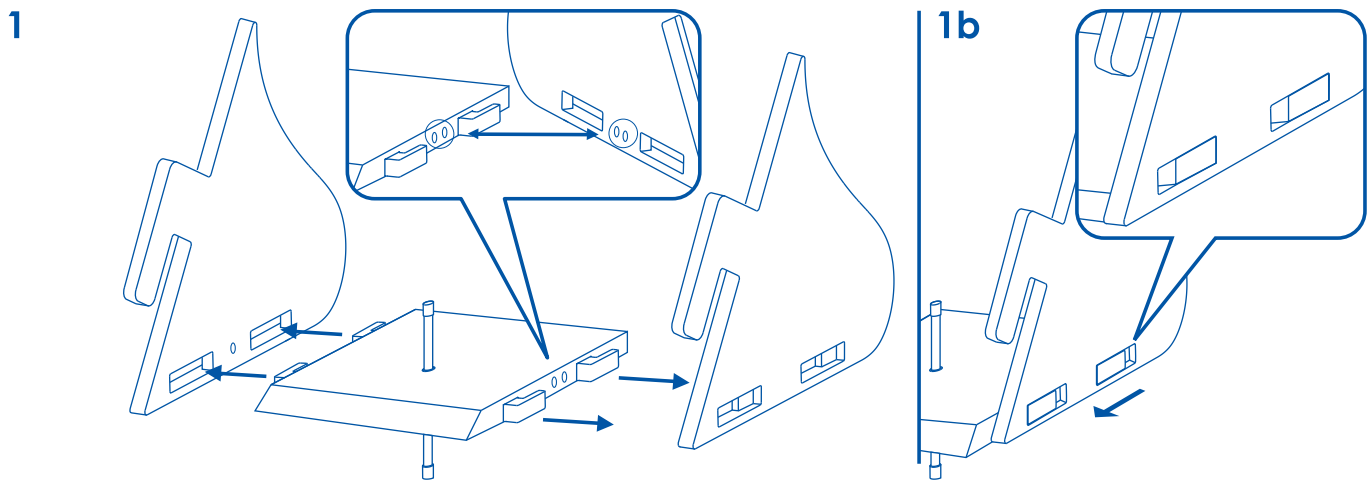


**IT** **Contenuto della confezione:**

1. Tavola My Perfect Colon
2. Copertura "para-spruzzi"
  - 2a. Parete laterale (x2)
  - 2b. Retro della copertura con tubo e raccordi di collegamento
3. Materassino

**EN** **Packaging content:**

1. My Perfect Colon Board
2. "Splash" cover
  - 2a. Lateral wall (2 pieces)
  - 2b. Back cover with tube and pipe fittings
3. Comfort pad



## TAVOLA MY PERFECT COLON

### **IT** ISTRUZIONI: MONTAGGIO ED UTILIZZO

- 1) Montare il retro della copertura (2b) con le pareti laterali (2a): inserire gli incastri ad "L" del retro (2b) nelle sedi della parete contrassegnata dallo stesso numero di fori (1 o 2) (fig.1) e spingere fino a battuta (fig.1b).
- 2) Montare la copertura "para-spruzzi" sulla tavola: inserire gli incastri ad "L" nei due fori rettangolari posti a lato del foro grande centrale della tavola e spingere in avanti fino a battuta per bloccare (fig.2).
- 3) Posizionare l'estremità della tavola con il foro sulla tazza del w.c., in modo che il foro sia completamente libero e non ostruito dai bordi della tavoletta o del w.c., per evitare che questo possa sporcarsi durante il lavaggio (fig.3).
- 4) Posizionare l'altra estremità su una sedia (di altezza simile al w.c.) precedentemente sistemata frontalmente o lateralmente al w.c. (fig.3).
  - Per una migliore stabilità, il sostegno (bidet, sedia, sgabello o altro) deve essere distante non oltre 40 cm circa dal w.c., in modo da far appoggiare la tavola almeno fino alla linea blu posta sul lato della tavola (fig.3).
  - Per facilitare lo scolo dell'acqua e dei residui fecali, non posizionare mai la tavola inclinata verso il lato opposto al foro.
- 5) Collegare il tubo modellabile con valvola di non ritorno del dispositivo My Perfect Colon (non incluso) al raccordo posteriore del tubo inserito nella copertura (fig.4).
- 6) Avvitare una cannula (non inclusa) all'altra estremità del tubo inserito nella copertura (fig.4).
- 7) Collegare il dispositivo My Perfect Colon al rubinetto e provare ad aprire leggermente il rubinetto per verificare che i collegamenti siano stati effettuati correttamente.
- 8) Dopo aver regolato la temperatura, chiudere il flusso d'acqua tramite il regolatore di flusso di My Perfect Colon.
- 9) Posizionare il materassino sulla tavola (lasciando libera l'area di scolo) e, mantenendo in mano il regolatore di flusso, sdraiarsi sulla tavola, appoggiando i glutei vicino la copertura (fig.5). I piedi possono essere appoggiati all'estremità della

tavola o sulla parete dietro il w.c.. Per un lavaggio più confortevole, posizionare un cuscino sotto la testa.

10) Inserire la cannula nel condotto rettale per circa 5-6 cm, regolando la posizione del tubo nella copertura.

11) Una volta in posizione, aprire il flusso d'acqua tramite il regolatore di flusso ed iniziare il lavaggio.

- Attenersi alle indicazioni riportate nel manuale del dispositivo My Perfect Colon per l'esecuzione del lavaggio intestinale.
- Per migliorare l'efficacia del lavaggio e facilitare l'espulsione, massaggiare l'addome con movimenti circolari.
- L'acqua e i residui fecali saranno espulsi e verranno convogliati nella tazza del w.c. attraverso la discesa ed il foro della tavola.

12) Al termine del lavaggio, chiudere il passaggio dell'acqua attraverso il regolatore di flusso. Lavare la tavola prima di riportarla.

Per l'utilizzo di My Perfect Colon, leggere attentamente il manuale contenuto nella confezione del dispositivo.

My Perfect Colon è un dispositivo medico CE.

### **AVVERTENZE:**

- Non usare la tavola se si notano crepe o segni di rottura.
- Per persone con peso superiore a 100 kg, posizionare un sostegno (sedia, sgabello o altro) anche sotto la parte centrale della tavola.
- Peso massimo sopportato 120 kg.
- Prima di sedersi e stendersi sulla tavola, accertarsi che sia stata posizionata in modo stabile.
- Non salire in piedi sulla tavola e non effettuare movimenti bruschi che possano pregiudicarne la stabilità.
- Per l'utilizzo da parte di persone anziane o con difficoltà nei movimenti è consigliato l'aiuto da parte di un'altra persona.
- Non usare la tavola per scopi differenti rispetto a quelli indicati in questo manuale.

## MY PERFECT COLON BOARD

### **EN** INSTRUCTIONS: INSTALLATION AND USER GUIDE

- 1) Mount the cover back side (2b) into the lateral walls (2a): insert the "L" joints of the cover back side (2b) into the housing of the lateral side matched with the same number of holes (1 or 2) and push until it stops (fig. 1b).
- 2) Mount the "splash" cover on the board: insert the "L" joints into the two rectangular holes located near the board's large central hole and push until it stops (fig.2).
- 3) Place the side of the board with the hole on the toilet, making sure that the hole of the board is completely free and not blocked by the w.c. or by the edges of the toilet, so that it does not get dirty during cleansing (fig.3).
- 4) Put the other side of the My Perfect Colon board on a chair (with a height similar to that of the w.c.), that you have previously positioned in front of, or next to, the w.c. (fig.3).
  - For greater stability, the support (chair, bidet, stool, etc.) should be no further than 40 cm away from the w.c., so that the board may be leaned against the support at least as far as the blue line marked on the lateral edge of the board (fig.3).
  - To help the drainage of water and fecal residue, we advise putting the board in a position slightly inclined towards the drainage hole. Make sure that you never lean the board in the opposite direction.
- 5) Connect the modeling tube with check valve of My Perfect Colon device (not included) to the back joint of the tube inserted in the cover (fig.4).
- 6) Screw a rectal pipe (not included) to the tube inserted in the cover (fig.4).
- 7) Connect the My Perfect Colon device to the tap and try turning it on slightly to verify that all connections are correct.
- 8) Having regulated the temperature, turn off the water flow through the My Perfect Colon flow regulator.
- 9) Place the comfort pad on the board (leaving free the drainage area) and then, holding the flow regulator in your hand, lie down on the board, positioning your buttocks near

the cover (fig.5). Your feet can then be placed on the end of the board or against the wall near the w.c. For a more comfortable cleansing, we suggest using a pillow under the head.

10) Insert the rectal pipe into the colon to about 5-6 cm, regulating the position of the tube in the cover.

11) Once in position, turn on the water flow through the flow regulator and start the cleansing.

- For the colon cleansing follow carefully the indications contained into the manual of the device My Perfect Colon.
- To improve the effectiveness of the cleansing and to facilitate the expulsion of fecal residue, we suggest massaging the abdomen with circular movements.
- Water and fecal residue will be eliminated and flushed into the w.c. through the drainage hole.

12) Once the cleansing is finished, turn off the water flow through the flow regulator. Wash the board before putting it back.

To use My Perfect Colon correctly, read the manual contained in the packaging carefully.

My Perfect Colon is a CE medical device.

### **WARNING:**

- Do not use the board if it shows signs of cracks or breakages.
- For people weighing more than 100 kg, we recommend using an adding support (chair, stool, etc.) under the central part of the board.
- Maximum weight supported 120 kg.
- Before sitting and lying on the board, check that the board is stable.
- Do not stand on the board and do not perform any sudden movements which might compromise its stability.
- If the board is to be used by old people, or those of restricted mobility, we recommend that the help of another person be enlisted.
- Do not use the board for purposes and uses other than those set forth in this manual.