

MATERASSINO AD ARIA A BOLLE
AIR BUBBLE MATTRESS
MATELAS PNEUMATIQUE À BULLES D'AIR
LUFTBLASEN-MATTE
COLCHÓN DE BURBUJAS DE AIRE
COLCHÃO DE AR OU BOLHAS
ΜΙΚΡΟ ΣΤΡΩΜΑ ΜΕ ΑΕΡΑ ΦΥΣΑΛΙΔΩΝ
MATERACYK NA PĘCZERZYKACH POWIETRZNYCH
LEVEGŐBUBORÉKOS MATRAC

فرش هوائي بفقاعات

REF 28513	SOLO MATERASSO MATTRESS ONLY	MANUALE D'USO E MANUTENZIONE USE AND MAINTENANCE BOOK INSTRUCTIONS DE FONCTIONNEMENT ET ENTRETIEN BETRIEBS UND WARTUNGS ANWEISUNGEN MANUAL DE USO Y MANTENIMIENTO MANUAL DE USO E MANUTENÇÃO ΕΓΧΕΙΡΙΔΙΟ ΧΡΗΣΗΣ ΚΑΙ ΣΥΝΤΗΡΗΣΗΣ PODRĘCZNIK EKSPLOATACJI I KONSERWACJI HASZNÁLATI ÉS KARBANTARTÁSI KÉZIKÖNYV
REF 28514	SOLO COMPRESSORE PUMP ONLY	دليل الإستعمال والرعاية
REF 28515	MATERASSO + COMPRESSORE MATTRESS + PUMP	

ATTENZIONE: Gli operatori devono leggere e capire completamente questo manuale prima di utilizzare il prodotto.

ATTENTION: The operators must carefully read and completely understand the present manual before using the product.

AVIS: Les opérateurs doivent lire et bien comprendre ce manuel avant d'utiliser le produit.

ACHTUNG: Die Bediener müssen vorher dieses Handbuch gelesen und verstanden haben, bevor sie das Produkt benutzen.

ATENCIÓN: Los operadores tienen que leer y entender completamente este manual antes de utilizar el producto.

ATENÇÃO: Os operadores devem ler e entender completamente este manual antes de usar o produto.

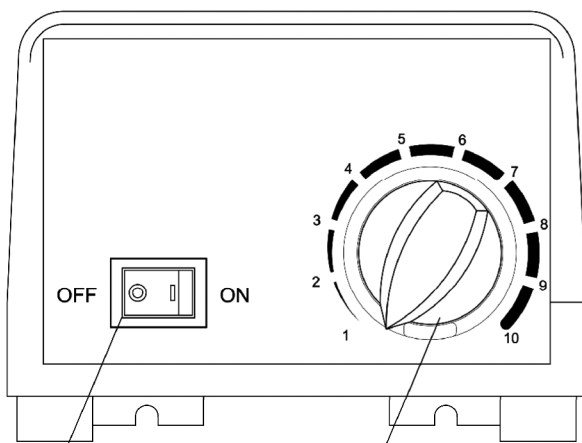
ΠΡΟΣΟΧΗ: Οι χειριστές αυτού του προϊόντος πρέπει να διαβάσουν και να καταλάβουν πλήρως τις οδηγίες του εγχειριδίου πριν από την χρήση του.

UWAGA: przed rozpoczęciem użytkowania wyrobu operatorzy muszą przeczytać podręcznik i upewnić się, iż wszystko to, co jest w nim napisane jest dla nich jasne i zrozumiałe

FIGYELEM: Az üzemeltetők olvassák el és teljesen értsék meg a jelen kézikönyv tartalmát a termék használata előtt.

الحذر: على العمال قراءة وفهم هذا الدليل بكامله قبل البدء باستعمال المنتج.

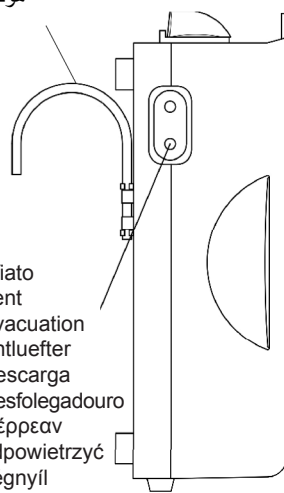




Alimentazione
Power
Courant
Strom
Corriente
Alimentação
Ρεύμα
Prąd
Áram
تيار

Manopola regolazione pressione
Pressure adjustment dial
Bouton de réglage de la pression
Luftdruckgriff
Manivela de regulación de la presión
Punho de regulação da pressão
Λαβή ρύθμισης της πίεσης
Gałka regulacji ciśnienia powietrza
Nyomást szabályozó kezelőgomb
مفتاح ضبط الضغط

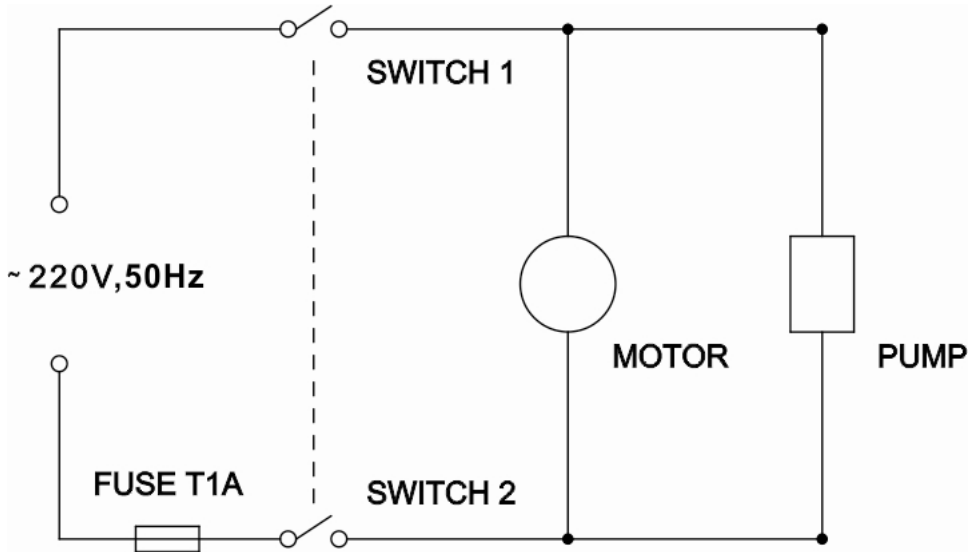
Ganci
Hooks
Crochets
Haken
Ganchos
Ganchos
άγκιστρα
haki
Kampó
هوكس



Sfiato
Vent
Évacuation
Entlüfter
Descarga
Resfolegadouro
διέρρευαν
odpowietrzyć
Légnyíl
تنفيس

Schema elettrico
Circuit diagram
Schéma électrique
Stromlaufplan
Esquema eléctrico
Esquema elétrico
Ηλεκτρικό διάγραμμα
Schemat elektryczny
Elektromos kapcsolási rajz

التخطيط الكهربائي



Indicazioni

Il MATERASSO A BOLLE si compone di due parti: il materasso e la pompa. La pompa utilizza un piccolo compressore, garantendo un funzionamento silenzioso e ad alta efficienza energetica. Il pannello di controllo è semplice e di facile utilizzo. Il materasso allevia la pressione in sequenza di sgonfiaggio e gonfiaggio alternato di celle d'aria in intervalli di circa 6 minuti cronometrati. È ampiamente riconosciuto che la pressione costante di una prominenza ossea è la principale causa di lesioni cutanee. Il movimento continuo fornito dall'unità riduce le aree di pressione costante e aumenta la circolazione.

Utilizzo

1. Posizionare il materasso sul telaio del letto con l'estremità del tubo flessibile ai piedi della struttura.
2. Usando i ganci integrati, appendere in modo sicuro la pompa al fondo letto o porla su una superficie piana e liscia.
3. Collegare i tubi dell'aria dal materasso alla pompa.
4. Collegare la pompa ad una presa a muro. Assicurarsi che il cavo di alimentazione sia distante da possibili pericoli.
5. Premere l'interruttore di accensione sul pannello di controllo della pompa. La pompa inizierà a gonfiare il materasso.
6. Dopo il gonfiaggio, regolare il materasso utilizzando la manopola della pompa.

Attenzione



1. *Non fumare sopra o vicino alla pompa.*
 2. *Mantenere la pompa lontano da superfici riscaldate.*
 3. *Rischio di esplosione se utilizzato in presenza di anestetici infiammabili.*
 4. *Sostituire il fusibile come indicato: T1A 250V.*
- Alimentazione: AC 220V 50Hz, 0.1A*

Specifiche prodotto

DIMENSIONI	
MATERASSO (lunghezza x larghezza x altezza)	195cm×88cm×7.5cm
Estensione Flaps	50cm Per entrambi i lati
POMPA (lunghezza x larghezza x altezza)	26cm×13cm×10cm
PESO DEL PRODOTTO	
PESO MATERASSO	2.3kg
PESO POMPA	1.4 kg
PORTATA	
PESO MASSIMO DEL PAZIENTE	135 kg
SPECIFICHE ELETTRICHE	
ALIMENTAZIONE IN ESERCIZIO	AC 220V 50Hz, 0.1A MAX
FUSIBILI	T01A 250V
CONDIZIONI AMBIENTALI	
CONDIZIONI DI FUNZIONAMENTO	
Temperatura ambiente	10°C - 40°C (50°F - 104°F)
Umidità relativa	10% - 75%
CONDIZIONI DI CONSERVAZIONE E SPEDIZIONE	
Temperatura ambiente	-18°C - +43°C (0°F - 110°F)
Umidità relativa	10% - 95%



Smaltimento: *Il prodotto non deve essere smaltito assieme agli altri rifiuti domestici. Gli utenti devono provvedere allo smaltimento delle apparecchiature da rottamare portandole al luogo di raccolta indicato per il riciclaggio delle apparecchiature elettriche ed elettroniche. Per ulteriori informazioni sui luoghi di raccolta, contattare il proprio comune di residenza, il servizio di smaltimento dei rifiuti locale o il negozio presso il quale è stato acquistato il prodotto. In caso di smaltimento errato potrebbero venire applicate delle penali, in base alle leggi nazionali.*

CONDIZIONI DI GARANZIA GIMA

Ci congratuliamo con Voi per aver acquistato un nostro prodotto. Questo prodotto risponde a standard qualitativi elevati sia nel materiale che nella fabbricazione. La garanzia è valida per il tempo di 12 mesi dalla data di fornitura GIMA. Durante il periodo di validità della garanzia si provvederà alla riparazione e/o sostituzione gratuita di tutte le parti difettose per cause di fabbricazione ben accertate, con esclusione delle spese di mano d'opera o eventuali trasferte, trasporti e imballaggi. Sono esclusi dalla garanzia tutti i componenti soggetti ad usura.

La sostituzione o riparazione effettuata durante il periodo di garanzia non hanno l'effetto di prolungare la durata della garanzia. La garanzia non è valida in caso di: riparazione effettuata da personale non autorizzato o con pezzi di ricambio non originali, avarie o vizi causati da negligenza, urti o uso improprio. GIMA non risponde di malfunzionamenti su apparecchiature elettroniche o software derivati da agenti esterni quali: sbalzi di tensione, campi elettromagnetici, interferenze radio, ecc.

La garanzia decade se non viene rispettato quanto sopra e se il numero di matricola (se presente) risulta asportato, cancellato o alterato. I prodotti ritenuti difettosi devono essere resi solo e soltanto al rivenditore presso il quale è avvenuto l'acquisto. Spedizioni inviate direttamente a GIMA verranno respinte.

Brief

The BUBBLE MATTRESS consists of two parts: the mattress and the pump. The pump utilizes a small compressor to remain quiet and energy efficient. The control panel is simple and very user friendly. The mattress relieves pressure by sequentially deflating and inflating alternate air cells on approximately 6 minutes timed intervals. It is widely recognized that constant pressure to a bony prominence is the leading cause of skin breakdown. The continuous movement supplied by the unit lessens the areas of constant pressure and enhances circulation.

Operation

1. Place the mattress on the bed frame with the hose end at the foot section of the bed frame.
2. Using the integrated hooks, securely hang the pump on the bed end at the foot end or place on a smooth flat surface.
3. Connect the air hoses from the mattress to the pump.
4. Plug the pump into a wall outlet. Be sure the power cord is safely away from possible hazards.
5. Turn on the power switch on the control panel of the pump. The pump will begin to inflate the mattress.
6. After inflation, adjust the mattress using the dial on the pump.

Caution



1. Do not smoke on or near the pump.
 2. Keep the pump away from heated surfaces.
 3. Explosion risk if used in the presence of flammable anesthetics.
 4. Replace fuse as marked: T1A 250V.
- Power Input: AC 220V 50Hz, 0.1A

Product Specifications

DIMENSIONS	
MATTRESS (Length x Width x Height)	77"×35"×3" (195cm×88cm×7.5cm)
Extension Flaps	20"(50cm) For both sides
PUMP (Length x Width x Height)	10"×5"×4" (26cm×13cm×10cm)
WEIGHT OF PRODUCT	
MATTRESS WEIGHT	5 lbs (2.3kg)
PUMP WEIGHT	3 lbs (1.4 kg)
WEIGHT CAPACITY	
MAXIMUM PATIENT WEIGHT	298 lbs (135 kg)
ELECTRICAL	
OPERATING POWER	AC 220V 50Hz, 0.1A MAX
FUSES	T1A 250V
ENVIRONMENTAL CONDITIONS	
OPERATING CONDITIONS	
Ambient Temperature	10°C to 40°C (50°F to 104°F)
Relative Humidity	10% to 75%
STORAGE AND SHIPPING CONDITIONS	
Ambient Temperature	-18°C to +43°C (0°F to 110°F)
Relative Humidity	10% to 95%



Disposal: *The product must not be disposed of along with other domestic waste. The users must dispose of this equipment by bringing it to a specific recycling point for electric and electronic equipment.*

For further information on recycling points contact the local authorities, the local recycling center or the shop where the product was purchased. If the equipment is not disposed of correctly, fines or penalties may be applied in accordance with the national legislation and regulations.

GIMA WARRANTY CONDITIONS

Congratulations for purchasing a GIMA product.

This product meets high qualitative standards both as regards the material and the production. The warranty is valid for 12 months from the date of supply of GIMA.

During the period of validity of the warranty, GIMA will repair and/or replace free of charge all the defected parts due to production reasons. Labor costs and personnel traveling expenses and packaging not included.

All components subject to wear are not included in the warranty.

The repair or replacement performed during the warranty period shall not extend the warranty.

The warranty is void in the following cases: repairs performed by unauthorized personnel or with non-original spare parts, defects caused by negligence or incorrect use.

GIMA cannot be held responsible for malfunctioning on electronic devices or software due to outside agents such as: voltage changes, electro-magnetic fields, radio interferences, etc.

The warranty is void if the above regulations are not observed and if the serial code (if available) has been removed, cancelled or changed.

The defected products must be returned only to the dealer the product was purchased from. Products sent to GIMA will be rejected.

Indications

LE MATELAS À BULLES est composé de deux parties: le matelas et la pompe. La pompe fonctionne à l'aide d'un petit compresseur, qui garantit un fonctionnement silencieux et une efficacité énergétique élevée. Le panneau de contrôle est facile à utiliser. Le matelas allège la pression par l'intermédiaire de séquences de dégonflage et de gonflage alternés de cellules d'air à intervalles d'environ 6 minutes chronométrées. Il est largement reconnu que la pression constante d'une proéminence osseuse est la cause principale des lésions cutanées. Le mouvement continu de l'unité réduit les zones de pression constante et augmente la circulation.

Utilisation

1. Positionner le matelas sur la structure du lit en plaçant l'extrémité du tube flexible aux pieds de celle-ci.
2. À l'aide des crochets intégrés, attacher de manière stable la pompe au bout du lit et la poser sur une surface plate et lisse.
3. Brancher les tubes d'air du matelas vers la pompe.
4. Brancher la pompe à une prise murale. S'assurer que le câble d'alimentation ne soit pas à proximité de possibles dangers.
5. Appuyer sur l'interrupteur de démarrage sur le panneau de contrôle de la pompe. La pompe commencera à gonfler le matelas.
6. Après le gonflage, régler le matelas à l'aide du bouton de la pompe.

Attention



1. *Ne pas fumer au-dessus ou près de la pompe.*
 2. *Placer la pompe loin des surfaces chaudes.*
 3. *Risque d'explosion au cas où la pompe serait utilisée en présence d'anesthésiques inflammables.*
 4. *Remplacer le fusible comme cela est indiqué: T1A 250V.*
- Alimentation: AC 220V 50Hz, 0.1A*

Caractéristiques du produit

DIMENSIONS	
MATELAS (longueur x largeur x hauteur)	195cm×88cm×7.5cm
Extension des rabats	50cm de chaque côté
POMPE (longueur x largeur x hauteur)	26cm×13cm×10cm
POIDS DU PRODUIT	
POIDS DU MATELAS	2.3kg
POIDS DE LA POMPE	1.4 kg
PORTÉE	
POIDS MAXIMUM DU PATIENT	135 kg
CARACTÉRISTIQUES ÉLECTRIQUES	
ALIMENTATION DURANT LE FONCTIONNEMENT	AC 220V 50Hz, 0.1A MAX
FUSIBLES	T01A 250V
CONDITIONS ENVIRONNEMENTALES	
CONDITIONS DE FONCTIONNEMENT	
Température ambiante	10°C - 40°C (50°F - 104°F)
Humidité relative	10% - 75%
CONDITIONS DE STOCKAGE ET D'EXPÉDITION	
Température ambiante	-18°C - +43°C (0°F - 110°F)
Humidité relative	10% - 95%



Élimination des déchets d'EEE: Ce produit ne doit pas être jeté avec les ordures ménagères. Les utilisateurs doivent remettre leurs appareils usagés à un point de collecte approprié pour le traitement, la valorisation, le recyclage des déchets d'EEE.

Pour obtenir plus d'informations sur les points de collecte des équipements à recycler, contactez votre mairie, le service local de collecte et de traitement des déchets ou le point de vente du produit. Toute personne contrevenant aux lois nationales en matière d'élimination des déchets est passible de sanctions administratives.

CONDITIONS DE GARANTIE GIMA

Toutes nos félicitations pour avoir acheté un de nos produits. Ce produit est conçu de manière à garantir des standards qualitatifs élevés tant en ce qui concerne le matériau utilisé que la fabrication. La durée de la garantie est de 12 mois à compter de la date de la fourniture GIMA.

Durant la période de validité de la garantie, la réparation et/ou la substitution de toutes les parties défectueuses pour causes de fabrication bien vérifiées, sera gratuite. Les frais de main d'œuvre ou d'un éventuel déplacement, ainsi que ceux relatifs au transport et à l'emballage sont exclus.

Sont également exclus de la garantie tous les composants sujets à usure. La substitution ou réparation effectuées pendant la période de garantie ne comportent pas le prolongement de la durée de la garantie.

La garantie n'est pas valable en cas de : réparation effectuée par un personnel non autorisé ou avec des pièces de rechange non d'origine, avaries ou vices causés par négligence, chocs ou usage impropre. GIMA ne répond pas des dysfonctionnements sur les appareillages électroniques ou logiciels causés par l'action d'agents extérieurs tels que : sautes de courant, champs électromagnétiques, interférences radio, etc. La garantie sera révoquée en cas de non respect des prescriptions ci-dessus et si le numéro de matricule (si présent) résultera avoir été enlevé, effacé ou altéré. Les produits considérés défectueux doivent être rendus seulement et uniquement au revendeur auprès duquel l'achat a été effectué. Les expéditions qui seront envoyées directement à GIMA seront repoussées.

Anweisungen

Die LUFTBLASEN-MATRATZE besteht aus zwei Teilen: die Matratze und die Pumpe. Die Pumpe ist mit einem kleinen Kompressor ausgestattet, wobei eine sehr leise Taetigkeit mit hoher Energieeffizienz gewaehrleistet ist. Die Kontrollplatte ist einfach und leicht zu betaetigen. Die Matratze entlastet den Druck durch abwechselnde Auf- und Abblasesequenzen in Luftzellen im Abstand von zirka 6 Minuten, kronometriert. Es ist ausfuehrlich bewiesen, dass der konstante Druck auf Knochenprominenzen oberflaechliche Verletzungen verursacht. Die andauernde Bewegung reduziert den Bereich von konstantem Druck und erhoehrt die Zirkulation.

Benutzung

1. Die Matratze auf das Bettgestellt legen, das Ende des flexiblen Schlauches am Fussbett.
2. Durch Anwendung der dazugehoerenden Haken, die Pumpe am Ende des Bettes festhaengen, oder sie auf eine glatte Flaechen legen.
3. Die Luftschlaeuche der Matratze an die Pumpe verbinden.
4. Die Pumpe an eine Steckdose verbinden. Bitte sicherstellen, dass der Stromkabel fern von moeglichen Gefahren ist
5. Den Startknopf auf der Kontrollplatte der Pumpe druecken. Die Pumpe beginnt, die Matratze aufzublasen.
6. Nach dem Aufblasen, die Matratze durch Benutzung des Pumpengriffs regulieren.

Warnung



1. Nicht oberhalb oder nahe der Pumpe rauchen.
 2. Die Pumpe fern von geheizten Flaechen halten.
 3. Explosionsgefahr wenn getaetigt bei Vorhandensein von entzueendbaren Anaesthetikum.
 4. Die Sicherung wie angegeben ersetzen: T1A 250V.
- Anspeisung: AC 220V 50Hz, 0.1A

Produkt-Verzeichnis

GROESSE	
MATRATZE (Laenge x Breite x Hoehe)	195cm×88cm×7.5cm
Klappen-Umfang	50cm an beiden Seiten
PUMPE (Laenge x Breite x Hoehe)	26cm×13cm×10cm
GEWICHT	
Gewicht der Matratze	2.3kg
Gewicht der Pumpe	1.4 kg
LADEFAEHIGKEIT	
Hoechstgewicht des Patienten	135 kg
ELEKTRO-VERZEICHNIS	
Anspeisung in Betrieb	AC 220V 50Hz, 0.1A MAX
Sicherung	T01A 250V
AUSSENBEDINGUNGEN	
Betriebsbedingungen	
Aussentemperatur	10°C - 40°C (50°F - 104°F)
Relative Feuchtigkeit	10% - 75%
LAGER- UND TRANSPORTBEDINGUNGEN	
Aussentemperatur	-18°C - +43°C (0°F - 110°F)
Relative Feuchtigkeit	10% - 95%



Entsorgung: Das Produkt darf nicht mit dem anderen Hausmüll entsorgt werden. Der Benutzer muss sich um die Entsorgung der zu vernichtenden Geräte kümmern, indem er sie zu einem gekennzeichneten Recyclinghof von elektrischen und elektronischen Geräten bringt. Für weitere Informationen bezüglich der Sammelpunkte, bitten wir Sie, Ihre zuständige Gemeinde, oder den lokalen Müllentsorgungsservice oder das Fachgeschäft, bei dem Sie das Gerät erworben haben zu kontaktieren. Bei falscher Entsorgung könnten Strafen, in Bezug auf die gültigen Landesgesetze erhoben werden.

GARANTIEBEDINGUNGEN GIMA

Wir beglückwünschen Sie zu dem Erwerb unseres Produktes. Dieses Produkt entspricht dem höchsten qualitativen Standard sowohl bezüglich des Materials als auch der Verarbeitung. Die Garantiezeit beträgt 12 Monate ab der Lieferung durch die GIMA. Während dem Gültigkeitszeitraum der Garantie wird kostenlos für den Ersatz bzw. die Reparatur aller defekten Teile aufgrund von geprüften Herstellungsfehlern gesorgt. Ausgenommen sind Arbeitskosten oder eventuelle Transport oder Verpackungskosten. Ausgeschlossen von der Garantie sind alle dem Verschleiß unterliegenden Teile. Die Reparatur bzw. der Ersatz hat keinerlei Auswirkung auf eine Verlängerung der Garantiezeit. Die Garantie ist nicht gültig im Falle von: Reparaturen, die durch nicht befugtes Personal ausgeführt wurden oder ohne Originalersatzteile, Schäden, die durch Nachlässigkeit, Stöße oder nicht zulässigen Gebrauch hervorgerufen werden.

GIMA übernimmt keine Haftung für Fehlfunktionen von elektronischen Geräten oder Software, die durch äußere Einwirkungen wie Temperaturschwankungen, elektromagnetische Felder, Radiointerferenzen usw. auftreten können. Die Garantie verfällt, wenn das oben genannte nicht beachtet wird, bzw. wenn die Matrikelnummer entfernt oder verändert wurde.

Die als schadhaft angesehenen Produkte dürfen ausschließlich dem Vertragshändler übergeben werden, bei dem sie erworben wurden. Speditionen direkt an die Firma GIMA werden abgelehnt.

Indicaciones

EL COLCHÓN DE BURBUJAS consiste en dos partes: el colchón y la bomba. La bomba utiliza un pequeño compresor, garantizando un funcionamiento silencioso y una alta eficiencia energética. El panel de control es simple y fácil de utilizar. El colchón alivia la presión con una secuencia de desinflado e inflado alternado de las celdas de aire con intervalos de 6 minutos cronometrados. Está ampliamente comprobado que la presión constante de una prominencia ósea es la causa principal de lesiones cutáneas. El movimiento continuo de la unidad reduce las áreas de presión constante y aumenta la circulación.

Uso

1. Poner el colchón sobre el somier de la cama con el extremo del tubo flexible a los pies de la estructura.
2. Usando los ganchos integrados, colgar de forma segura la bomba al final de la cama o ponerla sobre una superficie plana y lisa.
3. Conectar los tubos de aire del colchón a la bomba.
4. Conectar la bomba a un enchufe de pared. Asegurarse que el cable de alimentación esté lejos de posibles peligros.
5. Pulsar el interruptor de encendido del panel de control de la bomba. La bomba empezará a inflar el colchón.
6. Después del inflado, regular el colchón utilizando la manivela de la bomba.

Atención



1. *No fumar encima o cerca de la bomba.*
 2. *Mantener la bomba lejos de superficies calientes.*
 3. *Riesgo de explosión si se utiliza en presencia de anestésicos inflamables.*
 4. *Sustituir el fusible como indicado: T1A 250V.*
- Alimentación: AC 220V 50Hz, 0.1A*

Características específicas del producto

Dimensiones	
COLCHÓN (longitud x ancho x alto)	195cm×88cm×7.5cm
Extensión flaps	50cm en ambos lados
BOMBA (longitud x ancho x alto)	26cm×13cm×10cm
PESO DEL PRODUCTO	
PESO DEL COLCHÓN	2.3kg
PESO DE LA BOMBA	1.4 kg
PESO MÁXIMO	
PESO MÁXIMO DEL PACIENTE	135 kg
ESPECIFICACIONES ELÉCTRICAS	
ALIMENTACIÓN EN FUNCIONAMIENTO	AC 220V 50Hz, 0.1A MAX
FUSIBLES	T01A 250V
CONDICIONES AMBIENTALES	
CONDICIONES DE FUNCIONAMIENTO	
Temperatura del ambiente	10°C - 40°C (50°F - 104°F)
Humedad relativa	10% - 75%
CONDICIONES DE CONSERVACIÓN Y ENVÍO	
Temperatura del ambiente	-18°C - +43°C (0°F - 110°F)
Humedad relativa	10% - 95%



Eliminación: El producto no ha de ser eliminado junto a otros residuos domésticos. Los usuarios tienen que ocuparse de la eliminación de los aparatos por desguazar llevándolos al lugar de recogida indicado por el reciclaje de los equipos eléctricos y electrónicos. Para más información sobre los lugares de recogida, contactar el propio ayuntamiento de residencia, el servicio de eliminación de residuos local o la tienda en la que se compró el producto. En caso de eliminación equivocada podrían ser aplicadas multas, en base a las leyes nacionales.

CONDICIONES DE GARANTÍA GIMA

Enhorabuena por haber comprado un producto nuestro.

Este producto cumple con elevadas normas cualitativas, tanto en el material como en la fabricación. La garantía es válida por un plazo de 12 meses a partir de la fecha de suministro GIMA. Durante el periodo de vigencia de la garantía se procederá a la reparación y/o sustitución gratuita de todas las partes defectuosas por causas de fabricación bien comprobadas, con exclusión de los gastos de mano de obra o eventuales viajes, transportes y embalajes.

Están excluidos de la garantía todos los componentes sujetos a desgaste.

La sustitución o reparación efectuada durante el periodo de garantía no tienen el efecto de prolongar la duración de la garantía. La garantía no es válida en caso de: reparación efectuada por personal no autorizado o con piezas de recambio no originales, averías o vicios causados por negligencia, golpes o uso impropio. GIMA no responde de malfuncionamientos en aparatos electrónicos o software derivados de agentes externos como: oscilaciones de tensión, campos electromagnéticos, interferencias radio, etc. La garantía decae si no se respeta lo indicado arriba y si el número de matrícula (si está presente) se ha quitado, borrado o cambiado.

Los productos considerados defectuosos tienen que devolverse solo al revendedor al que se le compró. Los envíos realizados directamente a GIMA serán rechazados.

Indicações

O COLCHÃO DE BOLHAS é composto de duas partes: o colchão e a bomba. A bomba usa um pequeno compressor, com funcionamento silencioso e de alta eficiência energética. O painel de controle é simples e fácil de usar. O colchão alivia a pressão em sequência de enchimento e esvaziamento alternado das celas de ar em intervalos de aproximadamente 6 minutos cronometrados. É amplamente reconhecido que a pressão constante de uma prominência óssea é a principal causa de lesões cutâneas. O movimento contínuo da unidade reduz as áreas de pressão constante e aumenta a circulação.

Uso

1. Apoia o colchão sobre o estrado da cama com a extremidade do tubo flexível do lado dos pés da cama.
2. Usando os ganchos integrados, pendurar de forma segura a bomba aos pés da cama ou apoiá-la sobre uma superfície horizontal e lisa.
3. Unir os tubos do ari do colchão com a bomba.
4. Ligar o fio de alimentação da bomba numa tomada elétrica. Verificar que o fio fique longe e protegido de possíveis perigos.
5. Ligar a bomba apertando o botão de ligação posto no painel de controle da bomba. A bomba começará a anchar o colchão.
6. Depois do enchimento, regular o colchão usando a rosca da bomba.

Atenção

1. Não fumar em cima ou perto da bomba.
 2. Manter a bomba longe de superfícies aquecidas.
 3. Risco de explosão se usado em presença de anestésicos inflamáveis.
 4. Trocar o fusível como indicado: T1A 250V.
- Alimentação: AC 220V 50Hz, 0.1A

Características do produto

Medidas	
COLCHÃO (comprimento x largura x altura)	195cm×88cm×7.5cm
Comprimento flaps	50cm em ambos lados
BOMBA (comprimento x largura x altura)	26cm×13cm×10cm
PÊSO DO PRODUTO	
PÊSO COLCHÃO: PÊSO BOMBA	2.3kg
CAPACIDADE	1.4 kg
PÊSO MÁXIMO DO PACIENTE	
ESPECIFICAÇÕES ELÉTRICAS	135 kg
ALIMENTAÇÃO EM FUNCIONAMENTO	
FUSÍVEIS	AC 220V 50Hz, 0.1A MAX
CONDIÇÕES AMBIENTAIS	T01A 250V
CONDIÇÕES DE FUNCIONAMENTO	
Temperatura ambiental	
Humidade relativa	10°C - 40°C (50°F - 104°F)
CONDIÇÕES DE CONSERVAÇÃO E DESPACHO	10% - 75%
Temperatura ambiental	
Humidade relativa	-18°C - +43°C (0°F - 110°F)
Umidade relativa	10% - 95%



Eliminação: O produto não deve ser eliminado junto com outros detritos domésticos. Os utilizadores devem levar os aparelhos a serem eliminados junto do pontos de recolha indicados para a re-ciclagem dos aparelhos elétricos e eletrônicos.

Para maiores informação sobre os locais de recolha, entrar em contacto com o próprio município de residência, com o serviço local de eliminação de detritos ou com a loja onde foi comprado o produto. Em caso de eliminação errada, poderiam ser aplicadas multas conforme às leis nacionais.

CONDIÇÕES DE GARANTIA GIMA

Parabéns por ter adquirido um nosso produto. Este produto responde à padrões de qualide elevados seja quanto ao material que para a fabricação. A garantia fica válida por 12 meses a partir da data de fornecimento GIMA. Durante o período de validez da garantia, serão consertadas ou trocadas gratuitamente todas as partes com defeito de fábrica bem verificados, excepto as despesas de mão de obra ou eventuais despesas de trasferimento, transportes e embalagens.

São excluídas da garantia todas as partes desgastáveis. A troca ou o conserto feito durante o período de validez da garantia não tem o efeito de prolongar a duração da mesma.

A garantia não é válida em caso de: conserto feito por pessoal não autorizado ou com sobressalentes não originais, avarias ou estragos provocados por negligência, choques ou uso errado. GIMA não responde de malfuncionamentos de aparelhos eletrônicos ou software provocados por factores exteriores como: quedas de tensão, campos electro-magnéticos, interferência de ondas rádio, etc. A garantia decai se quanto acima não for respeitado e se o número de matriculação (se presente) tiver sido retirado, cancelado ou alterado.

Os produtos considerados defeituosos devem ser deolvidos só e exclusivamente ao revendedor que fez a venda. O material enviado directamente à GIMA será rejeitado.

Υποδείξεις

Το ΣΤΡΩΜΑ ΦΥΣΑΛΙΔΩΝ αποτελείται από δύο μέρη: το στρώμα και την αντλία. Η αντλία χρησιμοποιεί ένα μικρό συμπιεστή, χαρίζοντας σιωπηλή λειτουργία και υψηλή ενεργειακή απόδοση. Το πάνελ ελέγχου είναι απλό και εύκολο στην χρήση. Το στρώμα εκτονώνει την πίεση με την ακολουθία εναλλασσόμενου ξεφουσκώματος και φουσκώματος κυβελών αέρα σε διαστήματα 6 χρονομετρημένων λεπτών. Είναι ευρέως γνωστό ότι η συνεχής πίεση μιας οστικής προεξοχής είναι η κύρια αιτία των δερματικών τραυματισμών. Η συνεχής κίνηση της μονάδας μειώνει τις περιοχές σταθερής πίεσης και αυξάνει την κυκλοφορία του αίματος.

Χρήση

1. Τοποθετήσατε το στρώμα στο κρεβάτι με τρόπο ώστε το άκρο του ελαστικού σωλήνα να βρίσκεται στα πόδια του κρεβατιού.
2. Χρησιμοποιώντας τα ενσωματωμένα άγκιστρα, αναρτήσατε με ασφαλή τρόπο την αντλία στο βάθος του κρεβατιού ή τοποθετήστε την σε μια επιφάνεια επίπεδη και λεία.
3. Συνδέσατε τους σωλήνες αέρα από το στρώμα στην αντλία.
4. Συνδέστε την αντλία σε μια πρίζα στον τοίχο. Βεβαιωθείτε ότι το καλώδιο τροφοδοσίας βρίσκεται μακριά από δυνητικούς κινδύνους.
5. Πατήστε τον διακόπτη εκκίνησης στο πάνελ ελέγχου της αντλίας. Η αντλία θα αρχίσει να φουσκώνει το στρώμα.
6. Μετά το φούσκωμα, ρυθμίστε το στρώμα χρησιμοποιώντας την λαβή της αντλίας.

Προσοχή



1. Μην καπνίζετε επάνω ή κοντά στην αντλία.
2. Διατηρήστε την αντλία μακριά από τις θερμαινόμενες επιφάνειες.
3. Κίνδυνος έκρηξης όταν χρησιμοποιείται με την παρουσία εύφλεκτων αναισθητικών.
4. Αντικαταστήστε την ασφάλεια κατά τις υποδείξεις: T1A 250V.
Τροφοδοσία: AC 220V 50Hz, 0.1A

Χαρακτηριστικά του προϊόντος

Διαστάσεις	
ΣΤΡΩΜΑ (μήκος x πλάτος x ύψος)	195cm×88cm×7.5cm
Προέκταση των flaps	50cm και για τις δύο πλευρές
ΑΝΤΛΙΑ (μήκος x πλάτος x ύψος)	26cm×13cm×10cm
ΒΑΡΟΣ ΤΟΥ ΠΡΟΪΟΝΤΟΣ	
ΒΑΡΟΣ ΣΤΡΩΜΑΤΟΣ	2.3kg
ΒΑΡΟΣ ΑΝΤΛΙΑΣ	1.4 kg
ΙΚΑΝΟΤΗΤΑ ΥΠΟΣΤΗΡΙΞΗΣ	
ΜΕΓΙΣΤΟ ΒΑΡΟΣ ΤΟΥ ΑΣΘΕΝΗ	135 kg
ΗΛΕΚΤΡΙΚΑ ΧΑΡΑΚΤΗΡΙΣΤΙΚΑ	
ΤΡΟΦΟΔΟΣΙΑ ΛΕΙΤΟΥΡΓΙΑΣ	AC 220V 50Hz, 0.1A MAX
ΑΣΦΑΛΕΙΕΣ	T01A 250V
ΠΕΡΙΒΑΛΛΟΝΤΙΚΕΣ ΣΥΝΘΗΚΕΣ	
ΣΥΝΘΗΚΕΣ ΛΕΙΤΟΥΡΓΙΑΣ	
Θερμοκρασία περιβάλλοντος	10°C - 40°C (50°F - 104°F)
Σχετική υγρασία	10% - 75%
ΣΥΝΘΗΚΕΣ ΔΙΑΤΗΡΗΣΗΣ ΚΑΙ ΑΠΟΣΤΟΛΗΣ	
Λειτουργία περιβάλλοντος	-18°C - +43°C (0°F - 110°F)
Σχετική υγρασία	10% - 95%



ΧΩΝΕΥΣΗ: Το προϊόν δεν πρέπει να πεταχτεί μαζί με άλλα απορρίμματα του σπιτιού. Οι χρήστες πρέπει να φροντίσουν για την χώνευση των συσκευών μεταφέροντάς τις σε ειδικούς τόπους διαχωρισμού για την ανακύκλωση ηλεκτρικών και ηλεκτρονικών συσκευών. Για περισσότερες πληροφορίες στους χώρους συγκέντρωσης, επικοινωνήστε με την υπηρεσία του δήμου παραμονής σας, το τμήμα χώνευσης τοπικών απορυμμάτων ή το κατάστημα από το οποίο αγοράσατε το προϊόν. Σε περίπτωση λανθασμένης χώνευσης υπάρχει κίνδυνος εφαρμογής κυρώσεων βάσει των κρατικών νόμων.

ΣΥΝΘΗΚΕΣ ΕΓΓΥΗΣΗΣ GIMA

Συγχαίρουμε μαζί σας που αγοράσατε ένα δικό μας προϊόν. Αυτό το προϊόν ανταποκρίνεται στα υψηλά ποιοτικά πρότυπα τόσο των υλικών όσο και της κατασκευής. Η εγγύηση ισχύει για 12 μήνες από την ημερομηνία απόκτησης του GIMA. Κατά την διάρκεια ισχύος της εγγύησης θα φροντίσουμε για την επιδιόρθωση και / ή την δωρεάν αντικατάσταση όλων των υλικών που θα παρουσιάσουν βλάβη λόγω αποδειγμένου προβλήματος κατασκευής, με εξαίρεση τα εργατικά έξοδα ή έξοδα μετακίνησης, μεταφορές και συσκευασίες. Εξαιρούνται της εγγύησης όλα τα αναλώσιμα υλικά. Η αντικατάσταση ή επιδιόρθωση που γίνεται κατά την περίοδο εγγύησης δεν έχουν σαν αποτέλεσμα την επιμήκυνση του χρόνου εγγύησης. Η εγγύηση δεν ισχύει σε περίπτωση που: η επιδιόρθωση γίνεται από προσωπικό όχι εγκεκριμένο και με ανταλλακτικά όχι αυθεντικά, ζημιές ή ελαττώματα που προκλήθηκαν από αμέλεια, χτυπήματα ή κακή χρήση. Η GIMA δεν ευθύνεται για κακή λειτουργία σε ηλεκτρονικές συσκευές ή software που προέρχονται από εξωτερικούς παράγοντες όπως: ανεβοκατεβάσματα ηλεκτρικής τάσης, ηλεκτρομαγνητικά πεδία, ραδιοφωνικές παρεμβολές, κ.λ.π.. Η εγγύηση παύει να έχει ισχύ εάν δεν τηρηθούν οι ως άνω κανόνες και εάν ο αριθμός μητρώου (εάν υπάρχει) έχει απομακρυνθεί, σβηστεί ή αλλοιωθεί. Τα προϊόντα που θεωρούνται με βλάβη πρέπει να αντικατασταθούν αποκλειστικά και μόνον από τον μεταπωλητή από τον οποίο αγοράστηκαν.

Αποστολή εμπορευμάτων κατευθείαν στην εταιρεία GIMA θα επιστραφούν.

Wskazówki

Materac na pęcherzykach składa się z dwu części: materaca właściwego oraz pompy. Pompa posługuje się niewielką sprężarką co zapewnia bezszumne działanie cechujące się wysokimi osiągnięciami energetycznymi. Pulpit sterowniczy jest prosty i łatwy do używania. Materac wpływa na zmianę ciśnienia poprzez naprzemienny sekwens odprężenia i naprężenia komórek napełnionych powietrzem, w chronometrowanych odstępach około 6 minutowych. Powszechnie wiadomo, że podstawową przyczyną obrażeń na wydzielających się częściach kostnych jest nieustanny na nie nacisk. Nieprzerwany ruch wyrobu zmniejsza w znacznym stopniu punkty, gdzie ma miejsce nieustanny nacisk i przyczynia się do zwiększenia krążenia krwi.

Stosowanie

1. Umieścić materac na ramie łóżka, końcem giętkiej rury skierowanym w stronę nóg struktury.
2. Za pomocą odpowiednich haków zawiesić w sposób bezpieczny pompę na końcu łóżka, albo położyć ją na płaskiej i gładkiej powierzchni.
3. Połączyć rury powietrzne między materacem a pompą.
4. Podłączyć pompę do gniazdka na ścianie. Upewnić się, czy kabel zasilający znajduje się w odległości wykluczającej potencjalne niebezpieczeństwo.
5. Wcisnąć wyłącznik zasilający pulpit sterowniczy pompy. Pompa zacznie pompuć materac.
6. Po napompowaniu wyregulować ciśnienie w materacu za pomocą odpowiedniej gałki na pompie.

Uwaga



1. *Nie wolno palić ani nad pompą ani w jej pobliżu.*
 2. *Pilnować, by pompa nie znajdowała się zbyt blisko powierzchni ogrzewanych.*
 3. *W razie stosowania środków znieczulających łatwopalnych zachodzi ryzyko wybuchu.*
 4. *Wymieniać bezpiecznik topikowy według wskazówki: T1A 250V.*
- Zasilanie: pr.zm. 220V 50Hz, 0.1A*

Specyfikacja wyrobu

Wymiary	
MATERAC (długość x szerokość x wysokość)	195cm×88cm×7.5cm
Rozstaw kłapek	50cm z obu stron
POMPA (długość x szerokość x wysokość)	26cm×13cm×10cm
CIĘŻAR WYROBU	
CIĘŻAR MATERACU	2.3kg
CIĘŻAR POMPY	1.4 kg
UDŹWIG	
MAKSYMALNY CIĘŻAR PACJENTA	135 kg
CHARAKTERYSTYKI ELEKTRYCZNE	
Zakres mocy	AC 220V 50Hz, 0.1A MAX
FUSE	T01A 250V
Warunki środowiskowe	
WARUNKI DZIAŁANIA	
Temperatura środowiska	10°C - 40°C (50°F - 104°F)
Wilgotność względna	10% - 75%
WARUNKI PRZECHOWYWANIA I PRZESYŁKI	
Temperatura środowiska	-18°C - +43°C (0°F - 110°F)
Wilgotność względna	10% - 95%



Likwidacja: Wyrób nie należy wyrzucać na ten sam śmietnik co i odpadki domowego gospodarstwa. Użytkownicy są obowiązani likwidować aparaturę w specjalny sposób. Powinni przekazać przeznaczone do likwidacji aparaty na punkt zbiorczy, przeznaczony do powtórnego użytku aparatów elektrycznych i elektronicznych. W sprawie szczegółowych informacji na temat punktów zbiorczych trzeba poinformować się w miejscowym zarządzie miasta, albo lokalnym zakładem zajmującym się usługami w zakresie likwidacji lub zwrócić się do sklepu, w którym dany wyrób został nabyty.

Niewłaściwa likwidacja może być karalna w myśl krajowych przepisów prawa.

WARUNKI GWARANCJI WYROBU GIMA

Jest nam bardzo miło, że Państwo nabyli nasz wyrób. Odpowiada on najwyższym standardom jakości zarówno pod względem zastosowanych materiałów jak i techniki produkcyjnej.

Okres gwarancji obejmuje 12 miesięcy od daty dostarczenia wyrobu GIMA. W tym czasie wszelkie uszkodzenia, które po dokładnym sprawdzeniu okażą się wynikiem wad produkcji, zostaną naprawione i/ albo zamienione bezpłatnie, wyjąwszy wydatki związane z siłą roboczą lub ewentualnymi przejazdami, transportem i opakowaniem. Nie są objęte gwarancją komponenty ulegające zużyciu.

Zamiany lub naprawy przeprowadzone w okresie gwarancyjnym nie powodują przedłużenia czasu trwania gwarancji. Gwarancja traci swą ważność w przypadku naprawy przeprowadzonej przez nieupoważniony do tego personel lub zastosowania przy naprawie części zamiennych innych niż oryginalne, jak też w razie awarii lub wad wywołanych zaniedbaniem, uderzeniami lub niewłaściwym użytkowaniem.

GIMA nie ponosi żadnej odpowiedzialności za wadliwe działanie aparatury elektronicznej lub oprogramowania w razie oddziaływania czynników zewnętrznych, takich jak niestabilność ciśnienia, pola elektromagnetyczne, interferencje radiowe itp.

Gwarancja traci swoją ważność w przypadku nieprzestrzegania wyżej wymienionych warunków, a także w razie usunięcia, skasowania lub podrobienia numeru fabrycznego (jeśli jest). Wyroby uznane za wadliwe powinny być zwrócone tylko i wyłącznie sprzedawcy, u którego zostały nabyte.

Przesyłki wysyłane bezpośrednio na adres GIMA będą odrzucane.

Utasítások

A BUBORÉKOS MATRAC két részből áll: a matrac és a pumpa. A pumpát kis méretű kompresszort használ, a csendes és magas energetikai értékű hatékonyság biztosításához. Az ellenőrzőpanelt könnyen lehet használni. A matrac enyhíti a nyomást a váltakozó leeresztés és felfújás sorrendjében, 6 perces mért idő alatt. Széles körben ismert, hogy a csontdudor állandó nyomása a bőrsérülések fő oka. Az egység folyamatos mozgása csökkenti az állandó nyomású területeket és növeli a keringést.

Használat

1. Helyezze a matracot az ágykeretre a rugalmas tömlő kimenettel a szerkezet lábánál.
2. A beépített horgokkal akassza a pumpát az ágy végére vagy helyezze egy egyenes és sima területre.
3. Csatlakoztassa a matrac levegőtömlőjét a pumpába.
4. Csatlakoztassa a pumpát egy fali aljzathoz. Ellenőrizze, hogy az ellátó csövek esetleges veszélyektől távol legyenek.
5. Nyomja meg a pumpa ellenőrző paneljén a bekapcsoló gombot. A pumpa elkezd felfújni a matracot.
6. A felfújás után szabályozza a matracot a pumpa kezelőgombjával.

Figyelem



1. Ne dohányozzon a matrac közelében.
 2. Tartsa a pumpát hőforrásoktól távol.
 3. Robbanásveszély, ha gyúlékony érzéstelenítők közelében használja.
 4. Cserélje ki az olvadóbiztosítékot a leírtak szerint: T1A 250V.
- Áramellátás: AC 220V 50Hz, 0.1A

Termék jellemzők

Méretetek	
MATRAC (hosszúság x szélesség x magasság)	195cm×88cm×7.5cm
Csappantyú kiterjesztése	50cm mindkét oldalon
PUMPA (hosszúság x szélesség x magasság)	26cm×13cm×10cm
A TERMÉK SÚLYA	
MATRAC SÚLYA	2.3kg
PUMPA SÚLYA	1.4 kg
HOZAM	
BETEG MAXIMÁLIS SÚLYA	135 kg
ELEKTROMOS JELLEMZŐK	
ELLÁTÁS MŰKÖDÉS KÖZBEN	AC 220V 50Hz, 0.1A MAX
OLVADÓBIZTOSÍTÉK:	T01A 250V
KÖRNYEZETI FELTÉTELEK	
MŰKÖDÉSI FELTÉTELEK	
Környezeti hőmérséklet	10°C - 40°C (50°F - 104°F)
Relatív páratartalom	10% - 75%
TÁROLÁSI ÉS SZÁLLÍTÁSI FELTÉTELEK	
Szobahőmérséklet	-18°C - +43°C (0°F - 110°F)
Relatív páratartalom	10% - 95%



Leselejtezés: A terméket nem szabad más háztartási hulladékkal együtt leselejtezni. A felhasználók vigyék el a leselejtezendő eszközöket az elektromos és elektronikus eszközök újra feldolgozására kijelölt helyre.

Az újra feldolgozó helyekre vonatkozó további információkhoz keresse fel a lakhelye önkormányzatát, a helyi újra feldolgozó szolgáltatót vagy azt a boltot, ahol a terméket vásárolta. Hibás leselejtezésért a nemzeti törvények szerint megállapított büntetés jár.

GIMA GARANCIÁS FELTÉTELEK

Gratulálunk, hogy a termékünket választotta. A termék anyaga és gyártása magas minőségi szabványoknak felel meg. A garancia a GIMA szállítást követő 12 hónapig érvényes. A garancia érvényességének időszaka alatt, a megállapított gyártási hibák miatt létrejövő javításokat és/vagy a hibás részek cseréjét elvégezzük, a munkaerő és esetleges kiszállási, szállítási és csomagolási költségek kivételével. Nem élveznek garanciát az elhasznált összetevők.

A garanciás időszak alatti részek cseréje vagy javítása nem hosszabbítja meg a garancia időtartamát. A garancia nem érvényes, ha: a cserét erre nem jogosult személy végzi, vagy ha nem eredeti cserealkatrészeket használ, hordozás vagy hanyagság, illetve ütdések és nem előírt használatból fakadó károsodások esetén.

A GIMA nem felel az elektromos vagy elektronikus berendezéseken létrejövő, külső tényezők miatt okozott helytelen működésért, mint például: feszültségingadozás, elektromágneses mezők, rádióhullámok zavaró hatása, stb.

A garancia érvényét veszti, ha a fentieket nem tartja be, és ha eltávolítja, kitörli vagy módosítja a törzskönyvi számot (amennyiben alkalmazható). A hibásnak ítélt termékeket csak és kizárólag annak a viszonteladónak adhatja vissza, amelynél a terméket vásárolta. A közvetlenül a GIMA céghez beküldött termékeket visszautasítjuk.

إرشادات

فرش بفقاعات يتمثل في قسمين: الفرش والمضخة. المضخة تستخدم مضغوط صغير، ضامنة إستخدام هادئ وقدرة طاقة عالية. لوحة التحكم بسيطة وسهلة الاستخدام. الفرش يخفف الضغط بتتالي تفرغ الهواء والنفخ المتبادل للخلايا الهوائية على فترات ذات 6 دقائق مقياسة بدقة. معروف بشكل واسع بأن الضغط الثابت لتتوء عظمي هو السبب الرئيسي لتضررات الجلد. الحركة المتواصلة للوحدة يخفض من مناطق الضغط الثابت ويزيد من حركة الدورة الدموية.

الاستخدام:

1. وضع الفرش على هيكل السرير ونهاية الأنبوب المرن على الأرضية بالقرب من الهيكل.
2. باستخدام الشناكل المتداخلة، تعليق المضخة بشكل مضمون على قاع السرير أو وضعها على سطح مستو وملس.
3. وصل أنابيب الهواء من الفرش إلى المضخة.
4. وصل المضخة على مقبس تيار حائطي. التأكد من أن سلك التموين بعيدا عن مخاطر ممكنة ومحتملة.
5. الضغط على زر التشغيل الموجود على لوحة التحكم للمضخة. المضخة تبدأ في نفخ الفرش.
6. بعد عملية النفخ، ضبط الفرش باستخدام مفتاح الضبط الخاص بالمضخة.



الانتباه

1. عدم التدخين فوق أو بالقرب من المضخة.
2. الحفاظ على المضخة بعيدا عن السطوح المسخنة.
3. خطر الانفجار فيما إذا تم الاستخدام بوجود المواد المخدرة القابلة للاشتعال.
4. تبديل المصاهر بالشكل المشار إليه: T1A 250V.
التموين: AC 220V 50Hz, 0.1A



التصريف

ممنوع تصريف المنتج هذا بالوحدة إلى النفايات المنزلية الأخرى. من واجب المستهلكين القيام بتصريف الأجهزة المراد التخلص منها بإحضارها إلى مراكز التجميع المشار إليها والخاصة في تجميع الأجهزة الكهربائية والإلكترونية واستغلالها من جديد. للحصول على المعلومات الإضافية الخاصة في مراكز التجميع، التوجه إلى بلدية مكان الإقامة، مركز خدمة تصريف النفايات المحلية أو إلى الحانوت الذي لديه تمّ الشراء. في حالة التصريف الخاطي، قد تفرض الغرامات، بموجب القوانين الوطنية.

شروط الضمان GIMA

نهنكم على شرائكم لأحد منتوجاتنا. هذا المنتج يجيب إلى قيم النوعية العالية سواء لما يخص المواد أو عملية التصنيع. الضمان يكون صالح الفعالية لمدة 12 شهرا من تاريخ التزويد من قبل GIMA. خلال مدة صلاحية الضمان يتم القيام بعملية التصليح و/أو التبديل مجانا لكافة العناصر التي تبدي العاهات لأسباب صناعية متأكد منها باستثناء تكاليف أجرة الأيدي العاملة أو تكاليف السفر المحتمل لعمال الصيانة، تكاليف النقل والتغليف. تستثنى من الضمان كافة العناصر المعرضة للهلاك بسبب الاستعمال.

التبديل أو التصليح الذي يتم خلال مدة الضمان ليس لها مفعول تمديد مدة الضمان. الضمان يكون غير فعال في حالة: تصليح الجهاز من قبل أشخاص غير مؤهلين أو باستعمال قطع غيار غير أصلية، في حالة الخلل أو العاهات التي سببها الإهمال، الصدمات أو الاستعمال الغير ملائم للجهاز. GIMA لا تجيب على سوء الفعالية لأجهزة إلكترونية أو برامج سببها عوامل خارجية مثل: قفزات جهدية، مجالات كهرومغناطيسية، تدخلات راديو وإلخ .

يبطل مفعول الضمان فيما إذا تم الإخلال بالشروط المذكورة أعلاه وفي حالتين أو أكثر أو تغيير رقم التسجيل (فيما إذا كان موجود). المنتوجات المعتمدة غير صالحة يجب أن ترجع فقط إلى البائع الذي لديه تم الشراء. سيتم رفض كل إرسال يتم بشكل مباشر إلى GIMA .

مميزات المنتج

المقاييس: فرش (طول x عرض x ارتفاع): تمديد الاجزاء المتقلبة: مضخة (طول x عرض x ارتفاع):	3"×35"×77" 195 سم × 88 سم × 7.5 سم 20" (50سم) لكنتا الجهتين 4"×5"×10" 10 سم × 13 سم × 26 سم
وزن المنتج وزن الفرش وزن المضخة	5 ليبرا (2.3 كغم) 3 ليبرا (1.4 كغم)
القدرة الوزن الأقصى للمريض	298 ليبرا (135 كغم)
الميزات الكهربائية التموين خلال الفعالية: مصاهر:	250V AC220V50Hz,0.1AMAX T1A
شروط بيئية شروط الاستعمال درجة حرارة البيئة: الرطوبة المتعلقة: درجة حرارة البيئة: شروط الحفظ والارسال الرطوبة المتعلقة:	10 °س - + 40 °س (50° ف - 104° ف) 10% - 75% 18- °س - + 43 °س (0° ف - 110° ف) 10% - 95%

