

Manuale d'Istruzioni / Instruction's Manual

DEPILATOR

400



PROFESSIONAL MEDICAL PRODUCTS

Via Monza, 102 - 20060 Gessate (MI) - ITALY

Tel. ++39 02 953854209/221/225 - Fax ++39 02 95380056

e-mail: gima@gimaitaly.com - export@gimaitaly.com

www.gimaitaly.com

IMPORTANTE / IMPORTANT

Le informazioni qui contenute sono soggette a modifiche senza preavviso.

Nessuna parte di questo documento può essere fotocopiata, riprodotta o tradotta in un'altra lingua senza il consenso scritto della LED SpA.

In caso di necessità di assistenza tecnica, contattare il proprio rivenditore.

The informations here contained are subject to modifications without warning.

No part of this document could be photocopied, reproduced or translated in other language without the written consent of LED SpA.

In case of necessity of technical assistance contact your own retailer

Produttore / *Manufacturer*

LED SpA

PROGETTAZIONI E PRODUZIONI ELETTRONICHE

Via Selciatella, 40 04010 APRILIA (LT) ITALIA

INDICE / INDEX

IMPORTANTE / IMPORTANT	1
INDICE / INDEX	2
AVVERTENZE	5
INFORMAZIONI GENERALI	7
CONTROINDICAZIONI ED EFFETTI COLLATERALI	8
COMANDI	9
<i>DESCRIZIONE DEI COMANDI</i>	<i>10</i>
1 Interruttore POWER	<i>10</i>
2 Manopola LEVEL	<i>10</i>
3 Connettore pedale FOOT-SWITCH	<i>10</i>
4 Indicatore luminoso uscita	<i>10</i>
5 Presa uscita OUTPUT	<i>10</i>
6 Presa alimentazione	<i>10</i>
7 Cambiatensione	<i>11</i>
CARATTERISTICHE TECNICHE	11
CARATTERISTICHE AMBIENTALI DI FUNZIONAMENTO	11
DIMENSIONI	11
COMPOSIZIONE STANDARD	12
INSTALLAZIONE	13
TECNICA DI APPLICAZIONE	14
FISIOLOGIA DEL PELO	<i>15</i>
LA DEPILAZIONE DEL VOLTO	<i>15</i>
LA DEPILAZIONE DEL CORPO	<i>15</i>
MANUTENZIONE	16
MANUTENZIONE PREVENTIVA	16
Pulizia del contenitore esterno e dei pannelli di comando	<i>16</i>

<i>Pulizia del manipo</i>	16
<i>Sterilizzazione degli elettrodi ad ago</i>	17
MANUTENZIONE CORRETTIVA	17
<i>SOSTITUZIONE DEI FUSIBILI</i>	18
GUIDA ALLA SOLUZIONE DEI PROBLEMI	19

WARNING	21
INTRODUCTION	23
CONTRAINDICATIONS AND AFTEREFFECTS	24
CONTROLS	25
<i>CONTROLS DESCRIPTION</i>	26
<i>1 POWER SWITCH</i>	26
<i>2 Power LEVEL Knob</i>	26
<i>3 Pedal Connector FOOTSWITCH</i>	26
<i>4 Emission Signal</i>	26
<i>5 Output Socket OUTPUT</i>	26
<i>6 Mains Socket</i>	26
<i>6 Voltage selector</i>	27
<i>TECHNICAL CHARACTERISTICS</i>	27
<i>ENVIRONMENTAL CHARACTERISTICS</i>	27
<i>DIMENSIONS</i>	27
<i>STANDARDS COMPONENTS</i>	28
INSTALLATION	29
APPLICATION TECHNIQUE	30
<i>HAIR PHYSIOLOGY</i>	31
<i>FACE DEPILATION</i>	31
<i>BODY DEPILATION</i>	32
MAINTENANCE	33
<i>PREVENTIVE MAINTENANCE</i>	33
<i>Cleaning of the External Container and the Panels of Command</i>	33
<i>Cleaning of the Holder Handle</i>	33

<i>Sterilization of the Needle Electrode</i>	34
CORRECTIVE MAINTENANCE	34
<i>Fuses Substitution</i>	35
TROUBLE SHOOTING	36

AVVERTENZE

E' molto importante che questo manuale d'istruzioni sia conservato insieme all'apparecchio per qualsiasi futura consultazione. Se l'apparecchio dovesse essere venduto o trasferito ad un altro utente, assicurarsi che il manuale venga fornito assieme, in modo che il nuovo utente possa essere messo al corrente del funzionamento dell'apparecchio e delle avvertenze relative.

QUESTE AVVERTENZE SONO STATE REDATTE PER LA VOSTRA SICUREZZA E PER QUELLA DEGLI ALTRI, VI PREGHIAMO, QUINDI, DI VOLERLE LEGGERE ATTENTAMENTE PRIMA DI INSTALLARE E DI UTILIZZARE L'APPARECCHIO.

- Dopo aver tolto l'imballaggio assicurarsi dell'integrità dell'apparecchio e degli accessori in caso di dubbio non utilizzare e rivolgersi a personale professionalmente qualificato.
- La sicurezza elettrica di quest'apparecchio è assicurata soltanto quando lo stesso è correttamente collegato ad un efficiente impianto di messa a terra come previsto dalle norme vigenti di sicurezza elettrica. E' necessario verificare questo fondamentale requisito di sicurezza e, in caso di dubbio, richiedere un controllo accurato dell'impianto da parte di personale qualificato. Il costruttore non può essere considerato responsabile per eventuali danni provocati dalla mancanza di efficiente messa a terra dell'impianto.
- Prima di collegare l'apparecchio assicurarsi che i dati di targa (sul pannello posteriore) siano rispondenti a quelli della rete di distribuzione elettrica.
- In caso di incompatibilità tra la presa e il cavo di alimentazione dell'apparecchio sostituirlo con un altro di tipo adatto. In generale è sconsigliato l'uso di adattatori, prese multiple e/o prolunghie. Qualora il loro uso si rendesse indispensabile è necessario utilizzare solamente adattatori semplici o multipli e prolunghie conformi alle vigenti norme di sicurezza.
- L'uso di qualsiasi apparecchio elettrica comporta l'osservanza di alcune regole fondamentali. In particolare:
 - non toccare l'apparecchio con mani o piedi bagnati o umidi

- non usare l'apparecchio a piedi nudi
- Non lasciare esposta l'apparecchio ad agenti atmosferici (pioggia, sole, ecc.)
- Non lasciare l'apparecchio inutilmente inserito. Spegnerne l'interruttore generale dell'impianto quando lo stesso non è utilizzato.
- Quest'apparecchio dovrà essere destinato solo all'uso per il quale è stato espressamente concepito. Ogni altro uso è da considerarsi improprio e quindi pericoloso. Il costruttore non può essere considerato responsabile per eventuali danni derivanti da usi impropri, erronei ed irragionevoli.
- E' pericoloso modificare o tentare di modificare le caratteristiche di questo apparecchio.
- Prima di effettuare qualsiasi operazione di pulizia o manutenzione, disinserire l'apparecchio dalla rete di alimentazione elettrica, o staccando la spina, o spegnendo l'interruttore generale dell'impianto.
- In caso di guasto e/o cattivo funzionamento dell'apparecchio, spegnerlo. Per l'eventuale riparazione rivolgersi solamente ad un centro di assistenza tecnica autorizzato e richiedere l'utilizzo di ricambi originali. Il mancato rispetto di quanto sopra può compromettere la sicurezza dell'apparecchio e dell'utente.
- L'apparecchio emette radiazioni di energia ad alta frequenza senza preavviso che può influenzare altre apparecchi elettrici, elettronica non relazionata, telecomunicazioni, sistemi di navigazione.
- Prima di ogni utilizzo verificare lo stato dell'apparecchio e dei cavi per individuare parti conduttrici scoperte o altra qualsiasi condizione di pericolo elettrico.
- Per evitare diffusioni di contaminazioni batteriche o virus, sostituire l'elettrodo (ago) ad ogni trattamento. Utilizzare soltanto elettrodi (aghi) sterili monouso o risterilizzabili.
- Non effettuare trattamenti a soggetti in stato d'incoscienza o con disturbi della sensibilità termodorifica.
- L'uso di questa apparecchio è controindicato in soggetti:
 - portatori di pace-maker od altro dispositivo elettronico impiantato, od in vicinanza di tali soggetti
 - cardiopatici o con gravi squilibri della pressione arteriosa
 - con gravi malattie del sistema nervoso o con gravi insufficienze renali
 - in stato di gravidanza

INFORMAZIONI GENERALI

Uno dei metodi impiegati nei depilatori ad ago consiste nell'erogazione di corrente a radiofrequenza atta ad ottenere il riscaldamento e la conseguente coagulazione della papilla raggiunta attraverso l'introduzione dell'ago nel follicolo del pelo. Il successo dell'operazione dipende dallo stato di vita del pelo trattato, ossia se in fase di crescita (anagen), di maturità (telegena) o di atrofizzazione (catagen). I risultati migliori si ottengono sui peli trattati in fase anagen.

Il tempo di erogazione della radiofrequenza è in genere proporzionale alla potenza emessa e può variare da un decimo di secondo nei depilatori "flash" a qualche secondo nei depilatori tradizionali, nei quali il tempo viene regolato in base alla pressione del pedale o da temporizzatori non regolati da tempi ben definiti.

L'apparecchio Depilator 400 permette l'emissione di radiofrequenza in modo manuale senza predeterminazione del tempo di emissione. Durante l'uso l'erogazione della radiofrequenza avviene ad ogni azionamento del pedale con una durata di emissione pari al tempo nel quale si mantiene premuto il pedale. L'apparecchio ha una potenza massima di 7 Watt misurata su di un carico di 500 Ohm.

Il Depilator 400 è un apparecchio elettrico per uso estetico ed è realizzato in base alle norme CEI62-39.

CONTROINDICAZIONI ED EFFETTI COLLATERALI

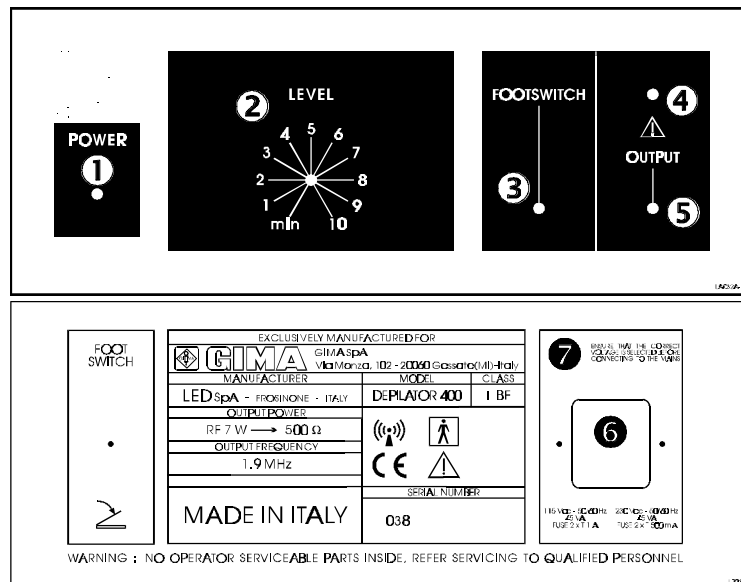
- L'uso è controindicato in soggetti:
 - portatori di pace-maker o altro dispositivo elettronico impiantato, od in vicinanza di tali soggetti. Tali soggetti non debbono essere sottoposti a trattamento.
 - affetti da disturbi cardiaci.
 - con gravi squilibri della pressione arteriosa.
 - con gravi malattie del sistema nervoso.
 - con gravi insufficienze renali.
 - in stato di gravidanza.
 - emorragici.
 - epilettici
 - con disturbi della sensibilità termodolorifica.
 - marcatamente astenici.
- Ne è inoltre controindicata l'applicazione:
 - nei focolai tumorali.
 - in corso di malattie infettive contagiose (TBC).
 - in età infanto-giovanile
 - sui testicoli.

COMANDI

- 1 Interruttore generale POWER
2 Manopola LEVEL
3 Connettore pedale FOOTSWITCH

- 4 Indicatore luminoso uscita
5 Presa uscita OUTPUT
6 Presa alimentazione

- 7 Cambiatensione



DESCRIZIONE DEI COMANDI

1 INTERRUTTORE POWER

E' l'interruttore generale dell'apparecchio. Per accendere portare l'interruttore nella posizione I, la spia all'interno si illumina.

2 MANOPOLA LEVEL

Attraverso questa manopola è possibile regolare la potenza di uscita fino ad un massimo di 7 Watt. Attenzione: E' da notare che la posizione min non corrisponde a 0, ma ad un livello minimo di potenza.

3 CONNETTORE PEDALE FOOT-SWITCH

Connettore dove collegare il pedale, è consigliato serrarlo (avvitando la ghiera). Il pedale serve come comando di erogazione.

4 INDICATORE LUMINOSO USCITA

Questa spia si accende quando avviene l'erogazione di corrente a radio frequenza.

5 PRESA USCITA OUTPUT

Preso dove collegare il manipolo porta-ago.

6 PRESA ALIMENTAZIONE

Preso dove collegare il cavo di alimentazione fornito.

7 CAMBIATENSIONE

Per cambiare la tensione di alimentazione, agire con l'ausilio di un giravite su questo selettore. In caso di cambio della tensione di alimentazione è necessario sostituire i fusibili presenti nella presa di alimentazione. I valori dei fusibili sono indicati sotto la presa stessa.

CARATTERISTICHE TECNICHE

Tensione di alimentazione	115-230 V~ /50-60 Hz selezionabile
Potenza massima assorbita	30 VA
Fusibili	230V~ 2 x 500mAT (5x20) / 115V~ 2 x 1 AT (5x20)
Frequenza	1.9 MHz
Frequenza di modulazione	100 Hz
Potenza di uscita massima	7W → 500Ω
Classe sicurezza elettrica	I BF
Protezione	IP21

APPARECCHIO ELETTRICO PER USO ESTETICO (CEI62-39)
(L. n° 1 del 4/01/1990 *Depilatore elettronico*)

CARATTERISTICHE AMBIENTALI DI FUNZIONAMENTO

Temperatura Ambiente	tra 10 e 40 °C
Umidità relativa	tra 30 e 75%
Pressione Atmosferica	tra 70 e 106 kPa

DIMENSIONI

Altezza 110 mm	Larghezza 260 mm	Profondità 250 mm	Peso 6 Kg
----------------	------------------	-------------------	-----------

COMPOSIZIONE STANDARD

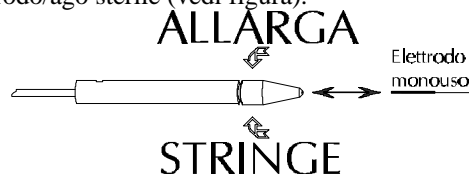
1 REF GMA20100.10A	Unità Depilator 400
1 REF 00100.03	Cavo alimentazione 2mt SIEMENS-IEC
1 REF 00201.01	Manipolo per microaghi
1 REF 00300.00	Pedale per apparecchiatura
10 REF 00500.L11	Ago per microchirurgia/depilazione
1 REF 00201.03	Porta manipolo modello 00201.01
1 REF MA038	Manuale d'Istruzioni

INSTALLAZIONE

- Disimballare l'apparecchio e gli accessori, verificare che questi non abbiano subito danni dovuti al trasporto. Nel caso vi sia la presenza di danni, non utilizzare l'apparecchio e/o gli accessori e farli verificare da personale qualificato.
- Verificare che la tensione di alimentazione disponibile sia conforme con quella richiesta dall'apparecchiatura (vedi pannello posteriore unità). Se necessario alimentare a 15V~ ruotare il selettore di tensione presente sopra la presa di alimentazione.
- Connettere il cavo di alimentazione fornito ad una presa rete avente una buona connessione di rete.

IL FUNZIONAMENTO DELL'APPARECCHIO SENZA CONNESSIONE DI TERRA E' PROIBITO.

- Porre l'interruttore di alimentazione su O (spento). Inserire il cavo di alimentazione fornito, nella presa.
- Inserire e serrare il pedale nella presa denominata FOOT-SWITCH.
- Inserire il connettore del manipolo nella presa presente sulla parte anteriore destra denominata OUTPUT. Collegare sul manipolo un elettrodo/ago sterile (vedi figura).



- Accendere l'apparato, portando l'interruttore di alimentazione sulla posizione I (accesso).
 - Impostare la potenza desiderata mediante la manopola LEVEL.
 - Per erogare la radiofrequenza premere il pedale (l'erogazione viene visualizzata dalla spia TIP).
- Attenzione:** l'erogazione avviene per tutto il tempo di pressione sul pedale.

TECNICA DI APPLICAZIONE

La depilazione permanente si ottiene distruggendo le cellule germinative del pelo. Queste cellule sono localizzate nel bulbo pilifero. Ricerche sperimentali hanno però evidenziato come, pur eliminando il bulbo, alcune cellule della porzione di follicolo pilifero sottostante gli sbocchi delle ghiandole sebacee, possono assumere capacità rigenerativa e dare quindi origine ad un nuovo pelo completo di papilla. La depilazione è sicuramente definitiva quando vengono distrutte anche queste cellule.

La tecnica consiste nell'introdurre la punta dell'elettrodo ad ago nel follicolo fino a quando s'incontra una leggera resistenza dovuta non, come si può supporre al raggiungimento del bulbo, ma al raggiungimento di quella parte del follicolo situata al di sotto dello sbocco della ghiandola sebacea che, aderendo intimamente con il pelo in tutta la sua estensione, sia in corrispondenza delle guaine epiteliali che nella papilla, non permette l'ulteriore scorrimento dell'ago. L'introduzione della punta dell'elettrodo ad ago nella porzione più superficiale del follicolo facilitata dalla distensione o dalla plicatura della cute, deve essere atraumatica (senza dolore e sanguinamento!). La direzione da conferire all'ago è la stessa del primo tratto di pelo che fuoriesce dall'ostio follicolare. L'operatore, dopo aver raggiunto con l'ago la zona di leggera resistenza, preme sul pedale e contemporaneamente affonda l'ago di 1, 2 o 3 mm fino al raggiungimento del bulbo, distruggendo così tutte le cellule determinative del pelo. La profondità di penetrazione dell'ago viene stimata dopo aver controllato l'estrazione dei primi peli. Con questo movimento, dalla superficie in profondità, si evitano anche quei danni epidermici che possono essere da scariche troppo superficiali.

Una sola scarica con elettrodo ad ago in movimento è sufficiente per l'eliminazione di peluria e peli sottili, per peli più evidenti è necessaria una seconda scarica che viene generata dopo aver ritirato un poco l'ago, e direttamente al di sopra del bulbo (tra questo e lo sbocco della ghiandola sebacea). Durante questa seconda scarica, che completa la distruzione di tutte le cellule germinative, l'operatore mantiene immobile l'elettrodo ad ago. Il pelo trattato viene asportato con una pinzetta e non deve opporre una rilevabile resistenza all'estrazione. Se oppone resistenza bisogna ripetere l'intervento con maggiore precisione.

FISIOLOGIA DEL PELO

E' opportuno che l'operatore prima di un trattamento spieghi al cliente le diverse fasi di crescita del pelo e la necessità di reintervenire nella stessa zona anche se questa è stata totalmente depilata, ripassando sulla stessa fino a quando non saranno trattati tutti i follicoli dai quali fuoriescono i peli terminali.

Una particolare attenzione va posta nell'evitare scariche troppo superficiali che possono ledere l'epidermide, soprattutto dove i follicoli sono molto corti ed innervati come nel labbro superiore.

Una tecnica che da' buoni risultati consiste nel suddividere la zona del labbro in tre parti: una centrale e due laterali che vengono depilate sfolgendole parzialmente ed in sedute successive.

La stessa tecnica può essere utilizzata per la depilazione cigliare o sopraccigliare.

LA DEPILAZIONE DEL VOLTO

Si esegue in sedute settimanali o bisettimanali durante le quali si eliminano 50, 100 o più peli. Se necessario si possono eliminare in una sola seduta tutti i peli presenti, anche se sono molto vicini tra loro o addirittura contigui. Si possono depilare le guance, il labbro superiore, il mento, il collo, si può modificare l'attaccatura dei capelli, depilare il margine palpebrale in caso di districhiasi, oltre che la zona compresa tra le due sopracciglia. Nell'uomo questa depilazione è abbastanza frequente, oltre che alla depilazione delle regioni zigomatiche ed in alcune regioni del collo dove i peli tendono ad incarnirsi.

LA DEPILAZIONE DEL CORPO

Si possono depilare definitivamente molte regioni del corpo, quali le regioni periaureolari e mammarie, la regione addominale, quella pube-inguinale, la regione dorsale, gli arti inferiori e superiori comprese le regioni ascellari. Nelle zone in cui i peli da eliminare sono molto concentrati, come ad esempio nelle regioni pube-inguinali ed ascellari, si consiglia la tecnica dello sfolgimento in sedute successive. Nel trattamento dell'inguine l'operatore delimita la zona da depilare avendo come riferimento uno slip molto sgambato della cliente e procedere alla completa depilazione della zona che fuoriesce dal bordo dello slip. Questa depilazione dovrà essere ripetuta per altre 2 o 3 volte a distanza di 2/3 mesi per asportare anche peli che nei primi trattamenti erano in fase di crescita.

MANUTENZIONE

MANUTENZIONE PREVENTIVA

PRIMA DI ESEGUIRE QUALSIASI OPERAZIONE DI MANUTENZIONE, SCOLLEGARE I COLLEGAMENTI ELETTRICI.

La manutenzione preventiva consiste principalmente:

- nel controllo prima di ogni utilizzo dello stato dell'apparecchio e degli accessori allo scopo di esaminare l'integrità di tutti i cavi, gli isolamenti, gli involucri, ecc. progettati per evitare l'accesso a parti sotto tensione.
- nella pulizia periodica dell'apparecchio da effettuare su base regolare allo scopo di mantenere l'apparecchio nelle migliori condizioni di funzionalità ed apparenza.
- nella pulizia periodica degli accessori.

PULIZIA DEL CONTENITORE ESTERNO E DEI PANNELLI DI COMANDO

Pulire il contenitore esterno e i pannelli di comando con un panno umido: si raccomanda di non usare prodotti abrasivi o solventi. Specificatamente al pannello posteriore a quello di comando si sconsiglia l'uso di alcool etilico o detergenti contenenti alte percentuali di alcool etilico.

PULIZIA DEL MANIPOLO

Pulire il manipolo con un panno morbido: non utilizzare prodotti abrasivi o solventi.

STERILIZZAZIONE DEGLI ELETTRODI AD AGO

Il problema della sterilizzazione degli aghi da depilazione, pur essendo molto importante è stato spesso trascurato. E' necessario dopo ogni intervento sterilizzare gli elettrodi/aghi dichiarati dal produttore sterilizzabili e/o risterilizzabili, seguendo le indicazioni (metodo, temperatura, tempo) indicate dal produttore stesso. E' consigliato utilizzare elettrodi/aghi sterili monouso.

NOTA: L'apparato, periodicamente (almeno una volta l'anno), dovrebbe essere sottoposto a controllo da parte di personale qualificato per la verifica dei seguenti valori di sicurezza elettrica:

- una misura delle correnti di dispersione.
- una misura della resistenza tra il morsetto di terra ed ogni parte conduttrice accessibile per cui è prevista la messa a terra.

MANUTENZIONE CORRETTIVA

Qualora si riscontri un malfunzionamento si suggerisce di controllare innanzi tutto che non ci sia un errore nella disposizione dei comandi.

In caso che l'apparecchio sia sottoposto a sollecitazioni meccaniche esterne, ad esempio dopo una grave caduta, o se l'apparecchio è stato sottoposto ad abbondante stillicidio di liquido, o se l'apparecchio è stata sottoposto a forte surriscaldamento (ad esempio luce diretta del sole, fuoco), o se le funzionalità dell'apparecchio sembrano alterate o se parti dell'involucro dell'apparecchio o degli accessori sono spezzate, spostate o mancanti, o se qualche connettore o cavo mostra segni di deterioramento, l'apparecchio ed i relativi accessori dovrebbero essere controllati da personale professionalmente qualificato.

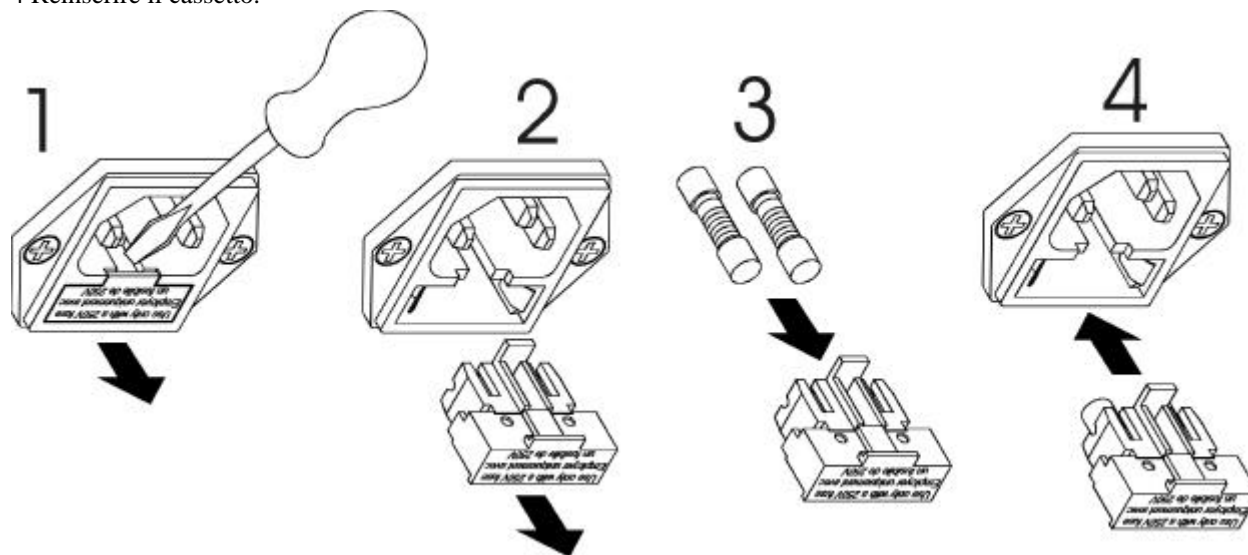
SOSTITUZIONE DEI FUSIBILI

Nel caso sia necessario sostituire i fusibili, dopo aver scollegato il cavo dalla presa rete, procedere come segue:

1 – 2 Con l'aiuto di un piccolo cacciavite a taglio, estrarre il cassetto presente sotto la presa rete.

3 Dopo aver estratto i fusibili danneggiati, inserire due fusibili del tipo 5x20 con caratteristiche indicate sul pannello posteriore.

4 Reinserire il cassetto.



GUIDA ALLA SOLUZIONE DEI PROBLEMI

Queste sono alcune semplici soluzioni ai problemi riscontrabili su Depilator 400.



Problema



Soluzione

L'apparecchiatura pur essendo con l'interruttore su ON non funziona.	Controllare se la spia all'interno dell'interruttore è illuminata.
La spia all'interno dell'interruttore non è illuminata.	Controllare se il cavo di alimentazione è inserito correttamente. Accertarsi dell'effettivo funzionamento della presa di alimentazione. Controllare, scollegando prima la presa dalla rete, i fusibili di alimentazione. Se interrotti sostituire con tipo adatto (500mA) (5x20) (vedi Sostituzione dei fusibili).
L'apparecchiatura si accende ma non sembra erogare.	Controllare se la spia di emissione si accende. Controllare le connessioni del pedale. Controllare le connessioni del manipolo Controllare le connessioni dell'ago sul manipolo.

Se nonostante gli interventi continuate ad avere questi problemi fate controllare il V/s Depilator 400, corredato dagli accessori, da personale qualificato. Non aprite per nessuna ragione il coperchio dell'apparecchio.

**TRADUZIONE DEI TERMINI IN LINGUA STRANIERA PRESENTI
SULL'APPARECCHIO**

PANNELLO POSTERIORE		PANNELLO ANTERIORE	
Class	Classe di sicurezza elettrica	Foot switch	Pedale (connettore pedale)
Ensure that...	Assicurarsi che la rete di alimentazione sia corretta prima di connettere il cavo nella presa.	Level	Livello
Fuse	Fusibili	Min	Minimo
Made in Italy	Prodotto in Italia	Output	Uscita (connettore manipolo)
Manufacturer	Produttore	Power	Alimentazione
Model	Modello		
Output Frequency	Frequenza di uscita		
Output Power	Potenza di Uscita		
Serial Number	Numero Seriale		
Warning: no	Attenzione: Nessuna parte interna è soggetta a servizio da parte dell'operatore, per il servizio riferirsi a personale qualificato		

SIGNIFICATO DEI SIMBOLI GRAFICI PRESENTI SULL'APPARECCHIO



Conforme alla Direttiva Europea



Radiazioni non ionizzanti



Grado di protezione contro i contatti diretti e indiretti: Tipo BF



Attenzione: consultare la documentazione annessa



Grado di protezione IPX1

WARNING

It is very important that these instructions are saved together with the unit for further need. If the unit is sold or transferred to another user, be sure that these instructions are given to him, so that he can know the functioning of the unit and its warning.

THESE INSTRUCTIONS ARE WRITTEN FOR YOUR AND FOR THE OTHERS SAFETY, SO PLEASE, READ THEM CAREFULLY BEFORE INSTALLING OR USING THE UNIT.

The electric safety of this unit is assured only when it is correctly connected to an efficient earthed system in conformity to the actual safety norms. It is necessary to verify this safety fundamental requisite and, in case of doubt, to require an accurate control of the plant from qualified personnel. The manufacturer cannot be considered responsible for possible damages caused by the lack of an efficient connection to earth of the installation.

- After having removed the package, check the integrity of the unit and its accessories, in case of doubt do not use and ask for qualified personel.
- Ensure that the rating (indicated on the rear panel) corresponds to that of the available system, before connecting the unit.
- In case of incompatibility between the available mains socket and the power supply cable of the unit, replace it only with a proper kind. The use of adapters, multiple connections or cables of extension is not advisable. If their use should be necessary, it is obligatory to use only single or multiple adapters conforming to the actual safety norms.
- The use of any electric equipment requires the observance of some fundamental rules. Particularly:
 - do not touch the equipment with damp or wet hands or feet;
 - do not use the equipment with naked feet;
 - do not leave the equipment exposed to atmospheric agents (rain, sun, etc.).

- Do not leave the equipment uselessly switched on. Switch it off when not in use.
- This equipment must be designated only for the use it has been designed. Every other use has to be considered improper and dangerous. The manufacturer cannot be considered responsible for possible damages due to improper, wrong or unreasonable use.
- It is dangerous to modify or the attempt to modify the characteristics of the equipment.
- Before effecting any operation of cleaning or maintenance, disconnect the unit from the electric system, unplugging the mains cable from the system or switching off the main switch of the plant.
- Switch off the equipment in case of breakup or malfunction. Refer only to an authorized service center for the reparation and ask for the use of original spare parts. The not observance of these norms can expose to safety risk the equipment and can be dangerous for the user.
- The unit emits HF radiation without warning that can interfere with other electric equipment, non-relational electronics, navigation systems, telecommunication.
- Before using the unit, check it and its cables to verify if there are uncovered conductive parts or other conditions of danger.
- To avoid virus or bacterial contaminations, substitute the needle electrodes every treatment. Only use sterile disposable needle electrodes.
- Do not treat unconscious or with sensitivity to thermo-pain subjects.
- The use of this unit is not advised in patients:
 - carriers of pace-maker or other installed electronic device, or in proximity of such patients;
 - cardiopaths or with serious unbalances of the arterial pressure;
 - with serious illnesses of the nervous system or with renal insufficiencies;
 - during pregnancy;

INTRODUCTION

One of the methods employed in the thermolytic hair removal consists in the supplying of HF current to get the heating and the consequent coagulation of the hair papilla, reached through the introduction of the needle in the follicle of the hair. The success of the operation depends on the period of life of the treated hair, or rather, on its phase of growth (anagenic), of maturity (telegenic) or atrophization (catagenic). The Best results are gotten on the hair treated in anagenic phase. The HF current delivery time is inversely proportional to the delivered power and goes from 1 second to few seconds the time is controlled by the pedal activation. During the use, the HF current deliver is started each time by the pedal and lasts a time equal to the pedal pushing time.

The type of HF coagulative current allows more permanent results than those obtainable with other techniques of depilation.

DEPILATOR 400 is an electric unit for esthetical use and is CEI62-39 (Law 1 of 4/1/90 “Electric and electrical depilatories”) certified.

CONTRAINDICATIONS AND AFTEREFFECTS

- The use is not recommended in persons:
 - Having a pace-maker or any other electric device.
 - With heart disease.
 - With serious unbalances of the arterial pressure.
 - With serious illness of the nervous system.
 - With serious renal deficiencies.
 - During pregnancy.
 - Hemorrhagic.
 - Epileptics.
 - With disturbance of the thermodorific sensibility.
 - Seriously asthenics.

Moreover the application is not recommended:

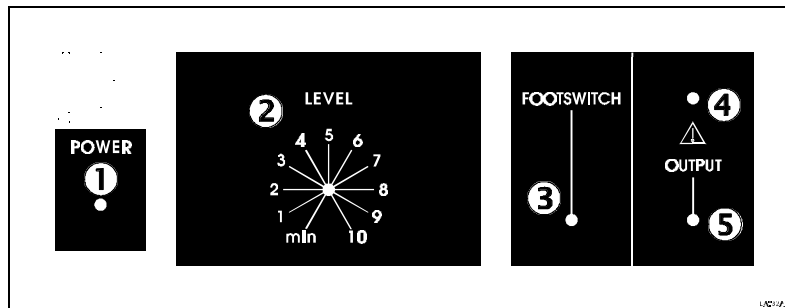
- In the tumoral centre.
- When contagious diseases are in course.
- During childhood.
- On the testicles.

CONTROLS

- 1 POWER switch
- 2 LEVEL power knob
- 3 FOOTSWITCH connector

- 4 Emission light
- 5 OUTPUT socket
- 6 Mains socket

- 7 Voltage selector



FOOT SWITCH	EXCLUSIVELY MANUFACTURED FOR			7
	GIMA SpA Via Moravia, 102 - 20090 Cassero (MI) - Italy			
.	MANUFACTURER	MODEL	CLASS	8
	LED SpA - FORNIONE - ITALY	DEPIULATOR 400	I BF	
	OUTPUT POWER	RF 7 W → 500 Ω		
	OUTPUT FREQUENCY	1.9 MHz		
≥	MADE IN ITALY		SERIAL NUMBER	9
			038	

WARNING : NO OPERATOR SERVICEABLE PARTS INSIDE, REFER SERVICING TO QUALIFIED PERSONNEL

CONTROLS DESCRIPTION

1 POWER SWITCH

It is the general switch of the unit; in I position the internal light is switched on.

2 POWER LEVEL KNOB

Power regulation from 1 to 10. Be careful, even when the knob is at the minimum, the output current be different from zero.

3 PEDAL CONNECTOR FOOTSWITCH

Foot-switch connector, it is advised to thighten it (screwing the ring). The pedal works as delivery command. HF output current is delivered during the footswitch activation.

4 EMISSION SIGNAL

It is switched on when there is HF current delivery.

5 OUTPUT SOCKET OUTPUT

It is the socket to connect the needle holder-handle

6 MAINS SOCKET

It is the socket to connect the furnished mains cable.

6 VOLTAGE SELECTOR

On the power supply block can be present a voltage selector suitable for the selection of 115V~ or 230V~ mains voltage. Before powering the unit, it is necessary to preset the correct mains voltage by properly set the voltage selector. The unit is factory preset to 230V~.

TECHNICAL CHARACTERISTICS

Mains power	220-240 V~ – 50 Hz
Max. Absorbed power	30 VA
Fuses	2 x 500mAT (5x20)
Output frequency	1.9 MHz
Modulation frequency	100 Hz
Output power	70W → 500Ω
Electrical Safety Class	I BF

ELECTRO UNIT FOR ESTHETICAL USE (CEI62-39)
(Law 1 of 04/01/1990 “Electric and electronical depilatories”)

ENVIRONMENTAL CHARACTERISTICS

Environmental temperature	between 10 and 40°C
Relative moisture	between 30 and 75%
Atmospheric pressure	between 70 and 106 kPa

DIMENSIONS

Height	110 mm	Width	260 mm
Depth	250 mm	Weight	4 Kg

STANDARDS COMPONENTS

- 1 **REF** GMA20100.10A DEPILATOR 400 Unit
- 1 **REF** 00100.03 2mt mains cord SIEMENS-IEC
- 1 **REF** 00201.01 Handpiece for micro-needles
- 1 **REF** 00201.03 Holder for handpiece model 00201.01
- 1 **REF** 00300.00 Pedal
- 10 **REF** 00500.L11 Needle for depilation
- 1 **REF** MA038 Instructions

INSTALLATION

- Unpack the unit and its accessories, verify that they have not been damaged during the transport. In case of damages, do not use the unit and/or its accessories and let that qualified personel check them.
- Verify that the available mains power is in conformity with that of the unit (see the unit's rear panel). Before powering the unit, it is necessary to preset the correct mains voltage by properly set the voltage selector. The unit is factory preset to 230V~.
- Connect the furnished mains cable to a socket with a good net connection.

**IL FUNZIONAMENTO DELL'APPARECCHIO SENZA CONNESSIONE DI TERRA E' PROIBITO.
THE UNIT OPERATION WITHOUT HEARTHING IS FORBIDDEN.**

- Put the mains switch on O (off). Insert the furnished mains cable in the socket.
- Put and block the pedal in the socket called FOOT-SWITCH.
- Put the holder handle connector in the socket on the front right side called OUTPUT. Connect on the holder handle a sterile needle-electrode (see the figure).
- Switch on the unit, putting the mains switch on I (on).
- Preset the power through the knob LEVEL.
- To deliver the high frequency, press the pedal (the delivery is visualized by the emission signal).

Attention: the delivery lasts all the time the foot presses the pedal.

APPLICATION TECHNIQUE

Usually the discharge duration is regulated between 8/100 sec, in the depilation of the upper lip, a maximum time of 30/100 sec. is reached; in particular part of the body not very sensible, the medium time is 15/100sec.

Put the power level on 10 to treat very thin or thin hair, on 15 for normal hair and on 20 for particularly strong hair.

The permanent depilation is obtained when the germinative cells are destroyed. These cells are in the hair bulb.

Researches, on the contrary, have demonstrated that, even though the bulb is eliminated, some cells that are in the hair follicle below the outlets of the sebaceous glands can regenerate themselves and create a new hair with its papilla. The depilation is definitely permanent when these cells are also destroyed.

The technique consists in the introduction of the needle-electrode tip in the follicle, until a light resistance is encountered. It is not due to the reaching of the bulb, as it is easy to think, but to the reaching of that part of the follicle below the sebaceous gland outlet that, adhering with the entire hair length, both in correspondence of the epithelial sheath and in the papilla, does not allow the advancing of the needle. The introduction of the needle electrode tip in the most superficial part of the follicle, that is made easy by the cutaneous relaxation or by its plica, must be without traumas (without pain or bleeding!).

The needle direction shall be the same to that of the first trait of the hair that comes out from the follicular orifice. The operator, after reaching the zone of light resistance, press the pedal and simultaneously plunge the needle 1, 2 or 3 mm, until the bulb is reached; doing so all the hair determinative cells are destroyed. The needle plunge depth is measured after checking the extraction of the first hair. With the movement, from the surface into the depth, the epidermic damages, due to superficial discharge, are avoided.

Just one discharge, while the needle electrode is working, is necessary to remove thin and very thin hair; for stronger hair a second discharge is necessary; it is generated after the needle has been retired a little and it is directly behind the bulb (between the bulb and the sebaceous gland outlet). During this second discharge, that completes the destruction of all the germinative cells, the operator must keep the needle electrode immobile. The treated hair is removed with little forceps and should not oppose any relevant resistance to the extraction. If a resistance is opposed, the operation

must be repeated more precisely. The beginners of this technique can operate with a time higher of some hundreds of second respect to that indicated, proportionally reducing the power, until they will achieve the necessary precision, that allows the reduction of the discharge duration until the advised values.

The possibility to preset one hundred of second, at a constant power, allows to limit the thermic damage in a well defined space, sufficient for the destruction of the hair germinative cells, but insufficient to be left visible cicatricial results, even using powers superior to those used in different methods and even if the discharge is repeated one more time on the same point.

HAIR PHISIOLOGY

It is necessary that the operator, before the treatment, explains to the subject to be treated, the different phases of growth of the hair and the necessity to intervene again in the same zone, even though it has been completely depilated, until all the follicles, from which the hair come out, will be treated.

Pay particular attention to avoid too superficial discharges that can damage the skin, most of all where the follicle are very short and innervated as in the upper lip.

A good technique consists in the subdivision of the lip into three parts: a central one and two lateral ones that are depilated with a partial thinning out and in successive treatments.

The same technique can be used for the depilation of the eyelash and of the eyebrow.

FACE DEPILATION

It is executed in weekly or biweekly treatments, during which 50, 100 or more hair are removed. If necessary all the present hair can be removed in a single treatments, even though one is next to the other or even contiguous. The cheeks, the upper lip, the chin, the neck can be depilated, the hair joint can be modified, the extremity of the eyelid can be depilated, as well as the area between the two eyebrows. This kind of depilation and the one of the cheekbones and in some parts of the neck, where the hair easily grows in, is quite common among the men.

BODY DEPILATION

Several parts of the body can be definitely depilated, such as the mammary and the mammary region, the abdominal area, the groin and the axillas, the dorsal area. In those areas where the hair is very concentrated, such as the groin and the axillas, the technique of the thinning out in several treatments is advised.

In the groin treatment, the operator limits the area to be depilated, using the patient's panties as reference, and epilates completely the piliferous zone that comes out from the panties borders. This kind of depilation must be repeated 2 or 3 times at a distance of 2/3 months to remove those hairs that, in the first treatments were in phase of growth.

To depilate the other parts of the body, the indications of the table in the unit's instructions must be followed, using the same technique of the face depilation, remembering that for the body depilation the recovery is slower than that of the face.

MAINTENANCE

PREVENTIVE MAINTENANCE

BEFORE PERFORMING ANY OPERATION OF MAINTENANCE, DISCONNECT THE ELECTRIC CONNECTIONS.

The preventive maintenance consists mainly:

- in the control before every use of the state of the equipment and the accessories, to examine the integrity of all the cables, the isolations, the wraps, etc. designed to avoid the contact with the voltage.
- in the periodic cleaning of the equipment to effect on a smooth and regular surface, to maintain the equipment in the best conditions of functionality and appearance.
- in the periodic cleaning of the accessories.

CLEANING OF THE EXTERNAL CONTAINER AND THE PANELS OF COMMAND

Clean the external container and the panels of command with a damp cloth: the use of abrasive products or solvents is not advised. Referring specifically to the rear and to the command panels, the use of ethyl alcohol or detergents containing high percentages of ethyl alcohol is not advised.

CLEANING OF THE HOLDER HANDLE

Clean the holder handle with a soft cloth: do not use abrasive products or solvents.

STERILIZATION OF THE NEEDLE ELECTRODE

The sterilization of the needles, even if very important, has often been disregarded.

It is necessary, after every treatment, to sterilize the needle electrodes, that are declared to be sterilized by the manufacturer, following the parameters (method, temperature, time) indicated by the manufacturer himself.

The use of sterile disposable needle electrodes is advised.

NOTE: The equipment should be periodically controlled (at least once a year), from qualified personnel, to verify the following electric safety values:

- Misure of the creepage currents.
- A measure of the resistance between the clamp of earth and every conductor accessible part for which the earthing is required.

CORRECTIVE MAINTENANCE

If a malfunction is found, check , first of all, that there is not error in the disposition of the commands.

In case the equipment is submitted to external mechanical solicitations, for instance after a serious fall, or if the unit has been submitted to an abundant dripping of liquid, or if the equipment has been submitted to strong overheating (for instance direct light of the sun, fire), or if the functionality of the equipment seems altered or if some parts of its wrap are broken, removed or lacking, or if some connector or cable show signs of deterioration, the unit and its accessories should be checked from personnel professionally qualified.

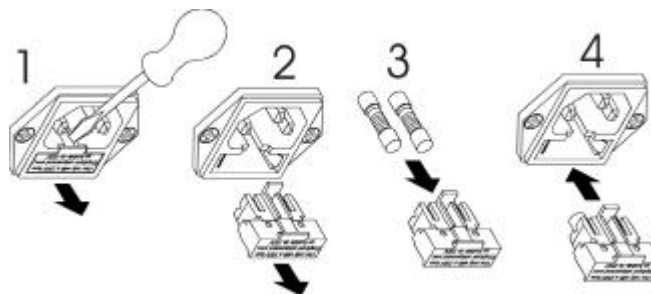
FUSES SUBSTITUTION

If the substitution of the fuses should be necessary, after disconnecting the mains cable from the mains socket, proceeds as follows:

1 – 2 With a small slot screwdriver, extract the drawer from the mains socket.

3 After extracting the damaged fuses, insert two fuses of the type 2x50 with characteristic 500mAT (slow).

4 Insert the drawer.

***MEANING OF THE GRAPHIC SYMBOLS ON THE UNIT***

European Norms Conform



Radiation not ionizing



Protection degree against direct and indirect contacts: BF type



Attention: see the furnished information



Reference of insulation through the capacitor



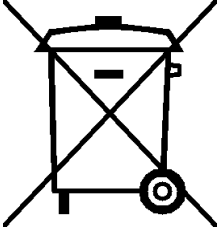
Protection degree IPXI

TROUBLE SHOOTING

These are some simple solutions to some problems that can occur with Depilator 400 unit.

Problem	Solution
The unit does not work, even if the switch is ON	Check that the signal inside the switch is lighting.
The signal inside the switch is not lighting.	Check that the mains cable is correctly inserted. Check that the mains socket is really working. Check the fuses, disconnecting the socket from the system. If they are interrupted, substitute them with a proper kind (see fuse substitution).
The unit is switched on but does not deliver the power.	Check that the emission signal is switched on, check the pedal, the holder handle and the needle connections on the holder handle.
The unit delivers but does not depilate.	Check the power level.

If, despite the interventions, some problems continue to occur, let check DEPILATOR 400 unit and accessories from qualified personnel. Do not open for any reason the cover of the equipment.

	<p>Informazioni in base all'Art. 13 del D.Lgs. 151/05 del 25/07/2005 "Attuazione delle Direttive 2002/95/CE e 2003/108/CE, relative alla riduzione di sostanze pericolose nelle apparecchiature elettriche ed elettroniche, nonché allo smaltimento dei rifiuti.</p>	<p>Information about elimination of this product</p>
	<p>A fine vita il presente prodotto <u>non</u> deve essere smaltito come rifiuto urbano, lo stesso deve essere oggetto di una raccolta separata.</p> <p>Se il rifiuto viene smaltito in modo non idoneo è possibile che alcune parti del prodotto (ad esempio eventuali accumulatori) possono avere effetti potenzialmente negativi per l'ambiente e sulla salute umana.</p> <p>Il simbolo a lato (contenitore di spazzatura su ruote barrato) indica che il prodotto non deve essere gettato nei contenitori per i rifiuti urbani ma deve essere smaltito con una raccolta separata.</p> <p>In caso di smaltimento abusivo di questo prodotto sono previste delle sanzioni.</p>	<p>On the end of the life, the present product <u>mustn't</u> be eliminated as urban refusal, but it must be eliminated in a separated collection.</p> <p>If the product is eliminated in unsuitable way, it is possible that some parts of the product (for example some accumulators) could be negative for the environment and for the human health..</p> <p>The symbol on the side (barred dustbin on wheel) denotes that the products mustn't throw into urban refuses container but it must be eliminated with separate collection.</p> <p>In case of abusive elimination of this product, could be foreseen sanctions.</p>