



# GIMA

PROFESSIONAL MEDICAL PRODUCTS

Gima S.p.A. - Via Marconi, 1 - 20060 Gessate (MI) Italy

Italia: tel. 199 400 401 - fax 199 400 403

Export: tel. +39 02 953854209/221/225 - fax +39 02 95380056

[gima@gimaitaly.com](mailto:gima@gimaitaly.com) - [export@gimaitaly.com](mailto:export@gimaitaly.com)

[www.gimaitaly.com](http://www.gimaitaly.com)

## BARELLA PROFESSIONALE DA CORZIA

### Manuale utente



**ATTENZIONE:** Gli operatori devono leggere e capire completamente questo manuale prima di utilizzare il prodotto.

**REF** 44760



Gima S.p.A.  
Gessate (MI) - Italy  
Made in Italy



## **INTRODUZIONE**

La barella professionale da corsia è destinata all'uso in luoghi ospedalieri per facilitare gli spostamenti nel reparto di pronto soccorso e agevolare i trasferimenti del paziente da una qualsiasi apparecchiatura diagnostica.

Ai fini della Direttiva 2007/47/EC il letto rientra nei DISPOSITIVI MEDICI DI CLASSE I.

## **DESCRIZIONE DEL PRODOTTO**



La barella professionale da corsia ha schienale regolabile a mezzo di una cremagliera automatica a 5 posizioni, sponde ribaltabili tramite fissaggio automatico; il piano rete è dotato agli angoli di paracolpi in gomma sintetica antiurto; è dotata di 4 ruote girevoli di cui 2 dotate di freno indipendente.

### **Accessori a richiesta:**

cestello;

portabombola;

asta portaflebo da letto che permette di agganciare l'asta direttamente alla struttura del letto.

## Scheda tecnica

ANNO 2016	COD. 44760 - BARELLA PROFESSIONALE DA CORSIA	
DESCRIZIONE GENERALE	Barella professionale da corsia con schienale regolabile a mezzo di una cremagliera automatica a 5 posizioni.	
DESCRIZIONE SINGOLI PARTICOLARI	Struttura e particolari in metallo	<ul style="list-style-type: none"> <li>- Telaio piano rete realizzato in tubo d'acciaio a sezione semi-ovale 50x25x2 mm.</li> <li>- Carrello inferiore realizzato in tubo d'acciaio a sezione Ø 30x1,5 mm e ovale da 40x20x1,5 mm.</li> <li>- Maniglia di tiro/spinta in tubo d'acciaio sezione Ø 30x1,5 mm.</li> <li>- Piano rete realizzato a due sezioni in tondino di acciaio elettrosaldato Ø 5 mm a maglie quadrate 50x50 mm verniciato.</li> <li>Dotato di paracolpi in gomma grigia antiurto.</li> <li>- Sezione schienale quadrata 25x25x1,5 mm regolabile a mezzo cremagliera automatica.</li> <li>- Finitura: la struttura è completamente verniciata con polveri epossidiche atossiche a 200°.</li> <li>Colore standard grigio RAL 7040.</li> </ul>
	Imbottitura	Dimensioni 182x64x4 cm Materiale lavabile ski in CLASSE 1
	Ruote	N.4 ruote girevoli in gomma sintetica grigia Ø 200 mm di cui due dotate di freno indipendente.
	Misure	cm. 202 x 71 x h 90, 78 cm h netta rete
	Peso	4 Kg
	Portata massima	135 Kg
	Note	<ul style="list-style-type: none"> <li>- Colori e caratteristiche potranno essere cambiati per migliorie e/o modifiche.</li> <li>- La barella viene fornita completamente smontata, completa di accessori per il montaggio.</li> </ul>

## ISTRUZIONI PER IL MONTAGGIO E L'USO

### Componenti

La barella si fornisce completamente smontata, completa di accessori per il montaggio.

### È costituita dai seguenti componenti:

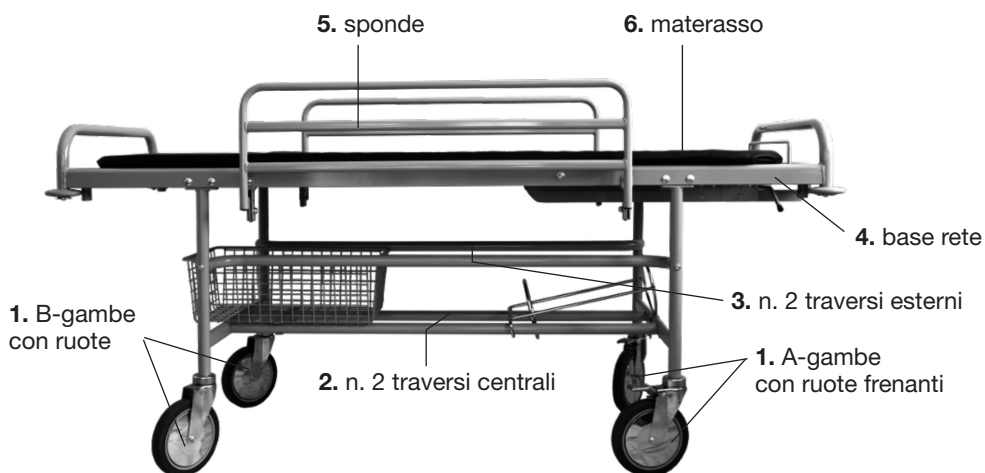
- 1.A - Gambe con ruote anteriori dotate di freno
- 1.B - Gambe con ruote posteriori
2. Traversi centrali n. 2
3. Traversi laterali n. 2
4. Base Rete con cremagliera automatica e paracolpi

5. Coppia sponde ribaltabili con fissaggio automatico

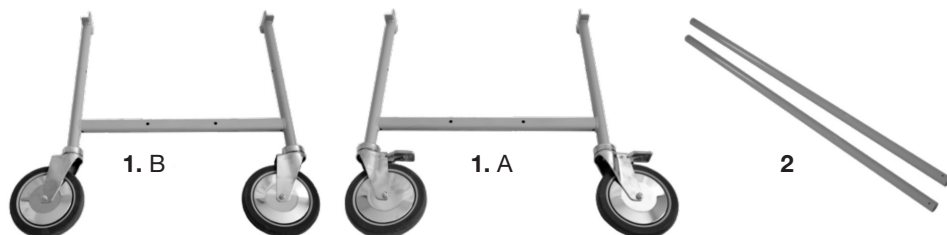
6. Materasso nero

### Viti per fissaggio:

- N.12 VITI TTQST 8x40 + bulloni e ranelle
- N.4 VITI TTDE 8x50 + ranelle
- N.4 VITI TTDE 8x40 + ranelle

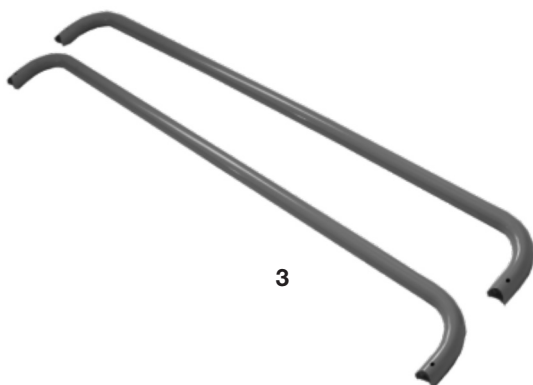


Fissare le due coppie di gambe dotate di ruote (1.A e 1.B) attraverso i 2 traversi centrali (2) tramite N.4 VITI TTDE 8x40 + ranelle.



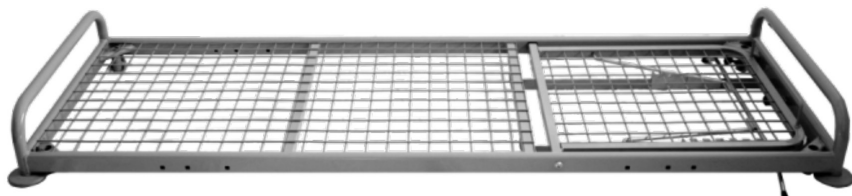


Ora fissare i traversi laterali (3) alla struttura sempre tramite N.4 VITI TTDE 8x50 + ranelle.





Prendere la base rete della barella (4) e fissarla alla struttura inferiore tramite N.8 VITI TTQST 8x40 + bulloni e ranelle.



4

Prendere le sponde e fissare alla struttura della rete (4) tramite N.4 VITI TTQST 8x40 + bulloni e ranelle per ciascuna sponda (vedi ingrandimenti nei dettagli).





### Avvertenza d'uso

- Attenersi alle portate massime indicate nelle schede tecniche.
- **Quando si abbassa lo schienale verificare che nessuno inserisca mani, gambe o altro sotto la rete: rischio di schiacciamento**
- Evitare il contatto diretto con ferite aperte.
- Adagiare il paziente solo quando la rete è completamente orizzontale in ogni sua parte.
- Adagiare il paziente sul letto solo dopo averlo dotato di un materasso idoneo.
- Non utilizzare materassi rigidi (si consiglia l'uso di materassi appositi per letti snodati).
- Spostare il letto senza sollevarlo da terra.
- Se il letto è dotato di ruote, accertarsi prima di spostarlo che non ci siano ruote frenate.
- Vietato l'uso in ambienti aperti.

## **MANUTENZIONE**

- Per conservarlo al meglio, si consiglia di evitare l'esposizione prolungata ai raggi solari; il contatto con ambienti salini; il deposito in ambienti molto umidi.
- Verificare che i dadi del bloccaggio gambe siano ben stretti.
- Controllare periodicamente tutti i punti di fissaggio.
- Pulire il letto senza utilizzare prodotti abrasivi o solventi. Asciugare con cura.
- Se necessaria la disinfezione usare solo prodotti idonei non corrosivi.
- Utilizzare solo ricambi originali.

## **GARANZIA**

- Il letto è garantito per due anni per difetti di materiale e di lavorazione, ad esclusione delle parti di consumo.
- Manomissioni o danni causati da un errato utilizzo del letto comportano la decadenza immediata della garanzia.
- Il presente dispositivo medico è stato creato esclusivamente per le modalità sopra citate. Ogni altro utilizzo è da considerarsi improprio.
- Non si risponde di danni a persone e cose dovuti a utilizzo improprio del presidio.