



MANUALE D'ISTRUZIONI  
MULTIEQUIPMENT Ref. F-336  
MICRODERMOABRASIONE CON PUNTE  
DI DIAMANTE E MICROCRISTALLI



MICRODERMOABRASIONE CON PUNTE DI DIAMANTE E MICROCRISTALLI: La microdermoabrasione è una esfoliazione controllata, precisa e progressiva dello strato corneo (strato esterno dell'epidermide) ed il risultato è una pelle morbida, fresca e pulita. È particolarmente adatta contro il fotoinvecchiamento, le cicatrici da acne, le smagliature, i comedoni, e per preparare la pelle all'applicazione di sostanze nutritive. Si tratta di un trattamento per pelli sia giovani che adulte, non invasivo, indolore e non è necessario applicare nessun prodotto. I risultati sono visibili fin dopo la prima sessione.



## AVVERTENZE

- Non cercare mai di aprire o ispezionare gli elementi o gli accessori interni del macchinario. Se fosse necessaria un'ispezione, mettersi in contatto con il fornitore o con un tecnico specializzato.
- Non utilizzare mai l'unità in ambienti umidi o poco ventilati per prevenire danni agli elementi elettrici dell'apparecchiatura.
- Non utilizzare mai l'apparecchiatura all'aperto, gli agenti meteorologici potrebbero danneggiarla.
- Se il cavo elettrico fosse rotto, chiederne uno in sostituzione al suo distributore per evitare qualsiasi rischio.
- Non provare a separare il generatore di acciaio inossidabile della sua fodera di gomma (manico); qualsiasi tentativo potrebbe danneggiare irreparabilmente il generatore.

## DICHIARAZIONE DI CONFORMITÀ CE

Questo prodotto è conforme alle disposizioni delle seguenti direttive:

1. Le misure della Direttiva sulla “bassa tensione”: 2006/95/EC
2. Le misure della Direttiva sulla “compatibilità elettromagnetica”: 2004/108/EC

## RICICLAGGIO



Quando questo simbolo è indicato in uno qualsiasi dei nostri prodotti elettrici o nell'imballaggio, vuol dire che tali prodotti non devono essere trattati come residui domestici convenzionali in Europa. Per assicurare un trattamento adeguato dei rifiuti, smaltire il prodotto in conformità alle leggi locali o alle consuetudini di smaltimento degli apparecchi elettrici. Questo procedimento aiuta a conservare l'ambiente e a migliorare gli standard di protezione ambientale relativi al trattamento dei residui elettrici.

## BENVENUTI!

Grazie per aver effettuato l'acquisto. Prima di utilizzare l'apparecchio, leggere attentamente le istruzioni. Inoltre, è consigliato ricevere indicazioni da un professionista per essere sicuri di utilizzare correttamente l'apparecchio. L'Azienda declina ogni responsabilità derivante da eventuali incidenti dovuti a una manipolazione non corretta del prodotto.

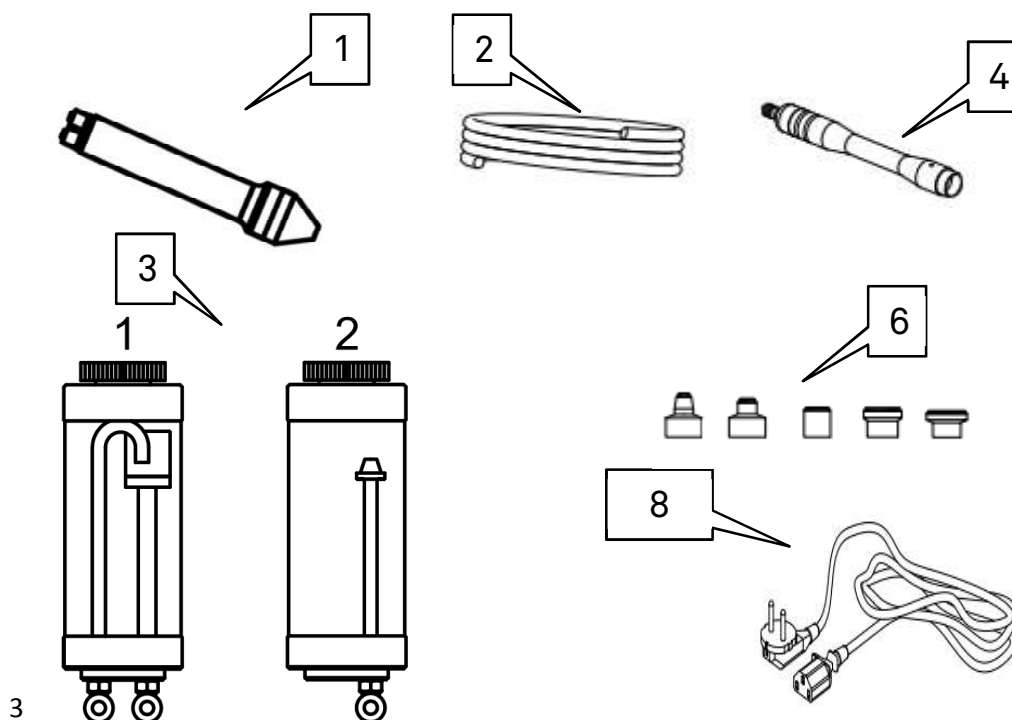


L'Azienda si riserva il diritto di correggere le informazioni sugli apparecchi, senza previo avviso. Se riscontrate degli errori in queste istruzioni, vi preghiamo di scriverci un'e-mail affinché possiamo correggerli.

## CONTENUTO DELL'IMBALLAGGIO

- Questi elementi sono soggetti a modifiche senza previo avviso.
- L'aspetto del prodotto può differire dall'immagine.

N°	PRODOTTO	REF	QUANT.
1	MANIPOLO MICRODERMOABRASIONE CON MICROCRISTALLI	-	1
2	TUBO	10029	3
3	RECIPIENTI MICROCRISTALLI	-	2
4	MANIPOLO DERMOABRASIONE	40016	2
5	SACCHETTO DI FILTRI E RICAMBI	40010-1	1
6	SET PUNTE DI DIAMANTE	40010	1
7	UNITÀ PRINCIPALE	-	1
8	CAVO ALIMENTAZIONE ELETTRICA	-	1





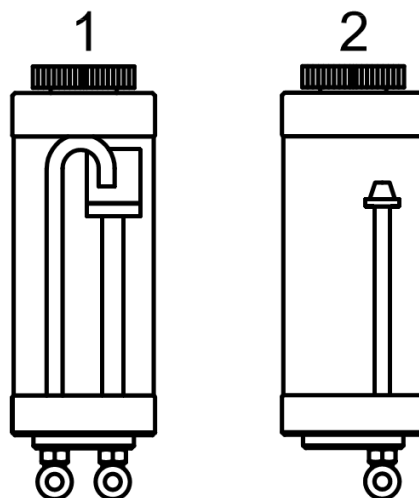
## PARTE FRONTALE DELL'UNITÀ PRINCIPALE



1. Connettere il cavo d'alimentazione nella parte posteriore dell'unità principale.
2. Accendere l'apparecchiatura tramite il tasto "POWER".
3. Premere il tasto "SELECT" per selezionare la funzione desiderata, nel seguente ordine:
  - a. Microdermoabrasione con microcristalli di Corindone (o ossido di alluminio).
  - b. Microdermoabrasione con punte di diamante.

## MICRODERMOABRASIONE CON MICROCRISTALLI

Recipienti di microcristalli di Corindone:

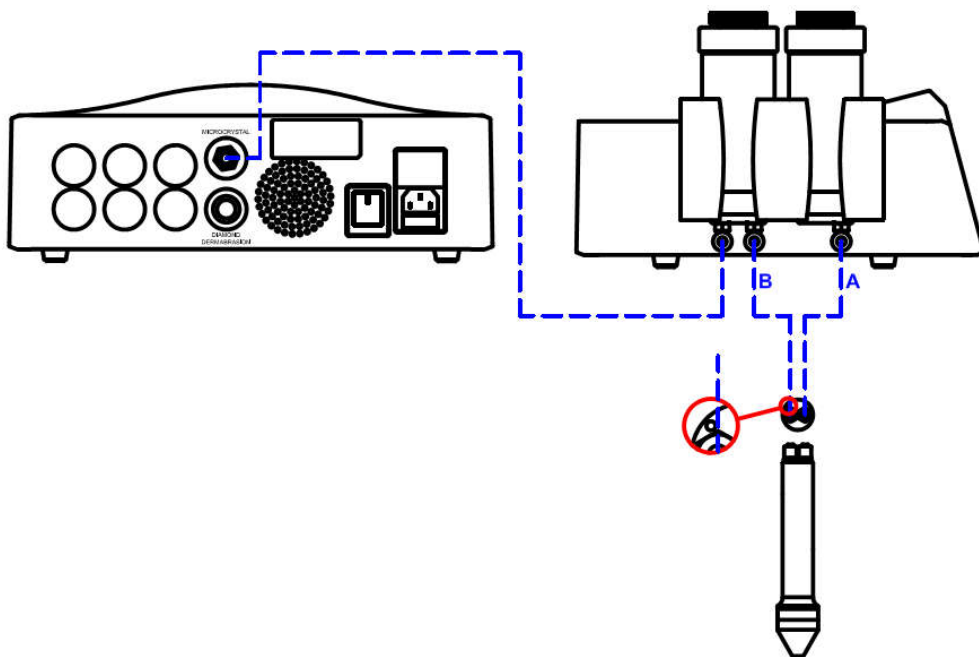


1. Recipiente dei microcristalli usati.
2. Recipiente dei microcristalli nuovi.

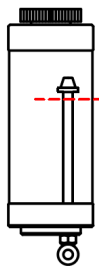


## ISTRUZIONI D'USO MICRODERMOABRASIONE CON MICROCRISTALLI

1. Montare il supporto di plastica porta-recipienti nel laterale destro dell'apparecchiatura.
2. Collegare correttamente i tubi ai recipienti e al manipolo, come indicato nello schema sottostante. Per inserire e rimuovere i tubi nelle connessioni è sufficiente applicare una leggera pressione senza forzare.



3. Riempire il recipiente n° 2 con i microcristalli nuovi senza superare la linea specificata, come indicato nell'immagine sottostante. La zona filettata del tappo deve essere completamente pulita di microcristalli. Si raccomandano i microcristalli di granulometria 120.



Nota importante: Non manipolare i microcristalli con le mani.



4. Regolare la potenza e il tempo di lavoro mediante i tasti "ENERGY" e "TIMER", rispettivamente. L'output preimpostato per la potenza è di 1 (su una scala da 1 a 10) e il tempo di lavoro preimpostato è di 15 minuti (regolabile da 0 a 60 minuti).
5. Premere il tasto "START/PAUSE" per iniziare il trattamento. In questo momento, il display indica che l'apparecchiatura è in funzione. L'operazione può essere interrotta e ripresa premendo lo stesso tasto.
6. Quando il tempo di lavoro è terminato, l'unità emette un segnale acustico, la funzione selezionata smetterà di funzionare e l'unità resterà in modo standby.
7. Dopo il trattamento, il recipiente n° 1 sarà pieno di con microcristalli usati e il recipiente n° 2 sarà vuoto. Rimuovere ed eliminare i microcristalli usati e riempire il recipiente n° 2 per i trattamenti futuri. La zona filettata del tappo deve essere completamente pulita di microcristalli, facendo ben attenzione a non manipolare i microcristalli con le mani.

## NOTE

- Durante il trattamento, mantenere sempre il manipolo sotto del livello dell'apparecchiatura. Non lavorare con il manipolo sopra il livello dell'unità.
- Il contatto dei microcristalli con un punto della pelle dovrebbe durare non più di 3-5 secondi. Trascorso questo tempo, sollevare il manipolo e applicarlo su un'altra parte della zona da trattare.

## PRECAUZIONI

- Pulire e asciugare la pelle prima del trattamento. Non applicare nessuna lozione prima del trattamento.
- Coprire gli occhi durante il trattamento per evitare che vi entrino i microcristalli.
- Durante il trattamento nella zona orbicolare, regolare il livello di potenza tra 1 e 5. Basterà passare il manipolo solo due volte in questa zona.
- Il paziente dovrà evitare l'esposizione al sole le 24 ore dopo il trattamento.
- La paziente non dovrà truccarsi durante le 4 ore dopo il trattamento.
- Il paziente non dovrà eseguire delle sessioni di sauna durante i 10 giorni dopo il trattamento.
- Dopo aver completato il trattamento, utilizzare dei prodotti neutri per reidratare la pelle. Evitare dei prodotti acidi.

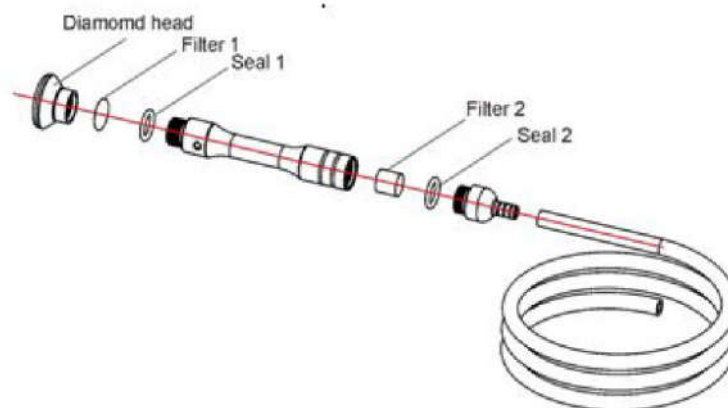


## ISTRUZIONI D'USO MICRODERMOABRASIONE CON PUNTE DI DIAMANTE

1. Collegare correttamente il tubo nella parte posteriore dell'unità principale.
2. Connettere l'altro lato del tubo al manipolo di suzione. Introdurre la testina di diamante adeguata nel manipolo. Ci sono nove tipi di testine.

Ø 22mm	
D100	Corporale. Indicato per acne, ginocchia, gomiti e aree con smagliature.
D180	
Ø 19 mm	
D180	Viso. Indicato per macchie grandi, pori, invecchiamento per esposizione solare.
D220	
Ø15 mm	
D100	Cicatrici, linee fini e diversi inestetismi.
D200	
D250	
Ø 8 e 6 mm	
D200	Zona orbicolare ed entrambi i lati del naso. Rughe, acne, brufoli e punti neri.
D250	

3. Verificare che il filtro di gommapiuma (filtro 2) sia correttamente posizionato nel manipolo, come indicato nello schema sottostante.
4. Verificare che il filtro di metallo (filtro 1) sia nella posizione adeguata nel manipolo, come indicato nello schema sottostante.



5. Selezionare la funzione di microdermoabrasione con punte di diamante mediante il tasto "SELECT".
6. Impostare la pressione di suzione tramite il tasto "ENERGY".



7. Si può regolare l'effetto di suzione tappando o stappando con il dito il foro che si trova nel lato del manipolo.
8. Premere il tasto "START/PAUSE" per cominciare il trattamento.

## PRECAUZIONI

- Durante il trattamento non mantenere il manipolo nello stesso punto della pelle per molto tempo, giacché potrebbe causare lesioni.
- Evitarne l'uso su pelli irritate.
- Le seguenti zone di pelle non sono adeguate per questi trattamenti: tumori della pelle, nei, marche, angiomi, labbra, occhi, herpes e verruche.
- Non far funzionare la pompa di suzione per lunghi periodi senza un intervallo di tempo di raffreddamento tra trattamento e trattamento, onde evitare che la pompa di suzione si surriscaldi e che l'apparecchiatura si danneggi. I danni causati dal surriscaldamento della pompa non sono coperti dalla garanzia del fabbricante.

## FAQ

Se il dispositivo produce un suono anomalo:

- Rimuovere le 4 viti come indicato nello schema sottostante. Queste viti servono per fissare la pompa durante il trasporto dell'apparecchiatura. Queste viti possono interrompere la vibrazione della pompa mentre è in funzione, e per questo motivo aumenta il rumore.







Se l'effetto di suzione si riduce:

- Sostituire i filtri di metallo e di gommapiuma.

## MANTENIMENTO

### Microdermoabrasione con microcristalli

- Il filtro nel recipiente n° 1 impedisce che i microcristalli penetrino nel circuito di aspirazione dell'apparecchiatura, che ha in dotazione quattro filtri di ricambio. Per sostituire il filtro, svitare il tappo del recipiente, rimuovere il filtro vecchio, inserire il filtro nuovo e riavvitare il tappo.
- Pulire e disinfettare la testa del manipolo dopo ogni trattamento. Si raccomanda di immergerlo in primo luogo in uno sterilizzatore a ultrasuoni e posteriormente in uno sterilizzatore UV.
- Non utilizzare l'apparecchiatura se il filtro del tubo collegato al dispositivo non è installato. Questo filtro deve essere sostituito ogni 5 trattamenti.
- Per sostituire il filtro:
  - Svitare la parte superiore del recipiente.
  - Rimuovere il filtro tirandolo e inserire quello nuovo.
  - Avvitare la parte superiore del recipiente, assicurandosi che la guarnizione sia posizionata correttamente.

Nota: prima di avvitare la parte superiore, ritirare eventuali tracce di microcristalli dal filo e dalla guarnizione di silicone.

### Microdermoabrasione con punte di diamante

- I filtri di gomma-schiuma e i filtri di metallo nel manipolo si devono cambiare ogni 5 trattamenti. Smontare il manipolo e sostituire i filtri. Quindi, rimontare il manipolo.
- Pulire e disinfettare le testine di diamante dopo ogni trattamento.

## SCHEDA TECNICA

Dimensioni dell'imballaggio: 49x45x19,5 cm

Dimensioni dell'unità principale: 33x28x9,5 cm

Peso lordo: 5 Kg

Peso netto: 4,5 Kg

Barcelona  
Pol. Ind. La Valldan  
Camí de Garreta, 92  
08600 Berga  
Barcelona – Spain  
T. +34 938 249 020  
E. info@weelko.com  
W. www.weelko.com



*Caratteristiche di lavoro:*

Potenza di lavoro: 65 W

Pressione di lavoro: 0~±0,8 bar

*Caratteristiche elettriche:*

Tensione nominale: 220 ~ 240V

Frequenza: 50/60 Hz