

# bobath s

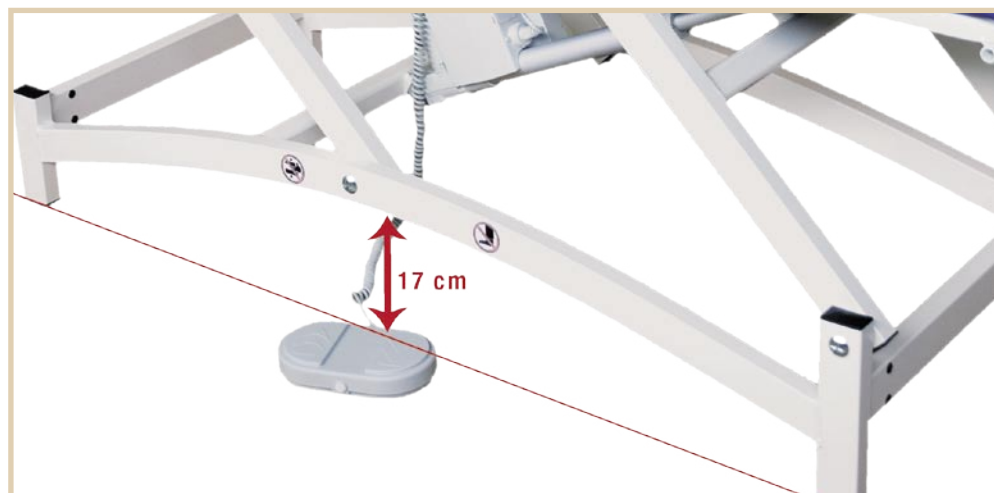
## LETTINO BOBATH S

Letto ad un segmento regolabile elettricamente in altezza da cm. 47 a cm. 80 mediante comando a pedale. Il piano è imbottito e rivestito in similpelle lavabile, antibatterico/antiacaro ed ignifugo classe 1IM. Il basamento è costruito in modo tale da acconsentire l'accostamento del solleva pazienti. Portata Max kg. 180 uniformemente distribuiti.

## BOBATH S BED

*Bed a one section electrically adjustable height from 47 cm. to 80 cm by means of pedal control. Covering is treatment-sanitized antimicrobial/antiacarus, flame retardant class 1IM and washable vinyl. Conceived for approach by a patient lifter. Maximum load capacity 180 Kg. well distributed.*





particolare del lettino Bobath a leva singola  
Bobath bed detail



Sponde laterali  
ribaltabili  
Lateral and folding  
edge



Serie di quattro ruote  
girevoli ed indipendenti  
per lettino bobath xs -s  
Set of four revolving and  
independent wheels for  
bobath xs -s bed



Doppia pedaliera  
Double pedal board

OPTIONALS

Modello / Model	Dimensioni / Size	Codice / Code
Bobath S	200X120X47-80	3011

Optionals	Codice / Code
SPONDE LATERALI RIBALTABILI Lateral and folding edge	3008
SERIE DI QUATTRO RUOTE GIREVOLI ED INDIPENDENTI PER LETTINO BOBATH XS - S Set of four revolving and independent wheels for BOABTH XS - S bed	30015
DOPPIA PEDALIERA Double pedal board	7025