

bobath xs

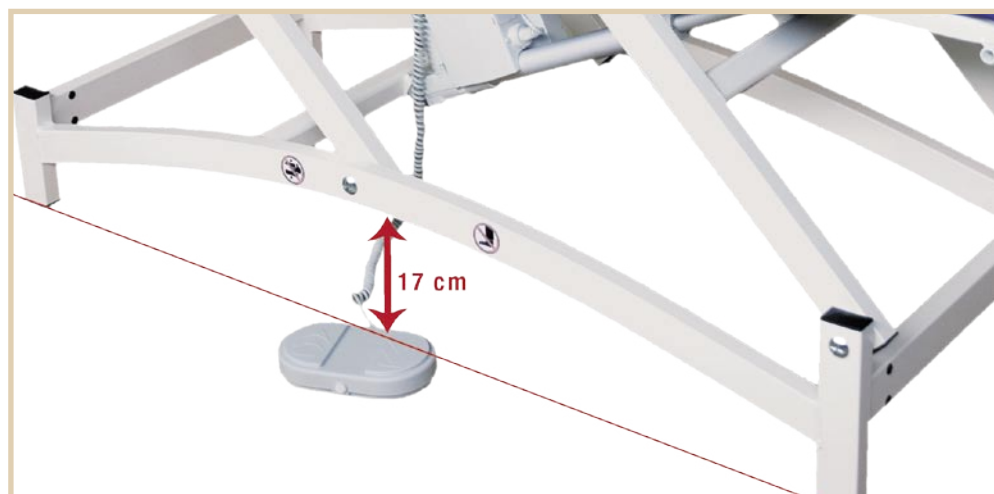
LETTINO BOBATH XS

Lettino ad un segmento regolabile elettricamente in altezza da cm. 47 a cm. 80 mediante comando a pedale. Il piano è imbottito e rivestito in similpelle lavabile, antibatterico/antiacaro ed ignifugo classe 1IM. Il basamento è costruito in modo tale da acconsentire l'accostamento del solleva pazienti. Portata Max kg. 180 uniformemente distribuiti.

BOBATH XS BED

One section bed, electrically adjustable height from 47 cm. to 80 cm by means of pedal control. Covering is treatment-sanitized antimicrobial/antiacarus, flame retardant class 1IM and washable vinyl. Conceived for approach by a patient lifter. Maximum load capacity 180 Kg. well distributed.





particolare del lettino Bobath a leva singola
Bobath bed detail



Sponde laterali
ribaltabili
Lateral and folding
edge



Serie di quattro ruote
girevoli ed indipendenti
per lettino bobath xs -s
Set of four revolving and
independent wheels for
bobath xs -s bed



Doppia pedaliera
Double pedal board

OPTIONALS

Modello / Model	Dimensioni / Size	Codice / Code
Bobath XS	200X100X47-80	3009

Optionals	Codice / Code
SPONDE LATERALI RIBALTABILI Lateral and folding edge	3008
SERIE DI QUATTRO RUOTE GIREVOLI ED INDIPENDENTI PER LETTINO BOBATH XS - S Set of four revolving and independent wheels for BOABTH XS - S bed	30015
DOPPIA PEDALIERA Double pedal board	7025