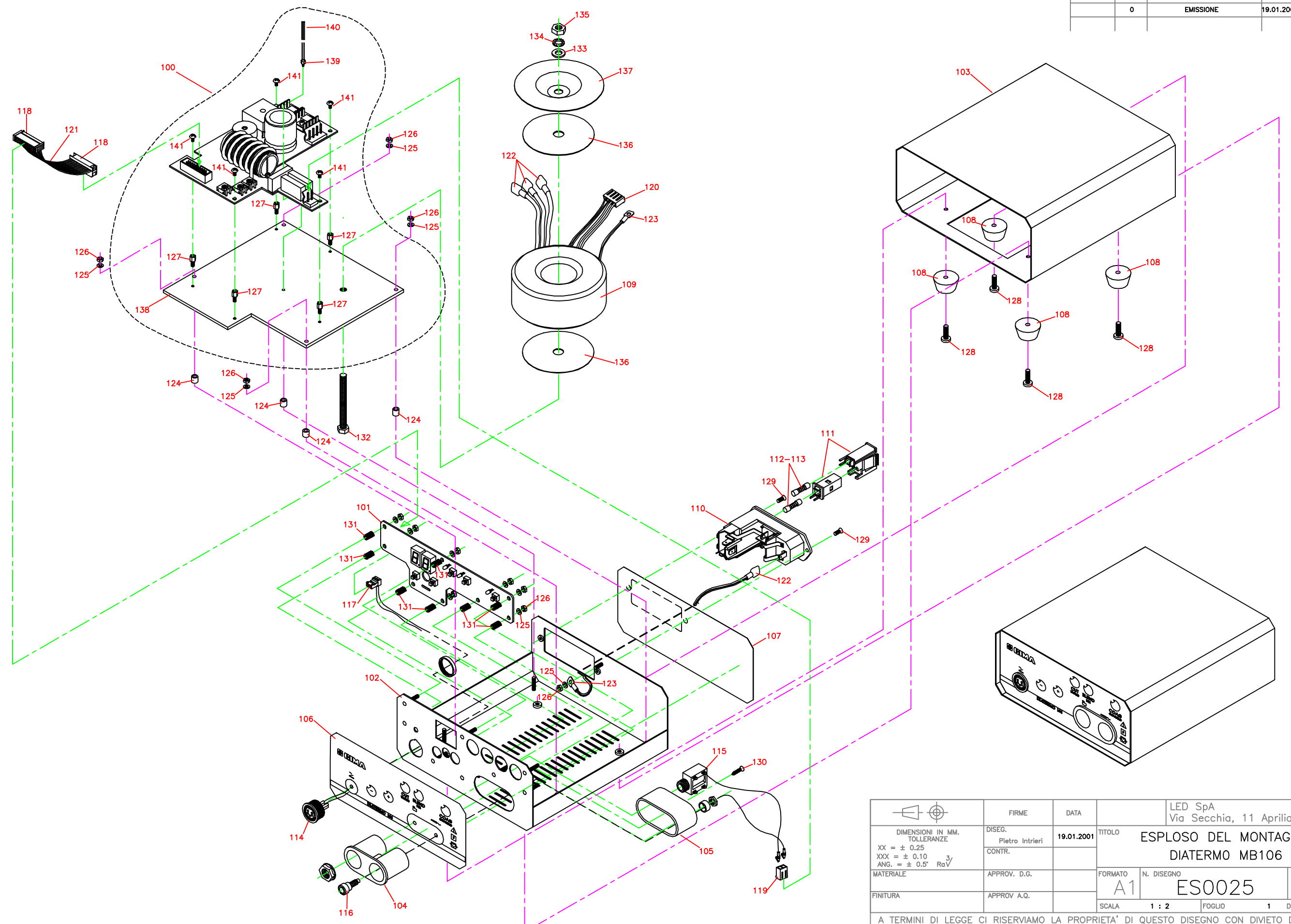


SERVICE

DIATERMO 106

- ▶ **ESPLOSO – EXPLODED VIEW**
 - ▶ Lista Parti DIATERMO 106 – *Part List DIATERMO 106*
- ▶ **SCHEMA A BLOCCHI – BLOCK DIAGRAM**
- ▶ **SCH1097 Scheda madre – Mother board**
 - ▶ Piano Montaggio – *Assembling plane*
 - ▶ Schema Elettrico – *Electrical plane*
- ▶ **SCH1099 Scheda frontale – Front panel display board**
 - ▶ Piano Montaggio – *Assembling plane*
 - ▶ Schema Elettrico – *Electrical plane*

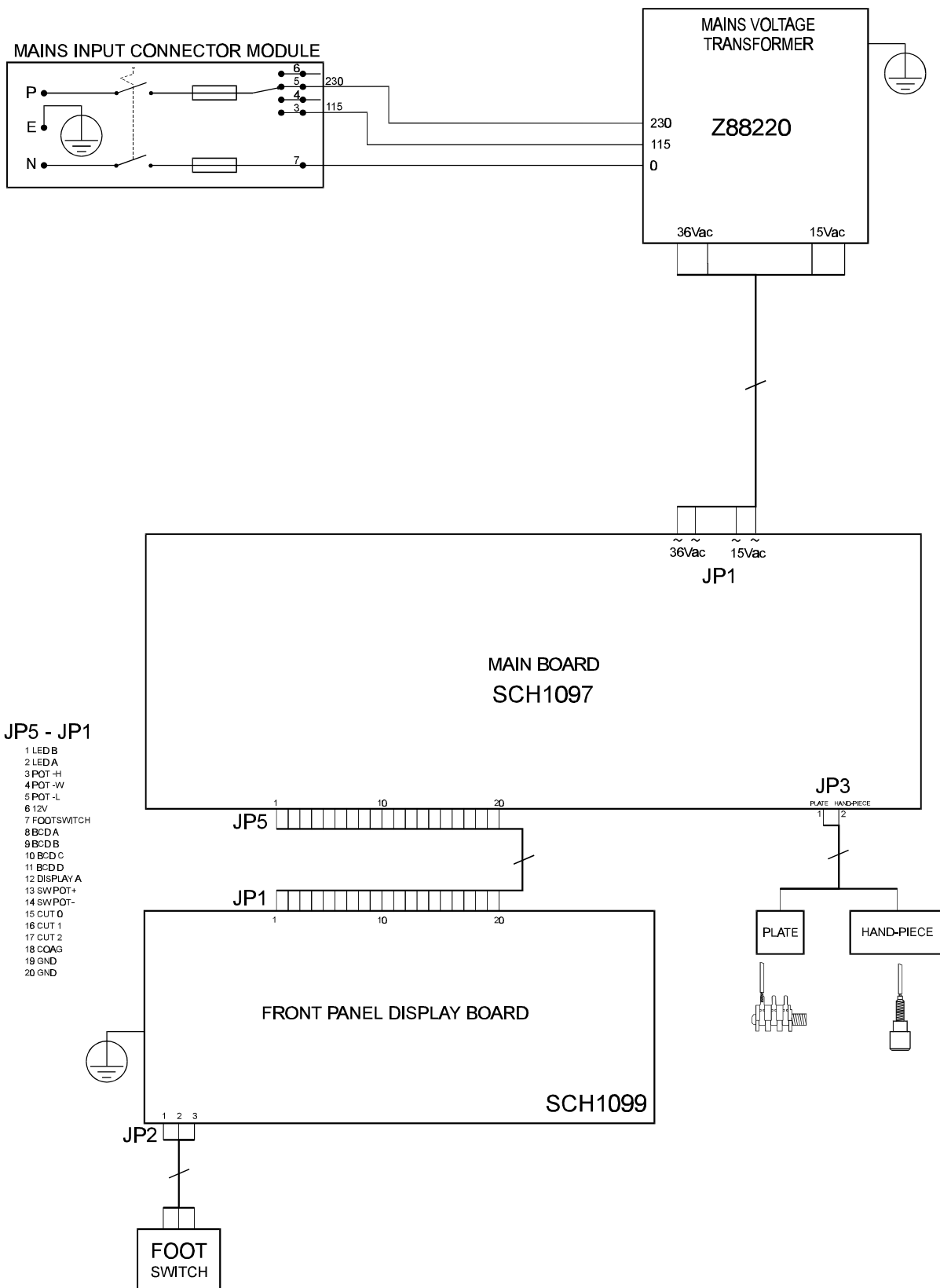
REVISIONI				
ZONA	REV.	DESCRIZIONE	DATA	APPROV.
	0	EMISSIONE	19.01.2001	



	FIRME	DATA	LED SpA Via Secchia, 11 Aprilia (LT)		
	DISEG. Pietro Intriari	19.01.2001	TITOLO ESPLOSO DEL MONTAGGIO DIATERMO MB106		
DIMENSIONI IN MM. TOLLERANZE XX = ± 0.25 XXX = ± 0.10 ANG. = ± 0.5° Ra√	CONTR.		FORMATO A1	N. DISEGNO ES0025	REV 0
MATERIALE	APPROV. D.G.		SCALA 1 : 2	FOGLIO 1	DI 1
FINITURA	APPROV. A.Q.		A TERMINI DI LEGGE CI RISERVAMO LA PROPRIETA' DI QUESTO DISEGNO CON DIVIETO DI RIPRODURLO O DI RENDERLO NOTO A TERZI SENZA LA NOSTRA AUTORIZZAZIONE.		

RIF.	Q.TA	COD. MAG.	DESCRIZIONE
100	1	SCH1097A	SCHEDA LOGICA ELETTOB. 50W
101	1	SCH1099B	SCHEDA FRONTALE ELETTOB. 50W
102	1	5268C	TELAIO CONTENITORE
103	1	5269D	COPERCHIO CONTENITORE
104	1	5271A	SUPPORTO ISOLANTE MASCHIO
105	1	5279A	SUPPORTO ISOLANTE FEMMINA
106	1	LA126A	PANN. SERIG. ANT. MB 106
107	1	LP126D	PANN. SERIG. POST. MB 106
108	4	35.989	PIEDINO IN GOMMA X CONTENITORE
109	1	Z88220	TRASF. TOR. 0-110-220/15+36 90 VA
110	1	KD14.4101.151	PRESA SHURTER IEC+INT+FUSE
111	1	4303.2014.03	CASSETTO PORTA FUSE SELETT.
112	2	FUSE1AT	FUSIBILE 1A RITARDATO 5X20 (per Apparecchiature funz. a 230 Vac)
113	2	FUSE2AT	FUSIBILE 2A RITARDATO 5X20 (per Apparecchiature funz. a 115 Vac)
114	1	T3363.000	CONN. FEM. PAN. 5 VIE KVV 50/6
115	1	P320	PRESA JACK PAN. 6.3 MONO
116	1	4/3602	BOCCOLA 4MM PAN. NERA
117	1	CONNPERF3V	CONNETTORE A PERF. ISOLANTE 3 VIE FEMM.
118	2	TEB636-2041	CONN. FLAT 20 PIN FEMM. VOL.
119	1	MX508-H02	CONN. VOLANTE FEMM.
120	1	MX508-H04	CONN. VOLANTE FEMM.
121	1	CAVOFLAT20P	CAVO FLAT 20 PIN l= 70mm
122	4	A01/TP	FASTON EGI ROSSO PIC. 4.8X0.8
123	2	A3/P	CAPICORDA PREIS. ROSSO 3.6
124	4	VCO15040	DISTANZIATORE PVC GR. DA 5mm
125	13	DEV3MM	ROSETTA UNI 8842-A6
126	13	DADO3MA	DADO ESAG. TIPO1 ISO 4032-M3-8
127	5	4/15724	TORRETTA ESAGONALE 10mm MF 3MA
128	4	VITE4X8	VITE UNI 7687 M4X8-4.8 PH
129	2	VITE3X8SV	VITE UNI 7688 M3X8-4.8 PH NERA
130	1	VITEAF2.9X16	VITE UNI 6954 2.9X16 AB-PH
131	8	MOLLADC	MOLLA DI COMPR. 0.8X5X9.7
132	1	VITE6X60TE	VITE TESTA ESAG. UNI5739-M6X60
133	1	PIANA6MM	RONDELLA UNI 6592-6.4X12.5
134	1	DEV6MM	ROSETTA UNI 8842-A6
135	1	DADO6MA	DADO UNI/DIN 5588-M6-8
136	2	GOMMAISO	GOMMA ISOLANTE PER TRAF. TOR.
137	1	PIATTELLO	PIATTELLO PER FISS. TRASF. TOR.
138	1	5284B	PIASTRA DI FISSAGGIO PER ELETTOBISTURI 50W
139	1	NTC3MA	TERMISTORE NTC 10K 3MA
140	1	GUAINA	GUAINA ISOLANTE 35mm
141	5	VITE3X5	VITE UNI 7687 M3X5-4.8 PH

LED SpA	Preparato da:	U.T.	<i>firma</i>
Pagina 1 di 1	Approvato da:	A.Q.	<i>firma</i>
LC0173Rev. 0	Emesso da:	U.T.	<i>firma</i>



DIATERMO 106 BLOCK DIAGRAM

FIRME	DATA	LED SpA - Via Secchia, 11 Aprilia (LT)		A TERMINI DI LEGGE CI RISERVIAMO LA PROPRIETA' DI QUESTO DOCUMENTO. E' VIETATO RIPRODURLO O RENDERLO NOTO A TERZI SENZA L'AUTORIZZAZIONE DELLA LED SpA.		
		TITOLO Schema a blocchi elettrobisturi tipo DIATERMO 106				
DISEGNATORE Infreri Pietro	31/10/97	N. DISEGNO SB0043	REVISIONE 0	REVISIONI		REVISIONE
				DATA	DESCRIZIONE	
UFFICIO TECNICO Mauti Paolo	31/10/97	PAGINA 1 di 1		31/10/97	Emissione	0
ASSICURAZIONE QUALITA' Mauti Claudio	31/10/97	DISEGNO NON IN SCALA				

A

B

C

D

E

F

G

H

1

2

3

4

5

6

7

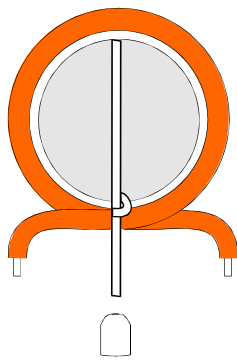
8

9

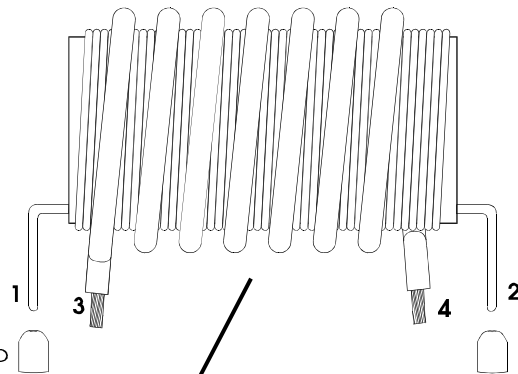
10

11

VISTA LATERALE

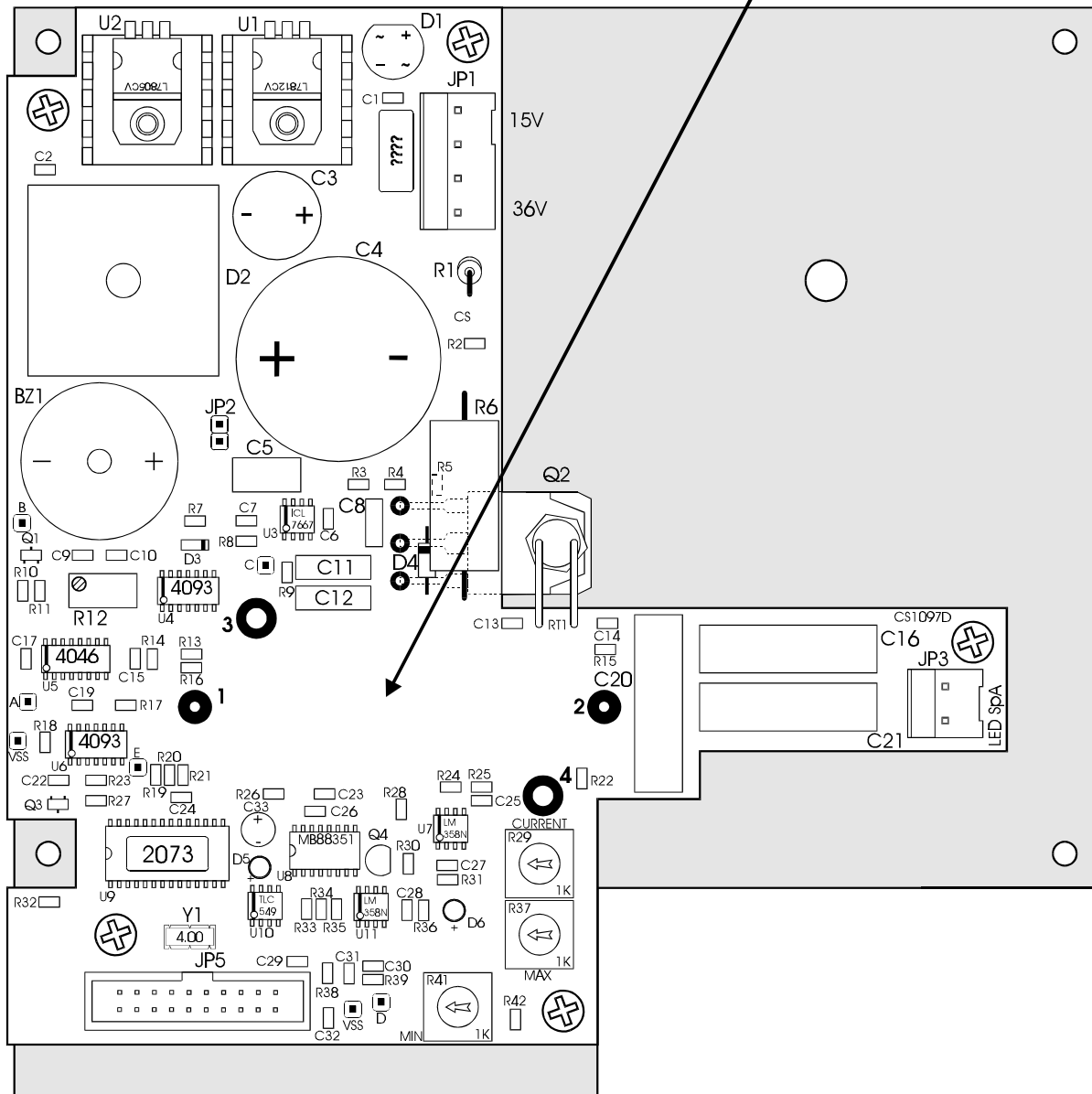


L1



DIST-CERAMICO

DIST-CERAMICO



FIRME

DATA

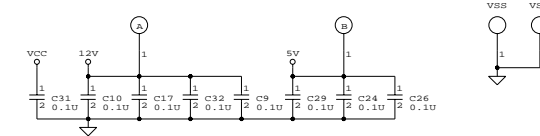
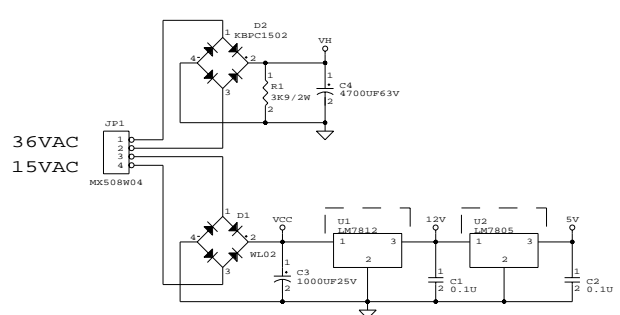
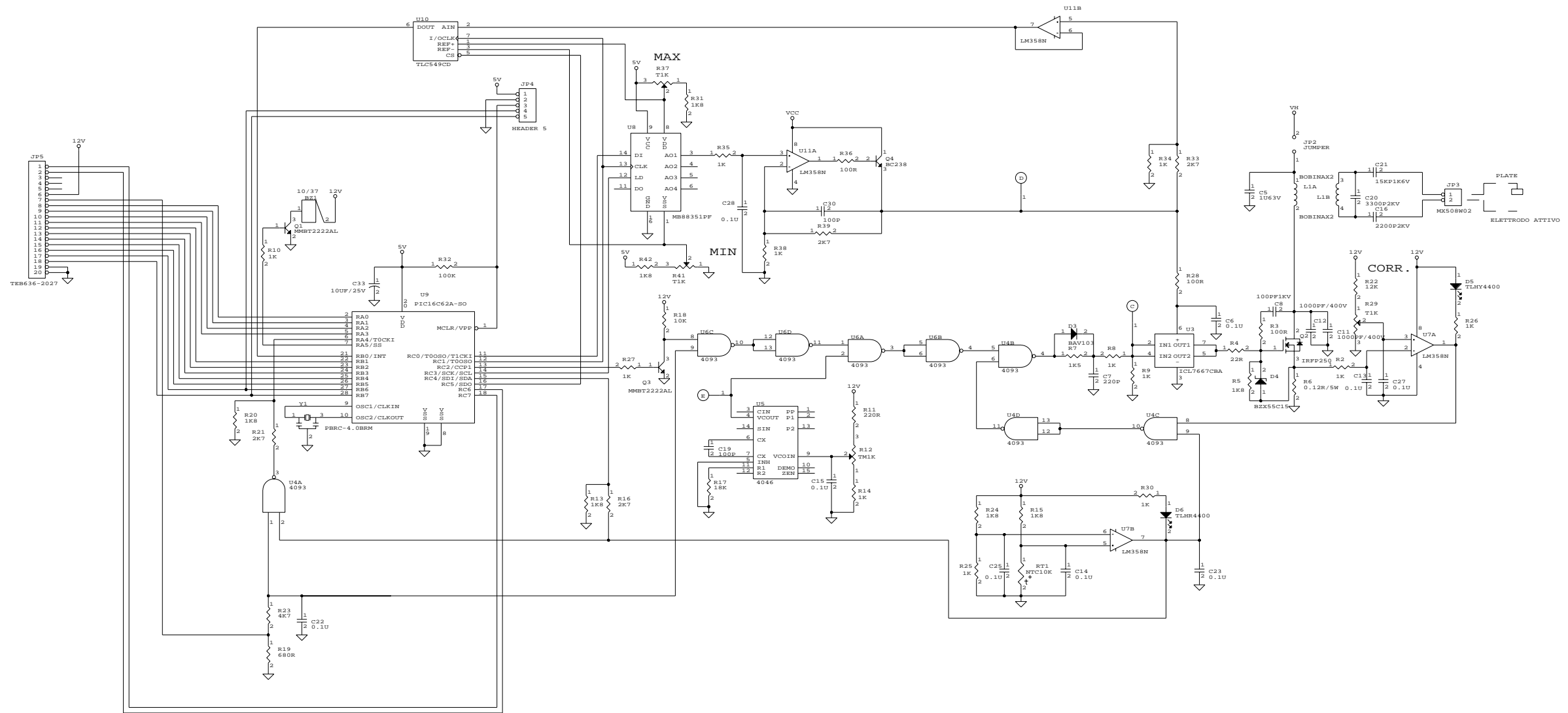
LED SpA - Via Secchia, 11 Aprilia (LT)

A TERMINI DI LEGGE CI RISERVIAMO LA PROPRIETA' DI QUESTO DOCUMENTO. E' VIETATO RIPRODURLO O RENDERLO NOTO A TERZI SENZA L'AUTORIZZAZIONE DELLA LED SpA.

TITOLO SCH1097B - Piano di montaggio

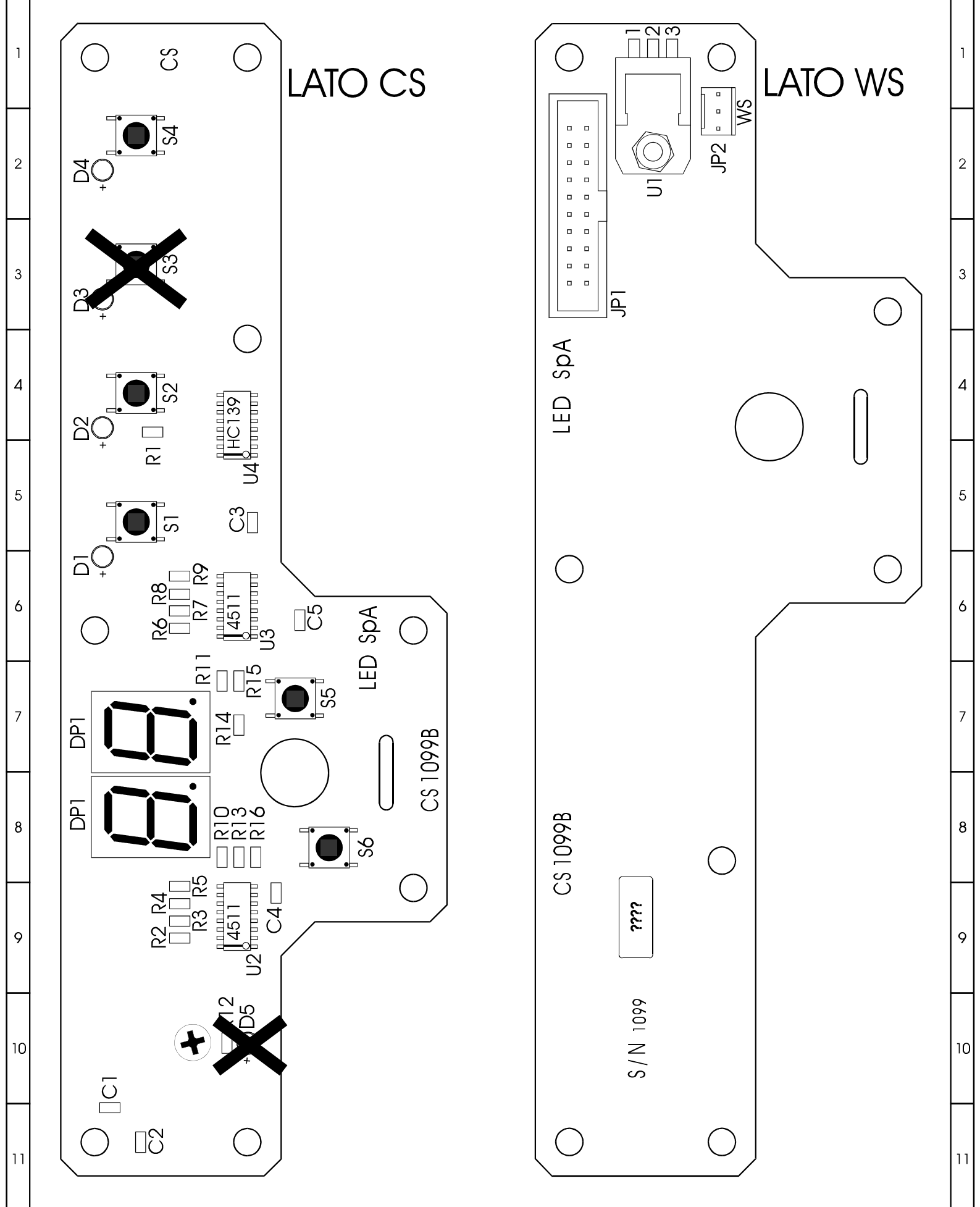
DISSEGNAIORE	DATA	N. DISEGNO	REVISIONE	REVISIONI	REVISIONE
Infreri Pietro	24/06/98	PM0092	0	DESCRIZIONE	REVISIONE
UFFICIO TECNICO	24/06/98	PAGINA 1 di 1		EMISSIONE	0
ASSICURAZIONE QUALITA'	24/06/98	DISEGNO NON IN SCALA			
Mauti Paolo					
Mauti Claudio					

- 1 LED B
- 2 LED A
- 3
- 4
- 5
- 6
- 7 12V
- 8 FOOTSWITCH IN
- 9 BCD A
- 10 BCD B
- 11 BCD C
- 12 BCD D
- 13 SW POT-
- 14 SW POT+
- 15 SW CUT0
- 16 SW CUT1
- 17 SW CUT2
- 18 SW CSAG
- 19
- 20 GND



TEST POINT
 A 12VDC
 B 5 VDC
 C SEGNALE DI COMANDO MOSFET DRIVER
 D TENSIONE DI COMANDO MOSFET DRIVER
 E FREQUENZA DI SINTONIA
 V5 RIFERIMENTO 0V

LED SpA VIA SUCCHIA, 11 I-04011 APRILIA(LT) ITALY	
SCHEMA COMANDO HURTRON 500	
SIZE A1	REV 1
August 3, 1998	DWG NO SE1097
SCALE	SHEET 1 of 1



FIRME		DATA		LED SpA - Via Secchia, 11 Aprilia (LT)		A TERMINI DI LEGGE CI RISERVIAMO LA PROPRIETA' DI QUESTO DOCUMENTO. E' VIETATO RIPRODURLO O RENDERLO NOTO A TERZI SENZA L'AUTORIZZAZIONE DELLA LED SpA.			
				TITOLO		SCH1099B - Piano di montaggio			
DISEGNATORE		N. DISEGNO		REVISIONE		REVISIONI			
Iniferli Pletro		PM0075		0		DESCRIZIONE			
UFFICIO TECNICO		PAGINA 1 di 1		DATA		EMISSIONE			
Mauti Paolo				31/10/97					
ASSICURAZIONE QUALITA'		DISEGNO NON IN SCALA				REVISIONE			
Mauti Claudio						0			

