

bobath s

testata regolabile adjustable headpiece

LETTINO BOBATH S TESTATA REGOLABILE

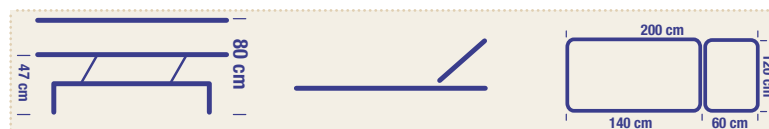
Lettino a due un segmenti regolabile elettricamente in altezza da cm. 47 a cm. 80 mediante comando a pedale. Testata regolabile solo in positivo mediante cerniera a scatto. Senza foro per la respirazione. Il piano è imbottito e rivestito in similpelle lavabile, antibatterico/antiacaro ed ignifugo classe 1IM. Il basamento è costruito in modo tale da acconsentire l'accostamento del solleva pazienti. Portata Max kg. 180 uniformemente distribuiti.

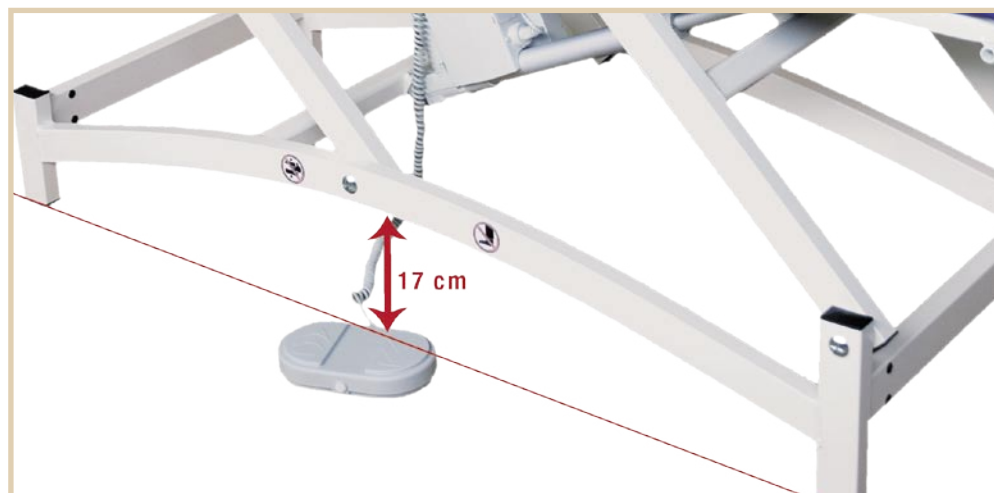
Disponibile nella versione con testata regolabile solo in positivo mediante PISTONE A GAS.

BOBATH S BED ADJUSTABLE HEADPIECE

Bed a two sections electrically adjustable height from 47 cm. to 80 cm by means of pedal control. Adjustable headpiece in positive position by means spring-ring. Without breathing hole. Covering is treatment-sanitized antimicrobial/antiacarus, flame retardant class 1IM and washable vinyl. Conceived for approach by a patient lifter. Maximum load capacity 180 Kg. well distributed.

Models available: with adjustable headpiece in positive position by means of GAS-PISTON





particolare del lettino Bobath a leva singola
Bobath bed detail



Sponde laterali
ribaltabili
Lateral and folding
edge



Serie di quattro ruote
girevoli ed indipendenti
per lettino bobath xs -s
Set of four revolving and
independent wheels for
bobath xs -s bed



Doppia pedaliera
Double pedal board

OPTIONALS

Modello / Model	Dimensioni / Size	Codice / Code
Bobath S con testata regolabile Bobath xs bed adjustable headpiece	200X120X47-80	3011TR
Bobath S con testata regolabile da pistone a gas Bobath xs bed, adjustable headpiece, with gas piston	200X120X47-80	3011PG

Optionals	Codice / Code
SPONDE LATERALI RIBALTABILI Lateral and folding edge	3008
SERIE DI QUATTRO RUOTE GIREVOLI ED INDIPENDENTI PER LETTINO BOBATH S - XS Set of four revolving and independent wheels for BOABTH S - XS bed	30015
DOPPIA PEDALIERA Double pedal board	7025