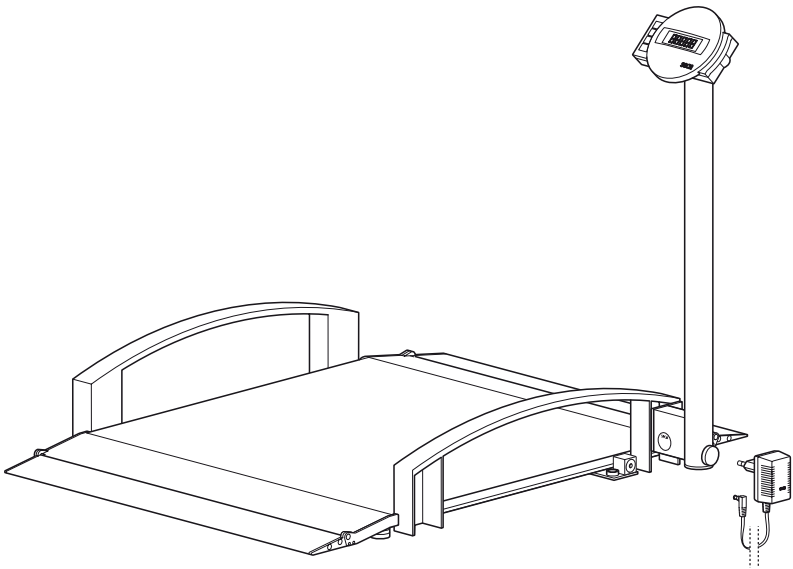


seca 665



D	<i>Bedienungsanleitung und Garantieerklärung</i>	3
GB	<i>Instruction manual and guarantee</i>	17
F	<i>Mode d'emploi et garantie</i>	31
I	<i>Manuale di istruzioni e garanzia</i>	45
E	<i>Manual de instrucciones y garantía</i>	59
DK	<i>Betjeningsvejledning og garantibevis</i>	73
S	<i>Bruksanvisning och garanti</i>	87
N	<i>Bruksanvisning og garantierklæring</i>	101
FIN	<i>Käyttöohje ja takuu</i>	115
NL	<i>Bedieningshandleiding en garantieverklaring</i>	129
P	<i>Instruções de utilização e declaração de garantia</i>	143
GR	<i>Οδηγίες χειρισμού και εγγύηση</i>	157

Mit Brief und Siegel

Mit seca Produkten kaufen Sie nicht nur über ein Jahrhundert ausgereifte Technik, sondern auch eine behördlich und gesetzlich und durch Institute bestätigte Qualität.

seca-Produkte entsprechen den europäischen Richtlinien, Normen und den nationalen Gesetzen. Mit seca kaufen Sie Zukunft.



Die Produkte in dieser Bedienungsanleitung entsprechen dem Medizinproduktegesetz, d.h. der Richtlinie 93/42/EWG des Rates der Europäischen Gemeinschaft, die in ganz Europa in nationale Gesetze verankert ist.

M

Waagen, die dieses Zeichen tragen, sind in der Europäischen Gemeinschaft in der Heilkunde zugelassen. seca-Waagen mit diesem Zeichen erfüllen die hohen qualitativen und technischen Anforderungen, die an eichfähige Waagen gestellt werden.



Waagen, die dieses Zeichen tragen, sind nach der Genauigkeitsklasse III der EG-Richtlinie 90/384 EWG geeicht.



Produkte, die dieses Zeichen tragen, erfüllen folgende Richtlinien und Normen

1. Richtlinie 90/384/EWG über nichtselbsttätige Waagen
2. Richtlinie 93/42/EWG über Medizinprodukte
3. DIN EN 45501 über Metrologische Aspekte nichtselbsttätiger Waagen



Auch von offizieller Seite wird die Professionalität von seca anerkannt. Der TÜV Product Service, die zuständige Stelle, für Medizinprodukte, bestätigt mit dem Zertifikat, dass seca die strengen gesetzlichen Anforderungen als Medizinprodukthersteller konsequent einhält. secas Qualitätssicherungssystem umfasst die Bereiche Entwicklung, Produktion, Vertrieb und Service von medizinischen Waagen und Messsystemen sowie die Ergometrie.



seca hilft der Umwelt.

Die Einsparung natürlicher Ressourcen liegt uns am Herzen. Deshalb bemühen wir uns, Verpackungsmaterial dort einzusparen, wo es sinnvoll ist. Und das, was übrigbleibt, kann über das Duale System bequem vor Ort entsorgt werden.

1. Herzlichen Glückwunsch!

Mit der elektronischen Rollstuhlwaage **seca 665** haben Sie ein hochpräzises und gleichzeitig robustes Gerät erworben.

Seit über 150 Jahren stellt seca seine Erfahrung in den Dienst der Gesundheit und setzt als Marktführer in vielen Ländern der Welt mit innovativen Entwicklungen fürs Wiegen und Messen immer neue Maßstäbe.

Die elektronische Rollstuhlwaage **seca 665** kommt entsprechend den nationalen Vorschriften hauptsächlich in Krankenhäusern, Arztpraxen und stationären Pflegeeinrichtungen zum Einsatz. Die Waage ist nach Klasse III geeicht.

Die **seca 665** verfügt über zwei anwählbare Wägebereiche. Im Wägebereich 1 steht Ihnen bei verringerter maximaler Tragkraft eine höhere Anzeigeauflösung zur Verfügung, im Wägebereich 2 können Sie die maximale Tragkraft der Waage voll ausnutzen. Das Gewicht wird innerhalb

weniger Sekunden ermittelt.

Mit der Pre-Tara-Funktion können Sie das Gewicht eines Rollstuhles speichern. Dieses Gewicht wird bei der Wägung automatisch abgezogen.

Die zwei klappbaren Fahrrampen ermöglichen dem Rollstuhlfahrer ein bequemes auf- und abfahren.

Die einklappbare Säule erlaubt ein platzsparendes Aufbewahren in senkrechter Position.

Die Waage ist sehr stabil gebaut und wird Ihnen lange treue Dienste leisten. Sie ist einfach zu bedienen und die große Anzeige ist leicht lesbar.

Die **seca 665** ist auf Rollen verfahrbar und aufgrund des geringen Stromverbrauches in Verbindung mit dem wiederaufladbaren Akku über lange Zeit mobil einsetzbar.

2. Sicherheit

Bevor Sie die neue Waage benutzen, nehmen Sie sich bitte ein wenig Zeit, um die folgenden Sicherheitshinweise zu lesen.

- Beachten Sie die Hinweise in der Gebrauchsanweisung.
- Bewahren Sie die Gebrauchsanweisung und die Konformitätserklärung sorgfältig auf.
- Sie dürfen die Waage nicht fallen lassen oder heftigen Stößen aussetzen.
- Legen Sie die Waage vorsichtig in die Gebrauchslage.
- Sichern Sie die Waage beim Verstauen in aufrechter Position gegen Umfallen.
- Beim Verfahren der Waage in aufrechter Position achten Sie darauf, dass die Waage nicht umfällt.
- Verwenden Sie bitte ausschließlich das mitgelieferte seca Netzgerät. Prüfen Sie vor dem Einstecken in die Steckdose, ob die Netzspannungsangabe am Netzgerät mit der örtlichen Netzspannung übereinstimmt.
- Achten Sie bei der Verwendung der Waage mit einem Netzteil darauf, dass die Verlegung des Zuleitungskabels eine Stolpergefahr oder ein Hinterhaken ausschließt.
- Lassen Sie Wartung und Nacheichungen regelmäßig durchführen (siehe dazu Kapitel „Wartung“ auf Seite 14).
- Lassen Sie Reparaturen ausschließlich von autorisierten Personen durchführen.

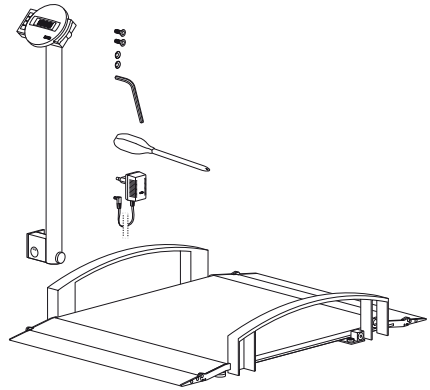
3. Bevor es richtig losgeht...

Auspacken

- Entfernen Sie die Verpackung und stellen Sie die Waage auf einen festen, ebenen Untergrund.

Im Lieferumfang sind enthalten:

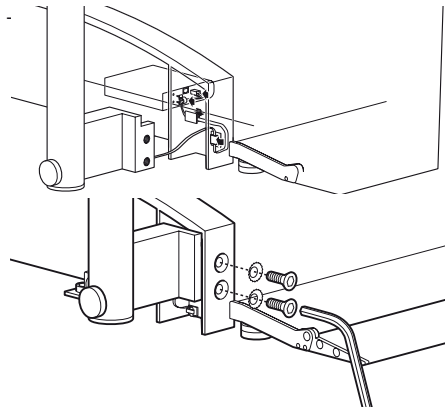
- Wägeplattform
- Säule mit Anzeigekopf
- 2 Befestigungsschrauben
- 2 Fächerscheiben
- 1 Innensechskantschlüssel
- 1 Schraubendreher
- 1 seca Netzgerät
- 1 Gebrauchsanweisung



Montage der Säule

Die Säule mit dem Anzeigekopf wird an der Wägeplattform montiert.

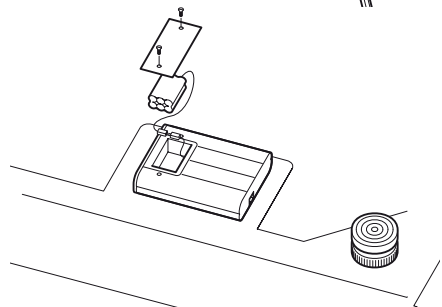
- Führen Sie das Anschlusskabel durch die Öffnung.



- Setzen Sie die Säule an die vorgesehene Stelle am Ende der Reling und ziehen Sie die Schrauben fest.
- Schließen Sie nun den Akkublock an.


Akkublock anschließen

- Stellen Sie die Waage vorsichtig senkrecht hin, so dass der Boden der Waage zugänglich ist.
- Verbinden Sie das Anschlusskabel aus der Säule mit der Elektronikbox.
- Lösen Sie die Schrauben des Batteriefachs, und nehmen Sie den Deckel ab.
- Verbinden Sie die Steckkontakte zum innenliegenden Akkublock.



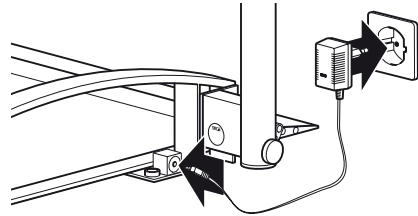
Stromversorgung

Die Stromversorgung der Waage erfolgt über ein Netzgerät oder einem Akku. Die Waage arbeitet netzunabhängig – das ist sehr nützlich bei mobilem Einsatz.

Die LC-Anzeige und die Auswerteelektronik haben einen geringen Stromverbrauch – mit einem voll geladenen Akku sind 2000 Wägungen möglich. Wenn die Akkuspannung nicht mehr ausreicht, erscheint zunächst das Batteriesymbol  in der Anzeige, um darauf hinzuweisen, dass die Akkuladung zur Neige geht. Wenn der Akku nicht geladen wird, wird die Akkuspannung schließlich für ein fehlerfreies Messen nicht mehr ausreichen. In diesem Fall erscheint **bRtE** in der Anzeige. Ein Wiegen ist dann nicht mehr möglich.

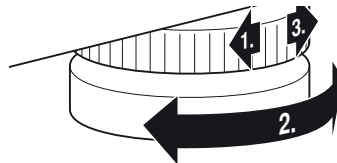
Der Akku wird von dem mitgelieferten Netzgerät geladen. Hierzu muss das Netzgerät mindesten 24 Stunden an das Netz angeschlossen sein.

Verwenden Sie bitte ausschließlich das mitgelieferte Netzgerät oder Netzgeräte aus dem seca Zubehör. Prüfen Sie vor dem Einstecken in die Steckdose, ob die Netzspannungsangabe am Netzgerät mit der örtlichen Netzspannung übereinstimmt.



4. Waage aufstellen und ausrichten

- Stellen Sie die Waage auf einen festen Untergrund.
- Klappen Sie die Säule hoch. Sichern Sie die Säule durch festziehen der Rändelschraube.
- Lösen Sie die Kontermuttern über den vier Fußschrauben (1).
- Richten Sie die Waage durch Drehen der Fußschrauben aus. Die Luftblase der Libelle muss sich genau in der Mitte des Kreises befinden (2).
- Schrauben Sie anschließend die Kontermuttern wieder fest (3).
- Klappen Sie die benötigten Fahrrampen herunter.
- Achten Sie darauf, dass die Waage nur mit den Füßen Bodenkontakt hat. Die Waage darf nirgends aufliegen.



Libelle

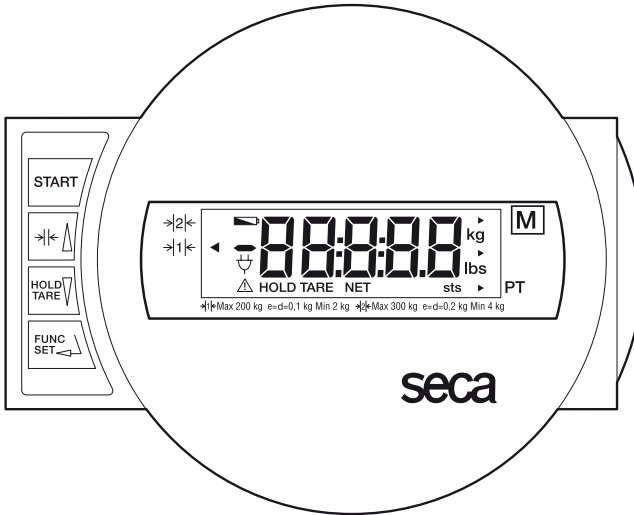
Wichtig!

Die Ausrichtung des Waagenbodens muss bei jedem Standortwechsel überprüft und eventuell korrigiert werden.

5. Bedienung

Bedienelemente und Anzeigen

Die Bedienelemente und das Display befinden sich in dem Anzeigenkopf auf der Säule.



Ein- und Ausschalten der Waage



kurzer Tastendruck → Umschaltung zwischen den Wägebereichen 1 und 2
im Funktionsmenü → Wert erhöhen



kurzer Tastendruck → Hold-Funktion aktivieren/deaktivieren
langer Tastendruck → Anzeige auf Null setzen, Tara aktivieren/deaktivieren
im Funktionsmenü → Wert verringern



Aktivierung der Pre-Tara-Funktion und Bestätigungstaste für Eingaben

Prüfung auf korrekten Eichzählerinhalt

Diese seca-Waage ist geeicht. Eichungen dürfen nur durch autorisierte Stellen erfolgen. Um dies sicherzustellen, ist die Waage mit einem Eichzähler ausgestattet, der jede Veränderung der eichtechnisch relevanten Daten festhält. Wenn Sie prüfen möchten, ob die Waage ordnungsgemäß geeicht ist, gehen Sie folgendermaßen vor:

- Schalten Sie gegebenenfalls die Waage aus.
- Halten Sie eine beliebige Taste gedrückt und starten Sie die Waage. Auf dem Display blinkt für wenige Sekunden der aktuelle Eichzählerinhalt.
- Vergleichen Sie den ausgegebenen Eichzählerinhalt mit der auf der Eichzählermarke angegebenen Zahl. Für eine gültige Eichung müssen beide Zahlen übereinstimmen. Wenn Marke und Eichzähler nicht übereinstimmen, muss eine Nacheichung erfolgen. Wenden Sie sich an Ihren Servicepartner oder den seca-Kundendienst.



Beide Zahlen müssen übereinstimmen.

Sollte eine Nacheichung erforderlich werden, so wird statt der oben abgebildeten seca Eichzählermarke die nebenstehende Nacheichungsmarke zur Kennzeichnung des Eichzählerstandes verwendet. Diese Marke wird durch die zur Nacheichung autorisierte Person mit einem Zusatzsiegel gesichert. Die Nacheichungsmarke kann unter der Nummer 14-05-01-886 vom seca Kundendienst bezogen werden.



Richtiges Wiegen

- Drücken Sie bei unbelasteter Waage die Starttaste.

In der Anzeige erscheinen nacheinander **SECA**, **88888** und **00**. Danach ist die Waage automatisch auf Null gesetzt und betriebsbereit.

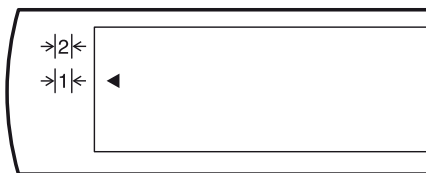
- Schalten Sie gegebenenfalls den Wägebereich um (siehe Seite 9).
- Befahren Sie die Waage und bleiben Sie ruhig stehen.
- Lesen Sie das Wiegeergebnis an der digitalen Anzeige ab.
- Bei Belastung der Waage über 200 kg bzw. über 300 kg erscheint in der Anzeige **STOP**.
- Um die Waage auszuschalten, drücken Sie erneut die Starttaste.



Umschaltung des Wägebereiches

Die **seca 665** verfügt über zwei anwählbare Wägebereiche. Im Wägebereich 1 steht Ihnen bei verringerter maximaler Tragkraft eine höhere Anzeigauflösung zur Verfügung, im Wägebereich 2 können Sie die maximale Tragkraft der Waage voll ausnutzen. Sie entscheiden je nach Anwendung, ob Sie die feine Anzeigauflösung oder den hohen Lastbereich nutzen möchten.

- Schalten Sie die Waage mit der grünen Starttaste ein. Die Waage arbeitet zunächst in dem zuletzt gewählten Wägebereich.
- Um den Wägebereich zu wechseln, drücken Sie die Taste $\rightarrow| \leftarrow$.
- Ein Dreieck in der Anzeige markiert den jeweils aktiven Wägebereich. Dieser bleibt auch nach dem Abschalten aktiv.



Hinweis:

Eine Umschaltung von Bereich 1 mit feiner Teilung in den Bereich 2 mit grober Teilung ist auch bei belasteter Waage möglich, es sei denn, die Waage ist in eine Sonderfunktion (wie z.B. Pre-Tara) geschaltet. Die Umschaltung vom groben Bereich 2 in den feinen Bereich 1 kann aus technischen Gründen nur bei entlasteter Waage erfolgen. Auch hier darf keine Sonderfunktion aktiviert sein.

Automatische Abschaltung/Stromsparmodus

Die Waage erkennt automatisch, ob ein reiner Akkubetrieb vorliegt oder ob sie ans Netz angeschlossen ist.

- Bei Akkubetrieb: automatische Abschaltung nach 5 Minuten.
- Bei Netzbetrieb: Abschaltung nur über die Tastatur.

Gewichtsanzeige eintarieren (TARA)

Die Tara-Funktion ist sehr nützlich, wenn ein Zusatzgewicht, z.B. von einem Rollstuhl, beim Wiegen nicht berücksichtigt werden soll.

Gehen Sie folgendermaßen vor:

- Drücken Sie bei unbelasteter Waage die Starttaste.
- Stellen Sie zunächst das Zusatzgewicht (z.B. den Rollstuhl) auf die Waage, und aktivieren Sie durch einen langen Tastendruck auf **HOLD/TARE** die Tara-Funktion.



Die Anzeige wird wieder auf Null gesetzt. Im Display erscheint **0.0**. Die Anzeige „NET“ erscheint.

- Fahren Sie nun den Patienten mit dem vorher gewogenen Rollstuhl auf die Waage.

Die Waage ermittelt das Gewicht des Patienten. Sie können jetzt beliebig viele Wägungen durchführen.

Durch erneuten langen Tastendruck wird die Tara-Funktion deaktiviert; die Waage befindet sich wieder im normalen Wiegemodus, der Tarawert ist gelöscht.

- Durch Abschalten der Waage wird der Tarawert ebenfalls gelöscht.



Speichern des Gewichtswertes (HOLD)

Der ermittelte Gewichtswert kann auch nach Entlastung weiterhin angezeigt werden. Damit ist es möglich, den Patienten zuerst wieder zu versorgen, bevor man den Gewichtswert notiert.

- Drücken Sie kurz die Taste **HOLD/TARE**, während die Waage belastet ist.

In der digitalen Anzeige erscheint „HOLD“. Der Wert bleibt bis zur automatischen Abschaltung in der Anzeige gespeichert.

Das Dreieck mit dem Ausrufezeichen weist darauf hin, dass es sich bei dieser eingefrorenen Anzeige um eine nicht eichpflichtige Zusatzeinrichtung handelt.

- Die HOLD-Funktion kann durch erneutes Drücken der Taste **HOLD/TARE** ausgeschaltet werden.

Im Display erscheint **0.0** bei unbelasteter Waage bzw. der aktuelle Gewichtswert. Die Anzeige „HOLD“ verschwindet.



Hinweis:

Die Funktionen HOLD und TARA können auch gleichzeitig genutzt werden.

Wiegen mit Pre-Tara

Wenn die Pre-Tara-Funktion aktiviert ist, wird ein gespeicherter Gewichtswert vom aktuell gemessenen Gewicht abgezogen. Diese Funktion ist zum Beispiel dann nützlich, wenn das Gewicht eines Rollstuhls nicht mit angezeigt werden soll.

- Drücken Sie bei unbelasteter Waage die Starttaste.



In der Anzeige erscheinen nacheinander **SECR**, **88888** und **0.0**. Danach ist die Waage automatisch auf Null gesetzt und betriebsbereit.

- Drücken Sie die Taste **FUNC**.



Auf dem Display sehen Sie den Tara-wert aus dem Speicher.

- Sie können den Wert mit den Pfeiltasten in Schritten entsprechend der Anzeigenteilung verändern.



- Wenn der richtige Wert eingestellt ist, drücken Sie noch einmal die Taste **FUNC**.



Die Pre-Tara-Funktion ist nun aktiviert.

- Befahren Sie die Waage mit dem zum Speicherplatz gehörenden Rollstuhl. Lesen Sie das Wiegeergebnis an der digitalen Anzeige ab.

- Um wieder in den normalen Wägebetrieb zu gelangen, drücken Sie die Taste **FUNC**.



- Um die Waage auszuschalten, drücken Sie erneut die Starttaste.



Tipp:

Notieren Sie auf Ihren Rollstühlen das Gewicht.

Wenn Sie immer das gleiche Pre-Tara-Gewicht nutzen, drücken Sie 2 mal kurz die Taste **FUNC** um die Funktion zu aktivieren.

Einstellung der Dämpfung

Eine Dämpfung ist nützlich, um Störungen bei der Gewichtsermittlung (z. B. durch Patientenbewegungen) zu reduzieren. Je stärker die Dämpfung ist, desto träger reagiert die Gewichtsanzeige. Sie können die Dämpfung entsprechend den Erfordernissen einstellen.

- Drücken Sie die Taste **FUNC** und halten Sie sie 2 Sekunden gedrückt.



Im Display erscheinen **FIL** und die aktuelle Einstellung:

- 0 = geringe Dämpfung
→ schnelle Gewichtsermittlung
- 1 = mittlere Dämpfung
→ normale Gewichtsermittlung
- 2 = starke Dämpfung
→ langsame Gewichtsermittlung



- Drücken Sie eine Pfeiltaste, wenn Sie den eingestellten Wert verändern möchten.



- Drücken Sie noch einmal die Taste **FUNC**, um den angezeigten Wert zu speichern. Die Waage befindet sich dann wieder im normalen Wägebetrieb.

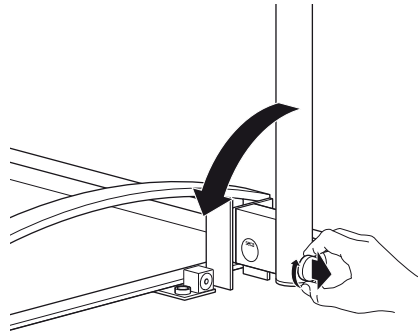


Die Einstellungen bleiben auch nach dem Ausschalten der Waage erhalten.

6. Waage verstauen

In aufrechter Position kann die Waage platzsparend verstaut werden.

- Lösen Sie die Rändelschraube am Säulenklappscharnier.
- Ziehen Sie die Rändelschraube heraus und klappen Sie die Säule um.
- Lassen Sie die Rändelschraube wieder einrasten.
- Sie können die Waage nun an der Säule aufrichten.
- Die Waage kann jetzt verfahren werden.



Zum **kurzfristigen** Abstellen kann die Waage auf die untere Reling gestellt werden. Sichern Sie die Waage beim Verstauen in aufrechter Position gegen Umfallen.

7. Reinigung

Reinigen Sie den Belag und das Gehäuse nach Bedarf mit einem Haushaltsreiniger oder einem handelsüblichen Desinfektionsmittel. Beachten Sie die Hinweise des Herstellers. Verwenden Sie auf keinen Fall scheuernde oder scharfe Reiniger, Spiritus, Benzin oder ähnliches für die Reinigung. Solche Mittel können die hochwertigen Oberflächen beschädigen.

8. Was tun, wenn...

... keine Gewichtsanzeige erscheint?

- Ist die Waage eingeschaltet?
- Überprüfen Sie den Netzanschluss und den Anschluss des Akkublocks.
- Ist der Steckkontakt an der Waage richtig angeschlossen?
- Ist der Steckkontakt zur Verbindung der Anzeige an der Waage richtig angeschlossen?

... vor dem Wiegen nicht erscheint?

- Drücken Sie erneut die Starttaste. Die Waage darf dabei nicht belastet sein und nur mit den Füßen den Boden berühren.

... ein Segment ständig oder gar nicht leuchtet?

- Die entsprechende Stelle weist einen Fehler auf. Benachrichtigen Sie den Wartungsdienst.

... die Anzeige erscheint?

- Die Batteriespannung des Akkus lässt nach. Sie sollten den Akku in den nächsten Tagen aufladen.


... die Anzeige *bAt* erscheint?

- Der Akku ist so stark entladen, dass nicht mehr gemessen werden kann. Laden Sie den Akku wieder auf.

... die Anzeige *StOP* erscheint?

- Die Höchstlast wurde überschritten.

... die Anzeige blinkt?

- Haben Sie gerade die Hold- / oder Tarafunktion aktiviert, warten Sie bitte, bis die Waage einen gleichbleibenden Gewichtswert erkannt hat. Die Anzeige hört dann auf zu blinken.
- Ist keine Aktivierung einer Funktion vorangegangen, so entlasten Sie die Waage und warten Sie, bis  angezeigt wird. Wiegen Sie dann nochmals.

... die Anzeige *tEMP* erscheint?

- Die Umgebungstemperatur der Waage ist zu hoch oder zu niedrig. Stellen Sie die Waage in einer Umgebungstemperatur zwischen +10 °C und +40 °C auf. Warten Sie etwa 15 Minuten, bis sich die Waage an die Umgebungstemperatur angepasst hat und wiegen Sie dann erneut.

... der Wägebereich sich nicht umschalten lässt?

- Entlasten Sie gegebenenfalls die Waage.
- Achten Sie darauf, dass keine Sonderfunktion aktiv ist.

... die Anzeige E und eine Zahl erscheinen?

- Schalten Sie die Waage über die Starttaste ab und starten Sie erneut. Danach arbeitet die Waage wieder normal.
Sollte das nicht der Fall sein, unterbrechen Sie die Spannungsversorgung, indem Sie kurzzeitig den Akku entfernen. Ist auch diese Maßnahme ohne Ergebnis, benachrichtigen Sie den Wartungsdienst.

9. Wartung

Lassen Sie den nationalen gesetzlichen Bestimmungen entsprechend eine Nacheichung durch autorisierte Personen durchführen. Das Jahr der Ersteichung befindet sich hinter dem CE-Zeichen auf dem Typenschild über der Nummer der benannten Stelle 0109 (Hessische Eichdirektion). Eine Nacheichung ist in jedem Falle erforderlich, wenn eine oder mehrere Sicherungsmarken verletzt sind oder der Eichzählerinhalt nicht mit der Zahl auf der gültigen Eichzählermarke übereinstimmt (vergleiche Seite 8).

Wir empfehlen, vor der Nacheichung eine Wartung durch Ihren Servicepartner in Ihrer Nähe durchführen zu lassen. Hierbei hilft Ihnen der seca Kundendienst gerne weiter.

10. Technische Daten

Abmessungen: (Breite, Länge, Höhe)

Wägeplattform:	800 x 965 x 65 mm
Waage in aufrechter Position:	193 x 986 x 1102 mm

Eigengewicht ca. 32,3 kg

Temperaturbereich +10 °C bis +40 °C

Eichung nach Richtlinie 90/384/EWG medizinisch geeicht, Klasse III

Medizinprodukt nach Richtlinie 93/42/EWG Klasse I

Farbe silbergrau/schwarz

Höchstlast

Wägebereich 1	200 kg
Wägebereich 2	300 kg

Mindestlast

Wägebereich 1	2 kg
Wägebereich 2	4 kg

Feineinteilung

Wägebereich 1	100 g
Wägebereich 2	200 g

Genauigkeit bei Ersteichung

Wägebereich 1:	
bis 50 kg:	± 50 g
50 kg bis 200 kg:	± 100 g

Wägebereich 2:

bis 100 kg:

± 100 g

100 kg bis 300 kg:

± 200 g

Stromversorgung:

Netzgerät und eingebauten Akku

11. Ersatzteile

Akkublock

Best.Nr. 68-22-12-721

Modellabhängiges Netzteil

Bezeichnung: Steckernetzgerät

230 V~/50 Hz/12 V~/130 mA

Best.Nr. 68-32-10-252

Bezeichnung: Tischnetzgerät, umschaltbar

115 V~/230 V~/50–60 Hz/9 V~/350 mA

Best.Nr. 68-32-10-243

Nacheichungsmarke

Best.Nr. 14-05-01-886

12. Entsorgung

Entsorgung des Gerätes



Entsorgen Sie das Gerät nicht über den Hausmüll. Das Gerät muss sachgerecht als Elektronikschrott entsorgt werden. Beachten Sie Ihre jeweiligen nationalen Bestimmungen. Für weitere Auskünfte wenden Sie sich an unseren Service unter:

service@seca.com

Akkus

Werfen Sie verbrauchte Akkus nicht in den Hausmüll. Entsorgen Sie die Akkus über Sammelstellen in Ihrer Nähe.

13. Gewährleistung

Für Mängel, die auf Material- oder Fabrikationsfehler zurückzuführen sind, gilt eine zweijährige Gewährleistungsfrist ab Lieferung. Alle beweglichen Teile, wie z.B. Batterien, Kabel, Netzgeräte, Akkus etc., sind hiervon ausgenommen. Mängel, die unter die Gewährleistung fallen, werden für den Kunden gegen Vorlage der Kaufquittung kostenlos behoben. Weitere Ansprüche können nicht berücksichtigt werden. Kosten für Hin- und Rücktransporte gehen zu Lasten des Kunden, wenn sich das Gerät an einem anderen Ort als dem Sitz des Kunden befindet. Bei Transportschäden können Gewährleistungsansprüche nur

geltend gemacht werden, wenn für Transporte die komplette Originalverpackung verwendet und die Waage darin gemäß dem originalverpackten Zustand gesichert und befestigt wurde. Bewahren Sie daher alle Verpackungsteile auf.

Es besteht keine Gewährleistung, wenn das Gerät durch Personen geöffnet wird, die hierzu nicht ausdrücklich von seca autorisiert worden sind.

Kunden im Ausland bitten wir, sich im Gewährleistungsfall direkt an den Verkäufer des jeweiligen Landes zu wenden.

Full certification

In seca products you are purchasing not only technology matured over a century, but also quality confirmed by authorities, the legal system and by institutes.

seca products comply with European directives, standards and national laws. With seca, you are buying the future.



M

The products in these operating instructions comply with German legislation governing medical products and therefore with Directive 93/42/EEC of the Council of the European Community which is embodied in national laws throughout Europe.

Scales carrying this symbol are approved for medical purposes in the European Community. seca scales with this symbol meet the stringent quality and technical requirements placed on scales which can be calibrated.



Scales carrying this symbol are calibrated in accordance with Precision Class III of EC Directive 90/384/EEC.



Products carrying this symbol comply with the following directives and standards:

1. Directive 90/384/EEC governing non-automatic weighing instruments
2. Directive 93/42/EEC governing medical devices
3. DIN EN 45501 governing metrological aspects of non-automatic scales



seca's professionalism has also been officially recognized. The certificate from TÜV Product Service, the body responsible for medical devices, confirms that as a manufacturer of medical devices, seca rigorously complies with stringent legal requirements. seca's quality assurance system covers the development, production, sales and service of medical scales and measuring systems and ergometry.



seca helps the environment.

We are concerned to save natural resources. We therefore strive to save packaging material where meaningful. What is left over can conveniently be disposed of locally via the German Dual System (recycling programme).

1. Congratulations!

In the **seca 665** electronic wheelchair scale, you have purchased a high-precision yet sturdy piece of equipment.

seca has been putting its experience at the service of health for over 150 years now, and as market leader in many countries of the world, is always setting new standards with its innovative developments for weighing and measuring.

In accordance with national regulations, the **seca 665** electronic wheelchair scale is used primarily in hospitals, doctors' surgeries and in-patient nursing facilities. The scale is approved to CE class III.

The **seca 665** has two weighing ranges which can be selected. Weighing range 1 has a reduced maximum capacity but greater display resolution, whilst weighing range 2 allows you to use the maximum

load capacity of the scale. Weight is determined within a few seconds.

Using the Pre-Tare function, you can store the weight of a wheelchair. This weight is automatically deducted in the weighing operation.

The two fold-away ramps allow the wheelchair-user to get on and off in comfort.

The fold-away column allows the scale to be stored upright to save space.

The scale is of a very sturdy construction and will give you long and loyal service. It is easy to operate and the large display is easy to read.

The **seca 665** can be moved on castors and its low power consumption combined with its rechargeable batteries mean it will provide long, mobile service.

2. Safety

Before using the new scale, please take a little time to read the following safety instructions.

- Follow the instructions in the instructions for use.
- Keep the operating instructions and the declaration of conformity in a safe place.
- Do not drop the scale or subject it to violent shocks.
- Lay the scale carefully in its position for use.
- Secure the scale so that it does not fall over when stored in the upright position.
- When moving the scale in the upright position, ensure that it does not fall over.
- Be sure to use only the seca mains unit supplied. Before plugging the mains unit into a socket, check that the mains voltage indicated on the mains unit matches local mains voltage.
- When using the scale with a mains unit, ensure that the supply cable is routed in such a way as to exclude any type of tripping hazard.
- Have scale serviced and re-calibrated on a regular basis (see chapter entitled "Maintenance" on page 28).
- Have repairs carried out only by authorised persons.

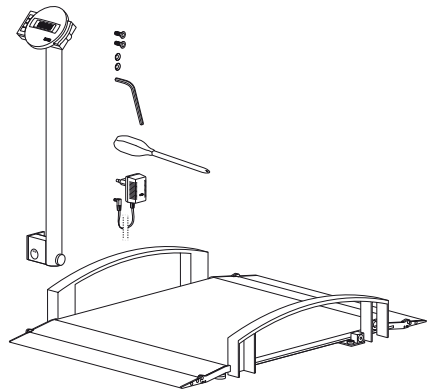
3. Before you start...

Unpacking

- Remove the packaging and place the scale on a firm, level surface.

The scope of supply includes:

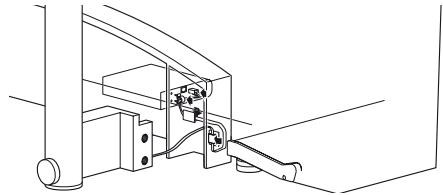
- Weighing platform
- Column with display head
- 2 mounting screws
- 2 serrated lock washers
- 1 Allen key
- 1 screwdriver
- 1 seca mains unit
- 1 set of operating instructions



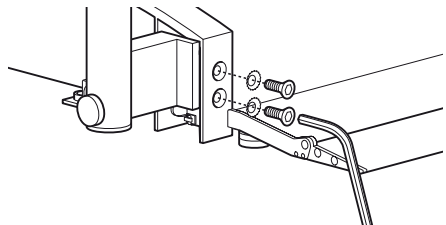
Fitting the column

The column and display head are fitted to the weighing platform.

- Guide the connecting cable through the opening.

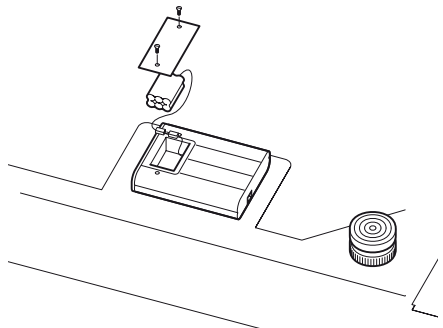


- Place the column at the intended point at the end of the rail and tighten up the screws.
- Now connect the battery pack.




Connecting battery pack

- Carefully get the scale upright so that the base of the scale is accessible.
- Connect the connecting cable from the column to the electronics box.
- Undo the screws of the battery compartment and take off the cover.
- Connect the plug contacts to the battery pack inside.
- Close the cover and then turn the scale back up the right way.



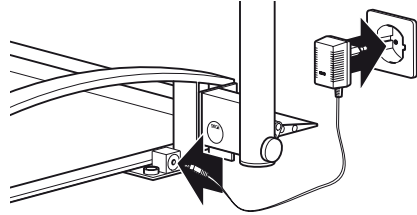
Power supply

The scale is powered by a mains unit or by a rechargeable battery. The scale works independently of the mains, which is very handy for mobile use.

The LC display and the evaluation electronics have a low power consumption – 2000 weighing operations can be performed with a fully charged battery. Once battery voltage is no longer adequate, the battery symbol  first appears in the display to indicate that battery power is dropping. If the batterie is not charged, battery voltage will ultimately not be adequate for error-free measuring. In this case, **bAtt** appears in the display and weighing is no longer possible.

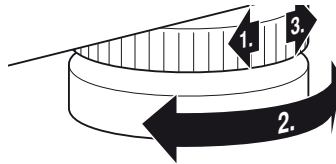
The rechargeable batterie is charged by the mains unit supplied. For this purpose, the mains unit needs to be connected to the mains for at least 24 hours.

Please use only the mains unit supplied or mains units from the seca range of accessories. Before plugging the unit into the socket, check whether the mains voltage marked on the mains unit matches local mains voltage.



4. Setting up and aligning the scale

- Place the scale on a level surface.
- Fold the column upwards. Secure the column by tightening up the knurled screw.
- Undo the locknuts using the four foot screws (1).
- Align the scale by undoing the foot screws. The air bubble in the spirit level must be right in the centre of the circle (2).
- Then re-tighten the locknuts (3).
- Fold down the ramps required.
- Ensure that only the feet of the scale are in contact with the floor. The scale may not be in contact at any other point.



spirit level

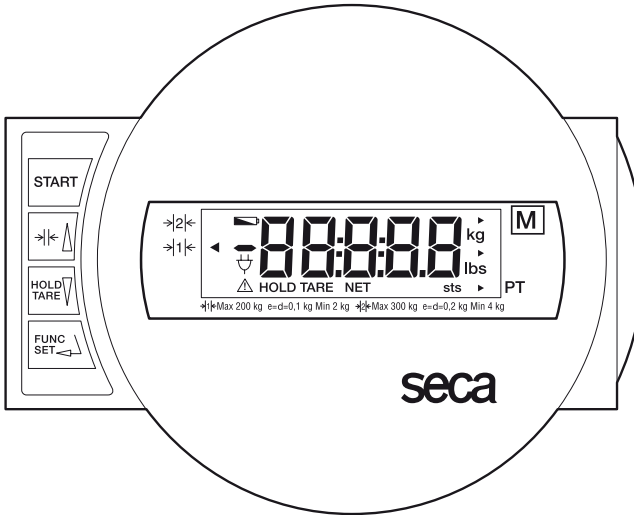
Important!

The alignment of the base of the scale must be checked and corrected if necessary every time the location of the scale is changed.

5. Operation

Controls and displays

The controls and the display are on the display head on the column.



Switch scale on and off



press briefly → switch between weighing range 1 and 2
in function menu → increase value



press briefly → activate hold function
hold down → set display to zero, activate/deactivate tare function
in function menu → decrease value



Activate pre-Tare function and confirm key for entries

Checking that the contents of the calibration counter are correct

This seca scale is calibrated. Calibration may be performed only by authorised centres. To ensure this, the scale is fitted with a calibration counter which records any change to data relevant to calibration. If you want to check whether the scale is properly calibrated, proceed as follows:

- If necessary, switch off the scale.
- Keep any key depressed and start the scale.

The current contents of the calibration counter are shown on the display for a few seconds.

- Compare the output contents of the calibration counter with the number shown on the calibration counter sticker.

For valid calibration, both numbers must match. If sticker and calibration counter do not match, then re-calibration is required. Contact your service agent or seca Customer Service.

If a supplementary calibration is necessary, then the supplementary calibration mark illustrated opposite is used to record the calibration counter position instead of the seca calibration mark shown above. This mark is secured with an additional seal by the person authorised to perform the supplementary calibration. The supplementary calibration mark is available from seca Customer Service under the number 14-05-01-886.



START



2



Both numbers must match.



Correct weighing

- Press the Start key with no load on the scale.

SECA, **BBBBB** and **00** appear consecutively in the display. The scale is then automatically set to zero and ready to use

- Switch weighing range if necessary (see page 23).
- Move your chair onto the scale and keep still.
- Read the weighing result off the digital display.
- If a load greater than 200 kg or 300 kg is placed on the scale, **StOP** appears in the display.
- To switch off the scale, press the Start key again.



START



StOP

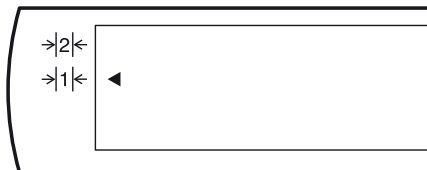


START

Switching the weighing range

The **seca 665** has two weighing ranges which can be selected. Weighing range 1 has a reduced maximum capacity but greater display resolution, whilst weighing range 2 allows you to use the maximum load capacity of the scale. Depending on the application in question, you decide whether you would prefer to use the fine display resolution or the high load range.

- Switch on the scale at the green Start key. The scale initially operates in the weighing range last selected.
- To change the weighing range, press the key $\rightarrow|<$.
- A triangle in the display indicates the weighing range active in each case. This remains active even when the scale is turned off.



Note:

It is possible to switch from Range 1 with fine graduations to Range 2 with coarse graduations with a load on the scale unless the scale is switched to a special function (like pre-Tare, for example). For technical reasons, it is only possible to switch from coarse Range 2 to fine Range 1 with no load on the scale. In this case too, no special function may be activated.

Automatic switch-off/economy mode

The scale automatically detects whether it is being operated on rechargeable batteries alone or whether it is connected to the mains.

- With rechargeable battery operation: automatic shut-down after 5 minutes.
- With mains operation: shut-down only via keypad.

Taring weight display (TARE)

The Tare function is very useful if an additional weight, e.g. that of a wheelchair, is to be ignored for weighing purposes.

Proceed as follows:

- Press the Start key with no load on the scale.
- First place the additional weight (e.g. the wheelchair) on the scale and activate the Tare function by pressing and holding the **HOLD/TARE** key.



The display is reset to zero. **0.0** appears in the display. The note "NET" appears.

- Now move the patient and the wheelchair previously weighed onto the scale.

The scale determines the patient's weight. You can now perform as many weighing operations as you like.

Hold the key down again to deactivate the Tare function; the scale is then back in normal weighing mode and the tare value has been erased.

- The tare value is likewise erased by the scale being switched off.



Store weight value (HOLD)

You can also continue displaying the weight determined once the load has been removed. This makes it possible to look after a patient first, before having to note the weight.

- Press the **HOLD/TARE** key whilst the load is on the scale.

"HOLD" appears in the digital display. The value is stored until the scale switches off automatically.

The triangle with the exclamation mark indicates that this frozen display is an additional facility which is not subject to calibration.

- The HOLD function can be switched off by pressing the **HOLD** key again.

0.0 appears in the display if the scale has no load on it, otherwise the current weight. The "HOLD" display vanishes.



Note:

The HOLD and TARE functions can also be used simultaneously.

Weighing with pre-Tare

If the pre-Tare function is activated, a stored weight value is deducted from the currently measured weight. This function is useful, for example, if the weight of a wheelchair is not to be displayed.

- Press the Start key with no load on the scale.
SECR, **88888** and **0.0** appear consecutively in the display. After that, the scale is automatically set to zero and ready for operation.
- Press the **FUNC** key.
In the display you will see the tare value from the memory.
- You can use the arrow keys to adjust the value in increments according to the graduations displayed.
- Once the correct value is set, press the **FUNC** key again.
The pre-Tare function is now activated.
- Move onto the scale in the wheelchair associated with that memory. Read the weighing result off the digital display.
- To return to normal weighing mode, press the **FUNC** key.
- To switch off the scale, press the Start key again.



Tip:

Note weight on your wheelchairs.

If you always use the same pre-tare weight, press the **FUNC** key briefly two times to activate the function.

Setting damping

Damping is useful for reducing weight determination malfunctions (due to patient movements, for example). The stronger the damping, the more slowly the weight display reacts. You can set damping to suit requirements.

- Press the **FUNC** key and keep it depressed for 2 seconds.



FIL and the current setting appear in the display:

- 0 = slight damping
→ fast determination of weight
- 1 = average damping
→ normal determination of weight
- 2 = strong damping
→ slow determination of weight



- Press an arrow key if you want to change the set value.



- Press the **FUNC** key again to store the displayed value. The scale is then back in normal weighing mode.

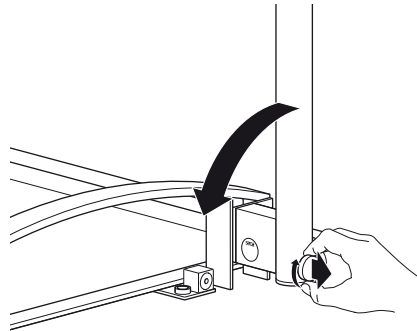


The settings are retained even once the scale is switched off.

6. Storing the scale

The scale can be stored upright to save space.

- Undo the knurled nut on the hinge of the column.
- Pull out the knurled screw and fold over the column.
- Re-engage the knurled screw.
- You can now prop the scale up on the column.
- The scale can now be moved.



The scale can be placed on the bottom rail for **short-term** storage. Secure the scale so that it does not fall over when stored in the upright position.

7. Cleaning

Clean the rubber surface and the housing as required using a domestic cleaning agent or commercially-available disinfectant. Follow the manufacturer's instructions.

Under no circumstances use abrasive or acid cleaners, white spirit, benzene or the like for cleaning. Such substances can damage the high-quality surfaces.

8. What do I do if...

... no weight display comes on?

- Is the scale switched on?
- Check the mains connection and the connection of the battery pack
- Is the plug contact on the scale correctly connected?
- Is the plug contact for connecting the display to the scale correctly connected?

... does not appear before the weighing operation?

- Press the Start key again – there must not be any load on the scale – and only its feet should be in contact with the floor.

... one segment is illuminated constantly or not at all?

- The relevant segment has a fault. Inform Servicing.

... the display shows ?

- Battery voltage is dropping. Charge the rechargeable batteries in the next few days.


... appears in the display?

- The rechargeable battery is so severely discharged that weighing is no longer possible. Recharge the battery.

... appears in the display?

- Maximum load has been exceeded.

... the display flashes?

- If you have just activated the Hold or Tare function, please wait until the scale has detected a steady weight value. The display will then stop flashing.
- If there has been no activation of a function beforehand, remove the load from the scale and wait until  is displayed, then weigh again.

... the display appears?

- The ambient temperature of the scale is too high or too low. Place the scale in an ambient temperature between +10 °C and +40 °C. Wait about 15 minutes for the scale to adapt to the ambient temperature and then weigh again.

... the weighing range won't switch?

- Take the load off the scale if necessary.
- Ensure that no special function is active.

... the display and a number appear?

- Switch off the scale with the Start key and start the scale again. The scale will then work normally again.
If this is not the case, interrupt the power supply by briefly removing the rechargeable battery. If this measure is equally unsuccessful, inform the Service department.

9. Maintenance

Have the scale recalibrated by authorised persons in accordance with national legal requirements. The year of initial calibration can be found behind the CE symbol on the rating plate above the number of the appointed office, 0109 (Hessen Weights & Measures Office). Recalibration is essential if one or more security marks are damaged or the calibration counter does not match the number on the applicable calibration counter mark (cf. page 22).

We recommend having your scale serviced by your local service agent before having it recalibrated. seca Customer Service will be pleased to give you further assistance.

10. Technical data

Dimensions: (width, length, height)

Weighing platform:	800 x 965 x 65 mm
Scale in upright position:	193 x 986 x 1102 mm

Weight	approx. 32.3 kg
---------------	-----------------

Temperature range	+10 °C to +40 °C
--------------------------	------------------

Calibration as per Directive 90/384/EEC	approved for medical use, Class III
--	-------------------------------------

Medical product as per Directive 93/42/EEC	Class I
---	---------

Colour	silver grey/black
---------------	-------------------

Maximum load

Weighing range 1	200 kg
Weighing range 2	300 kg

Minimum load

Weighing range 1	2 kg
Weighing range 2	4 kg

Graduations

Weighing range 1	100 g
Weighing range 2	200 g

Accuracy at first calibration

Weighing range 1:	
to 50 kg:	± 50 g
50 kg to 200 kg:	± 100 g
Weighing range 2:	
0 to 100 kg:	± 100 g
100 kg to 300 kg:	± 200 g

Power supply:	mains unit and built-in rechargeable battery pack
----------------------	---

11. Spare parts

Rechargeable batteries

seca spare part no.: 68-22-12-721

Model dependent mains unit

Description: plug-in mains unit

230 V~/50 Hz/12 V=/130 mA

seca spare part no.: 68-32-10-252

Description: desk-top mains unit, switchable

115 V~/230 V~/50–60 Hz/9 V=/350 mA

seca spare part no.: 68-32-10-243

Supplementary calibration mark

seca spare part no.: 14-05-01-886

12. Disposal

Disposing of the device



Do not dispose of the device in domestic waste. The device must be disposed of properly as electronic waste. Follow the national regulations which apply in your case. For further information, contact our service department at:

service@seca.com

Rechargeable batteries

Do not throw old rechargeable batteries into the domestic refuse! Ensure that rechargeable batteries are properly disposed of at local collection points.

13. Warranty

A two-year warranty from date of delivery applies to defects attributable to poor materials or workmanship. All moveable parts - batteries, cables, mains units, rechargeable batteries etc. - are excluded. Defects which come under warranty will be made good for the customer at no charge on production of the receipt. No further claims can be entertained. The costs of transport in both directions will be borne by the customer should the equipment be located anywhere other than the customer's premises. In the event of transport damage, claims under warranty can be

honoured only if the complete original packaging was used for any transport and the scale secured and attached in that packaging just as it was when originally packed. All the packaging should therefore be retained.

A claim under warranty will not be honoured if the equipment is opened by persons not expressly authorised by seca to do so.

We would ask our customers abroad to contact their local sales agent in the event of a warranty matter.

Toutes les garanties de qualité

Les produits seca vous apportent non seulement les performances d'une technique mise au point depuis plus d'un siècle, mais vous assurent également une qualité certifiée conforme aux normes et aux lois, ainsi que par les instituts.

Les produits Seca satisfont aux exigences des directives et normes européennes ainsi qu'à celles des lois nationales. En achetant les produits seca, vous achetez des produits d'avenir.



M



Les produits repris dans le présent mode d'emploi satisfont à la loi sur les dispositifs médicaux, c.-à-d. à la directive 93/42/CEE du Conseil de la Communauté européenne, qui est transposée dans la législation nationale de tous les pays européens.

Les balances munies de ce symbole peuvent être utilisées dans le domaine médical de la l'Union européenne. Les balances et pèse-personnes seca dotés de ce signe satisfont aux normes de qualité et techniques les plus élevées imposées aux appareils de pesage étalonnables.

Les balances munies de ce symbole sont étalonnées selon la classe de précision III de la directive 90/384/CEE.

Les produits qui portent ce symbole satisfont aux exigences des directives et normes suivantes

1. directive 90/384/CEE concernant les instruments de pesage à fonctionnement non automatique
2. directive 93/42/CEE sur les dispositifs médicaux
3. loi DIN EN 45501 portant sur les aspects métrologiques des instruments de pesage à fonctionnement non automatique

Le professionnalisme de seca a été reconnu officiellement. Le TÜV Product Service, l'autorité compétente en matière de dispositifs médicaux, atteste au moyen du certificat que seca respecte minutieusement les réglementations légales sévères en tant que fabricant de dispositifs médicaux. Le système de garantie de la qualité de seca inclut les secteurs de la recherche, de la production, de la commercialisation et du service après-vente des balances et systèmes de mesure médicaux ainsi que le secteur de l'ergométrie.

seca aide l'environnement

La préservation de ressources naturelles nous tient à cœur. C'est pourquoi, nous nous efforçons d'économiser du matériel d'emballage là où c'est utile. Et l'emballage qui reste peut être éliminé sur place et de façon adéquate grâce au système Dual.

1. Félicitations !

En achetant la balance électronique pour fauteuils roulants **seca 665**, vous avez acquis un appareil à la fois robuste et de haute précision

Depuis plus de 150 ans, seca met son expérience au service de la santé et, en tant que leader du marché dans de nombreux pays du monde, définit sans cesse de nouvelles normes grâce à ses innovations dans les domaines du pesage et de la mesure.

La balance électronique pour fauteuils roulants **seca 665** est conçue principalement pour une utilisation dans les hôpitaux, les cabinets médicaux et les centres de soins conformément aux prescriptions nationales. La balance est étalonnée selon la classe III.

Le **seca 665** dispose de deux plages de pesage pouvant être sélectionnées. Dans la plage de pesage 1, vous pouvez disposer d'une résolution d'affichage supérieure avec une force portante maximale réduite, tandis que dans la plage de

pesage 2, vous pouvez exploiter totalement la force portante maximale de la balance. Le résultat de pesage est fourni en quelques secondes.

La fonction de prétarage permet d'enregistrer le poids d'un chaise roulante. Ce poids sera automatiquement soustrait à la pesée.

Les deux rampes d'accès pliables facilitent l'accès à la balance pour le conducteur du fauteuil roulant.

Le pilier pliable permet un rangement nécessitant peu de place en position verticale.

De conception très stable, la balance sera votre fidèle partenaire pendant de longues années. Il s'utilise aisément et son grand affichage est très lisible.

La balance **seca 665** est muni de roulettes et du fait de sa faible consommation en énergie, il peut être déplacé et utilisé durant une période prolongée à l'aide de la batterie rechargeable.

2. Consignes de sécurité

Avant d'utiliser le nouveau pèse-personne, prenez le temps de lire les consignes de sécurité suivantes.

- Veuillez respecter les instructions du mode d'emploi.
- Conservez soigneusement le mode d'emploi et la déclaration de conformité.
- Ne laissez pas tomber le pèse-personne et évitez les chocs.
- Placez précautionneusement la balance en position d'utilisation.
- Attachez la balance de sorte qu'elle ne tombe pas lors de sa mise en position debout.
- Évitez que la balance ne tombe lors de sa manipulation en position debout.
- Utilisez uniquement le poste secteur seca fourni à la livraison. Vérifiez avant de brancher l'appareil sur une prise de courant que les données concernant le voltage du poste secteur correspondent à la tension du réseau local.
- Lors de l'utilisation du pèse-personne avec une alimentation électrique, prenez garde à ce que l'installation du câble exclue tout risque de chute ou d'accrochage.
- Veillez à effectuer régulièrement l'entretien et les vérifications d'étalonnage (voir « Entretien » à la page 42).
- Ne faites effectuer les réparations que par du personnel autorisé.

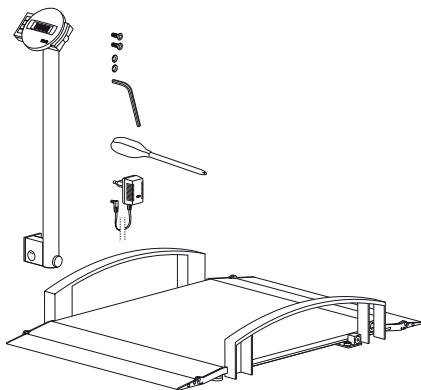
3. Avant de utiliser de pèse-personne

Déballage

Enlevez l'emballage et installez le pèse-personne sur une surface sûre et plane.

Sont compris dans la fourniture :

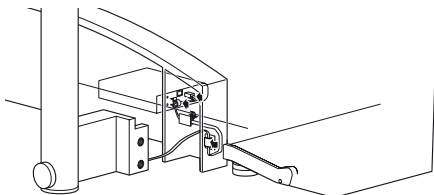
- plate-forme de pesage
- colonne avec boîtier d'affichage
- 2 vis de fixation
- 2 rondelles à éventail
- 1 clé mâle coudée pour vis à six pans creux
- 1 tournevis
- 1 poste secteur seca
- 1 manuel d'utilisation



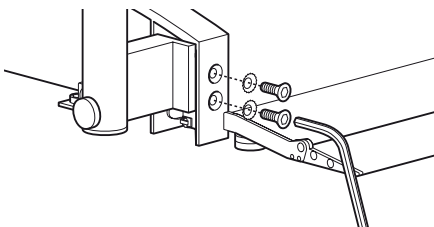
Montage de la colonne

La colonne avec le boîtier d'affichage est fixée à la plate-forme de pesage.

- Faites passer le câble de connexion à travers l'orifice.

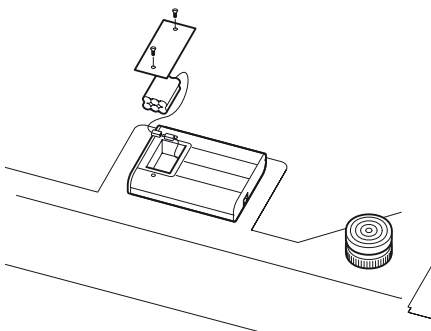


- Placez le pilier à l'endroit prévu à l'extrémité de la rambarde et fixez les vis.
- Raccordez maintenant le bloc batterie.




Raccordement du bloc batterie

- Placez précautionneusement la balance à la verticale de sorte que le dessous de la balance soit accessible.
- Raccordez le câble du pilier à la boîte électronique.
- Dévissez les vis du compartiment des piles et retirez le couvercle.
- Reliez la fiche mâle au bloc batterie situé à l'intérieur.
- Verrouillez le couvercle et retournez le pèse-personne.



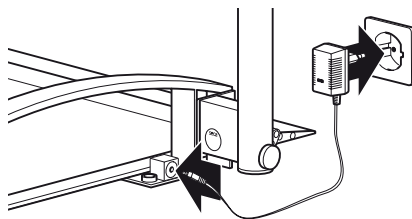
Alimentation électrique

L'alimentation électrique du pèse-personne est assurée par le secteur ou par une batterie. Il fonctionne donc indépendamment du réseau – ce qui est très utile pour une utilisation mobile.

L'affichage à cristaux liquides et le système d'évaluation électronique consomment peu d'énergie – une batterie complètement chargée permet d'effectuer 2000 pesées. Lorsque la tension de la batterie est insuffisante, le symbole de la batterie  s'affiche pour indiquer que la charge de la batterie est faible. Si la batterie n'est pas chargée, la tension ne sera pas suffisante pour effectuer un pesage précis. Dans ce cas, la mention **bAtt** apparaît sur l'écran d'affichage, il n'est alors plus possible de peser.

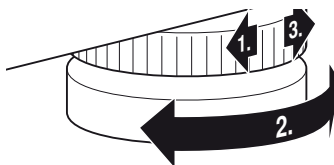
La batterie est rechargée au moyen du chargeur fourni. Pour ce faire, ce dernier doit être branché pendant 24 heures minimum.

Utilisez exclusivement l'alimentation fournie ou les alimentations provenant des accessoires seca. Contrôlez avant de brancher la fiche dans la prise que les indications sur la tension du secteur situées sur l'alimentation correspondent à celle de la tension secteur locale.



4. Installation et mise à niveau

- Poser la balance sur un sol stable.
- Redressez le pilier. Fixez le pilier en vissant les vis moletées.
- Dévisser les quatre contre-écrous au-dessus des quatre vis des pieds (1).
- Mettre la balance à niveau en vissant les pieds. La bulle d'air du niveau à bulle doit se trouver exactement au centre de la croix (2).
- Resserrer ensuite les contre-écrous (3).
- Rabattez les rampes d'accès nécessaires vers le bas.
- Veillez à ce que la balance ne soit en contact avec le sol que par l'intermédiaire de ses pieds. La balance ne peut reposer sur rien d'autre.



niveau à bulle

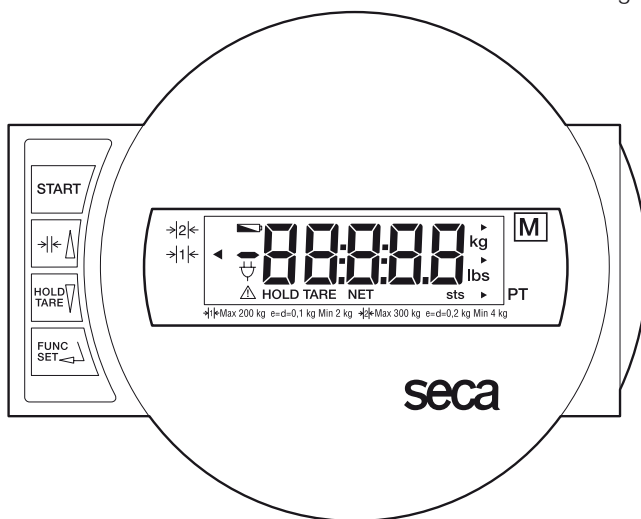
Remarque importante !

A chaque changement d'emplacement de la balance, il faut vérifier et si nécessaire corriger sa mise à niveau.

5. Utilisation

Éléments de commande et affichages

Les éléments de commande et le visual se trouvent sur le boîtier d'affichage de la colonne.



Marche/Arrêt du pèse-personne



brève pression de la touche → Conversion de plage de pesage 1 et 2
dans le menu de fonctions → Augmentation de la valeur



brève pression de la touche → Activation/Deactivation de la fonction Hold
longue pression de la touche → Remise à zéro de l'affichage, Activation/
Deactivation de la fonction Tara
dans le menu de fonctions → Diminution de la valeur



Activation de la fonction Pre-Tara et touche de validation pour les entrées

Contrôle du contenu du compteur d'étalonnage

Ce pèse-personne seca est étalonné. Les étalonnages ne peuvent être effectués que par des organismes autorisés. Pour s'en assurer, la balance est équipée d'un compteur d'étalonnage qui constate toute modification des données relatives à l'étalonnage. Si vous désirez vérifier si le pèse-personne a été étalonné correctement, effectuez les étapes suivantes :

- Déconnectez le cas échéant le pèse-personne.
- Maintenez n'importe quelle touche enfoncée et démarrez le pèse-personne. Le contenu actuel du compteur d'étalonnage clignote pendant quelques secondes sur le visuel.
- Comparez le contenu du compteur d'étalonnage fourni avec le nombre noté sur le cachet du compteur d'étalonnage. Pour que l'étalonnage soit valable, les deux nombres doivent correspondre. Si ce n'est pas le cas, un réétalonnage doit être effectué. Pour ce faire, adressez-vous à votre partenaire S.A.V. ou au service après-vente de seca.



Les deux nombres doivent correspondre.

Si un réétalonnage s'avère nécessaire, la marque de réétalonnage ci-contre est utilisée pour caractériser l'état du compteur d'étalonnage au lieu de la marque du compteur d'étalonnage de seca figurant ci-dessus. Cette marque est garantie par un sceau supplémentaire apposé par la personne compétente pour le réétalonnage. La marque de réétalonnage peut être obtenue au numéro 14-05-01-886 du service après-vente de seca.



Pesage correct

- Appuyez sur la touche de démarrage, la balance n'étant pas chargé.

L'affichage indique successivement **SECA**, **88888** et **0.0**. Ensuite, le pèse-personne est automatiquement remis à zéro et est prêt à l'emploi.

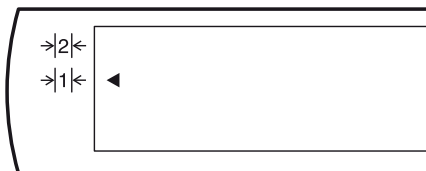
- Si nécessaire, changez de plage de pesage (voir page 37).
- Montez sur la balance et restez immobile.
- Vous pouvez à présent lire le poids obtenu sur l'affichage numérique.
- Si la charge de la balance est supérieure à 200 kg ou 300 kg, le message **STOP** apparaît dans l'affichage.
- Pour déconnecter la balance, appuyez à nouveau sur la touche de démarrage.



Conversion de la plage de pesage

Le **seca 665** dispose de deux plages de pesage pouvant être sélectionnées. Dans la plage de pesage 1, vous pouvez disposer d'une résolution d'affichage supérieure avec une force portante maximale réduite, tandis que dans la plage de pesage 2, vous pouvez exploiter totalement la force portante maximale de la balance. Vous pouvez ainsi décider en fonction de l'application d'utiliser la haute résolution d'affichage ou l'étendue de charge élevée.

- Mettez la balance en marche à l'aide de la touche Start verte. La balance fonctionne d'abord dans la plage de pesage qui a été sélectionnée en dernier lieu.
- Pour changer de plage de pesage, appuyez sur la **⇌** touche.
- Un triangle dans l'affichage indique la plage de pesage active à ce moment. Celle-ci reste active également après la déconnexion.



Remarque :

Le passage de la plage 1 avec fine résolution à la plage 2 avec résolution grossière est également possible lorsque la balance est chargée, à moins que celui-ci soit réglé sur une fonction spéciale (par ex. fonction Pre-Tara). Le passage de la plage grossière 2 à la plage fine 1 ne peut être effectué, pour des raisons techniques, que lorsque la balance est déchargée. Dans ce cas également, aucune fonction spéciale ne peut être activée.

Déconnexion automatique/Mode économie d'énergie

La balance détecte automatiquement si elle fonctionne sur piles ou sur secteur.

- Fonctionnement sur piles : arrêt automatique après 5 minutes.
- Fonctionnement secteur : arrêt uniquement par l'intermédiaire du clavier.

Tarage de l'affichage du poids (TARA)

La fonction Tara est très utile lorsqu'un poids supplémentaire, par exemple celui d'un fauteuil roulant, ne doit pas être pris en compte lors de la pesée.

Procéder comme suit :

- Appuyez sur la touche de démarrage, la balance n'étant pas chargée.
- Placez d'abord le poids supplémentaire (par ex. le fauteuil roulant) sur la balance et activez la fonction Tara en appuyant de façon prolongée sur la touche **HOLD/TARE**.



L'affichage est remis à zéro. Le visuel affiche la valeur **00** et le message «NET».

- Conduisez maintenant le patient installé dans le fauteuil roulant pesé auparavant sur la balance.

La balance indique le poids du patient. Vous pouvez à présent effectuer autant de pesages que vous le désirez.

Pour désactiver la fonction Tara, appuyez une nouvelle fois sur la touche. La balance se trouve à nouveau dans le mode de pesage normal et la tare est effacée.

- La mise hors tension de la balance efface également la tare.



Mise en mémoire du poids mesuré (HOLD)

Le poids mesuré peut rester affiché après le déchargement du pèse-personne. Il est ainsi possible de d'abord faire asseoir ou de coucher le patient avant de noter le poids mesuré.

- Appuyez sur la touche **HOLD** tandis que la balance est chargé.



L'affichage numérique indique «HOLD». A valeur reste enregistrée sur l'affichage jusqu'à l'extinction automatique.

Le triangle avec le point d'exclamation indique que dans le cas de cet affichage figé, il ne s'agit pas d'un dispositif complémentaire nécessitant un étalonnage.

- La fonction HOLD peut être désactivée en appuyant à nouveau sur la touche **HOLD**.



L'écran affiche le message **00** si le pèse-personne est déchargé ou le poids mesuré à ce moment. Le message «HOLD» disparaît.



Information :

Les fonctions HOLD et TARA peuvent également être utilisées simultanément.

Peser avec Pre-Tara

Lorsque la fonction Pre-Tara est activée, une valeur enregistrée est retirée du poids réel mesuré. Cette fonction est par exemple utile, lorsque le poids d'un fauteuil roulant ne doit pas être affiché.

- Appuyez sur la touche de démarrage, la balance n'étant pas chargée.



Les mentions **SECR**, **BBBBB** et **00** se succèdent sur l'écran d'affichage. Ensuite, la balance indique automatiquement zéro et est prête à l'emploi.

- Appuyez sur la touche **FUNC**.



L'écran d'affichage vous indique la valeur de la tare à cette position d'enregistrement.

- Vous pouvez modifier la valeur par palier correspondant aux graduations de l'affichage à l'aide des touches fléchées.



- Lorsque la valeur correcte est programmée, appuyez une fois de plus sur la touche **FUNC**.



La fonction Pre-Tara est maintenant activée.

- Placez le fauteuil roulant correspondant à la position d'enregistrement indiquée sur la balance. Lisez le résultat de la pesée sur l'affichage numérique.

- Pour retourner au mode de pesée normal, appuyez sur la touche **FUNC**.



- Pour arrêter la balance, appuyez à nouveau sur la touche Start.



Conseil :

Notez le poids sur vos fauteuils roulants.

Si vous utilisez toujours le même poids de pré-tarage, appuyez 2 fois brièvement sur la touche **FUNC** afin d'activer la fonction.

Réglage de l'amortissement

Un amortissement est nécessaire pour réduire les perturbations (par exemple liées aux mouvements du patient) pendant le contrôle du poids. Plus l'amortissement est fort, plus l'affichage réagit mollement. Vous pouvez ajuster l'amortissement en fonction des nécessités.

- Appuyez sur la touche **FUNC** et maintenez la pression pendant 2 secondes.

L'écran affiche **FIL** ainsi que le réglage actuel :

0 = amortissement faible

→ transmission rapide du poids

1 = amortissement moyen

→ transmission normale du poids

2 = amortissement fort

→ transmission lente du poids

- Utilisez les touches munies d'une flèche pour changer la valeur définie.

- Appuyez à nouveau sur la touche **FUNC** pour enregistrer la valeur affichée. La balance revient en mode de pesage normal.



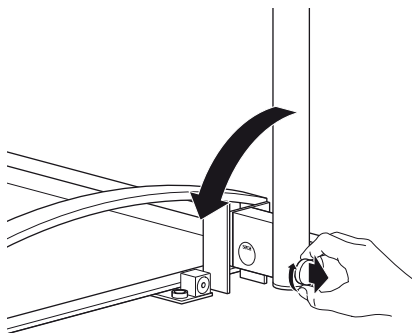
Les réglages restent également programmés après arrêt de la balance.

6. Fixation de la balance

La balance peut être placée en position debout de sorte à économiser de la place.

- Dévissez les vis moletées à la base du clapet du pilier.
- Enlevez les vis moletées et rabattez le pilier.
- Verrouillez à nouveau les vis moletées.
- Vous pouvez maintenant fixer la balance au pilier.
- La balance peut maintenant être manipulée.

La balance peut être **provisoirement** rangée sur la rambarde inférieure. Attachez la balance de sorte qu'elle ne tombe pas lors de sa mise en position debout.



7. Nettoyage

Nettoyez le recouvrement en caoutchouc du pèse-personne et le boîtier si nécessaire à l'aide d'un nettoyeur ménager ou d'un désinfectant courant. Veuillez respecter les consignes du fabricant.

N'utilisez en aucun cas un nettoyeur abrasif ou mordant, de l'alcool, du benzène ou tout autre produit similaire. De tels produits peuvent endommager les surfaces de haute qualité.

8. Que faire si ...

... aucun poids n'est affiché ?

- La balance est-elle sous tension ?
- Vérifiez l'alimentation secteur et le raccord du bloc batterie.
- La fiche mâle de la balance est-elle correctement branchée?
- La fiche mâle de raccord du cadran à la balance est-elle correctement branchée?

... le message n'apparaît pas avant le pesage ?

- Appuyez à nouveau sur la touche Start – la balance ne peut être chargée pendant cette opération – et seuls ses pieds peuvent toucher le sol.

... un segment s'allume continuellement ou pas du tout ?

- L'emplacement correspondant indique une erreur. Consultez le service d'entretien.

... le symbole apparaît à l'affichage ?

- La charge des piles diminue. Vous devriez recharger les batteries dans les prochains jours.


... le message apparaît à l'affichage ?

- Les piles sont déchargées de sorte qu'il n'est plus possible de peser. Rechargez les batteries.

... le message apparaît à l'affichage ?

- La charge maximale est dépassée.

... l'affichage clignote ?

- Si vous avez déjà activé la fonction Hold ou Tara, attendez que la balance ait pu reconnaître un poids constant. L'affichage arrête alors de clignoter.
- Si aucune fonction n'a été activée, déchargez la balance, attendez que le visuel affiche  et recommencez l'opération de pesage.

... le message apparaît à l'affichage ?

- La température ambiante de la balance est trop élevée ou trop basse. Placez la balance dans une température ambiante comprise entre +10 et +40 °C. Attendez environ 15 minutes, le temps que la balance s'adapte à la température ambiante et recommencez le pesage.

... le message suivi d'un chiffre apparaît à l'affichage ?

- Après que la balance se soit coupé automatiquement, allumez-le à nouveau. Mettre la balance hors tension, puis le remettre sous tension. La balance fonctionnera à nouveau normalement.
Si tel n'est pas le cas, interrompez l'alimentation en courant en retirant brièvement les piles. Si cette mesure ne présente aucun résultat, adressez-vous au service d'entretien.

... la plage de pesage ne peut pas être changée ?

- Enlevez la charge de la balance.
- Veillez à ce qu'aucune fonction spéciale ne soit activée.

9. Entretien

Faites effectuer par des personnes autorisées un réétalonnage conformément aux dispositions légales nationales. L'année du premier étalonnage est indiquée derrière le sigle CE sur la plaque du fabricant au-dessus du numéro de l'organisme désigné 0109 (Direction de l'étalonnage en Hesse). Un réétalonnage est en tous les cas nécessaire lorsqu'une ou plusieurs marques de sécurité sont endommagées ou que le contenu du compteur d'étalonnage ne correspond pas avec la marque de garantie valable (voir page 36).

Nous vous recommandons de faire effectuer un entretien par votre partenaire du service après-vente avant le réétalonnage. Le service après-vente pourra vous aider dans ce domaine.

10. Fiche technique

Dimensions: (Largeur, Longueur, Hauteur)

Plate-forme de pesage :	800 x 965 x 65 mm
Balance en position debout :	193 x 986 x 1102 mm

Poids env. 32,3 kg

Plage de température +10 °C jusqu'à +40 °C

Étalonnage en vertu de la directive 90/384/CEE étalonnage médical, classe III

Produit médical en vertu de la directive 93/42/CEE classe I

Couleur gris argent/noir

Charge maxi

Plage de pesage 1	200 kg
Plage de pesage 2	300 kg

Charge mini

Plage de pesage 1	2 kg
Plage de pesage 2	4 kg

Réglage fin

Plage de pesage 1	100 g
Plage de pesage 2	200 g

Echelle de précision

Plage de pesage 1 :	
jusque 50 kg :	± 50 g
50 kg jusque 200 kg :	± 100 g

Plage de pesage 2 :

jusque 100 kg :

100 kg jusque 300 kg :

± 100 g

± 200 g

Alimentation en courant :

Poste secteur et piles incorporées

11. Pièces de rechange

Batterie

Pièce de rechange seca N° : 68-22-12-721

Adaptateur réseau suivant le modèle

Désignation : adaptateur réseau à fiche

230 V~/50 Hz/12 V=/130 mA

Pièce de rechange seca N° : 68-32-10-252

Désignation : unité d'alimentation de table commutable

115 V~/230 V~/50-60 Hz/9 V=/350 mA

Pièce de rechange seca N° : 68-32-10-243

Marque de réétalonnage

Pièce de rechange seca N° : 14-05-01-886

12. Elimination

Elimination de l'appareil



N'éliminez pas l'appareil avec les déchets ménagers. L'appareil doit être éliminé comme un déchet électronique. Respectez les directives nationales en vigueur dans votre pays. Pour d'autres renseignements, adressez-vous à notre service après-vente :

service@seca.com

Batterie

Ne jetez pas la batterie usée dans les déchets ménagers. Portez-la au point de collecte le plus proche.

13. Garantie

Une garantie de deux ans à compter de la date de livraison est accordée pour les défauts de matière et de fabrication. Cette garantie ne s'applique pas aux pièces amovibles, telles que les batteries, les câbles, les adaptateurs secteur, les accumulateurs etc. Les défauts couverts par la garantie sont réparés gratuitement sur présentation de la quittance d'achat par le client. Aucune autre demande de réparation ne peut être prise en compte. Les frais de transport sont à la charge du client si l'appareil n'est pas installé à la même adresse que celle du client. En cas d'endommagements dus au transport, le cas de garantie peut être invoqué uniquement

si l'emballage d'origine complet a été utilisé pour les transports et si la balance a été immobilisée et fixée conformément à l'emballage initial. Tous les éléments de l'emballage doivent par conséquent être conservés.

Aucun cas de garantie ne peut être invoqué si l'appareil est ouvert par des personnes qui ne sont pas explicitement autorisées par seca.

Nous prions nos clients à l'étranger de bien vouloir contacter directement le revendeur de leur pays respectif pour les cas de garantie.

Con lettera e sigillo

Con i prodotti seca acquistate non solo una tecnica maturata in oltre un secolo, ma anche una qualità confermata dalle autorità, dalla legge e da parte di istituti.

I prodotti seca sono conformi alle direttive, alle norme e alle leggi nazionali europee. Con seca acquistate il futuro.



M

I prodotti descritti in questo manuale di istruzione sono conformi alla legge sui prodotti medicali, cioè alla direttiva 93/42/CEE del Consiglio della Comunità Europea, che è stata accolta in tutta Europa nella legislazione nazionale.

Bilance che portano questo contrassegno sono omologate nella Comunità Europea nel settore sanitario. Le bilance seca recanti questo marchio sono conformi agli elevati standard qualitativi e tecnici che devono essere soddisfatti dalle bilance non soggette all'obbligo della taratura.



Bilance che portano questo contrassegno sono tarate in conformità alla classe di precisione III della direttiva 90/384 della CE.



Prodotti che portano questo contrassegno soddisfano le esigenze poste dalle seguenti direttive e norme

1. direttiva N. 90/384/CEE in materia di bilance a funzionamento non automatico
2. direttiva N. 93/42/CEE in materia di prodotti medicali
3. DIN EN 45501 sugli aspetti metrologici delle bilance a funzionamento non automatico



La professionalità della seca è riconosciuta anche a livello ufficiale. Il TÜV Product Service, l'istituto di certificazione competente per i prodotti medicali, ha certificato che la seca, in quanto produttore di dispositivi medicali, soddisfa i più rigorosi requisiti di legge in materia. Il sistema di assicurazione della qualità seca comprende i settori sviluppo, produzione, vendita e servizio tecnico di bilance e sistemi di misurazione per uso medico nonché il settore dell'ergometria.



La seca aiuta l'ambiente

Il risparmio di risorse naturali ci sta a cuore. Per questo ci sforziamo di risparmiare del materiale di imballaggio, dove ciò risulta ragionevole. Ed è possibile eseguire comodamente lo smaltimento di ciò che rimane sul luogo, mediante il Sistema Duale.

1. Sentiti complimenti!

Con la bilancia elettronica per sedie a rotelle **seca 665** avete acquistato un apparecchio di alta precisione ed allo stesso tempo robusto.

Da oltre 150 anni la seca stabilisce la sua esperienza al servizio della salute e, nella sua qualità di azienda leader sul mercato in numerosi paesi del mondo, stabilisce sempre dei nuovi standard con i suoi sviluppi innovativi per la pesatura e la misurazione.

La bilancia elettronica per sedie a rotelle **seca 665** si impiega in conformità alle norme nazionali soprattutto in ospedali, ambulatori medici e istituzioni di cura con ricovero. La bilancia è tarata in conformità alla classe III.

La **seca 665** dispone di due intervalli di pesatura selezionabili. Nell'intervallo di pesatura 1 è a disposizione una risoluzione di visualizzazione più elevata a portata massima ridotta, mentre nell'intervallo di pesatura

2 è possibile sfruttare appieno la capacità massima della bilancia. Il peso viene determinato in pochi secondi.

Con la funzione Pre-Tara è possibile memorizzare il peso di una sedia a rotelle. Quando si esegue la pesata, questo peso viene detratto automaticamente.

Le due rampe di percorso pieghevoli consentono a chi usa la sedia a rotelle di salire e scendere con facilità.

La colonna ripiegabile permette di riporre in posizione verticale, riducendo l'ingombro.

La bilancia ha una struttura molto stabile e vi servirà fedelmente per lungo tempo. Essa è facile da usare ed il grande display è facilmente leggibile.

seca 665 si può spostare su rotelle e, grazie al basso consumo di corrente, può essere destinata ad un uso mobile prolungato con la batteria ricaricabile.

2. Sicurezza

Prima di utilizzare la nuova bilancia, prendetevi per favore un po' di tempo per leggere le seguenti avvertenze per la sicurezza.

- Osservate le avvertenze del manuale di istruzione.
- Conservate con cura le istruzioni per l'uso e la dichiarazione di conformità.
- Non dovete lasciare cadere la bilancia né esporla ad urti violenti.
- Disponete la bilancia nella posizione adatta per l'uso, facendo attenzione.
- Proteggete la bilancia da incidenti quando la riponete in posizione verticale.
- Quando spostate la bilancia in posizione verticale, fate attenzione che non cada.
- Per favore utilizzate esclusivamente l'alimentatore rete della seca, compreso nella fornitura. Prima di inserirlo nella presa di corrente, controllate se i dati sulla tensione di rete sull'alimentatore coincidono con quelli della tensione di rete locale.
- Quando usate la bilancia con un alimentatore, fate attenzione ad escludere che il modo in cui il cavo è posato crei un pericolo di inciampare o di restare impigliati.
- Fate eseguire regolarmente la manutenzione e le verifiche metriche successive (a tale proposito vedere il capitolo "Manutenzione" a pagina 56).
- Fate eseguire le riparazioni esclusivamente da persone autorizzate.

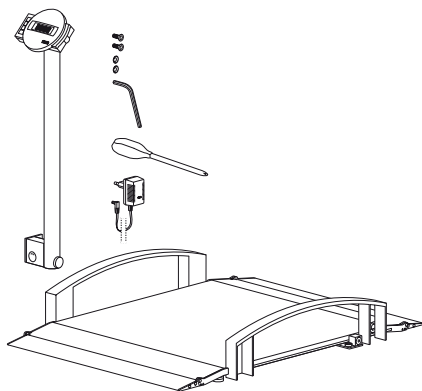
3. Prima di cominciare veramente...

Sistemazione della bilancia

- Rimuovete l'imballaggio e collocate la bilancia su un fondo solido e piano.

Fanno parte della fornitura:

- Piattaforma di pesata
- Colonna con testa di visualizzazione
- 2 viti di fissaggio
- Involucro con batterie
- 2 rosette elastiche dentate a ventaglio
- 1 una chiave fissa viti con testa ad esagono incassato
- 1 cacciavite
- 1 alimentatore rete secca
- 1 istruzioni per l'uso

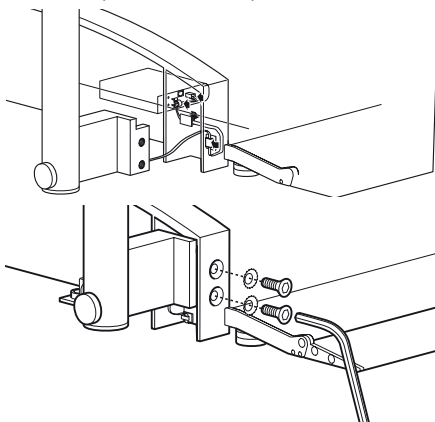


Montaggio della colonna

La colonna con la testa di visualizzazione si monta sulla piattaforma di pesata.

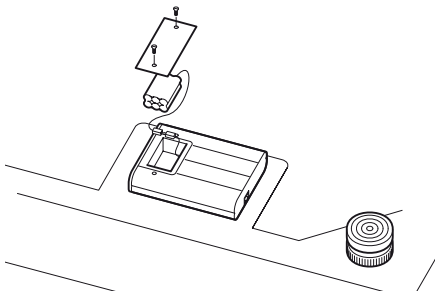
- Fate passare il cavo di collegamento attraverso l'apertura.

- Sistemate la colonna nella posizione prevista all'estremità del corrimano e serrate le vite.
- Collegate ora il blocco di accumulatori.




Collegamento del blocco di accumulatori

- Disponete la bilancia verticalmente, facendo attenzione, in modo da rendere accessibile il fondo della bilancia.
- Collegate il cavo di collegamento dalla colonna con l'alloggiamento dell'elettronica.
- Allentate la vite del vano batterie e togliete il coperchio.
- Collegate i contatti a spina al blocco accumulatori fornito assieme.
- Chiudete il coperchio e quindi rovesciate di nuovo la bilancia.



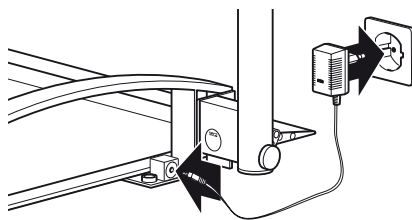
Alimentazione elettrica

L'alimentazione elettrica della bilancia avviene per mezzo di un alimentatore o di una batteria. La bilancia funziona indipendentemente dalla rete – ciò è molto utile nell'impiego mobile.

Il display a cristalli liquidi e l'elettronica di analisi presentano un consumo di corrente ridotto – con un accumulatore completamente carico sono possibili 2000 pesate. Quando la tensione della batteria non è più sufficiente, sul display viene prima visualizzato il simbolo della batteria  per segnalare che la carica della batteria si sta esaurendo. Se la batteria non viene caricata, alla fine la tensione della stessa non sarà più sufficiente per una misurazione affidabile. In questo caso nel display compare **bAtte** e non è più possibile pesare.

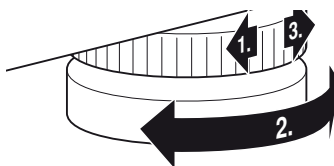
La batteria viene caricata dall'alimentatore fornito in dotazione. A tale scopo l'alimentatore deve rimanere collegato alla rete almeno 24 ore.

Utilizzate esclusivamente l'alimentatore o gli alimentatori forniti insieme agli accessori seca. Prima di effettuare la connessione alla rete elettrica, accertatevi che la tensione di rete indicata sull'alimentatore corrisponda alla tensione di rete locale.



4. Sistemazione ed allineamento della bilancia

- Collocate la bilancia su un fondo solido.
- Ribaltare verso l'alto la colonna. Bloccate la colonna serrando la vite zigrinata.
- Allentate i controdadi sulle quattro viti dei piedi (1).
- Allineate la bilancia, girando le viti dei piedi. La bolla d'aria della livella deve trovarsi esattamente al centro del cerchio (2).
- Riavvitte quindi saldamente i controdadi (3).
- Ribaltate verso il basso le rampe di percorso occorrenti.
- Fate attenzione che la bilancia abbia contatto con il pavimento solo con i piedi. La bilancia non deve essere appoggiata da nessuna parte.



Livella

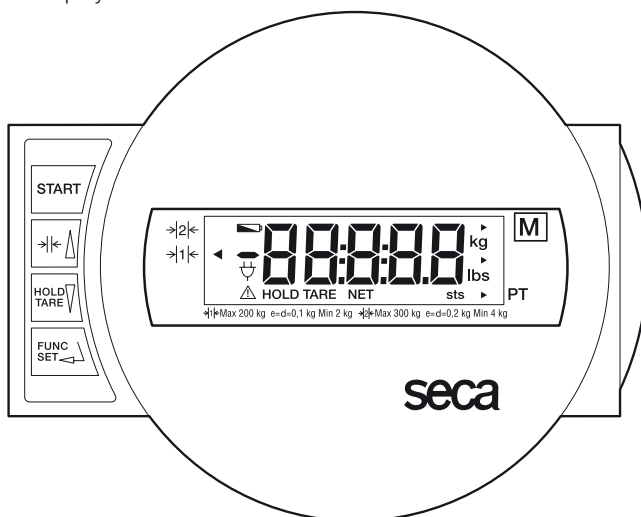
Importante!

L'allineamento del fondo della bilancia deve essere controllato ogni volta che la si cambia di posto ed eventualmente corretto.

5. Uso

Comandi ed indicatori

I comandi ed il display si trovano sulla testa di visualizzazione sulla colonna.



Accendere e spegnere la bilancia



breve pressione sul tasto → commutazione tra campo di pesatura 1 e 2
nel menu funzioni → incrementare il valore



breve pressione sul tasto → attivare la funzione Hold
pressione prolungata sul tasto → azzerare il display, Tara attivare/disattivare
nel menu funzioni → ridurre il valore



Attivare la funzione Pre-Tara e tasto di conferma per le immissioni

Controllo della correttezza del contatore di taratura

Questa bilancia seca è tarata. Le operazioni di taratura possono essere eseguite solo da enti autorizzati. Per garantirlo la bilancia è dotata di un contatore di taratura, che registra ogni variazione dei dati rilevanti dal punto di vista tecnico per la verifica metrologica. Quando volete controllare, se la bilancia è tarata in modo conforme ai regolamenti, procedete come segue:

- Spegnete eventualmente la bilancia.
- Tenete premuto un tasto qualsiasi ed avviate la bilancia. Sul display lampeggerà per pochi secondi il contenuto del contatore di taratura.
- Confrontate il contenuto emesso dal contatore di taratura con il numero specificato sul bollo metrico del contatore di taratura.

Per una taratura valida è necessario che i due numeri coincidano tra loro. Se il bollo ed il contatore di taratura non coincidono occorre eseguire una nuova taratura. Rivolgetevi al vostro partner per il servizio tecnico oppure al servizio tecnico assistenza clienti della seca.

Se dovesse essere necessaria una ritaratura, invece del marchio del contatore di taratura illustrato sopra, per contrassegnare lo stato del contatore di taratura, si utilizza il marchio della ritaratura rappresentato a fianco. Questo marchio viene protetto con un sigillo supplementare dalla persona autorizzata ad eseguire la ritaratura. Il marchio della ritaratura si può ottenere dal servizio tecnico assistenza clienti della seca con il numero di codice 14-05-01-886.

Pesare in modo corretto

- Prima di salire sulla bilancia premete il tasto **START**.

Nel display appariranno nell'ordine, l'uno dopo l'altro **SECA**, **888888** e **00**. La bilancia è quindi azzerata automaticamente e pronta al funzionamento.

- Commutare eventualmente l'intervallo di pesatura (vedere pagina 51).
- Passate sulla bilancia e rimanete fermi tranquillamente.
- Leggete il risultato della pesatura dal display digitale.
- Se il carico della bilancia è superiore a 200 kg, 300 kg oppure, nel display appare **STOP**.
- Per spegnere la bilancia, premete di nuovo il tasto **START**.



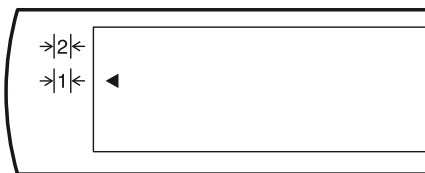
Entrambi i numeri devono coincidere fra loro



Commutazione dell'intervallo di pesatura

La **seca 665** dispone di due intervalli di pesatura selezionabili. Nell'intervallo di pesatura 1 è a disposizione una risoluzione di visualizzazione più elevata a portata massima ridotta, mentre nell'intervallo di pesatura 2 è possibile sfruttare appieno la capacità massima della bilancia. A seconda dell'applicazione, è possibile scegliere se utilizzare la risoluzione di visualizzazione fine o la portata elevata.

- Accendere la bilancia con il tasto di avvio verde. La bilancia funziona dapprima nell'ultimo intervallo di pesatura selezionato.
- Per modificare l'intervallo di pesatura, premere il tasto $\rightarrow| \leftarrow \blacktriangle$.
- Un triangolo nella visualizzazione indica l'intervallo di pesatura momentaneamente attivo. Questo rimane attivo anche dopo lo spegnimento.



Nota:

un passaggio dall'intervallo 1 con la ripartizione fine all'intervallo 2 con la ripartizione più approssimativa è possibile anche a bilancia sollecitata da un peso, salvo che la bilancia sia impostata in una funzione speciale (come ad es. Pre-Tara). Per motivi tecnici, il passaggio dall'intervallo più approssimativo 2 all'intervallo fine 1 può avere luogo solo a bilancia non sollecitata da un peso. Anche in questo caso, non deve essere attivata alcuna funzione speciale.

Spegnimento automatico / modo risparmio corrente

La bilancia rileva automaticamente se il funzionamento è puramente ad accumulatore oppure se è collegata alla rete.

- Nel funzionamento ad accumulatori: spegnimento automatico dopo 5 minuti.
- Nel funzionamento a rete: spegnimento solo da tastiera.

Tarare l'indicazione del peso con tare (TARA)

La funzione Tara è molto utile se nel pesare non si deve tenere conto di un peso supplementare, per esempio di una sedia a rotelle.

Procedete come segue:

- Prima di salire sulla bilancia premete il tasto **START**.
- Mettete prima di tutto il peso supplementare (per esempio la sedia a rotelle) sulla bilancia ed attivate la funzione Tara, premendo a lungo il tasto **HOLD/TARE**.



Il display verrà azzerato di nuovo. Nel display appare **0.0**. Apparirà la segnalazione "NET".

- Portate ora il paziente con la sedia a rotelle pesata in precedenza sulla bilancia.

La bilancia determina il peso del paziente. Ora potete eseguire un numero qualsiasi di pesate.

Premendo di nuovo a lungo sul tasto, la funzione Tara viene disattivata; la bilancia si trova di nuovo nel modo di pesatura normale e il valore della tara viene cancellato.

- Spegnendo la bilancia viene cancellato anche il valore della tara.



Memorizzazione del valore del peso (HOLD)

Il valore determinato per il peso si può anche continuare a visualizzare dopo che la bilancia è stata scaricata. Con ciò risulta possibile prima di tutto accudire di nuovo il paziente, prima di annotare il valore del peso.

- Premete il tasto **HOLD/TARE** mentre la bilancia è caricata.

Nel display digitale appare "HOLD". Il valore rimane memorizzato nel display fino allo spegnimento automatico.

Il triangolo con il punto esclamativo segna, che, nel caso di quest'indicazione "congelata" si tratta di una prestazione supplementare non soggetta all'obbligo della taratura.

- La funzione HOLD si può disattivare, premendo ancora una volta il tasto **HOLD/TARE**.

Nel display apparirà **0.0**, se la bilancia non è caricata o, rispettivamente, il valore attuale del peso. La segnalazione "HOLD" scompare.



Avvertenza:

Le funzioni HOLD e TARA si possono utilizzare anche contemporaneamente.

Pesare con Pre-Tara

Quando la funzione Pre-Tara è attivata, un valore di peso memorizzato viene detratto dal peso misurato attualmente. Questa funzione è, per esempio, utile, quando il peso di una sedia a rotelle non deve essere visualizzato assieme.

- Prima di salire sulla bilancia premete il tasto **START**.



Nel display appaiono l'uno di seguito all'altro **SECR**, **88888** e **0.0**. La bilancia è quindi azzerata automaticamente e pronta per l'uso.

- Premete il tasto **FUNC**.

Sul display vedrete il valore della tara dalla posizione di memoria.



- Servendovi dei tasti freccia, potete variare il valore a scatti corrispondenti alla divisione del display.



- Quando il valore corretto è stato impostato, premete ancora una volta il tasto **FUNC**.



La funzione Pre-Tara è ora attivata.

- Passate sulla bilancia con la sedia a rotelle corrispondente alla posizione di memoria. Leggete il risultato della pesatura sul display digitale.

- Per ritornare al funzionamento normale nella pesatura, premete il tasto **FUNC**.



- Per spegnere la bilancia, premete di nuovo il tasto **START**.



Suggerimento:

Annotate sulle vostre sedie a rotelle il peso.

Se si usa sempre lo stesso peso Pre-Tara, premere brevemente per 2 volte il tasto **FUNC** per attivare la funzione.

Regolazione dello smorzamento

Uno smorzamento risulta utile per ridurre i disturbi nella determinazione del peso (per esempio a causa di movimenti del paziente). Quanto maggiore è lo smorzamento, tanto più lentamente reagisce il display del peso. Potete regolare il peso in funzione delle esigenze.

- Premete il tasto **FUNC** e tenetelo premuto per 2 secondi.

Nel display vengono visualizzati **FIL** e l'impostazione attuale:

0 = Smorzamento ridotto

→ determinazione rapida del peso

1 = Smorzamento medio

→ determinazione normale del peso

2 = Smorzamento forte

→ determinazione lente del peso

- Se volete variare il valore impostato, premete un tasto freccia.

- Premete ancora una volta il tasto **FUNC**, per memorizzare il valore visualizzato. La bilancia si trova quindi di nuovo nel funzionamento normale di pesata.



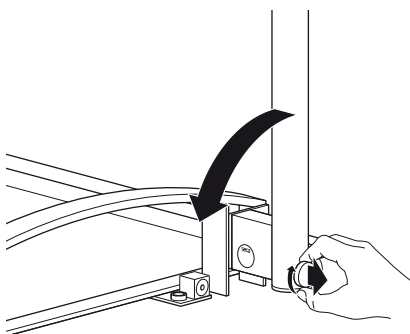
Le impostazioni rimangono conservate anche dopo lo spegnimento della bilancia.

6. Sistemazione della bilancia

La bilancia si può sistemare in posizione verticale, in modo da ridurre l'ingombro.

- Allentate la vite zigrinata sulla cerniera ribaltabile della colonna.
- Estraiete la vite zigrinata e ribaltate la colonna.
- Fate agganciare di nuovo a scatto la vite zigrinata.
- A questo punto potete drizzare di nuovo la bilancia sulla colonna.
- Ora si può spostare la bilancia.

Per riporre la bilancia **per breve tempo** la si può mettere sul corrimano inferiore. Quando riponete la bilancia in posizione verticale, protegetela contro la caduta.



7. Pulizia

Pulite il rivestimento in gomma e la carrozzeria, quando se ne presenta la necessità, con un detersivo per usi domestici oppure con un disinfettante normalmente in commercio. Attenetevi alle indicazioni del fabbricante.

Per la pulizia non usate in nessun caso detersivi abrasivi oppure forti, spirito, benzina o simili. Tali mezzi potrebbero danneggiare le superfici pregiate.

8. Cosa fare se...

... non appare nessun'indicazione del peso?

- La bilancia è accesa?
- Controllate il collegamento alla rete ed il collegamento del blocco accumulatori.
- Il contatto a spina sulla bilancia è collegato correttamente?
- Il contatto a spina per il collegamento del display alla bilancia è collegato correttamente?

... prima della pesatura non appare ?

- Premete di nuovo il pulsante Start – quando lo fate, la bilancia deve essere non caricata – e toccare il pavimento solo con i piedi.

... un segmento non sempre si illumina oppure non si illumina affatto?

- Il punto corrispondente presenta un errore. Mettetevi in contatto con il servizio manutenzione.

... la segnalazione appare?

- La tensione di batteria degli accumulatori sta venendo meno. Dovreste caricare l'accumulatore nei prossimi giorni.


... la segnalazione appare?

- L'accumulatore è talmente scarico, da non consentire più di fare delle misure. Ricaricate l'accumulatore.

... la segnalazione appare?

- Il carico massimo è stato superato.

... Il display lampeggia?

- Se avete appena attivato la funzione Hold oppure Tara, per favore attendete fino a quando la bilancia ha rilevato un peso che rimane costante. Il display cesserà quindi di lampeggiare.
- Se non ha avuto luogo in precedenza nessun'attivazione di una funzione, scaricate la bilancia ed attendete fino a quando viene visualizzato  e pesate quindi ancora una volta.

... appare la segnalazione ?

- La temperatura ambiente della bilancia è troppo alta oppure troppo bassa. Collocate la bilancia in un ambiente a temperatura tra +10°C e +40°C. Attendete circa 15 minuti, fino a quando la bilancia si è adattata alla temperatura ambiente e pesate di nuovo.

... l'intervallo di pesatura non può essere commutato?

- Scaricare la bilancia.
- Assicurarsi che non sia attiva nessuna funzione speciale.

... appare la segnalazione E seguita da un numero?

- Premete il tasto Start. La bilancia funziona quindi normalmente. Se ciò non dovesse accadere, mettetevi in contatto con il Servizio Manutenzione.
Se ciò non dovesse verificarsi, interrompete l'alimentazione elettrica, rimuovendo per breve tempo l'accumulatore. Se anche questo provvedimento rimane senza risultato, mettetevi in contatto con il servizio manutenzione.

9. Manutenzione

Fate eseguire da personale autorizzato una verifica metrologica della taratura successiva in conformità alle disposizioni di legge nazionali. L'anno della prima taratura si trova dietro il marchio CE sulla targhetta del modello sopra il numero dell'ente indicato 0109 (Direzione pesi e misure dell'Assia). Una taratura successiva è sempre necessaria, se uno o più bolli di sicurezza sono danneggiati oppure il contenuto del contatore di taratura non coincide con il numero sul bollo del contatore di taratura valido (cfr. pagina 50).

Raccomandiamo di far eseguire una manutenzione da parte del vostro partner per il servizio assistenza tecnica prima di una taratura successiva. In questo caso il servizio tecnico assistenza clienti della seca vi aiuterà volentieri.

10. Specifiche tecniche

Dimensioni: (larghezza, lunghezza, altezza)

Piattaforma di pesata: 800 x 965 x 65 mm
Bilancia in posizione eretta: 193 x 986 x 1102 mm

Peso proprio ca. 32,3 kg

Campo di temperatura +10 °C fino a +40 °C

Verifica metrologica in conformità alla direttiva 90/384/CEE

Verifica metrologica medicale, classe III

Prodotto medicale in conformità alla direttiva 93/42/CEE

classe I

Colore

grigio argento / nero

Portata massima

Campo di pesatura 1 200 kg
Campo di pesatura 2 300 kg

Carico minimo

Campo di pesatura 1 2 kg
Campo di pesatura 2 4 kg

Divisione fine

Campo di pesatura 1 100 g
Campo di pesatura 2 200 g

Precisione nella prima verifica metrologica

Campo di pesatura 1:
fino a 50 kg: ± 50 g

50 kg fino a 200 kg:

± 100 g

Campo di pesatura 2:

fino a 100 kg:

± 100 g

100 kg fino a 300 kg:

± 200 g

Alimentazione elettrica:

alimentatore ed accumulatore incorporato

11. Parti di ricambio

Accumulatori

Parte di ricambio secca, N° 68-22-12-721

Alimentatore dipendente dal modello

Denominazione: alimentatore a spina

230 V~/50 Hz/12 V=/130 mA

Parte di ricambio secca, N° 68-32-10-252

Denominazione: alimentatore da tavolo commutabile

115 V~/230 V~/50-60 Hz / 9 V = /350 mA

Parte di ricambio secca, N° 68-32-10-243

Marchio della ritaratura

Parte di ricambio secca, N° 14-05-01-886

12. Smaltimento

Smaltimento dell'apparecchio



Non smaltire l'apparecchio con i rifiuti domestici. L'apparecchio deve essere adeguatamente smaltito come rottame elettronico. Rispettare le norme nazionali in materia. Per ulteriori informazioni rivolgersi al nostro Servizio Assistenza all'indirizzo:

service@seca.com

Accumulatori

Non gettate gli accumulatori usati nei rifiuti domestici. Smaltite gli accumulatori tramite centri di raccolta nelle vostre vicinanze.

13. Garanzia

Per difetti che si possono ricondurre ad errori di materiale o di fabbricazione vale un termine di garanzia di due anni a partire dalla consegna. Tutte le parti mobili come, ad esempio, batterie, cavi, alimentatori, accumulatori, ecc, ne sono escluse. Difetti che sono coperti dalla garanzia, verranno eliminati gratuitamente per il cliente contro presentazione della ricevuta d'acquisto. Non è possibile prendere in considerazione altre pretese. I costi del trasporto di andata e di ritorno sono a carico del cliente, se l'apparecchio si trova in un luogo diverso dal domicilio del cliente. Nel caso di danni dovuti al trasporto i diritti di garanzia

si possono far valere solo, se per il trasporto si è utilizzato l'imballaggio originale completo e la bilancia vi è stata fissata in modo conforme allo stato dell'imballaggio originale. Conservate quindi le parti dell'imballaggio.

Non vi è nessuna garanzia, se l'apparecchio è stato aperto da persone, che non sono state esplicitamente autorizzate a ciò dalla secca.

Preghiamo i clienti all'estero di rivolgersi nei casi previsti dalla garanzia direttamente al venditore del rispettivo Paese.

Firmado y sellado

Con los productos seca no sólo adquiere una técnica experimentada durante siglos sino también una calidad asegurada legalmente y por Institutos autorizados.

Los productos seca corresponden a las directivas europeas, normas y leyes nacionales. Con seca se compra futuro.



M



Los productos incluidos en estas instrucciones de manejo satisfacen los requisitos de la legislación sobre productos para uso médico, es decir de la directiva 93/42/CEE del Consejo de la Comunidad Europea, implantada en toda Europa en las respectivas legislaciones nacionales.

La Comunidad Europea admite las básculas que llevan este símbolo para las actividades de la Ciencia médica. Básculas seca, con este distintivo se cumplen los elevados requisitos técnicos y de calidad, que se exigen a las básculas de calibración.

Las básculas que van dotadas con este símbolo están calibradas según la clase de precisión III de la directriz 90/384/CEE.

Los productos que llevan este símbolo cumplen las siguientes directivas y normas:

1. Directiva 90/384/CEE sobre básculas no automáticas
2. Directiva 93/42/CEE sobre productos médicos
3. DIN EN 45501 sobre aspectos metrológicos de básculas no automáticas

La profesionalidad de seca también es reconocida oficialmente. TÜV Product Service, el centro responsable para productos médicos, confirma con el certificado, que seca, en su función de fabricante de productos médicos, cumple consecuentemente los estrictos requisitos legales. El sistema de control de calidad incluye los sectores de desarrollo, producción, ventas y el servicio técnico de básculas médicas y sistemas de medición, así como la ergometría.

seca protege la naturaleza.

Es de gran preocupación para nosotros la economía de los recursos naturales. Por ello, nos esforzamos en reducir embalajes allí donde es necesario. Y lo que queda, puede eliminarse cómoda y directamente a través del Sistema Dual Alemán.

1. ¡Le felicitamos!

Con la compra de la báscula-silla de ruedas electrónica **seca 665** ha adquirido Ud. un aparato robusto y de alta precisión. Hace más de 150 años que la empresa seca pone sus experiencias en favor de la salud y, como líder en el mercado, fija siempre nuevas pautas con desarrollos innovadores para pesar y medir en muchos países del mundo.

La báscula-silla de ruedas electrónica **seca 665** está concebida, de acuerdo con las normas nacionales, principalmente para un uso en hospitales, consultorios médicos e Instituciones de asistencia médica estacionaria. La báscula está calibrada según la clase III.

La **seca 665** dispone de dos márgenes de pesada seleccionables. En el margen de pesada 1 usted dispone de una mayor resolución de la indicación con una capacidad de carga máxima reducida; en el margen de pesada 2 puede aprovechar

totalmente la capacidad de carga máxima de la báscula. El peso se determina dentro de pocos segundos.

Con la función Pre-Tara se puede memorizar el peso de una silla de ruedas. Este peso se descuenta automáticamente de la pesada.

Las dos rampas plegables transitables permiten al incapacitado subir y bajar cómodamente.

La columna plegable permite guardarla ahorrando espacio en posición vertical.

La báscula está construida de manera estable y le prestará buenos servicios. Es fácil de manejar y la indicación es de fácil lectura.

La **seca 665** se puede desplazar sobre ruedas y se puede utilizar de forma móvil durante mucho tiempo debido al poco consumo de energía, en conexión con el acumulador recargable.

2. Seguridad

Antes de utilizar la nueva báscula, tómese algo de tiempo para leer los siguientes avisos de seguridad.

- Seguir los avisos en el manual de instrucciones.
- Guardar celosamente las instrucciones de uso y la declaración de conformidad.
- No dejarse caer la báscula ni someterla a fuertes golpes.
- Poner la báscula con cuidado en la posición de uso.
- Al guardar la báscula en posición vertical, asegurarla contra la caída.
- Al mover la báscula en posición erguida cuidar que no se caiga.
- Utilizar únicamente el equipo de alimentación seca suministrado. Antes de insertar en la caja de enchufe, controlar si la indicación de tensión de red del equipo de alimentación coincide con la tensión local de red.
- Si va a utilizar la báscula con un cable de conexión, al tenderlo tenga cuidado de que no exista peligro de topezar ni de quedarse enganchado en él.
- Realice el mantenimiento y el calibrado a intervalos regulares (véase “Mantenimiento” en la página 70).
- Mandar hacer las reparaciones solamente a personal autorizado.

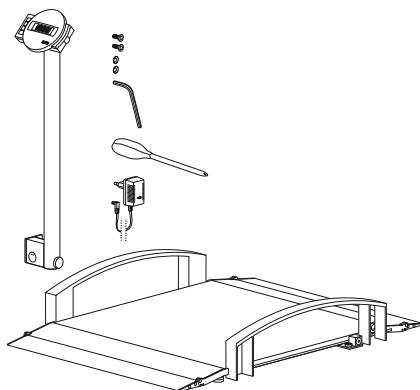
3. Preparativos

Desempaquetar

- Quitar todo el embalaje y colocar la báscula sobre una base segura y plana.

El volumen de suministro contiene:

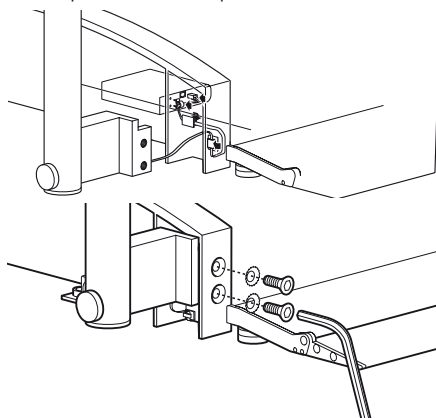
- Plataforma de pesada
- Columna con cabezal indicador
- 2 tornillos de sujeción
- 2 anillos palmeados
- 1 llave hexagonal
- 1 destornillador
- 1 equipo de alimentación seca
- 1 instrucciones de uso



Montaje de la columna

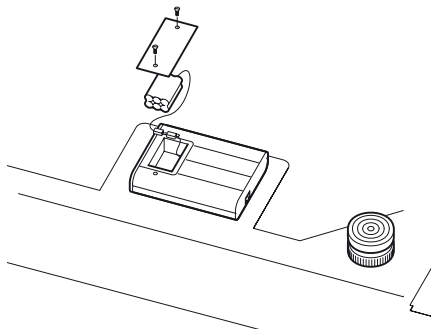
La columna con el cabezal indicador se monta en la plataforma de pesada.

- Pasar el cable por el agujero.
- Colocar la columna en el punto previsto al final de la barandilla y apretar los tornillos.
- Conectar ahora el bloque de pilas.




Conectar el bloque de acumuladores

- Colocar la báscula con cuidado verticalmente de modo que el suelo de ésta sea accesible.
- Unir el cable de conexión de la columna con la caja de la electrónica.
- Aflojar los tornillos del compartimento de pilas y quitar la tapa.
- Unir los contactos enchufables al bloque interior de acumuladores.
- Cerrar la tapa y girar de nuevo la báscula.



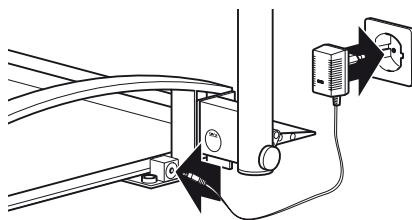
Abastecimiento de corriente

La alimentación de corriente de la báscula se efectúa a través de un equipo de alimentación o de un acumulador. La báscula trabaja independiente de la red lo que es de gran utilidad para un servicio móvil.

La indicación LC y la electrónica de valoración consumen muy poca corriente – con una pila completamente llena pueden realizarse 2000 pesadas. Si no fuera suficiente la tensión del acumulador, el símbolo de la pila  aparecería en la indicación para avisar de que la carga del acumulador se está agotando. Cuando el acumulador no se carga, la tensión del mismo no es suficiente para obtener una medición correcta. En este caso aparece **bAtE** en el visualizador, siendo imposible pesar entonces.

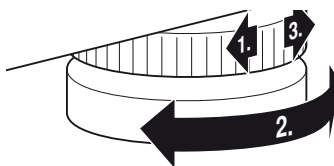
El acumulador se carga mediante el equipo de alimentación suministrado. Para ello, el equipo de alimentación debe estar conectado a la red como mínimo 24 horas.

Utilice únicamente el equipo de alimentación seca suministrado u otros equipos de alimentación de la marca seca. Antes de insertar en la caja de enchufe, controlar si la indicación de tensión de red del equipo de alimentación coincide con la tensión local de red.



4. Colocación y nivelación de la báscula

- Colocar la báscula sobre una base segura.
- Plegar hacia arriba la columna. Asegurarla apretando el tornillo moleteado.
- Aflojar las contratuercas en los cuatro tornillos-pata (1).
- Girando los tornillos-pata, nivelar la báscula. La burbuja del nivel tiene que encontrarse exactamente en el centro del círculo (2).
- A continuación, apretar de nuevo las contratuercas (3).
- Plegar hacia abajo las rampas transitables necesarias.
- Cuidar de que la báscula sólo tenga contacto con el suelo con las patas. La báscula no debe apoyarse en ningún otro sitio.



burbuja

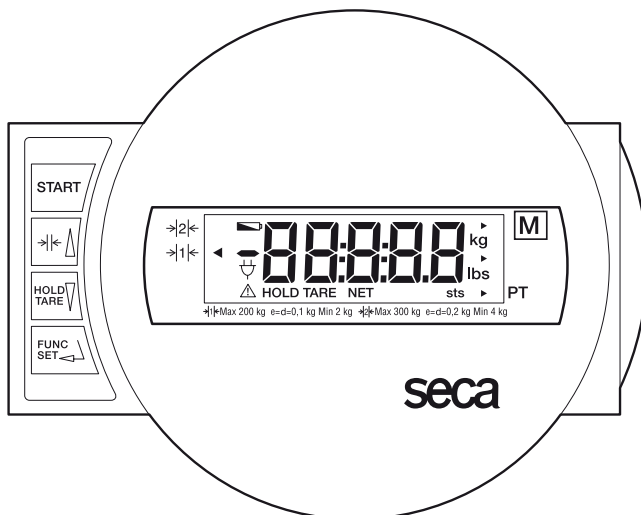
¡Importante!

Con cada cambio de lugar, tiene que nivelarse y corregirse eventualmente el suelo de la báscula.

5. Manejo

Mandos e indicaciones

Los elementos de manejo y el visualizador se encuentran en el cabezal indicador de la columna.



Conexión/desconexión de la báscula



Pulsación breve de tecla → Conmutación entre gama de peso 1 y 2 en el menú de funciones → Aumentar el valor



Pulsación breve de tecla → Activar/desactivar la función HOLD
Pulsación larga de tecla → Reponer la indicación a cero, Activar/desactivar la función TARA en el menú de funciones → Reducir el valor



Activación de función Pre-Tara y tecla de confirmación para entradas

Control del contador calibrador

Esta báscula seca está calibrada. Los trabajos de contraste sólo deben realizarlos personas autorizadas. Para garantizarlo, la báscula va dotada de un contador calibrador, que registra cada cambio de los datos técnicos relevantes de calibración. Si desea comprobar si la báscula está correctamente calibrada, proceda de la manera siguiente:

- Desconectar la báscula, si fuera necesario.



- Mantener pulsada una tecla cualquiera y conectar la báscula.

En el visualizador, centellea durante unos segundos la cifra del contador calibrador actual.



- Comparar el contenido del contador calibrador con la cifra indicada en la marca de contraste.



Ambos contadores tienen que coincidir para indicar un contraste válido. Si no coinciden, tiene que realizarse una calibración. Diríjase a su distribuidor o servicio posventa seca.

Tienen que coincidir ambas cifras.

Si fuera necesario realizar un recalibrado, entonces se usa en lugar de la marca de contraste seca arriba ilustrada la marca de recalibrado al lado para caracterizar el estado de contraste. Esta marca será asegurada por la persona autorizada para el recalibrado con un sello adicional. La marca de recalibrado puede solicitarse al Servicio técnico seca en el número de teléfono 14-05-01-886.



Para pesar correctamente

- Pulse la tecla **START** sin ningún peso sobre la báscula.



En el visualizador aparecen sucesivamente **SECA**, **88888** y **00**. Después la báscula se repone automáticamente a cero, quedando lista para el servicio.

- En caso necesario, conmute el margen de pesada (ver página 65).
- Subir a la báscula y quedarse quieto.
- Lea el peso en la indicación digital.
- Cuando se sobrecargue la báscula más de 200 kg. ó 300 kg. en el visualizador aparece **STOP**.



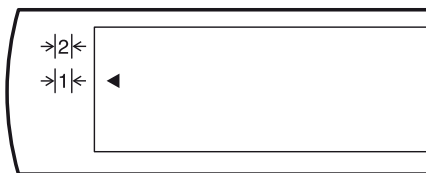
- Para desconectar la báscula, apretar de nuevo la tecla **START**.



Conmutación del margen de pesada

La **seca 665** dispone de dos márgenes de pesada seleccionables. En el margen de pesada 1 usted dispone de una mayor resolución de la indicación con una capacidad de carga máxima reducida; en el margen de pesada 2 puede aprovechar totalmente la capacidad de carga máxima de la báscula. Usted decidirá en función de la aplicación si desea utilizar la resolución fina de la indicación o bien el margen de carga grande.

- Conecte la báscula pulsando la tecla verde de arranque. Inicialmente la báscula funcionará según el último margen de pesada seleccionado.
- Para cambiar el margen de pesada pulse la tecla $\rightarrow| \leftarrow \blacktriangle$.
- Un triángulo en la indicación marca el respectivo margen de pesada activado. Este permanece activo incluso después de desconectar la báscula.



Advertencia:

La conmutación del margen 1, con división fina, al margen 2, con división gruesa, es también posible con la báscula cargada, excepto si la báscula está conectada a una función especial (p.ej. pre-tara). Por razones técnicas, la conmutación del margen grueso 2 al margen fino 1 únicamente se puede realizar con la báscula descargada. En este caso tampoco debe estar activada ninguna función especial.

Desconexión automática /ahorro de energía

La báscula reconoce automáticamente si hay un servicio puro de pilas o si está conectada a la red.

- En servicio de pilas: desconexión automática tras 5 minutos.
- En servicio de red: desconexión posible sólo con el teclado.

Tarar la indicación de peso (TARA)

La función de tara es muy útil, si no debe tenerse en cuenta un peso extra p. ej. de una silla de ruedas, al realizar la pesada.

Proceder de la manera siguiente:

- Pulse la tecla **START** sin ningún peso sobre la báscula.



- Poner primero el peso extra (p. ej. la silla de ruedas) en la báscula y activar la función de tara pulsando largo tiempo la tecla **HOLD/TARE**.



La indicación se pone de nuevo a cero. En el visualizador aparece **0.0**. Aparece la indicación "NET".

- Subir ahora al paciente a la báscula con la silla de ruedas antes pesada.

La báscula calcula el peso del paciente. Ahora puede realizar tantas pesadas como desee.

Mediante una nueva pulsación larga de la tecla, se desactiva la función Tara; la báscula se encuentra de nuevo en el modo normal de pesada, el valor de la tara se borra.

- Al desconectar la báscula, se borra también el valor de la tara.



Memorización del valor de peso (HOLD)

El valor de peso calculado puede seguir apareciendo también después de la descarga. Con ello también es posible asistir primero al paciente antes de anotar su peso.

- Pulsar la tecla **HOLD**, mientras está cargada la báscula.



En el visualizador digital aparece "HOLD". El valor permanece memorizado en el visualizador hasta la desconexión automática.



El triángulo con la admiración indica que esta indicación congelada se trata de un dispositivo adicional no calibrable.

- La función HOLD puede desactivarse pulsando de nuevo la tecla **HOLD/TARE**.



En el visualizador aparece **0.0** con báscula descargada o el peso actual. La indicación "HOLD" desaparece.

Nota:

Las funciones HOLD y TARA también pueden usarse simultáneamente.

Pesar con Pre-Tara

Si está activada la función Pre-Tara, se resta un valor de peso memorizado del peso actual medido. Esta función es por ejemplo útil, si no debe mostrarse el peso de una silla de ruedas.

- Pulse la tecla **START** sin ningún peso sobre la báscula.



En el visualizador aparecen consecutivamente **SECR, 88888** y **0.0**. Después la báscula está puesta a cero automáticamente y lista para el servicio.

- Apretar la tecla **FUNC**.

En el visualizador se ve el valor de tara del puesto de memoria.



- Podrá modificar el valor con las teclas de flecha en los pasos correspondientes a la división del visualizador.



- Si se ha ajustado el valor correcto, apretar de nuevo la tecla **FUNC**.

La función Pre-Tara está ahora activada.



- Subir a la báscula con la silla de ruedas perteneciente al puesto de memoria. Leer el resultado en la indicación digital.

- Para pasar de nuevo al servicio de pesada normal, apretar la tecla **FUNC**.



- Para desconectar la báscula, apretar de nuevo la tecla **START**.



Consejo:

Anotar en sus sillas de ruedas el peso.

Si utiliza siempre el mismo peso Pre-Tara, pulse brevemente 2 veces la tecla **FUNC**, para activar la función.

Ajuste de la amortiguación

Es conveniente la amortiguación para reducir las anomalías durante la pesada (p. ej. por movimientos del paciente). Cuanto mayor es la amortiguación, más lenta es la reacción de la indicación de peso. Puede ajustar la amortiguación a las necesidades.

- Apretar la tecla **FUNC** y mantener apretada durante 2 segundos.



En el visualizador aparece **FIL** y el ajuste actual:

0 = amortiguación baja

→ pesada rápida

1 = amortiguación media

→ pesada normal

2 = amortiguación alta

→ pesada lenta



- Apretar una tecla de flecha para cambiar el valor ajustado.



- Apretar de nuevo la tecla **FUNC** para memorizar el valor indicación. La báscula se encuentra de nuevo en el servicio normal de pesada.

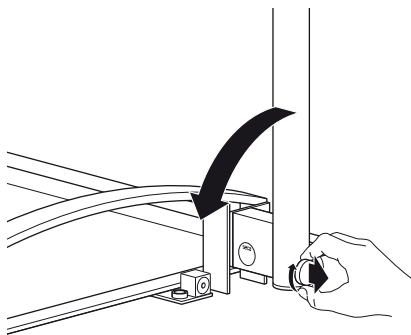


Los ajustes permanecen incluso después de desconectar la báscula.

6. Guardar la báscula

La báscula puede guardarse en posición de pie en poco espacio.

- Aflojar el tornillo moleteado de la bisagra de la columna.
- Sacar el tornillo moleteado y plegar la columna.
- Encastrar de nuevo el tornillo moleteado.
- Puede poner derecha ahora la báscula de la columna.
- La báscula puede moverse ahora.



Para guardarla **un momento** la báscula puede ponerse en la barandilla inferior. Asegurar la báscula contra la caída al guardarla en posición recta.

7. Limpieza

Limpiar el recubrimiento de motas y la carcasa, según fuera preciso, con un detergente doméstico corriente o con un desinfectante. Respetar las instrucciones del fabricante. No usar en ningún caso detergentes agresivos, alcohol, bencina o similares para limpiar. Tales agentes pueden deteriorar las superficies.

8. ¿ Qué hacer cuando...

... no aparece ninguna indicación de peso?

- ¿está conectada la báscula?
- Controlar la conexión de red y la del bloque de acumuladores.
- ¿Está conectado correctamente el contacto enchufable a la báscula?
- ¿Está conectado correctamente el contacto enchufable para la unión de la indicación a la báscula?

... no aparece antes de pesar?

- apretar de nuevo la tecla Start – la báscula no debe estar cargada – y ahora tocar el suelo con los pies.

... un segmento luce permanentemente o está apagado?

- El punto correspondiente tiene un fallo. Llamar al servicio técnico.

... en el visualizador aparece ?

- La tensión de la batería del acumulador se acaba. Debería cambiar el acumulador en los próximos días.


... el visualizador muestra $bA\bar{t}t$?

- El acumulador está tan descargado que no puede ya medirse más. Cargar de nuevo el acumulador.

... el visualizador muestra $StOP$?

- La báscula está sobrecargada.

... centellea la indicación?

- Acaba de activar la función Hold/Tara, espere a que la báscula reconozca un peso uniforme. La indicación deja de centellear.
- Si no se ha activado antes ninguna función, descargar la báscula y esperar hasta que aparezca  y realizar el peso nuevamente.

... aparece $tErP$ en el visualizador?

- La temperatura ambiente de la báscula es muy alta o muy baja. Colocar la báscula a una temperatura ambiente entre +10°C y +40°C. Esperar unos 15 minutos hasta que la báscula se haya adaptado a la temperatura ambiente y pesar de nuevo.

... aparecen \bar{E} y una cifra en el visualizador?

- Desconectar la báscula con la tecla de arranque y encenderla de nuevo. Después la báscula trabaja normal.
Si no fuera así, interrumpir el abastecimiento de tensión, quitando un momento el acumulador. Si esto tampoco ayuda, notificar al servicio de mantenimiento.

... no se puede conmutar el margen de pesada?

- En caso necesario, descargue la báscula.
- Vigile que no esté activada ninguna función especial.

9. Mantenimiento

Conforme a las disposiciones legales nacionales, la recalibración debe ser efectuada por personas autorizadas. El año en que se efectuó la primera calibración se encuentra detrás del símbolo EC, en la placa de características, encima del número de la oficina 0109 designada (Dirección General de Calibración de Hessen). En todo caso es necesario efectuar una recalibración cuando se han dañado una o varias marcas de seguridad o si el contenido del contador calibrador no coincide con la cifra de la marca válida del contador calibrador (véase la página 64).

Antes de efectuar una recalibración, recomendamos encargar al distribuidor más cercano a su domicilio que efectúe una recalibración. Diríjense ustedes al servicio posventa seca, que les atenderá gustosamente.

10. Datos técnicos

Medidas: (Anchura, Longitud, Altura)

Plataforma de pesada:	800 x 965 x 65 mm
Báscula en posición recta:	193 x 986 x 1102 mm

Tara aprox. 32,3 kg.

Gama de temperatura +10 °C hasta +40 °C

Contraste según directriz 90/384/CEE contrastada médicamente, clase III

Producto médico según directriz 93/42/CEE Clase I

Color gris plata/negro

Carga máxima

Gama de peso 1	200 kg
Gama de peso 2	300 kg

Carga mínima

Gama de peso 1	2 kg
Gama de peso 2	4 kg

División fina

Gama de peso 1	100 g
Gama de peso 2	200 g

Precisión en el primer calibrado

Gama de peso 1:	
hasta 50 kg:	± 50 g
50 kg hasta 200 kg:	± 100 g

Gama de peso 2:

hasta 100 kg:

± 100 g

100 kg hasta 300 kg:

± 200 g

Abastecimiento de corriente:

Equipo de alimentación y acumulador empotrado

11. Piezas de repuesto

Pilas

seca pieza de repuesto n°: 68-22-12-721

Equipo de alimentación según modelo

Denominación: Equipo de alimentación

enchufable, 230 V~/50 Hz/12 V=/130 mA

seca pieza de repuesto n°: 68-32-10-252

Denominación: equipo de alimentación de mesa, conmutable

115 V~/230 V~/50-60 Hz/9 V=/350 mA

seca pieza de repuesto n°: 68-32-10-243

Marca de recalibrado

seca pieza de repuesto n°: 14-05-01-886

12. Eliminación

Eliminación del aparato



No elimine el aparato a través de la basura doméstica. El aparato debe eliminarse de forma apropiada como residuo electrónico. Observe las correspondientes disposiciones nacionales. Para más información, diríjase a nuestro servicio técnico a través de:

service@seca.com

Pilas

No tire las pilas a la basura doméstica. Elimínelas en los puntos de recogida de su localidad.

13. Garantía

Garantizamos 2 años de garantía a partir de la fecha de entrega por los fallos debidos a fallos de material o de fabricación. Se excluyen todas las piezas móviles como p. ej. pilas, cables, equipos de alimentación, acumuladores, etc. Los fallos que recaigan durante el periodo de garantía se subsanarán gratis presentando el recibo de compra. Otros derechos no pueden tenerse en consideración. El transporte de ida y vuelta corre a cargo del cliente, si el aparato se encuentra en otro lugar de la sede del cliente.

Sólo se concederán derechos de garantía en casos de daños de transporte, si en el transporte se usó el embalaje original y la báscula se aseguró y sujetó tal como en su estado original. Por lo tanto, conserve todas las piezas de embalaje.

La garantía caduca si el aparato es abierto por personas que no han sido autorizadas expresamente para ello por seca.

Rogamos a los clientes extranjeros que se dirijan ante un caso de garantía al vendedor del país respectivo.

Med godkendelse

Med seca produkter køber De ikke kun en teknik, som er modnet over hundrede år, men også en kvalitet, som er attesteret af myndigheder og love og af institutioner.

seca-produkter opfylder de europæiske direktiver, standarder og nationale love. Med seca køber De fremtid.



M



Produkterne i denne betjeningsvejledning opfylder loven om medicinprodukter, dvs. direktivet 93/42/EØF fra det Europæiske Fællesskabs råd, som er forankret i nationale love i hele Europa.

Vægte, som bærer dette tegn, er godkendt inden for det Europæiske Fællesskab inden for lægevidenskaben. seca-vægte med dette tegn opfylder de høje kvalitative og tekniske krav, som stilles til justerbare vægte.

Vægte, som bærer dette tegn, er justeret efter nøjagtighedsklasse III fra EF-direktivet 90/384/EØF.

Produkter, som bærer dette tegn, opfylder følgende direktiver og standarder:

1. Direktiv 90/384/EØF om ikke-automatiske vægte
2. Direktiv 93/42/EØF om medicinprodukter
3. DIN EN 45501 om metrologiske aspekter ved ikke-automatiske vægte.



Også fra officiel side bliver secas professionalitet anerkendt. TÜV Product Service, det ansvarlige institut for medicinprodukter, bekræfter med certifikatet, at seca som producent af medicinske produkter konsekvent overholder de strenge lovkrav. secas kvalitetsmanagementsystem omfatter områderne udvikling, produktion, salg og service af medicinske vægte og målesystemer samt ergonomi.



seca hjælper miljøet.

Besparselsen af naturlige ressourcer har stor betydning for os. Derfor bestræber vi os på at spare emballagemateriale, hvor det giver mening. Og det, som bliver tilovers, kan let bortskaffes over det duale system på stedet.

1. Hjertelig tillykke!

Med den elektroniske rullestolsvægt **seca 665** har De købt et særdeles præcist og samtidig robust apparat.

I mere end 150 år har seca brugt sin erfaring for at tjene sundheden og er som markedsfører i mange af verdens lande igen og igen foregangsmand med nye udviklinger til vejning og måling.

Den elektroniske rullestolsvægt **seca 665** kommer i overensstemmelse med de nationale forskrifter overvejende til anvendelse i sygehuse lægepraksisser og stationære plejehjem. Vægten er justeret iht. klasse III.

seca 665 råder over to vejeområder, som man kan vælge imellem. I vejeområde 1 har De en højere displayopløsning til rådighed med en reduceret maksimal bæreevne, i vejeområde 2 kan De udnytte

vægtens maksimale bæreevne fuldt ud. Vægten fastslås i løbet af få sekunder.

Med pre-tara-funktionen kan De gemme en rullestols vægt. Denne vægt trækkes automatisk fra ved vejningen.

De to køreramper, som kan klappes ud og ind, gør det muligt for rullestolskøreren bekvemt at køre op og ned.

Søjlen, som kan klappes ind, tillader en pladsbesparende opbevaring i lodret position.

Vægten er bygget særdeles stabilt og vil tjene Dem trofast i lang tid. Den er let at betjene, og det store display er let læseligt.

seca 665 kan køres på hjul og kan anvendes mobilt i lang tid på grund af det lave strømforbrug og det genopladelige batteri.

2. Sikkerhed

Inden De tager den nye senge- og dialysevægt i brug, bedes De bruge lidt tid på at læse de nedenstående sikkerhedshenvisninger igennem.

- Overhold henvisningerne i brugsanvisningen.
- Opbevar brugsanvisningen og overensstemmelsesattesten omhyggeligt.
- De må ikke lade vægten falde ned eller udsætte den for kraftige stød.
- Læg forsigtigt vægten i brugsposition.
- Når vægten pakkes af vejen i oprejst position, skal den sikres mod at vælte.
- Når De kører med vægten i oprejst position, skal De sørge for, at den ikke vælter.
- Benyt altid kun den medleverede seca netenhed. Inden den tilsluttes til stikdåsen, skal De kontrollere, at netspændingsangivelsen på netenheden stemmer overens med netspændingen på stedet.
- Sørg ved brugen af vægten sammen med en netdel for, at tilledningskablet er lagt sådan, at faren for at snuble eller at blive hængende er udelukket.
- Lad vedligeholdelsen og efterjusteringer gennemføres regelmæssigt (se hertil kapitlet „Vedligeholdelse“ på side 84).
- Lad altid kun reparationer udføres af autoriserede personer.

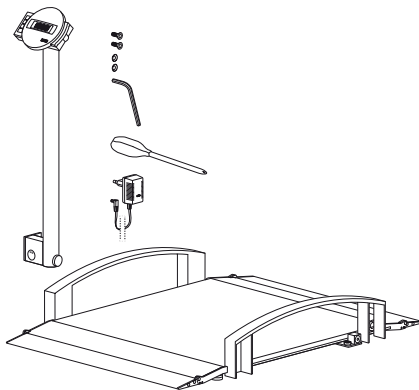
3. Inden De går i gang ...

Udpakning

- Fjern emballagen og opstil vægten på en solid, plan undergrund.

Leveringen omfatter:

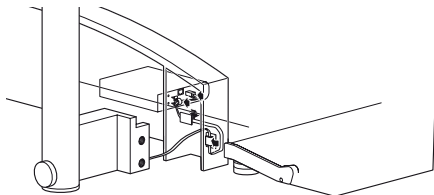
- Vejplatform
- Søjle med displayhoved
- 2 befæstelsesskruer
- 2 stjernefjederskiver
- 1 unbrakonøgle
- 1 skruetrækker
- 1 seca netenhed
- 1 brugsanvisning



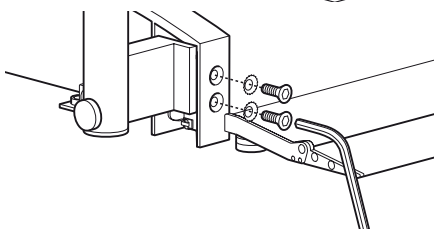
Montering af søjlen

Søjlen med displayhovedet monteres på vægtens platform.

- Før tilslutningskablet ind gennem åbningen.

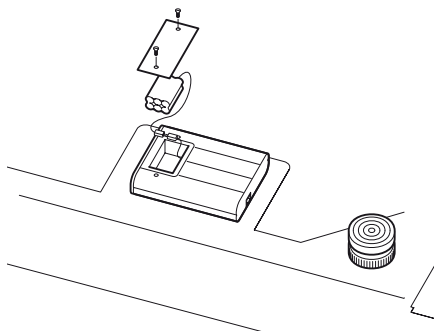


- Sæt søjlen på det dertil beregnede sted ved enden af rælingen og stram skruerne.
- Tilslut så batteriblokken.




Tilslutning af batteriblokken

- Stil forsigtigt vægten lodret, så vægtenes bund er tilgængelig.
- Forbind tilslutningskablet fra søjlen med elektronikboksen.
- Skruerne fra batterirummet løsnes, og dækslet tages af.
- Forbind stikkontakterne til batteriblokken inde i rummet.
- Luk dækslet og vend derefter vægten om igen.



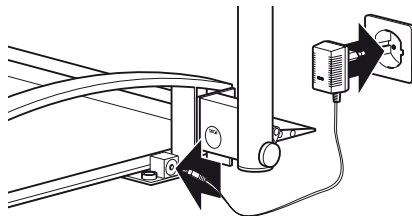
Strømforsyning

Vægtens strømforsyning foregår over en netenhed eller et batteri. Vægten arbejder uafhængigt af lysnettet – det er særdeles nyttigt ved mobil brug.

LC-displayet og elektronikken har et lavt strømforbrug – med et fuldt opladet batteri kan man veje 2000 gange. Når batterispændingen ikke længere er tilstrækkelig, vises først batterisymbolet  på displayet for at gøre opmærksom på, at batteriets opladning er ved at være sluppet op. Hvis batteriet ikke bliver ladet op, rækker batterispændingen til sidst ikke til at veje fejlfrit. I så fald vises **bÅt t** på displayet, når det ikke længere er muligt at veje.

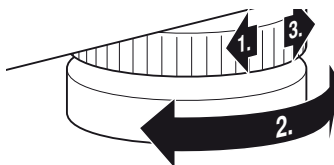
Batteriet oplades af den medleverede netenhed. Hertil skal netenheden være tilsluttet til lysnettet i mindst 24 timer.

Anvend udelukkende den medfølgende netadapter eller netadaptorer fra seca-tilbehøret. Kontroller, at netadaptorens spænding stemmer overens med den lokale netspænding, før den sættes ind i stikkontakten.



4. Opstilling og tilretning af vægten

- Stil vægten på en solid undergrund.
- Klap søjlen op. Søjlen skal sikres ved at stramme fingerskruen.
- Kontramøtrikkerne over de fire fodskruer løsnes (1).
- Ret vægten til ved at dreje fodskruen ud. Luftboblen i libellen skal stå præcis i midten af cirklen (2).
- Skru derefter kontramøtrikkerne fast igen (3).
- Klap de nødvendige køreramper ned.
- Sørg for, at vægten kun har gulvkontakt med fødderne. Vægten må ikke ligge mod nogen steder.



libellen

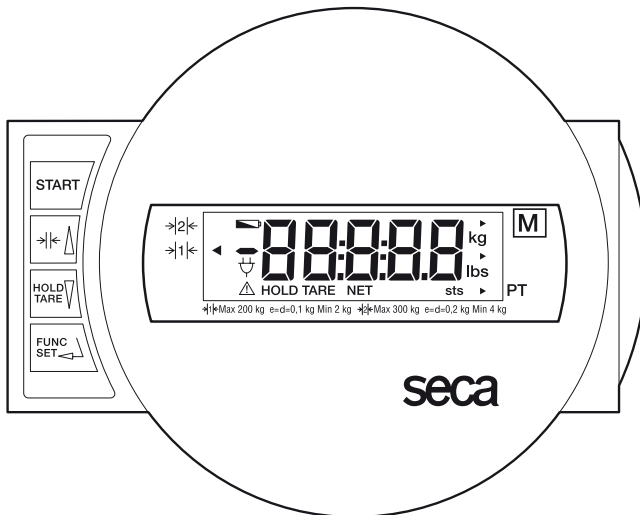
Vigtigt!

Tilretningen af vægtens bund skal kontrolleres og eventuelt korrigeres, hver gang vægten er blevet flyttet.

5. Betjening

Betjeningselementer og visninger

Betjeningselementerne og displayet befinder sig på displayhovedet på søjlen.



Vægten tændes og slukkes



Kort tryk på tasten → Omskiftning mellem vejeområderne 1 og 2
I funktionsmenu → værdien forøges



Kort tryk på tasten → HOLD-funktionen aktiveres/deaktiveres
Langt tryk på tasten → visningen nulstilles, aktivering/deaktivering af TARA
I funktionsmenu → værdien reduceres



Aktivering af pre-tara-funktion og bekræftelsestast til indlæsninger.

Kontrol af det korrekte justeringstællerindhold

Denne seca-vægt er justeret. Justeringer må kun foretages af autoriserede steder. For at sikre dette er vægten udstyret med en justeringstæller, som fastholder enhver ændring af de justeringsteknisk relevante data. Hvis De ønsker at kontrollere, om vægten er justeret korrekt, skal De gøre på følgende måde:

- Sluk i givet fald for vægten.
- Hold en vilkårlig tast trykket nede og start vægten.

På displayet blinker i få sekunder det aktuelle justeringstællerindhold.

- Sammenlign det udlæste justeringstællerindhold med det tal, som er angivet på justeringstællermærket. For at justeringen skal være gyldig, skal de to tal stemme overens. Hvis mærket og justeringstælleren ikke stemmer overens, skal der foretages en efterjustering. Henvend Dem i så fald til Deres servicepartner eller seca-kundeservicen.

Hvis det skulle være nødvendigt med en efterjustering, benyttes i stedet for det ovenfor afbildede seca justeringstællermærke det efterjusteringsmærke, som vises ved siden af, for at angive justeringstællerstanden. Dette mærke sikres med et ekstrasegl af den person, som er autoriseret til efterjusteringen. Efterjusteringsmærket kan købes af seca kundetjenesten under nummer 14-05-01-886.



De to tal skal stemme overens.



Rigtig vejning

- Tryk på starttasten, når vægten er tom.

På displayet vises efter hinanden **SECA**, **88888** og **0.0**. Derefter står vægten automatisk på nul og er parat til brug.

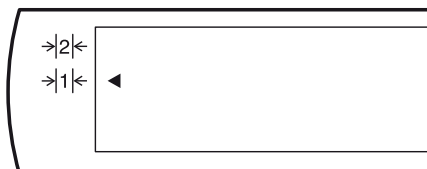
- Omstil i givet fald vejeområdet (se side 79).
- Kør op på vægten og bliv roligt stående.
- Aflæs vægtræsultatet på det digitale display.
- Hvis vægten belastes med mere end 200 kg eller 300 kg, viser displayet **STOP**.
- For at slukke for vægten skal De igen trykke på starttasten.



Omstilling af vejeområdet

seca 665 råder over to vejeområder, som man kan vælge imellem. I vejeområde 1 har De en højere displayopløsning til rådighed med en reduceret maksimal bæreevne, i vejeområde 2 kan De udnytte vægtens maksimale bæreevne fuldt ud. Alt efter anvendelsen afgør De selv, om De vil bruge den fine displayopløsning eller det høje belastningsområde.

- Tænd for vægten med den grønne starttast. Vægten arbejder i første omgang med det sidst valgte vejeområde.
- For at skifte vejeområde skal De trykke på tasten $\rightarrow| \leftarrow \blacktriangle$.
- En trekant på displayet markerer det aktuelt aktive vejeområde. Dette forbliver også aktivt efter slukningen.



Henvisning:

Det er også muligt at skifte fra område 1 med fin inddeling til område 2 med grov inddeling, mens vægten belastes, medmindre vægten er indstillet til en specialfunktion (f.eks. Pre-Tara). Omstillingen fra det grove område 2 til det fine område 1 kan af tekniske årsager kun foretages med aflastet vægt. Også her må der ikke være aktiveret nogen specialfunktion.

Automatisk slukning/strømsparemodus

Vægten fastslår automatisk, om der vejes med ren batteridrift, eller om den er tilsluttet til lysnettet.

- Ved batteridrift: automatisk frakobling efter 5 minutter.
- Ved netdrift: frakobling kun over tastaturet.

Tarering af vægtvisningen (TARA)

Tara-funktionen er særdeles nyttig, hvis der ved vejningen ikke skal tages hensyn til en ekstravægt, f.eks. en rullestol.

Gør på følgende måde:

- Tryk på starttasten, når vægten er tom.



- Stil først ekstravægten (f.eks. rullestolen) op på vægten og aktiver tara-funktionen ved at trykke længe på **HOLD/TARE**-tasten.



Nu stilles visningen igen på nul. På displayet vises **0.0**. Visningen „Net“ vises.

- Kør så patienten op på vægten med den forinden vejede rullestol.

Vægten måler patientens vægt.

Vægten beregner nu den yderligere lasts vægt. Nu kan De gennemføre vilkårligt mange vejninger.

Ved at trykke længe på tasten igen deaktiveres tara-funktionen; vægten befinder sig igen i den normale vejemodus, tara-værdien er slettet.

- Taraværdien bliver også slettet ved at slukke for vægten.



Lagring af vægtværdien (HOLD)

Den fastslåede vægt kan man også få vist efter aflastning af vægten. På den måde er det muligt at forsørge patienten, inden man noterer vægtværdien.

- Tryk kort på tasten **HOLD/TARE**, mens vægten er belastet.

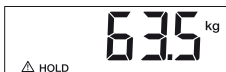


På det digitale display vises „HOLD“. Værdien forbliver lagret på displayet indtil den automatiske frakobling.

Trekanten med udråbstegnet viser, at det ved denne fastholdte visning drejer sig om en ikke-justerpligtig ekstraanordning.

- HOLD-funktionen kan slås fra igen ved at trykke på tasten **HOLD/TARE**.

På displayet vises **0.0**, når vægten ikke belastes, eller den aktuelle vægtværdi. Visningen „HOLD“ forsvinder.



Henvisning:

Funktionerne HOLD og TARA kan også benyttes samtidigt.

Vejning med pre-tara

Hvis pre-tara-funktionen er aktiveret, trækkes en lagret vægtværdi fra den målte vægt. Denne funktion er for eksempel nyttig, hvis man ikke samtidigt vil have vist en rullestols vægt.

- Tryk på starttasten, når vægten er tom. På displayet vises efter hinanden **SECR**, **88888** og **0.0**. Derefter er vægten automatisk stillet på nul og er parat til brug.
- Trykker De igen på tasten **FUNC**. På displayet ser De taraværdien fra denne memoryplads.
- De kan ændre værdien med piletasterne i skridt, som svarer til visningens inddeling.
- Når den rigtige værdi er indstillet, trykker De igen på tasten **FUNC**. Nu er pre-tara-funktionen aktiveret.
- Kør op på vægten med den rullestol, som hører til memorypladsen. Aflæs vejningsresultatet på det digitale display.
- For igen at skifte til den normale vejdrift skal De trykke på tasten **FUNC**.
- For at slukke for vægten skal De igen trykke på starttasten.



Godt råd:

Skriv vægten på Deres rullestole.

Hvis De altid bruger den samme pre-tara-vægt, skal De kort trykke på tasten **FUNC 2** gange for at aktivere funktionen.

Indstilling af dæmpningen

En dæmpning er nyttig for at reducere driftsforstyrrelser ved vejningen (f.eks. ved, at patienten bevæger sig). Jo stærkere dæmpningen er, desto langsommere reagerer vægtvisningen. De kan indstille dæmpningen i overensstemmelse med Deres behov.

- Tryk på tasten **FUNC** og hold den trykket nede i 2 sekunder.



På displayet vises **FIL** og den aktuelle indstilling:

0 = lav dæmpning

→ hurtig vægtberegning

1 = middel dæmpning

→ normal vægtberegning

2 = stærk dæmpning

→ langsom vægtberegning



- Tryk på en piletast, hvis De ønsker at ændre den indstillede værdi.



- Tryk på tasten **FUNC** en gang til for at lagre værdien. Vægten befinder sig så igen i normal vejedrift.



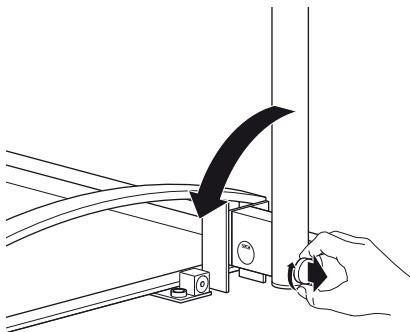
Indstillingerne bibeholdes også efter, at der er slukket for vægten.

6. Vægten pakkes af vejen

I oprejst position kan man pladsbesparende gemme vægten af vejen.

- Fingerskruen på søjlens klaphængsel løsnes.
- Træk fingerskruen ud og klap søjlen ned.
- Lad fingerskruen gå i indgreb igen.
- Nu kan De rejse vægten op mod søjlen.
- Nu kan der køres med vægten.

For **kort** at stille vægten hen, kan den stilles på den nederste ræling. Når vægten pakkes af vejen i oprejst position, skal den sikres mod at vælte.



7. Rengøring

Rens efter behov belægningen og huset med et husholdningsrengøringsmiddel eller et almindeligt desinfektionsmiddel. Overhold producentens henvisninger.

Undlad at benytte skurende eller stærke rensmidler, alkohol, benzin eller lignende til rengøringen. Sådanne midler kunne beskadige overfladerne.

8. Hvad skal man gøre, hvis ...

... der ikke vises nogen vægtværdi ved belastning?

- Er der tændt for vægten?
- Kontroller nettilslutningen og batteriblokkens tilslutning.
- Er stikkontakten på vægten tilsluttet korrekt?
- Er stikkontakten til at forbinde displayet med vægten tilsluttet korrekt?

... der inden vejningen ikke vises ?

- Tryk på starttasten igen – og demå kun berøre gulvet med fødderne.

... et segment hele tiden eller slet ikke lyser?

- Det pågældende sted markerer en fejl. Underret servicetjenesten.

... visningen vises?

- Batteriets spænding er ved at være brugt op. De skal oplade batteriet i løbet af de næste dage.


... visningen vises?

- Batteriet er afladet så meget, at der ikke længere kan måles. Oplad batteriet igen.

... visningen vises?

- Den tilladte max. vægt er overskredet.

... visningen blinker?

- Har De netop aktiveret HOLD-/eller TARA-funktionen, så vent, til vægten har fastslået en vedvarende vægtværdi. Så holder visningen op med at blinke.
- Hvis der ikke er foretaget en aktivering af en funktion, skal De aflaste vægten og vente, til der vises , og så veje igen.

... visningen vises?

- Vægtens omgivelsestemperatur er for høj eller for lav. Opstil vægten i en omgivelsestemperatur mellem +10° C og +40° C. Vent ca. 15 minutter, til vægten har tilpasset sig til omgivelsestemperaturen, og vej så igen.

... visningen og et tal vises?

- Sluk for vægten med starttasten og tænd igen. Derefter arbejder vægten normalt igen. Hvis det ikke er tilfældet, afbryder De spændingsforsyningen ved kort at fjerne batteriet. Hvis det heller ikke hjælper, skal De underrette servicetjenesten.

... vejeområdet ikke lader sig omstille?

- Aflaste i givet fald vægten.
- Sørg for, at ingen specialfunktion er aktiv.

9. Vedligeholdelse

Lad en efterjustering gennemføre af autoriserede personer i overensstemmelse med de nationale lovbestemmelser. Året for den første justering befinder sig bagved CE-tegnet på typeskiltet over nummeret på den angivne myndighed 0109 (Hessische Eichdirektion). En efterjustering er under alle omstændigheder nødvendig, hvis et eller flere sikringsmærker er beskadiget, eller justeringstællerindholdet ikke stemmer overens med tallet på det gyldige justertællermærke (sml. side 78).

Vi anbefaler at lade et serviceeftersyn gennemføre af servicepartneren i Deres omegn inden efterjusteringen. seca-kundetjenesten hjælper Dem gerne videre.

10. Tekniske data

Mål: (bredde, længde, højde)

Vejeplatform:	800 x 965 x 65 mm
Vægt i oprejst position:	193 x 986 x 1102 mm

Egenvægt

ca. 32,3 kg

Temperaturområde

+10 °C til +40 °C

Justering iht. direktiv 90/384/EØF

medicinsk justeret, klasse III

Medicinprodukt iht. direktiv 93/42/EØF

Klasse I

Farve

sølvgrå/sort

Max. last

Vejeområde 1	200 kg
Vejeområde 2	300 kg

Min. last

Vejeområde 1	2 kg
Vejeområde 2	4 kg

Fininddeling

Vejeområde 1	100 g
Vejeområde 2	200 g

Nøjagtighed ved første justering

Vejeområde 1:	
op til 50 kg:	± 50 g
50 kg til 200 kg:	± 100 g
Vejeområde 2:	
op til 100 kg:	± 100 g
100 kg til 300 kg:	± 200 g

Strømforsyning

Netenhed og indbygget batteri

11. Reservedele

Batterier

seca-reservedels-nr.: 68-22-12-721

Modelafhængig netdel

Betegnelse: stiknetdel

230 V~/50 Hz/12 V=/130 mA

seca-reservedels-nr.: 68-32-10-252

Betegnelse: bordnetenhed, omkoblelig

115 V~/230 V~/50-60 Hz/9 V=/350 mA

seca-reservedels-nr.: 68-32-10-243

Efterjusteringsmærket

seca-reservedels-nr.: 14-05-01-886

12. Bortskaffelse

Bortskaffelse af anlægget



Apparatet må ikke bortskaffes med husholdningsaffaldet. Apparatet skal bortskaffes faglig korrekt som elektronikskrot. Overhold de bestemmelser, som gælder i landet. Vedr. yderligere oplysninger bedes De kontakte vor service under:

service@seca.com

Batterier

Kast aldrig brugte batterier i husholdningsaffaldet. Bortskaf batterierne over indsamlingssteder i nærheden.

13. Garanti

For mangler, som skyldes materiale- eller fabrikationsfejl, gælder en to års garanti-frist fra dagen for levering. Alle bevægelige dele, f.eks. batterier, kabler, netenheder, akkuer osv., er udelukket herfra. Mangler, som dækkes af garantien, udbedes gratis for kunden mod fremlægelse af salgskvitteringen. Der kan ikke tages hensyn til andre krav. Udgifter for transporten frem og tilbage debiteres kunden, hvis apparatet befinder sig på et andet sted end kundens adresse. Ved transportskader kan garantikrav kun gøres

gældende, hvis hele den originale emballage er blevet benyttet til transporter, og vægten har været sikret og befæstet deri på tilsvarende måde som den originale emballagetilstand. Opbevar derfor alle emballagedele.

Garantien bortfalder, hvis apparatet åbnes af personer, som ikke udtrykkeligt er autoriseret hertil af seca.

I garantitilfælde beder vi kunder i udlandet om at henvende sig direkte til sælgeren i det pågældende land.

Vår garanti

Med en produkt från seca köper man inte bara en över mer än hundra år kontinuerlig vidareutveckling utan även en under årens lopp, av styrelser och institut, bekräftad kvalitet. Produkter från seca uppfyller de europeiska direktiven, normerna och den nationella lagstiftningen. Med seca köper man en aning framtid.



M



Produkterna i denna bruksanvisning uppfyller medicinproduktlagen dvs. direktiv 93/42/EWG från europeiska rådet vilken är förankrad i nationella lagar över hela Europa.

Vågar vilka bär detta tecken är tillåtna för hälsovård inom EG. seca-vågar med denna symbol uppfyller de höga kvalitetsmässiga och tekniska krav som gäller för justeringsbara vågar.

Vågar med denna märkning är kalibrerade med klass III noggrannhet enligt EG-direktiv 90/384 EWG.

Produkter med denna märkning uppfyller följande direktiv och normer:

1. Direktiv 90/384/EWG för icke automatiska vågar
2. Direktiv 93/42/EWG för medicinska produkter
3. DIN EN 45501 för metrologiska aspekter på icke automatiska vågar

secas professionalitet godkännes även från officiell sida. TÜV Product Service, som är det ansvariga stället för medicinska produkter, intygar med detta certifikat, att seca konsekvent uppfyller de stränga, lagliga föreskrifterna som gäller för tillverkare av medicinska produkter. secas kvalitetssäkringssystem omfattar utveckling, produktion, distribution och service av medicinska vågar och mätsystem samt ergometri.

seca hjälper miljön.

Att spara på de naturliga resurserna är för oss mycket viktigt. Av denna anledning anstränger vi oss att spara på och att använda återanvändbara material där dett är meningsfullt.

1. Hjärtliga gratulationer!

Med den elektroniska rullstolsvågen **seca 665** har du fått ett exakt och robust instrument.

Sedan över 150 år bidrar seca med sina erfarenheter inom hälsovård och är i många länder normgivande för innovativ utveckling inom vägning och mätning.

Den elektroniska rullstolsvågen **seca 665** är avsedd för användning på läkarmottagningar eller på sjukhus. Vågen är kalibrerad enligt klass III.

seca 665 förfogar över två valbara vägningsområden. I vägningsområde 1 står högre upplösning till förfogande med lägre max. vikt, i vägningsområde 2 kan man utnyttja den maximala belastbarheten helt. Vikten bestäms inom några få sekunder.

Med Pre-Tara-funktionen kan du lagra vikten av en rullstol. Denna vikt dras automatiskt av vid vägningen.

De två utfällbara ramperna göra att rullstolspatienten kan köra på och av på ett bekvämt sätt. Den infällbara pelaren tillåter att förvara vågen på liten plats i lodrät position.

Vågen är mycket stabilt konstruerad och kommer att bli en trogen tjänare under många år. Den är enkel att använda och den stora displayen är lätt att avläsa.

seca 665 kan köras på rullar och kan användas mobilt under lång tid tack vare den låga strömförbrukningen och det laddningsbara batteriet.

2. Säkerhet

Innan den nya vågen används skall man ta sig tid till att läsa igenom följande säkerhetsanvisningar.

- Beakta anvisningarna i bruksanvisningen.
- Bevara bruksanvisningen och försäkranskrän om överensstämmighet på säker plats.
- Vågen får inte utsättas för kraftiga stötar eller tappas.
- Hantera vågen försiktigt när den används.
- Försäkra dig om att vågen står stadigt i lodrät position när den inte används.
- Se till att vågen inte faller när du ställer den i lodrät position eller rullar den i lodrätt läge.
- Använd endast medlevererad seca nät-del. Kontrollera att nätspänningen på nätdelen överensstämmer med den lokala nätspänningen.
- Om du använder ett nätaggregat till vågen, se då noga till att nätsladden inte läggs så att den medför snubblings- eller fasthåkningsrisk.
- Service och kalibrering skall utföras regelbundet (se kapitel „Underhåll“ på sidan 98).
- Reparation får endast utföras av auktoriserad fackpersonal.

3. Det första du gör...

Packa upp

- Ta bort förpackningen och ställ vågen på ett fast och jämnt underlag.

I leveransen ingår:

- Plattform
- Pelare med display
- 2 fästskruvar
- 2 räfflade låsbrickor
- 1 Sexkantnyckel
- 1 Skruvmejsel
- 1 seca nätdel

Montering av pelaren

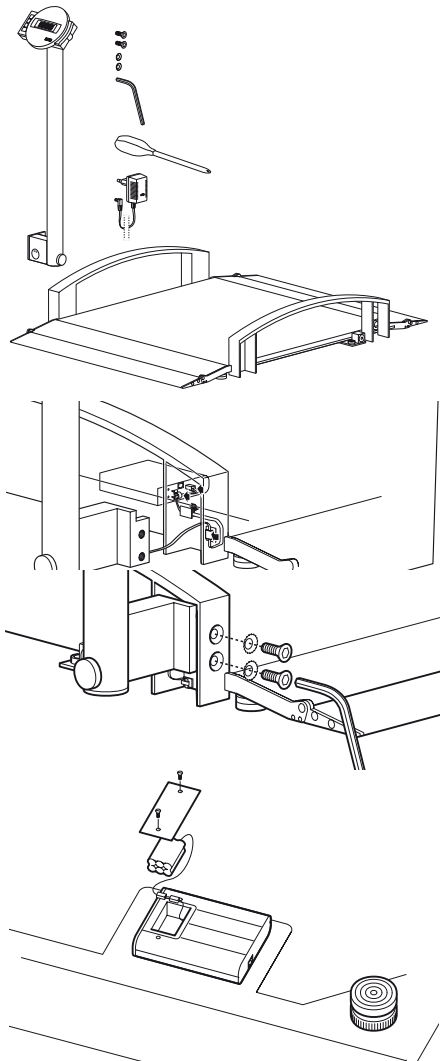
Pelaren med display monteras på vågens plattform.

- För igenom anslutningskabeln genom öppningen.
- Montera stolpen och dra åt skruvarna.
- Anslut därefter batteriblocket.

Ansluta batteriblock


- Ställ upp vågen i vertikalt läge så att du kommer åt botten.
- Anslut kabeln från pelaren till elektronikboxen.
- Lossa skruvarna på batterifacket och ta av locket.
- Anslut kontakterna till batteriblocket.
- Stäng locket och vänd åter tillbaka vågen i rätt läge.

- 1 bruksanvisning



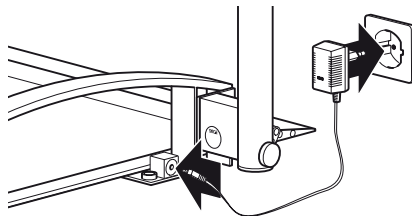
Strömförsörjning

Strömförsörjning av vågen sker via nätet eller med ett batteri. Vågen drivs uteslutande med batteri och är därför ideal för mobil användning.

LCD-displayen och elektroniken har liten strömförbrukning – med fulladdat batteri kan du göra 2000 mätningar. När batterispänningen inte längre är tillräcklig visas till att börja med batterisymbolen  på displayen för att påminna om att batteriets laddning börjat avta. Om du då inte laddar upp batteriet kommer batterispänningen till slut att bli så låg att den inte räcker för en felfri mätning. När detta sker, visas **batt** i displayen och en mätning kan inte längre genomföras.

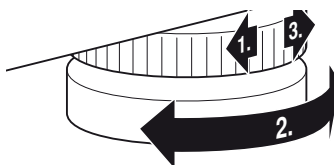
Laddning av batteriet görs med det medföljande nätaggregatet. Nätdelen måste anslutas minst 24 timmar till nätet.

Använd endast det bifogade nätaggregatet eller nätaggregat från seca - tillbehören. Kontrollera före anslutning till väggkontakten att nätaggregatets nätspanningsuppgifter stämmer överens med den lokala nätspänningen.



4. Upp- och inställning av vågen

- Ställ vågen på ett fast underlag.
- Fäll upp stolpen. Säkra den genom att dra åt den råfflade stoppskruven.
- Lossa låsmutterarna över de fyra fotskruvarna (1).
- Rikta upp vågen genom att vrida på fotskruvarna. Luftbubblan i vattenpasset måste befinna sig exakt i cirkelns mitt (2).
- Skruva fast låsmuttern igen (3).
- Fäll ner nödvändiga ramper.
- Kontrollera att vågens fötter endast har golvkontakt. Vågen får inte ligga på något ställe.



Vattenpass

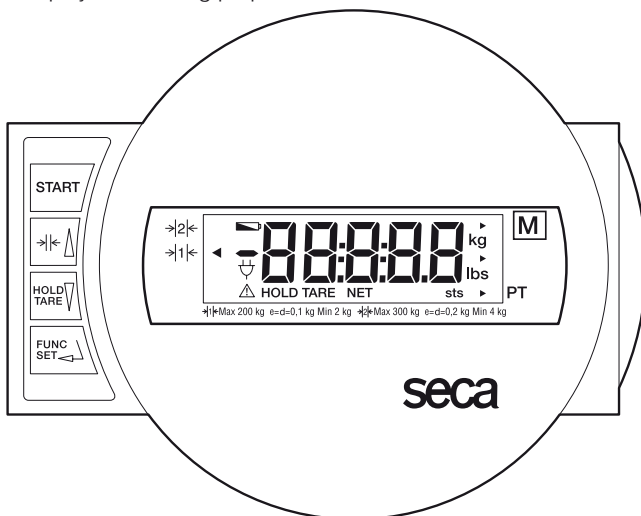
Viktigt!

Vågens nivellering måste kontrolleras och eventuellt korrigeras efter var förflyttning.

5. Användning

Knappar och indikeringar

Knappar och display befinner sig på pelarens övre del.



Till och frånkoppling av vågen



kort tryckning → växling mellan vägningsområde 1 och 2
i funktionsmeny → öka värde



kort tryckning → aktivera/deaktivera hold
lång tryckning → sätta display på noll, aktivera/deaktivera tara
i funktionsmeny → minska värde



Aktivera Pre- Tarafunktionen och knapp för att bekräfta inmatningar.

Kontroll av kalibreringsvärdet

Denna seca-våg är kalibrerad. Kalibreringen får endast utföras av auktoriserad instans. För att säkerställa detta är vågen utrustad med ett kalibreringsminne vilket registrerar alla kalibreringstekniska förändringar. När man vill kontrollera att vågen är korrekt kalibrerad gör man på följande sätt:

- Koppla från vågen.
- Tryck på valfri knapp och starta vågen. På displayen blinkar under några sekunder den aktuella kalibreringen.
- Jämför det givna kalibreringsvärdet med det som anges på kalibreringsmärkningen.

För en giltig kalibrering måste båda talen överensstämma. När detta inte är fallet måste man utföra en efterkalibrering. Vänd dig till seca kundtjänst.



Båda talen måste överensstämma.



Om en efterkalibrering skulle bli nödvändig, så används i stället för det ovan avbildade seca kalibreringsmärket det vidstående efterkalibreringsmärket för identifiering av vågens kalibreringstillstånd. Detta märke säkras med en extra dekal utställd av den för efterkalibreringen auktoriserade personen. Efterkalibreringsmärket kan beställas från seca kundtjänst under numret 14-05-01-886.

Riktig vägning

- Tryck på startknappen när vågen är obelastad.

På displayen visas efter vartannat **SECA**, **BBBBB** och **0.0**. Därefter är vågen automatiskt nollställd och klar att använda.

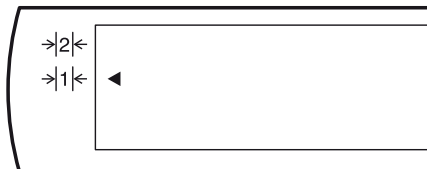
- Koppla vid behov om vägningområdet (se sidan 93).
- Kör upp rullstolen på vågen och stå still.
- Läs av vikten på digitala displayen.
- Vid belastning över 200 kg resp. över 300 kg visas **STOP** på displayen.
- För att stänga av vågen trycker man ännu en gång på startknappen.



Omkoppling av vägningsområde

seca 665 förfogar över två valbara vägningsområden. I vägningsområde 1 står högre upplösning till förfogande med lägre max. vikt, i vägningsområde 2 kan man utnyttja den maximala belastbarheten helt. Allt efter användning bestämmer du dig för att nyttja finupplösning eller hög belastbarhet.

- Sätt på vågen med den gröna Start-knappen. Vågen arbetar först i det sist valda vägningsområdet.
- För att växla vägningsområde trycker du på knappen $\rightarrow|2| \leftarrow$.
- En triangel i displayen markerar det aktiva vägningsområdet. Detta är aktivt även efter avstängning.



Anvisning:

En omkoppling från område 1 med fin skala till område 2 med grov skala är även möjligt när vågen är belastad, dvs om vågen inte är inställd på en specialfunktion (t.ex. Pre-Tara). Omkopplingen från grovt område 2 till fint område 1 kan av tekniska skäl endast utföras när vågen inte är belastad. Även här gäller att ingen specialfunktion får vara aktiverad.

Automatisk avstängning/energiparläge

Vågen känner automatiskt av om den är ansluten till batteri eller till fasta nätet.

- Batteridrift: Avstängning automatiskt av efter 5 minuter.
- Fasta nätet: Avstängning endast via manöverpanel.

Tarering (TARA)

Tarafunktionen är nyttig då man måste ta hänsyn till en tilläggsvikt, t.ex. en rullstol.

Gör så här:

- Tryck på startknappen när vågen är obelastad.
- Ställ därefter tilläggsvikten (t.ex. rullstolen) på vågen och aktivera Tarafunktionen genom att trycka länge på **HOLD/TARE**.



Displayen nollställs först. På displayen visas 0.0 „NET“ visas.

- Rulla upp patienten med den redan vägda rullstolen på vågen.

Vågen mäter nu patientens vikt. Nu kan ett obegränsat antal vägningar genomföras med denna extravikt.

Om du på nytt trycker in knappen och håller den intryckt upphävs Tara-funktionen. Vågen återgår då till den normala vägningssmoden och taravärdet raderas.

- Också när du kopplar ifrån vågen raderas taravärdet.



Lagring av viktangivelse (HOLD)

Invägda vikter kan lagras och visas på displayen även efter vägningen avslutats. Det är alltså möjligt att först hjälpa en patient innan vikten noteras.

- Tryck kort på **HOLD/TARE**-knappen medan vågen är belastad.

Den digitala displayen visar „HOLD“. Värdet sparas fram till nästa automatiska avstängning.

Triangeln med utropstecken indikerar att det rör sig om en „frusen“ viktangivelse från en icke kalibrerad extrafunktion.

- Genom att trycka på **HOLD/TARE**-knappen stängs HOLD-funktionen av igen.

På displayen visas 0.0 vid obelastad våg resp. den aktuella vikten. HOLD-indikatorn släcks.



Observera:

Funktionerna HOLD och TARA kan användas samtidigt.

Väga med Pre-Tara

När Pre-Tarafunktionen är aktiverad, dras en lagrad vikt av från den just uppmätta vikten. Denna funktion är användbar, t.ex. när en rullstols vikt inte skall medräknas.

- Tryck på startknappen när vågen är obelastad.



Displayen visar **SECR**, **888888** och **00**.
Vågen är automatiskt nollställd och klar för användning.

- Tryck **FUNC**-knappen.



Displayen visar taravärdet vid minnesplatsen.

- Värdet kan ändras stegvis med pilknapparna enligt displayindelningen.



- När rätt värde är inställt, tryck **FUNC** en gång till.



Pre-Tarafunktionen är nu aktiverad.

- Kör upp rätt rullstol (minnesplatsens angivelse). Läs av vikten i den digitala displayen.

- För att återvända till normalt mätläge, tryck **FUNC** en gång till.



- Tryck på startknappen en gång till för att stänga av vågen.



Tips:

Notera vikten på rullstolarna.

Om du alltid använder samma pre-taravikt kan du aktivera funktionen genom att trycka kort 2 gånger i följd på knappen **FUNC**.

Dämpningens inställning

Dämpning är nödvändigt för att minska störningar vid viktmätningar (t.ex. patientens rörelser). Ju starkare dämpning, desto trögare reagerar mätningen. Dämpningen kan ställas in beroende på omständigheter.

- Tryck **FUNC** och håll intryck i 2 sek.
Displayen visar **FIL** och den aktuella inställningen:
 - 0 = liten dämpning
→ ger snabb mätning
 - 1 = normal dämpning
→ ger normal mätning
 - 2 = stark dämpning
→ ger långsam mätning
- Tryck en piltangent för att ändra värde.
- Tryck **FUNC** en gång till för att lagra värdet. Vågen går tillbaka till normal mätning.



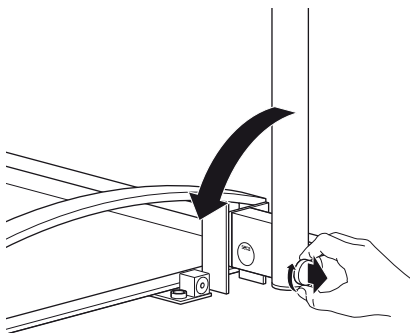
Inställningarna sparas även om vågen stängs av.

6. Förvaring

Vågen kan förvaras i lodrät position och tar lite plats.

- Lossa den räfflade stoppskruven vid stolpgångjärnet.
- Dra ut skruven och fäll stolpen.
- Låt skruven klicka på plats igen.
- Nu kan du ställa upp vågen mot stolpen.
- Vågen går nu att köra.

För **en kort stund** kan vågen ställas på den undre relingen. Försäkra dig om att vågen står stadigt i lodrät position när den inte används.



7. Rengöring

Rengör vågen och kåpan efter behov med ett vanligt hushållsrengöringsmedel eller desinfektionsmedel. Beakta tillverkarens anvisningar.

Använd under inga omständigheter skurpulver eller skarpa rengöringsmedel, sprit, bensin och liknade. Dessa medel kan förstöra instrumentets högvärdiga ytor.

8. Vad gör jag när...

... ingen vikt visas vid vägning?

- Kontrollera att vågen är påslagen.
- Kontrollera nätanslutningen och batteriblockets anslutning.
- Är kontakten på vågen riktigt ansluten?
- Är kontakten till vågens display riktigt ansluten?

... inte visas före vägningen?

- Tryck en gång till på startknappen – vågen får inte vara belastad – och bara röra golvet med fötterna.

... ett segment ständigt eller inte alls lyser?

- Segmentet är skadat. Kontakta kundtjänst.

... indikeringen visas?

- Batteriladdningen minskar. Ladda batterierna inom de närmaste dagarna.


... indikeringen visas?

- Batteriet är så mycket urladdat att det inte går att mäta. Ladda åter batteriet.

... indikeringen visas?

- Maximal belastning har överskridits.

... displayen blinker?

- Om du aktiverat HOLD/TARE-funktionen skall du vänta tills vågen ställt in sig på ett konstant värde. Displayen upphör då att blinka.
- Om ingen funktion aktiverats skall man avlasta vågen och vänta tills  indikeras och först därefter upprepa vägningen.

... indikeringen visas?

- Omgivningstemperaturen är för hög eller för låg. Se till att temperaturen ligger mellan +10° och 40°C. Vänta i 15 minuter tills vågen anpassat sig till omgivande temperatur.

... och ett tal visas på displayen?

- Stäng av vågen med startknappen och starta på nytt. Därefter fungerar vågen normalt. Om detta inte skulle vara fallet, avbryt strömförsörjningen genom att ta ur batteriet en kort stund. Om även denna åtgärd är utan resultat skall man kontakta seca kundtjänst.

... vägningområdet inte går att koppla om?

- Ta bort eventuell last från vågen.
- Kontrollera att ingen specialfunktion är aktiv.

9. Underhåll

Låt en auktoriserad person utföra en kalibrering enligt lagbestämmelsen. Året för första kalibreringen befinner sig bakom CE-plaketten på typskylten över numret på nämnda instans 0109 (Hessische Eichdirektion). En efterkalibrering är i vart fall nödvändig när en eller flera kvalitetskriterier inte längre hålls eller kalibreringsräknarens innehåll inte längre överensstämmer med med talet på det giltiga kalibreringsmärket (jämför sidan 92).

Vi rekommenderar att er servicepartner utför en service före efterkalibreringen. seca kundtjänst hjälper dig gärna vidare.

10. Tekniska data

Mått: (bredd, längd, höjd)

Plattform:	800 x 965 x 65 mm
Våg i lodrät position:	193 x 986 x 1102 mm

Egenvikt	ca. 32,3 kg
Temperaturområde	+10°C till +40°C
Kalibrering enligt direktiv 90/384/EWG	medicinsk, klass III

Medicinsk produkt enligt direktiv 93/42/EWG	klass I
Färg	silvergrå/svart

Max. belastning	
Vägningsområde 1	200 kg
Vägningsområde 2	300 kg

Min. belastning	
Vägningsområde 1	2 kg
Vägningsområde 2	4 kg

Upplösning	
Vägningsområde 1	100 g
Vägningsområde 2	200 g

Noggrannhet vid första kalibrering

Vägningsområde 1:	
till 50 kg:	± 50 g
50 kg till 200 kg:	± 100 g
Vägningsområde 2:	
till 100 kg:	± 100 g
100 kg till 300 kg:	± 200 g

Strömförsörjning:	Nätdel och inbyggda batterier
--------------------------	-------------------------------

11. Reservdelar

Batterier

seca tillbehör nr. 68-22-12-721

Modellberøende Strømforsørjningsenhet

Beteckning: Nätaggregat

230 V~/50 Hz/12 V~/130 mA

seca tillbehör nr. 68-32-10-252

Beteckning: Bordsnät-del, omkopplingsbar

115 V~/230 V~/50-60 Hz/9 V~/350 mA

seca tillbehör nr. 68-32-10-243

Efterkalibreringsmørket

seca tillbehör nr. 14-05-01-886

12. Sophantering

Sophantering av apparaten



Apparaten får inte omhåndertats som hushållsavfall. Apparaten måste lämnas till sophantering för elektronik. Beakta de nationella bestämmelserna. Vänd dig vid ytterligare frågor till vår serviceavdelning under:

service@seca.com

Batterierna

Kasta aldrig förbrukade batterier i hushållsavfall. Avfallshandera batterier enligt rådande bestämmelser.

13. Garanti

För brister vilka kan hänföras till material- eller fabriktionsfel lämnas en garantifrist på två år från leveransdatum. Undantagna från detta är alla rörliga delar, som t.ex. batterier, kablar, nätaggregat, laddningsbara batterier osv.. Brister vilka faller under garantin åtgärdas utan kostnad för kunden mot förevisande av köpkvittot. Övriga anspråk kan inte lämnas. Kunden står för transportkostnaderna när apparaten befinner sig på annan ort än kundens huvudadress. Vid transportskador kan

garantianspråk endast göras gällande när för transporten den kompletta originalförpackningen använts och vågen säkrats och fixerats i originalförpackat tillstånd. Ta därför vara på alla förpackningsdelar.

Garantin upphör att gälla när apparaten öppnats av person som inte uttryckligen auktoriserats av seca.

Kunder i utlandet ber vi att i garantifall ta kontakt med representanten i respektive land.

Med garanti og sertifikat

Med seca produktene kjøper De ikke bare over ett århundre med velutprøvet teknikk, men også en offisiell, lovfestet og institutt-godkjent kvalitet.

Alle seca produkter tilfredsstillende de europeiske direktiver, normer og nasjonale lover. Med seca kjøper man fremtid.



M



Produktene i denne bruksanvisningen tilfredsstiller kravene i loven om medisinske produkter, dvs. i direktivet 93/42/EEC fra det Europeiske Fællesskaps råd, som er forankret i nasjonale lover over hele Europa.

Vekter som er utstyrt med dette merket er godkjent for medisinsk bruk innen EF. seca-vekter med dette merket oppfyller de høye kvalitative og tekniske kravene som stilles til kalibrerbare vekter.

Vekter som er utstyrt med dette merket er kalibrert i henhold til nøyaktighetsklasse III i EF-direktiv 90/384/EEC.

Produkter som er utstyrt med dette merket oppfyller kravene i følgende direktiver og standarder:

1. Direktiv 90/384/EEC for ikke-automatiske vekter
2. Direktiv 93/42/EEC om medisinske produkter
3. DIN EN 45501 om meteorologiske aspekter ved ikke-automatiske vekter

secas profesjonalitet anerkjennes også fra offisielt hold. TÜV Product Service, ansvarlig institusjon for medisinske produkter, bekrefter med sitt sertifikat at seca konsekvent overholder de strenge lovfestede krav til produsenter av medisinske produkter. secas kvalitetssikringssystem inkluderer sektorene for utvikling, produksjon, markedsføring og service for medisinske vekter og målesystemer, samt for ergometrien.

Seca hjelper miljøet.

Vi synes det er viktig å spare på naturens ressurser. Derfor gjør vi vårt beste for å spare emballasjemateriale der dette er mulig. Emballasjeproduktet leveres med skal leveres til den lokale gjenvinningsprosessen.

1. Gratulerer!

Med den elektroniske rullestolvekten **seca 665** har De kjøpt et høyst presist og samtidig robust apparat.

I over 150 år har seca stilt sine erfaringer til disposisjon innen helsesektoren og setter som markedets største i mange land stadig nye standarder med innovative utviklinger for veiing og måling.

Den elektroniske rullestolvekten **seca 665** brukes hovedsakelig på sykehus, legekontorer og stasjonære pleieinnretninger i samsvar med de nasjonale forskrifter. Vekten er kalibrert i henhold til klasse III.

seca 665 er utstyrt med to forskjellige veieområder som kan velges. Veieområde 1 har redusert maksimal bæreevne og høyere indikeringsoppløsning, mens veieområde 2 utnytter vektens maksimale bæreevne fullt ut. Vekten bestemmes i løpet av få sekunder.

Ved hjelp av pre-tara-funksjonen kan vekten av en rullestol lagres. Denne vekten trekkes automatisk fra under veiingen.

De to innslåbare kjørerampene gjør at rullestolbrukeren kan kjøre opp på og ned fra vekten uten vanskeligheter.

Den innslåbare søylen gjør det mulig å lagre vekten plassbesparende i loddrett posisjon.

Vekten er svært stabil og vil stå til tjeneste i lang tid. Den er enkel å betjene og det store displayet er lett å lese.

Vekten **seca 665** kan trilles på hjul og kan brukes mobilt i lang tid, takket være det lave strømforbruket og det oppladbare batteriet.

2. Sikkerhet

Før den nye vekten tas i bruk skal sikkerhetsinformasjonene nedenfor leses.

- Følg informasjonene i bruksanvisningen.
- Pass godt på både bruksanvisningen og konformitetserklæringen.
- Ikke utsett vekten for fall eller sterke støt.
- Legg vekten forsiktig i bruksstilling.
- Ved lagring i loddrett stilling skal vekten sikres mot å velte.
- Ved transport av vekten i loddrett stilling skal det passes på at vekten ikke velter.
- Bruk kun det medfølgende nettapparatet fra seca. Før tilkopling til stikkontakten skal det kontrolleres om nettspenningen som er oppgitt på nettapparatet stemmer overens med nettspenningen på stedet.
- Ved bruk av vekten med et nettapparat skal det kontrolleres at kabelen ikke ligger slik at den kan snubles over eller henge seg fast.
- Vedlikehold og etterjustering må utføres med regelmessige mellomrom (se også kapittelet „Vedlikehold“ på side 112).
- Reparasjoner må kun utføres av autoriserte personer.

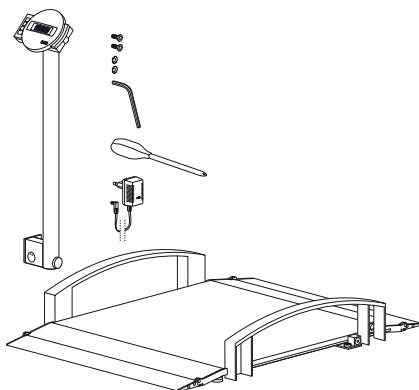
3. Før bruk...

Utpakking

- Fjern emballasjen og sett vekten på et fast, jevnt underlag.

Leveransen omfatter:

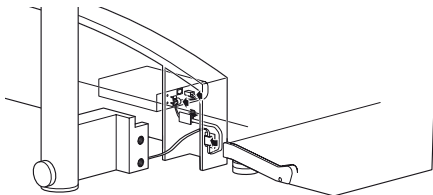
- Veieplattform
- Søyle med indikeringshode
- 2 festeskruer
- 2 vifteskiver
- 1 innvendig sekskantnøkkel
- 1 skrutrekker
- 1 seca nettaparat
- 1 bruksanvisning



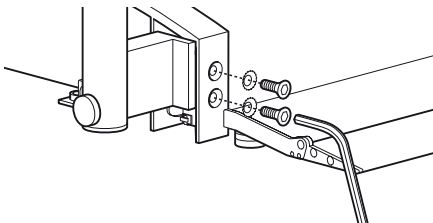
Montasje av søylen

Søylen med indikeringshodet skal monteres til veieplattformen.

- Før tilkoplingskabelen gjennom åpningen.

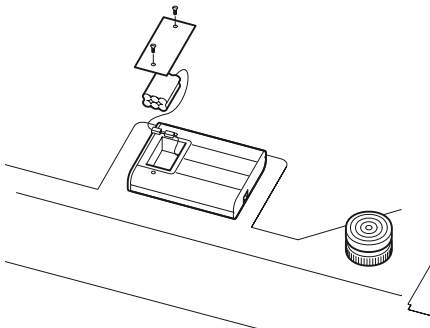


- Sett søylen på riktig sted på slutten av rekkverket og trekk til skruene.
- Kople deretter til batteriblokken.




Tilkopling av batteriblokken

- Sett vekten forsiktig i loddrett stilling, slik at bunnen på vekten er tilgjengelig.
- Kople tilkopplingsledningen fra søylen til elektronikk-boksen.
- Løse skruene på batterirommet og ta av dekselet.
- Forbind pluggkontaktene med den innvendige batteriblokken.
- Lukk dekselet og snu deretter vekten igjen.



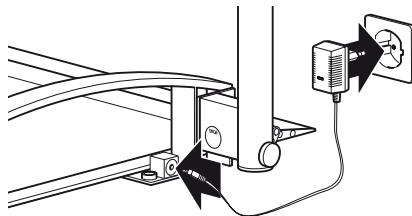
Strømforsyning

Vekten forsynes med strøm via et nettapparat eller et batteri. Vekten arbeider uavhengig av strømmettet – noe som er svært nyttig ved mobil bruk.

LC-displayet og analyseelektronikken har et lavt strømforbruk – med et fullt oppladet batteri kan det utføres 2000 veiinger. Når batterispenningen ikke lenger er tilstrekkelig, vises først batterisymbolet  på displayet for å informere om at batteriladningen snart tar slutt. Hvis batteriet ikke lades opp, vil batterispenningen til slutt ikke lenger være tilstrekkelig for feilfri måling. I dette tilfellet vises det **batt** på displayet og det er da ikke lenger mulig å veie.

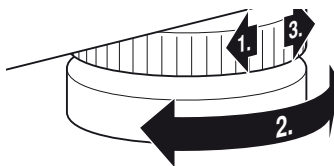
Batteriet skal lades opp ved hjelp av det medfølgende nettapparatet. Ved oppladning må nettapparatet være kolplet til nettet i minst 24 timer.

Vær vennlig kun å bruke det medleverte nettapparatet eller de medleverte nettapparatene fra seca sine tilbehørsprodukter. Før nettapparatene koples sammen med nettet, må det kontrolleres at oppgavene til nettspenningen på nettapparatet stemmer overens med den lokale nettspenningen.



4. Oppstilling og posisjonering av vekten

- Sett vekten på et fast underlag.
- Slå opp søylen. Sikre søylen ved å trekke til rifleskruen.
- Løsne kontramutrene over de fire fotskruene (1).
- Posisjoner vekten ved å dreie fotskruene. Libellens luftboble må befinne seg nøyaktig i midten av kretsen (2).
- Skru deretter fast kontramutrene igjen (3).
- Slå ned de kjørerampene som behøves.
- Kontroller at det kun er vektens føtter som er i kontakt med gulvet. Andre deler av vekten må ikke støttes mot noe.



Libellen

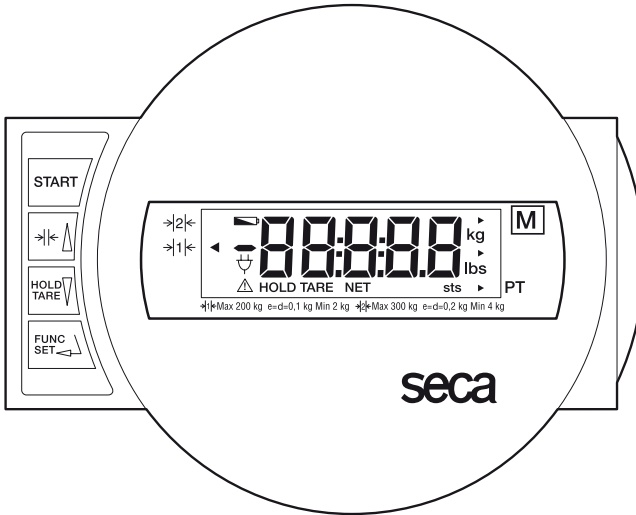
Viktig!

Posisjoneringen av vektens bunn må kontrolleres og eventuelt korrigeres ved hvert skifte av oppstillingssted.

5. Betjening

Betjeningselementer og indikeringer

Betjeningselementene og displayet befinner seg i indikeringshodet på søylen.



Inn- og utkopling av vekten



Kort tastetrykk → Omkopling mellom veieområde 1 og 2
I funksjonsmenyen → Forhøye verdi



Kort tastetrykk → Aktivere/deaktivere hold-funksjon
Langt tastetrykk → Sette display på null, aktivere/deaktivere tara
I funksjonsmenyen → Redusere verdi



Aktivering av Pre-Tara-funksjon og bekreftelsestast for innlegginger

Kontroll av riktig kalibreringstellerinnhold

Denne seca-vekten er kalibrert. Kalibrering må kun utføres av autoriserte personer. For å kunne kontrollere dette er vekten utstyrt med en kalibreringsteller som lagrer enhver endring av de kalibreringsteknisk relevante data. Hvis De ønsker å kontrollere om vekten er kalibrert på forskriftsmessig måte, må følgende gjøres:

- Slå av vekten hvis den er slått på.
- Hold en eller annen tast inntrykket og start vekten.



På displayet blinker det aktuelle kalibreringstellerinnholdet i noen få sekunder.

- Sammenlign det viste kalibreringstellerinnholdet med tallet som er oppgitt på kalibreringstellermerket.



For at en kalibrering skal være gyldig, må disse to tallene stemme overens. Hvis merket ikke stemmer overens med kalibreringstalleren må det utføres en etterkalibrering. Ta i dette tilfellet kontakt med en servicepartner eller med secas kundeservice.



De to tallene må stemme overens.

Hvis det skulle være nødvendig med en etterkalibrering, skal etterkalibreringsmerket ved siden av brukes til å kjennetegne kalibreringstellerstanden i stedet for seca kalibreringstellermerket som er vist ovenfor. Dette merket skal sikres med et ekstra segl av den personen som er autorisert til å utføre etterkalibreringen. Etterkalibreringsmerket kan bestilles hos seca kundeservice under nummeret 14-05-01-886.



Riktig veiing

- Trykk på starttasten mens vekten er ubelastet.

På displayet vises **SECA**, **888888** og **00** etter hverandre. Deretter settes vekten automatisk på null og den er driftsklar.

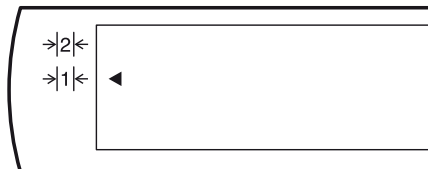
- Kople om nødvendig om veieområdet (se side 107).
- Kjør opp på vekten og stå rolig på den.
- Avles veieresultatet på det digitale displayet.
- Ved belastning av vekten over 200 kg hhv. over 300 kg vises **STOP** på displayet.
- For å slå av vekten skal starttasten trykkes igjen.



Omkopling av veieområdet

seca 665 er utstyrt med to forskjellige veieområder som kan velges. Veieområde 1 har redusert maksimal bæreevne og høyere indikeringsoppløsning, mens veieområde 2 utnytter vektens maksimale bæreevne fullt ut. Alt etter anvendelsen kan brukeren velge mellom fin indikeringsoppløsning eller høy belastning.

- Slå på vekten med den grønne starttasten. Vekten er da innstilt til det veieområdet som ble brukt sist.
- For å skifte veieområde, skal tasten $\rightarrow|<$ trykkes.
- En trekant på displayet viser det til enhver tid aktive veieområdet. Dette veieområdet lagres også ved utkopling.



Merknad:

En omkopling fra område 1 med fininndeling til område 2 med grovinndeling kan også foretas når vekten er belastet, med mindre vekten er innstilt til en spesialfunksjon (som f.eks. pre-tara). En omkopling fra det grovere området 2 til det finere området 1 kan av tekniske årsaker kun foretas når vekten ikke er belastet. Også i dette tilfellet må ingen spesialfunksjoner være aktivert.

Automatisk utkopling/strømsparemodus

Vekten gjenkjenner automatisk om det dreier seg om ren batteridrift eller om den er koplet til strømnettet.

- Ved batteridrift: Automatisk utkopling etter 5 minutter.
- Ved nettdrift: Utkopling kun via tastaturet.

Tarering av vektindikeringen (TARA)

Tara-funksjonen er svært nyttig hvis en ekstra gjenstand, f.eks. en rullestol, ikke skal tas hensyn til under veiingen.

Følg denne fremgangsmåten:

- Trykk på starttasten mens vekten er ubelastet.
- Sett først den ekstra gjenstanden (f.eks. rullestolen) på vekten og aktiver tara-funksjonen ved å trykke lenge på tasten **HOLD/TARE**.



Displayet settes på null igjen. På displayet vises **0.0**. Indikeringen „NET“ lyser.

- Trill deretter pasienten med rullestolen, som allerede er veid, opp på vekten.

Vekten veier nå pasienten. Det kan nå utføres så mange veiinger som ønsket.

Ved å trykke tasten lenge på nytt deaktiveres tara-funksjonen; vekten står i vanlig veiemodus igjen og tara-verdien er slettet.

- Tara-verdien slettes også når vekten slås av.



Lagring av vektverdien (HOLD)

Vektverdien som er bestemt kan bli stående på displayet etter at personen som ble veid har gått ned fra vekten. På denne måten er det mulig å først ta seg av pasienten igjen før man noterer vektverdien.

- Trykk tasten **HOLD/TARE** raskt mens pasienten ennå står på vekten.

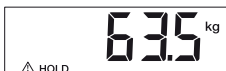


På det digitale displayet vises det „HOLD“. Verdien blir stående på displayet helt til vekten slås automatisk av.

Trekanten med utropstegnet gjør oppmerksom på at denne fryste indikeringen er en ikke kalibreringspliktig tilleggsinnretning.

- HOLD-funksjonen kan slås av igjen ved å trykke tasten **HOLD/TARE** på nytt.

På displayet vises det **0.0** når vekten ikke er belastet hhv. den aktuelle vektverdien vises. Indikeringen „HOLD“ forsvinner.



Merknad:

Funksjonene HOLD og TARA kan også brukes samtidig.

Veiging med pre-tara

Når pre-tara-funksjonen er aktivert trekkes en lagret vektverdi fra den aktuelle veide vektverdien. Denne funksjonen er for eksempel nyttig hvis vekten på rullestolen ikke skal vises på displayet.

Det kan lagres tre forskjellige taravektverdier (rullestol-vektverdier).

- Trykk på starttasten mens vekten er ubelastet.



På displayet vises det etter hverandre **SECA**, **88888** og **0.0**. Deretter står vekten automatisk på null og den er driftsklar.

- Trykk tasten **FUNC**.

På displayet vises nå taraverdien for denne lagringsplassen.



- Verdien kan endres med piltastene i skritt tilsvarende displaydelingen.



- Når den riktige verdien er innstilt skal tasten **FUNC** trykkes på nytt.

Pre-tara-funksjonen er nå aktivert.

- Kjør opp på vekten med rullestolen som hører til lagringsplassen. Avles veieresultatet på det digitale displayet.



- For å komme tilbake til vanlig veiemo-
odus igjen, skal tasten **FUNC** trykkes.



- For å slå av vekten skal starttasten trykkes på nytt.



Tips:

Noter vekten på rullstolene som brukes.

Hvis det alltid brukes samme pre-tara-vekt, skal tasten **FUNC** trykkes raskt 2 ganger, slik at funksjonen aktiveres.

Innstilling av dempningen

En dempning er nyttig for å kunne redusere forstyrrelser under veiingen (f.eks. hvis pasienten beveger seg). Jo sterkere dempningen er, desto senere reagerer vektdisplayet. Dempningen kan innstilles etter behov.

- Trykk tasten **FUNC** og hold den inntrykket i 2 sekunder.



På displayet vises det **FIL** og den aktuelle innstillingen:

0 = Svak dempning

→ Rask fastslåelse av vekten

1 = Middels dempning

→ Normal fastslåelse av vekten

2 = Sterk dempning

→ Langsom fastslåelse av vekten



- Trykk en piltast hvis du ønsker å endre den innstilte verdien.



- Trykk tasten **FUNC** på nytt for å lagre verdien som vises. Vekten er da i vanlig vektdrift igjen.



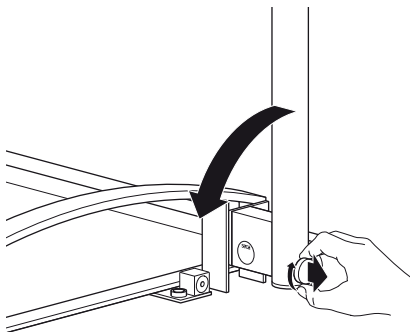
Innstillingene lagres også etter at vekten er slått av.

6. Lagring av vekten

I loddrett stilling kan vekten oppbevares på en plassbesparende måte.

- Løsne rifleskruen på søylens klapphengsel.
- Trekk ut rifleskruen og slå ned søylen.
- Sett rifleskruen på plass igjen.
- Vekten kan nå reises opp ved hjelp av søylen.
- Vekten lar seg nå transportere.

Ved lagring i **kort tid** kan vekten settes på det nedre rekkverket. Ved oppbevaring i loddrett stilling skal vekten sikres mot å velte.



7. Rengjøring

Belegget og huset skal rengjøres etter behov ved hjelp av et vanlig husholdnings-rengjøringsmiddel eller et desinfeksjonsmiddel. Følg produsentens instruksjoner. Bruk ikke under noen omstendigheter skurende eller aggressive rengjøringsmidler, sprit, bensin eller lignende ved rengjøring. Slike midler kan skade de ømfintlige overflatene.

8. Hva må gjøres hvis...

... det ikke indikeres en vekt?

- Er vekten slått på?
- Kontroller nettilkoplingen og tilkoplingen av batteriblokken.
- Er pluggkontakten på vekten koplet til på riktig måte?
- Er pluggkontakten for tilkopling av vektens display koplet til på riktig måte?

... det ikke vises før veiing?

- Trykk starttasten på nytt – vekten må da ikke være belastet – og den må kun berøre gulvet med føttene.

... et segment lyser konstant eller ikke i det hele tatt?

- Det foreligger en feil på det aktuelle stedet. Ta kontakt med vedlikeholdsservice.

... indikeringen vises?

- Batteriets batterispenning holder på å ta slutt. Batteriet bør lades opp i løpet av de neste dagene.


... indikeringen vises?

- Batteriet er så sterkt utladet at en veiing ikke lenger er mulig. Lad opp batteriet igjen.

... indikeringen vises?

- Maksimum belastning har blitt overskredet.

... indikeringen blinker?

- Hvis hold- eller tarafunksjonen akkurat har blitt aktivert, så vent til vekten har fastslått en konstant vektverdi. Indikeringen vil da slutte å blinke.
- Hvis ingen funksjon har blitt aktivert, så avlast vekten og vent til det vises . Vei deretter på nytt igjen.

... indikeringen vises?

- Vektens omgivelsestemperatur er for høy eller for lav. Plasser vekten i et rom med en omgivelsestemperatur på mellom +10°C og +40°C. Vent i ca. 15 minutter til vekten har tilpasset seg til omgivelsestemperaturen og vei deretter på nytt.

... indikeringen og et tall vises?

- Slå av vekten ved hjelp av starttasten og start den igjen. Deretter vil vekten arbeide som den skal igjen.
Hvis dette ikke skulle være tilfellet, skal spenningsforsyningen brytes ved å ta ut batteriet i kort tid. Hvis dette ikke hjelper, så ta kontakt med kundeservice.

... veieområdet ikke kan koples om?

- Avlast om nødvendig vekten.
- Kontroller at ingen spesialfunksjon er aktiv.

9. Vedlikehold

En etterkalibrering skal utføres av autoriserte personer i samsvar med de nasjonalt gjeldende lovbestemmelser. Året for første kalibrering er oppført bak CE-merket på typeskiltet over nummeret for den oppgitte myndigheten 0109 (Hessische Eichdirektion). En etterkalibrering må i alle tilfeller utføres hvis ett eller flere sikringsmerker er skadet eller hvis kalibreringstellerens innhold ikke stemmer overens med tallet på det gyldige kalibreringstellermerket (se side 106).

Vi anbefaler å la nærmeste servicepartner utføre service før etterkalibreringen. Seca kundeservice hjelper deg gjerne med dette.

10. Tekniske data

Dimensjoner: (bredde, lengde, høyde)

Veieplattform:	800 x 965 x 65 mm
Vekt i oppreist stilling:	193 x 986 x 1102 mm

Egenvekt ca. 32,3 kg

Temperaturområde +10 °C til +40 °C

Kalibrering jf. direktivet 90/384/EEC Medisinsk kalibrering, klasse III

Medisinsk produkt jf. direktivet 93/42/EEC klasse I

Farge sølvgrå/sort

Maksimum belastning

veieområde 1	200 kg
veieområde 2	300 kg

Minimum belastning

veieområde 1	2 kg
veieområde 2	4 kg

Fininndeling

veieområde 1	100 g
veieområde 2	200 g

Nøyaktighet ved første kalibrering

veieområde 1:	
Opp til 50 kg:	± 50 g
50 kg til 200 kg:	± 100 g
veieområde 2:	
Opp til 100 kg:	± 100 g
100 kg til 300 kg:	± 200 g

Strømforsyning: Nettapparat og innebygget batteri

11. Reservedeler

Batterier

Seca-reservedels-nr. 68-22-12-721

Modellavhengig nettdel

Betegnelsen: Pluggnetapparat
230 V~/50 Hz/12 V=/130 mA

Seca-reservedels-nr. 68-32-10-252

Betegnelsen: Bordnettapparat, kan koples om
115 V~/230 V~/50-60 Hz/9 V=/350 mA

Seca-reservedels-nr. 68-32-10-243

Etterkalibreringsmerket

Seca-reservedels-nr. 14-05-01-886

12. Avfallsbehandling

Destruksjon av apparatet



Apparatet skal ikke kastes i husholdningsavfallet. Apparatet må avfallsdisponeres på fagmessig måte, som elektronisk avfall. Overhold de relevante nasjonale bestemmelsene. For ytterligere opplysninger, henvend deg til vår kundeservice under:

service@seca.com

Batterier

Ikke kast brukte batterier som husholdningsavfall. Kast batteriene på nærmeste returpunkt.

13. Garanti

For mangler som er å tilbakeføre til material- eller produksjonsfeil gjelder en garantifrist på to år fra levering. Alle bevegelige deler, som f.eks. batterier, kabler, nettapparater, oppladbare batterier etc. er unntatt fra garantien. Mangler som faller inn under garantien, utbedres gratis for kunden mot fremleggelse av kjøpskvitteringen. Andre krav kan ikke imøtekommes. Utgifter til transport frem og tilbake belastes kunden hvis apparatet befinner seg på et annet sted enn kundens adresse. Ved transportskader kan garantikrav kun

gjøres gjeldende hvis hele originalemballasjen brukes under transporten og vekten sikres og festes i emballasjen på samme måte som i originalpakket tilstand. Ta derfor vare på alle emballasjedeler.

Garantien ugyldiggjøres hvis apparatet åpnes av personer som ikke er uttrykkelig autorisert av seca.

Kunder i utlandet bes i garantitilfeller ta direkte kontakt med forhandleren i vedkommende land.

Todistetusti sinetillä vahvistettuna

Kun ostat seca-tuotteen, et osta vain yhden vuosisadan ajan kypsyyntä tekniikkaa, vaan myös viranomaisten, lakimääräysten ja tarkastuslaitosten hyväksymää laatua. seca-tuotteet täyttävät eurooppalaisten direktiivien, standardien ja kansallisten lakien vaatimukset. Kun ostat seca-tuotteen, ostat tulevaisuutta.



M



Tämän käyttöohjeen tuotteet ovat lääketieteellistä tuotteista annetun lain, t.s. Euroopan Yhteisön neuvoston direktiivin 93/42/ETY, mukaisia, jota sovelletaan koko Euroopassa kansallisten lakien puitteissa.

Vaa'at, joissa on tämä merkki, on hyväksytty lääketieteelliseen käyttöön Euroopan Yhteisön maissa. seca-vaa'at, joissa on tämä merkki, täyttävät korkeat laadulliset ja tekniset vaatimukset, jotka asetetaan kalibroituille vaa'oilta.

Vaa'at, joissa on tämä merkki, on kalibroitu EY-direktiivin 90/384/ETY tarkkuusluokan III mukaan.

Tuotteet, joissa on tämä merkki, täyttävät seuraavien direktiivien ja standardien vaatimukset:

1. Direktiivi 90/384/ETY, ei-itsetoimivat vaa'at
2. Direktiivi 93/42/ETY, lääkinnälliset laitteet
3. DIN EN 45501, manuaalisia vaa'voja koskevat mittaus- ja toimintavaatimukset.

seca-yhtiön ammattitaito on tunnustettu myös viralliselta taholta. Lääkinnällisiä laitteita tarkastava TÜV Product Service -tarkastuslaitos on vahvistanut sertifiikaatillaan, että seca täyttää lääkinnällisten laitteiden valmistajille asetettavat tiukat lakisääteiset vaatimukset. secan laadunvarmistusjärjestelmään kuuluvat lääkinnällisten vaa'kojen ja mittausjärjestelmien sekä ergometrien kehitys, tuotanto, myynti ja huolto.

seca auttaa ympäristöä.

Luonnonvoimavarojen säästäminen on lähellä sydäntämme. Tästä syystä yritämme säästää pakkausmateriaalia kaikkialla siellä, missä se on mielekästä. Ja mikä jää jäljelle, voidaan toimittaa helposti asianomaisen paikallisen jätehuollon hävitettäväksi.

1. Sydämelliset onnitelut!

Ostamalla elektronisen **seca 665** -rullatuolivaajan olet hankkinut erittäin tarkan ja samalla kestäväen laitteen.

seca on asettanut jo yli 150 vuoden ajan kokemuksensa terveyden palvelukseen asettaen samalla useissa maailman maissa markkinajohtajana aina uudet mittapuut innovatiivisilla uudistuksillaan punnituksen ja mittauksen alalla.

Elektronista rullatuolivaakaa **seca 665** on suunniteltu käytettäväksi kansallisten määräysten mukaan pääasiassa sairaaloissa, lääkäreiden vastaanotoilla ja hoitolaitoksissa. Vaaka on kalibroitu luokan III mukaan.

seca 665 on kaksi valittavaa punnitusalueella. Punnitusalueella 1 maksimikuorma on pienempi ja näyttö hienojakoisempi, punnitusalueella 2 vaakaa voidaan kuormittaa täyteen maksimiin. Paino tulostuu muutamassa sekunnissa.

Voit tallentaa rullatuolin painon muistiin Pre-Tara -toimintoa käyttäen. Vaaka vähentää tämän painon automaattisesti potilaan punnituksen yhteydessä.

Kaksi käännettävää ajoramppia tekevät rullatuolipotilaalle ajamisen rampille ja siltä pois mukavaksi.

Vaakaa voidaan säilyttää pystyssä tilaäästävästi kokoonkäännettävän pylvään ansiosta.

Vaaka on rakennettu erittäin kestäväksi ja se palvelee sinua pitkään uskollisesti. Se on helppokäyttöinen ja suuri näyttö on helppolukuinen.

seca 665-vaakaa voidaan siirtää pyörillä ja sitä voidaan käyttää vähäisen virrankulutuksensa ansiosta yhdessä uudelleenladataavan akun kanssa pitemmän aikaa ilman sähköliitäntää.

2. Turvallisuus

Ennen kuin otat uuden vaajan käyttöön, varaa hieman aikaa seuraavien turvallisuusohjeiden lukemiseen.

- Noudata käyttöohjeessa annettuja ohjeita.
- Säilytä käyttöohje ja vaatimustenmukaisuusilmoitus huolellisesti tallella.
- Vaakaa ei saa pudottaa eikä siihen saa kohdistaa voimakkaita iskuja.
- Laita vaaka varovasti käyttöasentoon.
- Varmista pystyssä säilytettävä vaaka siten, ettei se voi kaatua.
- Kun siirrät vaakaa pystyssä, kiinnitä huomiota, ettei se kaadu.
- Käytä yksinomaan vaajan mukana toimitettua seca-verkkolaitetta. Tarkista ennen pistorasiaan liittämistä, että verkkolaitteessa ilmoitettu nimellisjännite ja paikallisen sähköverkon jännite ovat samat.
- Käyttäessäsi vaakaa verkkoliittimen kanssa, katso että tulojohto on asennettu niin että kompastumis- tai kiinnitakertumisvaaraa ei ole.
- Toimita vaaka säännöllisesti huoltoon ja jälkikalibrointiin (ks. luku „Huolto“, sivu 126).
- Anna korjaustyöt vain valtuutettujen henkilöiden tehtäväksi.

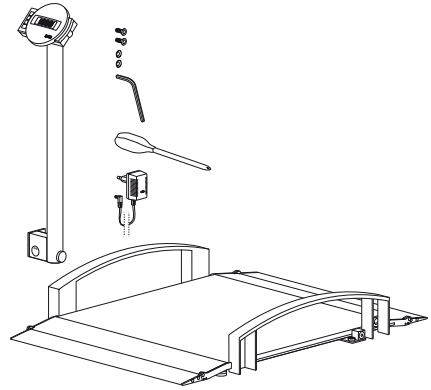
3. Ennen kuin käytät vaakaa...

Purkaminen pakkauksesta

- Poista pakkaus ja aseta vaaka tukevalle, tasaiselle alustalle.

Toimitusmäärään kuuluu:

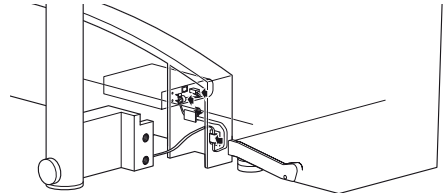
- punnitustaso
- pylväs, jossa näyttöpää
- 2 kiinnitysruuvia
- 2 viuhka-aluslaattaa
- 1 kuusiokoloavain
- 1 ruuviavain
- 1 seca-verkkolaite
- 1 käyttöohje



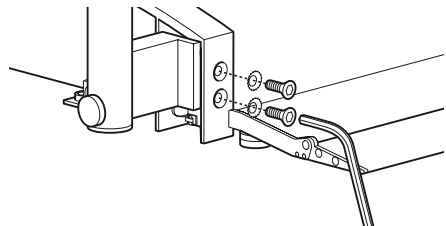
Pylvään asennus

Näyttöpäällä varustettu pylväs asennetaan kiinni punnitustasoon.

- Pujota liitäntäkaapeli aukon läpi.

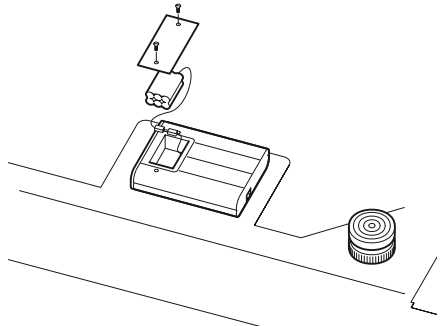


- Aseta pylväs sille tarkoitettuun kohtaan kaiteen päähän ja kiristä ruuvit lujasti kiinni.
- Liitä sitten akku.




Akun liittäminen

- Laita vaakatase varovasti pystyyn, niin että pääset käsiksi vaa'an pohjaan.
- Liitä pylväästä tuleva liitäntäkaapeli elektroniikkakoteloon.
- Avaa paristolokeron ruuvit ja ota kansi pois.
- Liitä pistokoskettimet sisällä olevaan akkuun.
- Sulje kansi ja käännä vaaka taas pystyyn.



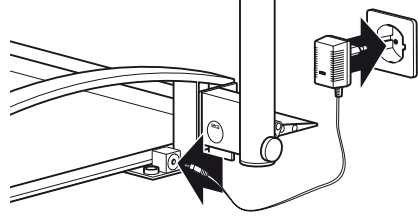
Käyttövirta

Vaaka saa virtansa verkkolaitteelta tai akusta. Vaaka toimii sähköverkosta riippumatta - tämä on erittäin hyödyllistä käytettäessä vaakaa paikasta toiseen.

LC-näyttö ja laskentaelektronikka kuluttavat vain vähän virtaa – täyteen ladatulla akulla voidaan suorittaa 2000 punnitusta. Kun akun jännite ei enää riitä, näyttöön ilmestyy ensiksi akkusymboli , joka ilmoittaa, että akun lataus alkaa olla lopussa. Jos akkua ei ladata, akun jännite ei riitä lopulta virheettömiin mittaustuloksiin. Tässä tapauksessa näyttöön ilmestyy **bRtEt**, punnitseminen ei ole enää mahdollista.

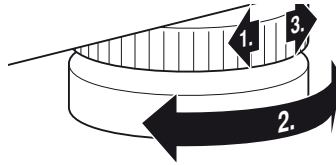
Akku ladataan mukana toimitetulla verkkolaitteella. Verkkolaite täytyy liittää tätä ennen vähintään 24 tunniksi sähköverkkoon.

Käytä vain laitteen mukana toimitettua verkkolaitetta tai seca-lisävarustevalikoimaan kuuluvia verkkolaitteita. Ennen kuin kytket verkkolaitteen pistorasiaan, varmista että siihen merkitty verkkojännite vastaa paikkakuntasi sähköverkon jännitettä.



4. Vaa'an pystyttäminen ja suuntaaminen

- Aseta vaaka tukevalle alustalle.
- Käännä pylväs ylös. Varmista pylväs paikalleen kiristämällä pykäläreunainen ruuvi lujasti kiinni.
- Avaa neljän jalkaruuvien yläpuolella olevat vastamutterit (1).
- Suuntaa vaaka jalkaruuveja kiertämällä. Rasiatasaimessa olevan ilmakuplan täytyy olla tarkasti ympyrän keskellä (2).
- Ruuvaa vastamutterit lopuksi jälleen lujasti kiinni (3).
- Käännä tarvittavat ajorampit alas.
- Varmista, että vain vaa'an jalat koskettavat lattiaa. Vaaka ei saa tukea mihinkään.



Rasiatasain

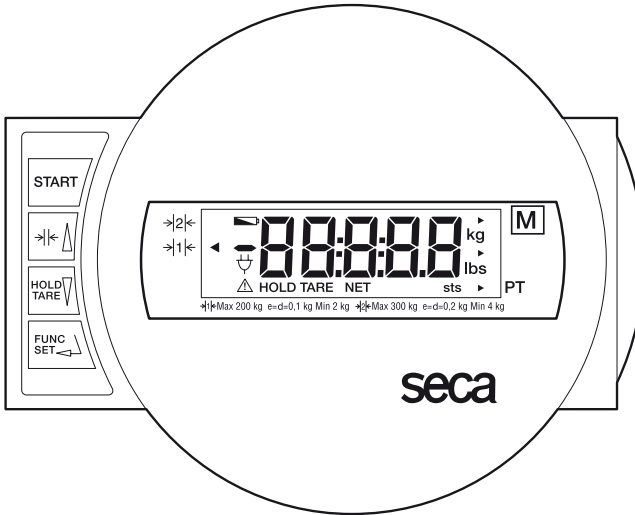
Tärkeää!

Vaa'anpohjan suuntaus täytyy tarkistaa aina paikkaa muutettaessa ja sitä on korjattava tarvittaessa.

5. Käyttö

Käyttöelementit ja näytöt

Käyttöelementit ja näyttö sijaitsevat pylvään näyttöpäässä.



vaa'an kytkeminen päälle ja pois



lyhyt näppäimen painallus → kytkennän vaihto välillä punnitusalue 1 ja 2
toimintovalikossa → arvon suurentaminen



lyhyt näppäimen painallus → Hold-toiminnon aktivointi/deaktivointi
pitkä näppäimen painallus → näytön nollaus, taaran aktivointi/deaktivointi
toimintovalikossa → arvon pienentäminen



Pre-Tara-toiminnon aktivointi ja syöttöjen vahvistusnäppäin

Kalibrointilaskimen sisällön oikeellisuuden tarkastus

Tämä seca-vaaka on kalibroitu. Kalibroinnin saa suorittaa aina vain valtuutetut tahot. Tämän varmistamiseksi vaaka on varustettu kalibrointilaskimella, joka rekisteröi kaikki kalibrointiteknisesti merkitsevien tietojen muutokset. Jos haluat tarkistaa, onko vaaka kalibroitu asianmukaisesti, menettele seuraavasti:

- Kytke vaaka pois päältä, jos se on päällä.
- Pidä jotain näppäintä painettuna ja käynnistä vaaka.

Näytössä vilkkuu muutaman sekunnin ajan kalibrointilaskimen ajankohtainen sisältö.

- Vertaa kalibrointilaskimen näyttöön tulutta sisältöä kalibrointilaskimen merkissä ilmoitettuun lukuun.

Jos kalibrointi on pätevä, molempien numeroiden täytyy olla samat. Jos merkissä ja kalibrointilaskimessa olevat numerot eivät ole samoja, vaaka on kalibroitava uudelleen. Ota yhteys huoltoliikkeeseen tai seca-edustajaan.

Jos jälkikalibrointi osoittautuu tarpeelliseksi, niin yllä olevassa kuvassa olevan seca kalibrointimerkin sijasta käytetään viereistä jälkikalibrointimerkkiä. Tämän merkin varmistaa jälkikalibrointiin valtuutettu henkilö lisäsinetillä. Jälkikalibrointimerkkejä voidaan tilata seca asiakaspalvelusta numerolla 14-05-01-886.



Oikea punnitseminen



Molempien numeroiden täytyy olla samoja

- Paina käynnistysnäppäintä vaa'an ollessa kuormittamaton.

Näyttöön ilmestyy peräkkäin **SECA**, **BBBBB** ja **00**, minkä jälkeen vaaka on nolautunut automaattisesti ja valmis käyttöön.

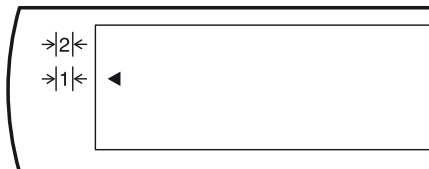
- Muuta tarvittaessa punnitusaluetta (ks. sivu 121).
- Aja rullatuoli vaa'alle ja pysy liikkumatta.
- Katso punnitustulos digitaalinäytöstä.
- Jos vaa'an kuormitus on yli 200 kg tai 300 kg, näyttöön ilmestyy **STOP**.
- Vaaka kytketään pois päältä painamalla uudelleen käynnistysnäppäintä.



Punnitusalueen muuttaminen

seca 665 on kaksi valittavaa punnitusaluetta. Punnitusalueella 1 maksimikuorma on pienempi ja näyttö hienojakoisempi, punnitusalueella 2 vaakaa voidaan kuormittaa täyteen maksimiin. Voit päättää jokaisella käyttökerralla, haluatko käyttää hienojakoista näyttöä vai suurta kuormitusaluetta.

- Kytke vaakaa päälle vihreällä käynnistysnäppäimellä. Vaaka toimii ensiksi viimeksi valitulla punnitusalueella.
- Kun haluat muuttaa punnitusaluetta, paina näppäintä $\rightarrow| \triangleleft$.
- Näytössä näkyvä kolmio ilmoittaa, mikä punnitusalue on valittuna. Tämä jää aktiiviseksi myös, kun vaakaa on kytketty pois päältä.



Huom.:

Hienojakoisen alueen 1 muuttaminen karkeajakoiseksi alueeksi 2 on mahdollista vaa'an ollessa kuormitettunakin, mikäli vaakaa ei ole kytketty erikoistoimintoon (kuten esim. Pre-Tara). Karkeajakoisen alueen 2 muuttaminen hienojakoiseksi alueeksi voi tapahtua teknisistä syistä vain, kun vaakaa ei ole kuormitettuna. Tässäkään tapauksessa erikoistoiminto ei saa olla aktivoituna.

Automaattinen katkaisu/Virransäästömodus

Vaaka tunnistaa automaattisesti, tapahtuuko käyttö akulla vai onko se liitetty sähköverkkoon.

- Akkukäytössä: vaakaa kytkeytyy automaattisesti pois päältä 5 minuutin kuluttua.
- Verkkokäytössä: vaakaa kytkeytyy pois päältä vain näppäimistöä.

Painonäytön taaroitus (TAARA)

Taaroitointo on erittäin hyödyllinen, kun punnituksessa ei tule ottaa huomioon lisäpainoa, esim. rullatuolia.

Menettele seuraavalla tavalla:

- Paina käynnistysnäppäintä vaa'an ollessa kuormittamaton.
- Laita ensiksi lisäpaino (esim. rullatuoli) vaa'alle ja aktivoi taaroitointo painamalla pitkään **HOLD/TARE**-näppäintä.



Näyttö nollautuu jälleen. Näytössä näkyy **0.0**. Näyttöön ilmestyy „NET“.

- Siirrä potilas rullatuolissa, joka on punnittu tätä ennen, vaa’alle.

Vaaka laskee potilaan painon. Voit suorittaa tämän jälkeen kuinka monta punnitus- ta tahansa.

Taaratoiminto deaktivoidaan painamalla uudelleen pitkään näppäintä, vaaka on tällöin jälleen normaalissa punnituskäytössä ja taarapaino on poistunut muistista.

- Taarapaino poistuu muistista myös, kun vaaka kytetään pois päältä.



Painon tallentaminen muistiin (HOLD)

Mitattu paino voidaan saada näyttöön, vaikka vaakaa ei kuormiteta. Näin on mahdollista huolehtia ensiksi jälleen potilaasta, ennen kuin paino kirjoitetaan muistiin.

- Paina **HOLD/TARE** -näppäintä vaa’an ollessa kuormitettuna.



Digitaalinäyttöön ilmestyy „HOLD“. Painoarvo pysyy näytössä, kunnes vaaka kytkeytyy automaattisesti pois päältä.

Kolmio, jonka sisässä on huutomerkki, ilmoittaa, että tässä jäädytetyssä näytössä on kysymys lisälaitteesta, joka ei ole kalibroinnin alainen.

- HOLD-toiminto voidaan kytkeä jälleen pois päältä painamalla uudelleen **HOLD/TARE** -näppäintä.

Kun vaaka on kuormittamattomana, näyttöön ilmestyy **0.0** tai ajankohtainen paino. „HOLD“-näyttö häviää.



Huom:

HOLD- ja TAARA-toimintoja voidaan käyttää myös samanaikaisesti.

Punnitseminen Pre-Tara -toimintoa käyttäen

Kun Pre-Tara -toiminto on aktivoituna, vaaka vähentää muistissa olevan painon ajankohdaisesta mitatusta painosta. Tämä toiminto on hyödyllinen esimerkiksi silloin, kun rullatuolin painon ei haluta tulevan näyttöön mukaan.

- Paina käynnistysnäppäintä vaa'an ollessa kuormittamaton.



Näyttöön ilmestyy peräkkäin **SECR**, **88888** ja **0.0**. Vaaka on nolautunut tällöin automaattisesti ja käyttövalmis.

- Paina **FUNC**-näppäintä.



Näytössä näkyy muistipaikassa oleva taarapaino.

- Voit muuttaa arvoa nuolinäppäimillä askeleittain näytön jakoasteikon mukaan.



- Kun olet asettanut oikean painon, paina vielä kerran **FUNC**-näppäintä.



Pre-Tara -toiminto on nyt aktivoitu.

- Aja vaa'alle muistipaikkaa vastaavalla rullatuolilla. Lue punnitustulos digitaalinäytöstä.

- Normaaliin punnituskäyttöön päästään takaisin painamalla **FUNC**-näppäintä.



- Vaaka kytketään pois päältä painamalla uudelleen käynnistysnäppäintä.



Vihje:

Merkitse rullatuoliin aina sen paino.

Jos käytät aina samaa Pre-Tara -painoa, paina 2 kertaa lyhyesti **FUNC**-näppäintä toiminnon aktivoimiseksi.

Vaimennuksen säätö

Vaimennus on hyödyksi, kun halutaan vähentää häiriötä painon laskennassa (esim. potilaan liikkumisen vuoksi). Mitä voimakkaammalle vaimennus säädetään, sitä hitaammin painonäyttö reagoi. Voit säätää vaimennuksen tarpeen mukaan.

- Paina **FUNC**-näppäintä ja pidä painetuna 2 sekuntia.



Näyttöön ilmestyvät **FIL** ja ajankohtainen säätö:

0 = kevyt vaimennus

→ painonlaskenta tapahtuu nopeasti

1 = keskinen vaimennus

→ painonlaskenta tapahtuu normaalisti

2 = voimakas vaimennus

→ painonlaskenta tapahtuu hitaasti

- Paina jotain nuolinäppäintä, jos haluat muuttaa asetettua arvoa.



- Näytössä näkyvä arvo tallentuu muistiin painamalla vielä kerran **FUNC**-näppäintä. Vaaka on sitten taas normaalissa punnitustoiminnossa.



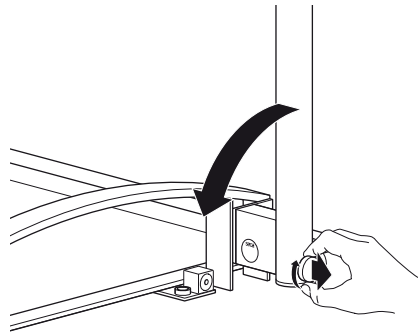
Säädöt pysyvät muistissa myös, kun vaaka kytetään pois päältä.

6. Vaa'an laittaminen säilöön

Vaaka voidaan laittaa pystyasennossa säilöön tilaasäästävästi.

- Avaa pykäläreunainen ruuvi pylvään kääntösaranasta.
- Vedä tämä ruuvi ulos ja käännä pylväs kokoon.
- Anna ruuvin lukittua takaisin paikalleen.
- Vaaka voidaan sitten asettaa pystyyn pylvästä vasten.
- Vaakaa voidaan siirtää nyt pyörillä.

Lyhytaikaista säilytystä varten vaaka voidaan laskea alakaiteen päälle. Ennen kuin laitat vaa'an säilöön pystyasennossa, varmista vaaka siten, ettei se voi kaatua.



7. Puhdistus

Puhdista päällys ja kotelo tarvittaessa talouspesuaineella tai tavanomaisella desinfiointiaineella. Noudata valmistajan antamia ohjeita.

Älä käytä puhdistukseen missään tapauksessa hankaavia tai voimakkaita pesuaineita, spritiä, bensiniä tms. Tällaiset aineet voivat vahingoittaa korkealaatuista pintaa.

8. Mitä tehdä, jos...

... paino ei tule näyttöön?

- Onko vaaka kytketty päälle?
- Tarkista verkkoliitäntä ja akun liitäntä.
- Onko vaa'an pistokosketin liitetty oikein?
- Onko vaa'an näytön liitoskosketin liitetty oikein?

... ennen punnitusta näyttöön ei ilmesty ?

- Paina uudelleen käynnistyspainiketta – ja vain sen jalat saavat koskettaa lattiaa.

... jokin segmentti palaa jatkuvasti tai ei ollenkaan?

- Kyseisessä kohdassa on vika. Ota yhteys huoltoliikkeeseen.

... näyttöön tulee ?

- Akun jännite heikkenee. Akku tulisi ladata lähipäivinä.


... näyttöön tulee ?

- Akku on purkautunut niin tyhjäksi, että mittaus ei ole enää mahdollista. Lataa jälleen akku.

... näyttöön tulee ?

- Maksimikuorma on ylitetty.

... näyttö vilkkuu?

- Jos olet juuri aktivoinut Hold- tai taaratoiminnon, odota, kunnes vaaka on tunnistanut stabiilina pysyvän painon. Näyttö lakkaa sitten vilkkumasta.
- Jos tätä ennen ei ole aktivoitu mitään toimintoa, poistu vaa'alta ja odota, kunnes näytössä näkyy , ja suorita punnitus uudelleen.

... näyttöön tulee ?

- Vaa'an ympäristön lämpötila on liian korkea tai liian alhainen. Pystytä vaaka +10°C - +40°C lämpöiseen ympäristöön. Odota noin 15 minuuttia, kunnes vaaka on sopeutunut ympäristönlämpötilaan ja suorita punnitus uudelleen.

... näyttöön tulee ja jokin numero?

- Kytke vaaka pois päältä käynnistysnäppäimestä ja käynnistä uudelleen. Tämän jälkeen vaaka toimii normaalisti.
Mikäli näin ei ole, keskeytä virransyöttö poistamalla väliaikaisesti akku. Jos tämäkään toimenpide ei tuota tulosta, ota yhteys huoltoliikkeeseen.

... punnitusalue ei muutu?

- Poista mahdollinen kuorma vaa'alta.
- Tarkista, että mikään erikoistoiminto ei ole aktivoituna.

9. Huolto

Anna vaaka valtuutetun henkilön kalibroitavaksi kansallisten lakimääräysten mukaan. Ensi kalibroinnin vuosiluku on merkitty CE-merkin taakse tyyppikilpeen valtuutetun laitoksen (Hessenin alueen vakauserkintönselitys) numeron 0109 yläpuolelle. Uudelleenkalibrointi on joka tapauksessa välttämätöntä, jos yksi tai useampi varmistusmerkeistä on rikkoutunut tai kalibrointilaskimen luku ei ole sama kuin pätevässä kalibrointilaskinmerkissä oleva luku (vrt. sivu 120).

Suosittellemme, että vaaka annetaan ennen uudelleenkalibrointia lähimmän huoltoilijän huollettavaksi. seca asiakaspalvelu auttaa mielellään tässä asiassa.

10. Tekniset tiedot

Mitat: (leveys, pituus, korkeus)

Punnitusasto:	800 x 965 x 65 mm
Vaaka pystyasennossa:	193 x 986 x 1102 mm

Omapaino

n. 32,3 kg

Lämpötila-alue

+10 °C – +40 °C

Kalibrointi tuote direktiivie 90/384/ETY mukaan

lääketieteellinen kalibrointi, luokka III

Lääketieteellinen tuote direktiivie 93/42/ETY mukaan

luokka I

Väri

hopeanharmaa/musta

Maksimikuorma

Punnitusalue 1	200 kg
Punnitusalue 2	300 kg

Minimikuorma

Punnitusalue 1	2 kg
Punnitusalue 2	4 kg

Hienojako

Punnitusalue 1	100 g
Punnitusalue 2	200 g

Tarkkuus ensi kalibroinnissa

Punnitusalue 1:	
– 50 kg:	± 50 g
50 kg – 200 kg:	± 100 g
Punnitusalue 2:	
– 100 kg:	± 100 g
100 kg – 300 kg:	± 200 g

Virransyöttö:

verkkolaite ja sisäänasennettu akku

11. Varaosat

Akut

seca varaosa-nro.: 68-22-12-721

Mallista riippuva verkkolaite

Nimike: pistokeverkkolaite

230 V~/50 Hz/12 V=/130 mA

seca varaosa-nro.: 68-32-10-252

Nimike: Pöytäverkkolaite, vaihtokytkentä

115 V~/230 V~/50~60 Hz/9 V=/350 mA

seca varaosa-nro.: 68-32-10-243

Jälkikalibrointimerkkejä

seca varaosa-nro.: 14-05-01-886

12. Hävitys

Laitteen hävitys



Laitetta ei saa hävittää kotitalousjätteen mukana. Laite on toimitettava asianmukaiseen elektroniikkajätteen vastaanottopisteeseen. Noudata käyttömaassa voimassa olevia määräyksiä. Lisätietoja saat asiakaspalvelustamme:

service@seca.com

Akut

Älä heitä käytettyjä akkuja tavallisten roskien joukkoon. Vie akut lähimpään keräyspisteeseen.

13. Takuu

Myönnämme puutteista, jotka johtuvat materiaali- tai valmistusvirheistä, kahden vuoden takuun toimitusajankohdasta alkaen. Kaikki liikkuvat osat, kuten esim. paristot, sähköjohdot, verkkolaitteet, akut jne., eivät kuulu takuun piiriin. Takuun piiriin kuuluvat puutteet poistetaan asiakkaalle maksutta esitettäessä ostokuitti. Muita vaatimuksia ei ole mahdollista ottaa huomioon. Edestakaisesta kuljetuksesta syntyvät kulut menevät asiakkaan laskuun, jos laite on muulla kuin asiakkaan paikkakunnalla. Kuljetusvahingoista voidaan esittää

korvausvaatimuksia vain, kun kuljetukseen on käytetty kokonaista alkuperäispakkausta ja vaaka on varmistettu ja kiinnitetty pakkaukseen samalla tavalla kuin alkuperäisessä toimituksessa. Kaikki pakkausosat tulee säilyttää tallella tästä syystä.

Takuu ei ole voimassa, jos laitteen avaa henkilö, jota seca ei ole nimenomaisesti valtuuttanut tähän.

Ulkomailla olevia asiakkaita pyydämme kääntymään takuutapauksessa suoraan kyseisen maan myyntiliikkeen puoleen.

Met certificaat

Met seca producten koopt u alleen sinds eeuwen geperfectioneerde techniek maar ook een door overheidsinstanties en de wet beproefde kwaliteit.

seca-Producten stemmen overeen met de Europese richtlijnen, normen en de nationale wetten. Met seca koopt u toekomst.



M

De producten in deze gebruiksaanwijzing voldoen aan de eisen van de wet op medische producten, d.w.z. de richtlijn 93/42/EEG van de Raad van de Europese Gemeenschap, die in heel Europa in nationale wetten verankerd is.

Weegschalen die dit symbool dragen zijn in de Europese Gemeenschap in de geneeskunde toegelaten. seca-weegschalen met dit symbool voldoen aan de hoge kwalitatieve en technische eisen die aan ijkbare weegschalen worden gesteld.



Weegschalen die dit symbool dragen zijn volgens de precisieklasse III van de EG-richtlijn 90/384/EEG geijkt.



Producten die dit symbool dragen voldoen aan de volgende richtlijnen en normen:

1. Richtlijn 90/384/EEG voor niet-automatische weegschalen
2. Richtlijn 93/42/EEG voor medische producten
3. DIN EN 45501 voor metrologische aspecten van niet-automatische weegschalen.



Ook van officiële zijde wordt de professionaliteit van seca erkend. De TÜV Product Service, de verantwoordelijke instelling voor medische producten verklaart met het certificaat dat seca consequent de strenge wettelijke eisen als fabrikant van medische producten aanhoudt. seca's kwaliteitsbeschermingssysteem omvat de bereiken research, productie, verkoop en service van medische weegschalen en meetsystemen alsmede ergometrie.



Seca helpt het milieu.

Het sparen van natuurlijke resources ligt ons aan het hart. Daarom proberen wij, overal waar het zinvol is, verpakkingsmateriaal te sparen. En dat wat overblijft, kan via het duale systeem comfortabel ter plaatse worden verwijderd.

1. Hartelijke gefeliciteerd!

Met de elektronische rolstoelweegschaal **seca 665** heeft u een zeer nauwkeurig en tegelijkertijd robuust toestel verkregen. Sinds meer dan 150 jaar stelt seca haar ervaring ten dienste van de gezondheid en zet als marktaanvoerder in vele landen ter wereld met innovatieve ontwikkelingen voor het wegen en meten telkens nieuwe maatstaven.

De elektronische rolstoelweegschaal **seca 665** wordt volgens de nationale voorschriften hoofdzakelijk in de artspraktijk en in ziekenhuizen en verpleeghuizen toegepast. De weegschaal is geijkt volgens klasse III.

De **seca 665** beschikt over twee selecteerbare weegbereiken. In weegbereik 1 beschikt u over een hogere resolutie van het display bij een gereduceerde maximale draagkracht en in weegbereik 2 kunt u gebruik maken van de maximale draagkracht

van de weegschaal. Het gewicht wordt binnen enkele seconden bepaald.

Met de pre-tarra-functie kunt u het gewicht van een rolstoel opslaan. Dit gewicht wordt er bij het wegen automatisch afgetrokken.

De twee opvouwbare opritten maken de rolstoelbestuurder een comfortabel op- en afrijden mogelijk.

De inklapbare zuil maken een plaatsbesparende opslag in verticale positie mogelijk.

De weegschaal is zeer stabiel gebouwd en heeft een lange levensduur, zij is eenvoudig te bedienen en het grote display is gemakkelijk leesbaar.

De **seca 665** is op rollen vrijrijdbaar en op grond van het geringe stroomverbruik in combinatie met de herlaadbare accu lange tijd mobiel toepasbaar.

2. Veiligheid

Voor u de nieuwe weegschaal gebruikt, dient u een weinig tijd te nemen om de volgende veiligheidsinstructies te lezen.

- Neem de aanwijzingen in de gebruiksaanwijzing in acht.
- Bewaar de gebruiksaanwijzing en de verklaring van overeenkomst op een veilige plaats.
- U mag de weegschaal niet laten vallen of aan heftige schokken blootstellen.
- Leg de weegschaal voorzichtig in de gebruikspositie.
- Beveilig de weegschaal bij het opbergen in verticale positie tegen omvallen.
- Bij het verplaatsen van de weegschaal in verticale positie dient u erop te letten dat de weegschaal niet omvalt.
- Gebruik a.u.b. uitsluitend de meegeleverde seca netadapter. Controleer, voordat u deze in het stopcontact steekt, of de gegevens van de netspanning op de netadapter overeenkomen met de plaatselijke netspanning.
- Let er bij het gebruik van de weegschaal met een adapter op dat de toevoerkabel zo ligt dat men er niet over kan struikelen of achter kan blijven haken.
- Laat het onderhoud en najken regelmatig uitvoeren (zie hiervoor hoofdstuk „Onderhoud“ op bladzijde 140).
- Laat reparaties alleen door geautoriseerde personen uitvoeren.

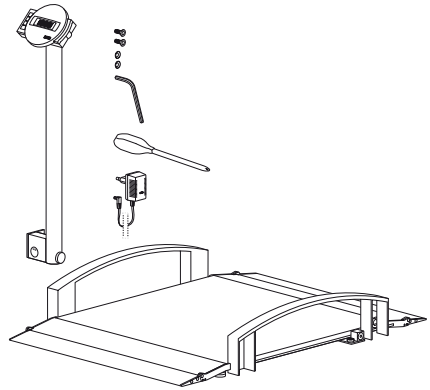
3. Voor u kunt beginnen...

Uitpakken

- Verwijder de verpakking en plaats de weegschaal op een stabiele, vlakke ondergrond.

Bij de omvang van de levering is het volgende inbegrepen:

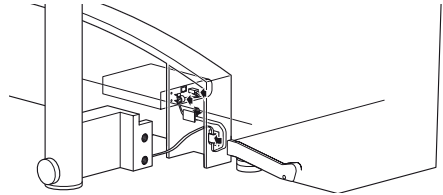
- weegplatform
- zuil met displaykop
- 2 bevestigingsschroeven
- 2 waaierschijven
- 1 inbusleutel
- 1 schroevendraaier
- 1 seca netadapter
- 1 gebruiksaanwijzing



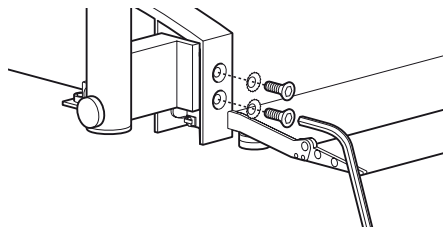
Montage van de zuil

De zuil met de displaykop wordt aan het weegplatform gemonteerd.

- Steek de aansluitkabel door de opening.

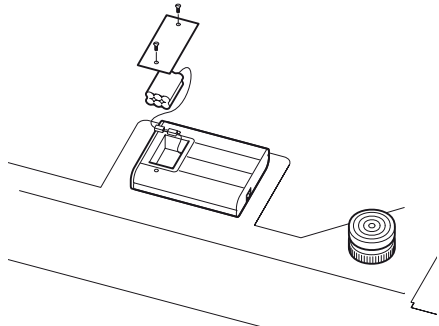


- Plaats de zuil op de hiervoor bestemde plaats aan het einde van de reling en trek de schroeven aan.
- Sluit vervolgens het accublok aan.




Accublok aansluiten

- Zet de weegschaal voorzichtig verticaal neer, zodat de bodem van de weegschaal toegankelijk is.
- Verbind het aansluitkabel van de zuil met de electronicabox.
- Maak de schroeven van het batterijvak los en neem het deksel eraf.
- Verbind de steekcontacten naar het erin liggende accublok.
- Sluit het deksel en draai de weegschaal vervolgens weer om.



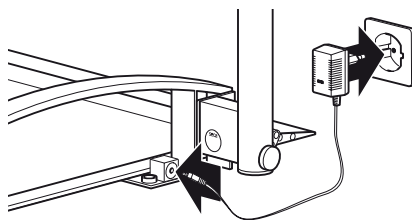
Stroomtoevoer

De stroomvoorziening van de weegschaal vindt plaats via een voedingseenheid of een accu. De weegschaal werkt onafhankelijk van het stroomnet, hetgeen zeer handig is bij de mobiele toepassing.

Het LC-display en de evaluatie-elektronica hebben een gering stroomverbruik – met een vol geladen accu zijn 2000 weegbewerkingen mogelijk. Wanneer de accuspanning niet meer voldoende is, verschijnt eerst een batterijsymbool  in het display om erop te wijzen, dat de acculading leeg raakt. Wanneer de accu niet geladen wordt, zal de accuspanning tenslotte voor een foutvrije meting niet meer voldoende zijn. In dit geval verschijnt **bAtE** op het display en het wegen is dan niet meer mogelijk.

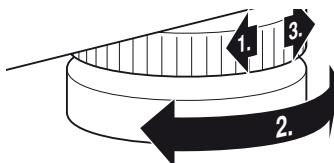
De accu wordt door de meegeleverde voedingseenheid geladen. Hiervoor moet de netadapter minstens 24 uur aan het net zijn aangesloten.

Gebruik a.u.b. uitsluitend de meegeleverde netadapter of netadapters uit de seca accessoires. Controleer voor u deze in de contactdoos steekt of de indicatie van de netspanning overeenstemt met de plaatselijke netspanning.



4. Weegschaal opstellen en richten

- Plaats de weegschaal op een stevige ondergrond.
- Klap de zuil omhoog. Beveilig de zuil door de kartelschroef aan te trekken.
- Maak de conramoeren boven de vier voetschroeven los (1).
- Richt de weegschaal door de voetschroeven te draaien. De luchtbel van de libel moet zich precies in het midden van de cirkel bevinden (2).
- Schroef vervolgens de conramoeren weer vast (3).
- Klap de benodigde oprit omlaag.
- Let erop dat de weegschaal alleen met de voeten vloercontact heeft. De weegschaal mag op geen enkele plaats op de vloer liggen.



Libel

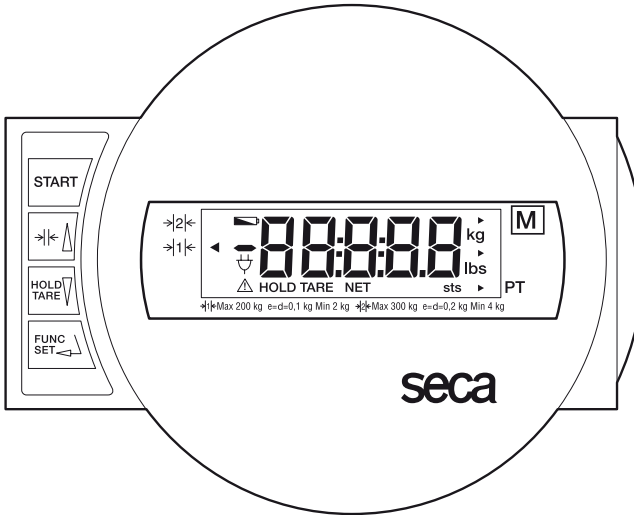
Belangrijk!

Het richten van de bodem van de weegschaal moet bij elke wissel van standplaats gecontroleerd en eventueel gecorrigeerd worden.

5. Bediening

Bedieningselementen en weergave

De bedieningselementen en het display bevinden zich op de displaykop van de zuil.



Aan- en uitschakelen van de weegschaal



Korte toetsdruk → omschakeling tussen weegbereik 1 en 2
in het functiemenu → waarde verhogen



Korte toetsdruk → hold-functie activeren/deactiveren
lange toetsdruk → display op nul zetten, tarra activeren/deactiveren
in het functiemenu → waarde reduceren



Activering van de pre-tarra-functie en bevestigingstoets voor ingaven

Controle van de correcte inhoud van de ijkteiler

Deze seca-weegschaal is geijkt. IJkingen mogen alleen door geautoriseerde instanties plaatsvinden. Om dit te garanderen is de weegschaal met een ijkteiler uitgerust, die elke verandering van de ijktechnisch relevante data vasthoudt. Wanneer u wilt controleren of de weegschaal volgens de voorschriften geijkt is, gaat u als volgt te werk:

- Schakel de weegschaal eventueel uit.
- Houd een willekeurige toets ingedrukt en start de weegschaal.



Op het display knippert enkele seconden lang de actuele inhoud van de ijkteiler.

- Vergelijk de waarde op het display met het getal dat op het merkteken staat vermeld. Voor een geldige ijking moeten beide getallen overeenstemmen.



Wanneer de waarde op het merkteken en de ijkteiler niet overeenstemmen moet een naijking worden uitgevoerd. Neem hiervoor contact op met uw servicepartner of de seca-klantendienst.



Beide getallen moeten overeenstemmen.

Wanneer er nogmaals moet worden geijkt, wordt in plaats van de hierboven afgebeelde ijkmarkering de hiernaast staande markering voor het herijken gebruikt voor het kentekenen van de stand van de ijkteiler. Deze markering wordt door de verantwoordelijke persoon voor het herijken met een extra zegel beveiligd. Deze markering kan onder nummer 14-05-01-886 bij de seca klantendienst worden verkregen.



Correct wegen

- Druk bij onbelaste weegschaal op de starttoets.



Op het display verschijnen achtereenvolgens **SECA**, **88888** en **00**. Daarna is de weegschaal automatisch op nul gezet en bedrijfsklaar.

- Schakel eventueel het weegbereik om (zie op bladzijde 135).
- Rij op de weegschaal en blijf rustig staan.
- Lees het weegresultaat af op het digitale display.



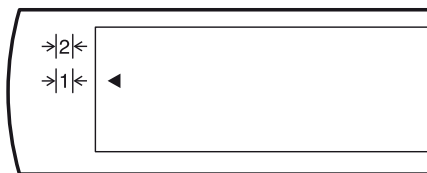
- Wanneer de weegschaal met meer dan 200 kg wordt belast c.q. met meer dan 300 kg verschijnt **STOP** op het display.
- Om de weegschaal uit te schakelen, drukt u opnieuw op de starttoets.



Omschakelen van het weegbereik

De **seca 665** beschikt over twee selecteerbare weegbereiken. In weegbereik 1 beschikt u over een hogere resolutie van het display bij een gereduceerde maximale draagkracht en in weegbereik 2 kunt u gebruik maken van de maximale draagkracht van de weegschaal. U beslist, al naar gelang de toepassing of u de fijne resolutie of het hogere belastingsbereik wilt gebruiken.

- Schakel de weegschaal in met de groene starttoets. De weegschaal werkt eerst met het laatste geselecteerde bereik.
- Om het weegbereik te wisselen, drukt u op de toets $\rightarrow|1| \leftarrow$.
- Een driehoek in het display geeft het actieve weegbereik aan. Dit blijft ook na het uitschakelen actief.



Opmerking:

Een omschakeling van bereik 1 met fijne indeling in bereik 2 met grove indeling is ook bij belaste weegschaal mogelijk, behalve wanneer de weegschaal in een speciale functie is geschakeld (zoals bijv. in de pre-tarra-functie). De omschakeling van het grove bereik 2 in het fijne bereik 1 kan om technische redenen alleen bij ontlaste weegschaal plaatsvinden. Ook hier mag geen speciale functie geactiveerd zijn.

Automatische uitschakeling / stroomspaarfunctie

De weegschaal herkent automatisch of een zuivere accuwerking plaatsvindt of dat deze aan het net is aangesloten.

- Bij accuwerking: automatische uitschakeling na 5 minuten.
- Bij netwerking: uitschakeling alleen via het toetsenbord.

Gewichtsweggeve tarreren (Tara)

De tarra-functie is zeer handig wanneer een extra gewicht bijv. van een rolstoel bij het wegen niet meegerekend mag worden.

Ga als volgt te werk:

- Druk bij onbelaste weegschaal op de starttoets.
- Plaats eerst het extra gewicht (bijv. de rolstoel) op de weegschaal en activeer de tarra-functie door de **HOLD/TARE** toets lang in te drukken.



Het display wordt weer op nul gezet. Op het display verschijnt **0.0**. De weergave „NET“ verschijnt.

- Rij nu de patiënt met de eerder gewogen rolstoel op de weegschaal.

De weegschaal bepaalt het gewicht van de patiënt. U kunt nu zo veel wegingen uitvoeren als u wilt.

Door opnieuw op de toets te drukken wordt de tarrafunctie gedeactiveerd; de weegschaal bevindt zich weer in de normale weegmodus, de tarrawaarde is gewist.

- Door het uitschakelen van de weegschaal wordt de tarrawaarde eveneens gewist.



Opslaan van de gewichtswaarde (HOLD)

De bepaalde gewichtswaarde kan ook na het ontlasten van de weegschaal worden weergegeven. Zodoende is het mogelijk de patiënt eerst verder te verzorgen voor u de gewichtswaarde noteert.

- Druk op de toets **HOLD/TARE**, terwijl de weegschaal belast is.



In de digitale weergave verschijnt „HOLD“. De waarde blijft in het display opgeslagen tot de automatische uitschakeling.

Het driehoek met het uitroepteken wijst erop dat er bij deze „bevoren“ weergave sprake is van een niet ijkplichtige extra inrichting.

- De HOLD functie kan ook uitgeschakeld worden door opnieuw op de toets **HOLD/TARE** te drukken.

In het display verschijnt **0.0** bij onbelaste weegschaal, c.q. de actuele gewichtswaarde. De weergave „HOLD“ verdwijnt.



Aanwijzing:

De functies HOLD en TARA kunnen ook gelijktijdig worden gebruikt.

Wegen met Pre-Tarra

Wanneer de pre-tarra-functie geactiveerd is wordt een opgeslagen gewichtswaarde van het actueel gemeten gewicht afgetrokken. Deze functie is bijvoorbeeld handig wanneer het gewicht van een rolstoel niet meegerekend moet worden.

- Druk bij onbelaste weegschaal op de starttoets.



Op het display verschijnen na elkaar **SECA**, **88888** en **00**. Daarna is de weegschaal automatisch op nul gezet en bedrijfsklaar.

- Druk op de toets **FUNC.**

Op het display ziet u de tarrawaarde uit de geheugenplaats.



- U kunt de waarde met de pijltoetsen volgens de displayindeling veranderen.



- Wanneer de juiste waarde ingesteld is, drukt u nogmaals op de toets **FUNC.**

De pre-tarra-functie is nu geactiveerd.



- Rijd nu met de bij de geheugenplaats behorende rolstoel op de weegschaal. Lees het weegresultaat af op het digitale display.

- Om weer naar het normale weegbedrijf terug te keren, drukt u op de toets **FUNC.**



- Om de weegschaal uit te schakelen, drukt u opnieuw op de starttoets.



Tip:

Noteer op uw rolstoelen het gewicht.

Wanneer u telkens hetzelfde pre-tarra-gewicht gebruikt, drukt u 2 maal kort op de toets **FUNC** om de functie te activeren.

Instellen van de demping

Een demping is nuttig om storingen bij de gewichtsbepaling (bijv. door bewegingen van de patiënt) te reduceren. Hoe sterker de demping, des te trager reageert het gewichtsdisplay. U kunt de demping naar uw behoefte instellen.

- Druk op de toets **FUNC** en houd deze 2 seconden lang ingedrukt.



Op het display verschijnt **FIL** en de actuele instelling:

0 = geringe demping

→ snelle gewichtsbepaling

1 = gemiddelde demping

→ normale gewichtsbepaling

2 = sterke demping

→ langzame gewichtsbepaling



- Druk op een pijltoets wanneer u de ingestelde waarde wilt veranderen.



- Druk nogmaals op de toets **FUNC** om de weergegeven waarde op te slaan. De weegschaal bevindt zich dan weer in de normale weegmodus.

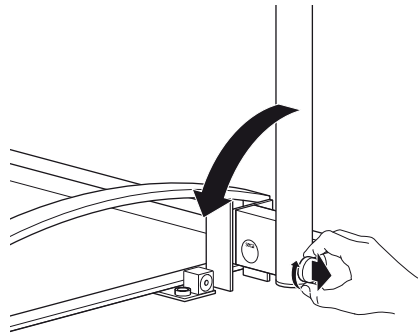


De instellingen blijven ook na het uitschakelen van de weegschaal behouden.

6. Weegschaal opbergen

In verticale positie kan de weegschaal plaatsbesparend worden opgeborgen.

- Maak de kartelschroef aan het klap-scharnier van de zuil los.
- Trek de kartelschroef eruit en klap de zuil om.
- Laat de kartelschroef weer ineensluiten.
- U kunt de weegschaal nu aan de zuil omhoog zetten.
- De weegschaal kan nu verplaatst worden.



Om de weegschaal **korte tijd** neer te zetten kan de weegschaal op de onderste reling worden geplaatst. Beveilig de weegschaal tegen omvallen bij het opbergen in verticale positie.

7. Reiniging

Reinig de bekleding en de behuizing desgewenst met een in de handel gebruikelijke huishoudreiniger of desinfecteermiddel. Let op de aanwijzingen van de fabrikant.

Gebruik in geen geval schurende of scherpe reinigingsmiddelen, spiritus, benzine en dergelijke voor de reiniging. Dergelijke middelen kunnen de hoogwaardige oppervlakken beschadigen.

8. Wat te doen, wanneer ...

... bij belasting geen gewichtswaarde verschijnt?

- Is de weegschaal ingeschakeld?
- Controleer de netsluiting en de aansluiting van het accublok.
- Is het steekcontact op de weegschaal correct aangesloten?
- Is het steekcontact voor de verbinding van het display op de weegschaal correct aangesloten?

... voor het wegen niet 0,0 verschijnt?

- Druk opnieuw op de starttoets – de weegschaal mag daarbij niet belast zijn – en alleen met de voeten de vloer aanraken.

... een segment permanent of helemaal niet brandt?

- De betreffende plaats heeft een defect. Informeer de onderhoudsdienst.

... de weergave verschijnt?

- De batterijspanning van de accu wordt minder. U moet de accu in de komende dagen opladen.

... de weergave bAEE verschijnt?

- De accu is zo ver ontladen dat niet meer gemeten kan worden. Laad de accu opnieuw op.

... de weergave 5tOP verschijnt?

- De hoogste belasting werd overschreden.

... de weergave blinkt?

- Indien u zojuist de Hold/of Tarrafunctie geactiveerd heeft, dient u te wachten tot de weegschaal een gelijkblijvende gewichtswaarde herkent. De weergave houdt dan op met knipperen.
- Wanneer er geen activering van een functie voorafgegaan is, dient u de weegschaal te ontlasten, te wachten tot 0,0 wordt weergegeven en vervolgens pas opnieuw te wegen.

... de weergave tENP verschijnt?

- De omgevingstemperatuur van de weegschaal is te hoog of te laag. Plaats de weegschaal in een omgeving met een temperatuur tussen +10°C en +40°C. Wacht ongeveer 15 minuten tot de weegschaal zich aan de nieuwe temperatuur heeft aangepast en weeg dan opnieuw.

... de weergave E een getal verschijnen?

- Schakel de weegschaal via de starttoets uit en start opnieuw. Daarna werkt de weegschaal weer normaal. Indien dit niet het geval is, dient u de spanningstoevoer te onderbreken door de accu kort te verwijderen. Wanneer deze maatregelen ook geen succes heeft, neem dan contact op met de onderhoudsdienst.

... het weegbereik niet omgeschakeld kan worden?

- Ontlast de weegschaal eventueel.
- Let erop dat er geen speciale functie actief is.

9. Onderhoud

Laat volgens de nationale voorschriften een herijking door een geautoriseerde persoon uitvoeren. Het jaar van de eerste ijking bevindt zich achter het CE-kenmerk op het typeplaatje boven het nummer van de benoemde instantie 0109 (IJKinstantie in Hessen). Het herijken is in elk geval noodzakelijk wanneer een of meerdere veiligheidsmerken beschadigd zijn of wanneer de inhoud van de ijkteller niet overeenstemt met het getal op de geldige markering voor de ijkteller (vergelijk op bladzijde 134).

Wij adviseren u voor het herijken een onderhoudsbeurt door uw servicepartner in uw nabijheid te laten uitvoeren. Hierbij is de seca klantendienst u graag behulpzaam.

10. Technische gegevens

Afmetingen: (breedte, lengte, hoogte)

Weegplatform:	800 x 965 x 65 mm
Weegschaal in verticale positie:	193 x 986 x 1102 mm

Eigen gewicht ca. 32,3 kg

Temperatuurbereik + 10°C tot + 40°C

IJking overeenkomstig Richtlijn 90/384/EEG medisch geijkt, klasse III

Medisch product overeenkomstig Richtlijn 93/42/EEG klasse I

Kleur zilvergrijs/zwart

Hoogste belasting

Weegbereik 1	200 kg
Weegbereik 2	300 kg

Minimum belasting

Weegbereik 1	2 kg
Weegbereik 2	4 kg

Fijne indeling

Weegbereik 1	100 g
Weegbereik 2	200 g

Precisie bij eerste ijking

Weegbereik 1:	
tot 50 kg:	± 50 g
50 kg tot 200 kg:	± 100 g
Weegbereik 2:	
tot 100 kg:	± 100 g
100 tot 300 kg:	± 200 g

11. Reserveonderdelen

Accu's

seca reserveonderdeel nr. 68-22-12-721

Modelafhankelijke voedingseenheid

Aanduiding: stekker voedingseenheid

230 V~/50 Hz/12 V~/130 mA

seca reserveonderdeel nr. 68-32-10-252

Aanduiding: tafeladapter, omschakelbaar

115 V~/230 V~/50-60 Hz/9 V~/350 mA

seca reserveonderdeel nr. 68-32-10-243

Ijkmarkering

seca reserveonderdeel nr. 14-05-01-886

12. Verwijderen van afval

Verwijderen van het apparaat

Werp het apparaat niet bij het huisvuil weg. Het apparaat moet als elektronicaschroot worden verwijderd. Let op de betreffende nationale voorschriften. Voor nadere informatie kunt u contact opnemen met onze service onder:

service@seca.com

Accu's

Gooi lege accu's niet in de vuilnisbak. Breng de accu's naar een overeenkomstige verzamelplaats bij u in de buurt.

13. Garantie

Voor gebreken, die voortvloeien uit materiaal- of fabricagefouten, geldt een garantieperiode van 2 jaar vanaf de levering. Alle beweeglijke delen zoals bijv. batterijen, kabels, voedingseenheden, accu's enz. zijn hiervan uitgesloten. Gebreken die onder de garantie vallen, worden tegen overdracht van de koopkwitantie kosteloos voor de klant verholpen. Met verdere aanspraken kan geen rekening worden gehouden. Transportkosten voor het zenden en terugsturen gaan ten laste van de klant, wanneer het apparaat zich op een andere plaats bevindt, dan de woonplaats van de klant. Bij transportschade kunnen er alleen garantieaanspraken geldend gemaakt

worden, wanneer voor de transporten de originele verpakking wordt gebruikt en wanneer de weegschaal hierin volgens de origineel verpakte toestand beveiligd en bevestigd werd. Bewaar daarom alle verpakkingsdelen.

Er bestaat geen aanspraak op garantie wanneer het apparaat door personen wordt geopend die hiervoor niet uitdrukkelijk door seca werden geautoriseerd.

Klanten in het buitenland adviseren wij zich in geval van garantieaanspraken direct tot de verkoper van het desbetreffende land te richten.

Qualidade garantida

Ao comprar produtos da seca não só adquire a tecnologia constantemente aperfeiçoada desde há mais de cem anos, como também uma qualidade comprovada e aprovada por entidades oficiais, legais e institucionais.

Os produtos seca cumprem as directivas e normas europeias, bem como as legislações dos respectivos países. Comprando seca, você adquire o futuro.



M

Os produtos destas instruções de utilização estão em conformidade com a lei sobre dispositivos médicos, ou seja, com a directiva 93/42/CEE do Conselho da União Europeia, que está vigente em todas as legislações nacionais da Europa.

As balanças com este símbolo foram homologadas pela União Europeia para o âmbito da medicina. As balanças seca com este sinal preenchem os requisitos da mais elevada qualidade e tecnologia, exigidas às balanças calibráveis.



As balanças com este símbolo foram calibradas segundo a classe de precisão III da directiva 90/384/CEE do Conselho.



Os produtos, que tenham aposta esta marcação, cumprem as seguintes directivas e normas:

1. Directiva 90/384/CEE sobre instrumentos de pesagem de funcionamento não automático
2. Directiva 93/42/CEE sobre dispositivos médicos
3. EN 45501 sobre "Aspectos metrológicos de instrumentos de pesagem de funcionamento não automático"



A entidade responsável pelos dispositivos médicos, o TÜV Product Service, atesta com o presente certificado, o cumprimento integral dos mais rigorosos requisitos legais por parte da seca enquanto fabricante de dispositivos médicos. O sistema de garantia da qualidade da seca abrange as áreas do desenvolvimento, da produção, da venda e da manutenção de balanças médicas e de sistemas de medição, bem como a ergometria.



A seca ajuda a preservar o meio ambiente. Preocupamo-nos com os recursos naturais. Por isso, tentamos poupar material de embalagem sempre que seja possível e realizável. E o que é inevitável pode ser eliminado de forma cómoda por via do circuito de reciclagem existente no país de utilização.

1. Parabéns!

Ao adquirir a balança de cadeira de rodas electrónica **seca 665** que adquiriu é um aparelho de elevada precisão e ao mesmo tempo robusto.

Desde há mais de 150 anos que a seca coloca toda a sua experiência ao serviço da saúde, afirmando-se como líder incontestado em vários países pelas inovações que apresenta no domínio da pesagem e da antropometria.

A balança de cadeira de rodas electrónica **seca 665** foi concebida especialmente a pensar numa utilização, de acordo com as respectivas normas nacionais, em hospitais, consultórios médicos e centros de saúde. A balança pertence à classe de exatidão III.

A **seca 665** possui duas faixas de pesagem seleccionáveis. Na faixa de pesagem 1 dispõe de uma maior resolução de indicação com uma capacidade de carga máxima reduzida. Na faixa de pesagem 2

pode utilizar a capacidade de carga máxima. O peso é calculado poucos segundos depois.

Pode memorizar o peso de uma cadeira de rodas com a função de pré-taragem. Esse peso será depois subtraído automaticamente durante a pesagem.

As duas rampas de acessos desdobráveis possibilitam à pessoa em cadeira de rodas subir e descer confortavelmente.

A coluna retráctil permite arrumar a balança em posição vertical para ocupar muito pouco espaço.

A balança foi fabricada com uma estrutura muito estável e prestar-lhe-á um serviço confiável por longos anos. É fácil de utilizar e o mostrador grande permite uma leitura fácil.

A **seca 665** pode ser deslocada sobre rodas e o baixo consumo de energia permite-lhe um funcionamento autónomo graças ao acumulador recarregável.

2. Segurança

Antes de utilizar a nova balança, dedique um pouco de seu tempo à leitura das seguintes instruções de segurança:

- Respeite as indicações que constam das instruções de uso.
- Guarde cuidadosamente as instruções de uso e a declaração de conformidade.
- Não deixe cair a balança, nem deixe que ela sofra embates violentos.
- Coloque a balança cuidadosamente na posição de utilização.
- Trave a balança quando a arrumar em posição vertical para esta não tombar e cair.
- Quando deslocar a balança em posição vertical tome cuidado para que esta não caia.
- Utilize exclusivamente o alimentador seca fornecido juntamente. Antes de ligar a ficha à tomada verifique se o valor de tensão indicado no alimentador corresponde à tensão de rede local.
- Sempre que utilizar a balança com um alimentador, assegure-se de que ninguém corre o risco de tropeçar no cabo de alimentação estendido ou de ficar preso nele.
- Submeta a balança a manutenções e recalibrações regulares (consulte, a este propósito, o capítulo “Manutenção” na pág. 154).
- Deixe os trabalhos de reparo exclusivamente para pessoas autorizadas.

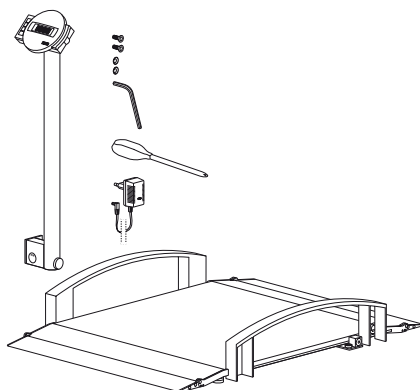
3. Antes de começar...

Desembalar

- Retire a embalagem e coloque a balança sobre uma superfície firme e plana.

O volume de entrega é composto de:

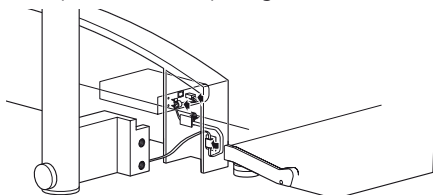
- Plataforma de pesagem
- Coluna com cabeçote de indicação
- 2 parafusos de fixação
- 2 anilhas de aperto dentadas
- 1 chave sextavada interna
- 1 chave de fendas
- 1 alimentador seca
- 1 manual de instruções de utilização



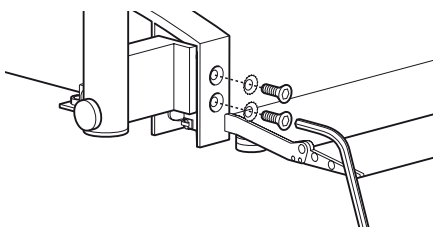
Montagem da coluna

A coluna e o cabeçote de indicação montam-se na plataforma de pesagem.

- Passe o cabo de conexão pela abertura.

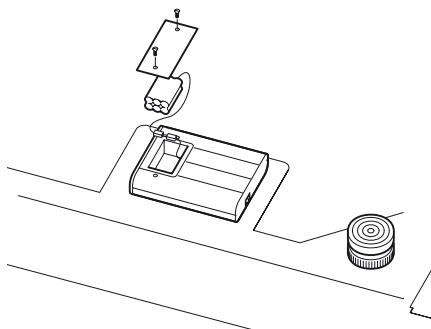


- Coloque a coluna no local previsto no final do apoio e aperte os parafusos.
- Ligue agora o bloco acumulador.




Ligar o bloco acumulador

- Coloque a balança cuidadosamente na vertical, de forma a ter acesso ao fundo da balança.
- Ligue o cabo de ligação da coluna à caixa electrónica.
- Solte os parafusos do compartimento da bateria e retire a tampa.
- Ligue os contactos de encaixe ao bloco acumulador localizado no interior.
- Feche a tampa e ponha a balança na sua posição normal.



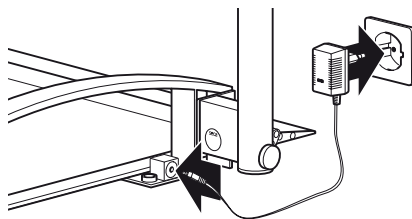
Alimentação de corrente

A alimentação de corrente da balança é feita através de um alimentador ou de um acumulador. A balança trabalha sem precisar de ser ligada à rede, o que é muito útil se tiver de ser deslocada frequentemente de um lugar para o outro.

O mostrador LCD e o sistema electrónico de avaliação consomem muita energia – um acumulador totalmente carregado permite efectuar 2000 pesagens. Quando a tensão da bateria começar a ser insuficiente, aparece o símbolo da pilha  no mostrador, para avisar que a carga está a chegar ao fim. Se o acumulador não for recarregado, a tensão existente deixará de garantir uma medição exacta. Neste caso aparece a indicação **bAtE** no mostrador e a pesagem deixa de ser possível a partir desse momento.

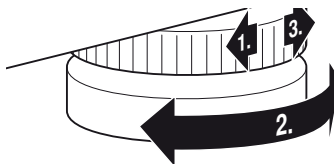
O acumulador é carregado pelo alimentador fornecido. Para o efeito tem de ter o alimentador ligado à corrente durante pelo menos 24 horas.

Utilize unicamente o alimentador incluído no fornecimento ou alimentadores da gama de acessórios da seca. Antes de ligar o cabo à tomada, verifique se a indicação da tensão de rede do alimentador está de acordo com a tensão de rede disponível no local.



4. Instalar e nivelar a balança

- Coloque a balança sobre uma superfície firme.
- Ponha a coluna para cima. Fixe a coluna apertando o parafuso serrilhado.
- Afrouxe as contraporcas nos quatro pés roscados (1).
- Nivele a balança rodando os pés roscados. A bolha de ar tem de estar precisamente no meio do círculo no nível (2).
- Volte a apertar a contraporca (3).
- Ponha as rampas de acesso para baixo.
- Assegure-se de que apenas os pés da balança ficam em contacto com o chão. A balança não pode ficar apoiada em mais nenhum ponto.



Nível de bolha de ar

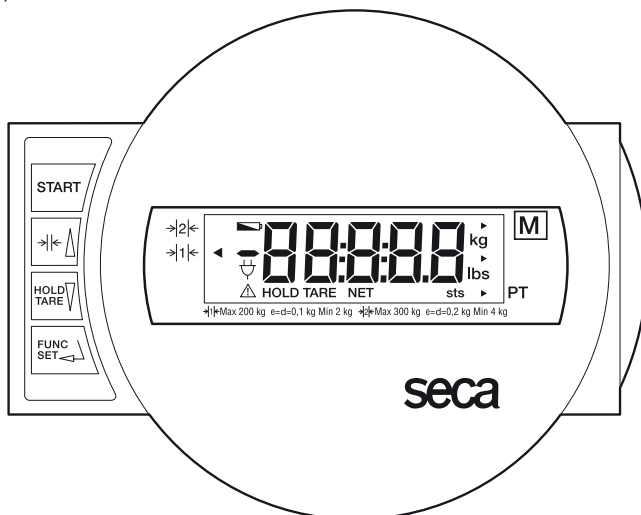
Importante!

De cada vez que se muda a balança de lugar, tem de se verificar se esta fica bem nivelada. Corrigir, se necessário.

5. Operação

Elementos de comando e mostrador

Os elementos de comando e o mostrador encontram-se integrados no cabeçote de indicação no topo da coluna.



Ligar e desligar a balança



Breve pressionar de tecla
No menu de funções

→ mudar entre margem de pesagem 1 e 2
→ aumentar valor



Breve pressionar de tecla
Pressionar de tecla prolongado
No menu de funções

→ ativar/desativar a função Hold
→ zeramento, ativar/desativar tara
→ diminuir valor



Activação da função de pré-taragem e tecla de confirmação para entradas

Verificar se o conteúdo do contador de calibrações está correto

Esta balança seca está calibrada. As calibrações só podem ser realizadas por organismos devidamente autorizados. Para o garantir, a balança vem equipada com um contador de calibrações que guarda todas as alterações de dados pertinentes em termos de calibração. Se quiser verificar se a balança está bem calibrada, proceda da seguinte forma:

- Desligue, eventualmente, a balança.
- Mantenha qualquer tecla premida e ligue a balança. No mostrador, pisca, por alguns segundos, o conteúdo atual do contador de calibrações.
- Compare-o com o número indicado na marca do contador de calibrações. Se o número não coincidir, é preciso proceder a uma recalibração. Informe-se junto do seu agente ou do serviço de assistência técnica seca.



Os dois números têm de coincidir.

Se for necessário proceder a uma recalibração, em vez da marca do contador de calibrações seca, ilustrada acima, é utilizada a marca de recalibração ilustrada ao lado para identificar a contagem das calibrações. Esta marca será depois protegida por um selo adicional aplicado pela pessoa responsável pelas calibrações. A marca de recalibração pode ser requisitada ao serviço de assistência pós-venda seca mencionando o número 14-05-01-886.



Pesar corretamente

- Prima o botão de arranque com a balança vazia.

No mostrador aparece, por esta seqüência, **SECA**, **88888** e **00**. A balança fica assim zerada e operacional.

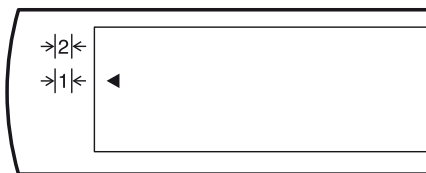
- Se necessário, comute a faixa de pesagem (consulte a pág. 149).
- Desloque a balança e pare lentamente.
- Leia o resultado da pesagem no mostrador digital.
- Se o peso sobre a balança for superior a 200 kg ou 300 kg, aparece no mostrador **STOP**.
- Para desligar a balança, volte a carregar na tecla de partida ("Start").



Comutação da faixa de pesagem

A **seca 665** possui duas faixas de pesagem seleccionáveis. Na faixa de pesagem 1 dispõe de uma maior resolução de indicação com uma capacidade de carga máxima reduzida. Na faixa de pesagem 2 pode utilizar a capacidade de carga máxima. Conforme a aplicação pode decidir se quer utilizar uma resolução de indicação fina ou uma elevada faixa de pesagem.

- Ligue a balança por meio do botão verde de partida. A balança trabalha primeiramente na faixa de pesagem anteriormente seleccionada.
- Para mudar a faixa de pesagem prima a tecla $\rightarrow| \leftarrow$.
- O triângulo na indicação assinala a respectiva faixa de pesagem activada. Ele mantém-se activo mesmo depois de desligar a balança.



Nota:

Uma comutação da faixa 1, com divisão mínima, para a faixa 2, com divisão máxima, também é possível com a balança carregada, a não ser que esteja activada uma função especial (como p. ex. pré-taragem). Por motivos técnicos, a comutação da faixa máxima 2 para a faixa mínima 1 só pode ocorrer com a balança sem carga. Neste caso também não pode estar activada nenhuma função especial.

Desligamento automático/modo económico

A balança detecta automaticamente se se encontra ligada à rede eléctrica ou se está apenas conectada ao acumulador.

- Modo de funcionamento com pilha: desliga automaticamente passados 5 minutos.
- Alimentação a partir da rede: só é possível desligar através do teclado.

Tarar a indicação do peso (TARE)

A função de taragem é muito útil quando quiser subtrair um peso adicional durante a pesagem, como por exemplo uma cadeira de rodas.

Proceda da seguinte forma:

- Prima o botão de arranque com a balança vazia.



- Comece por colocar o peso adicional (p. ex. a cadeira de rodas) sobre a balança e active a função de taragem carregando longamente na tecla **HOLD/TARE**.



O indicador fica novamente a zero. No mostrador aparece **0.0**. A indicação “NET” é exibida.

- Coloque agora o paciente com a cadeira de rodas previamente pesada sobre a balança.

A balança calcula o peso do paciente. Pode, agora, fazer tantas pesagens quantas desejar.

Para desactivar a função de taragem, mantenha a tecla premida durante algum tempo; a balança volta ao modo de pesagem normal e o valor da tara apaga-se.

- Ao desligar a balança apaga-se também o valor da tara.



Memorizar o peso (HOLD)

O peso apurado pode continuar sendo exibido mesmo depois de abandonar a balança. Dessa forma, é possível voltar acomodar primeiro o doente e só depois anotar o peso.

- Carregue por instantes na tecla **HOLD/TARE**, enquanto a balança está com carga.

No mostrador digital aparece “HOLD”. O valor permanece memorizado no mostrador até a balança ser desligada automaticamente.

O triângulo com o ponto de exclamação chama a atenção para o fato de o indicador parado (“freeze”) não ser um dispositivo complementar sujeito a verificação.

- A função HOLD pode ser desligada carregando novamente na tecla **HOLD/TARE**.

Se a balança não estiver carregada, aparece no mostrador **0.0** ou o peso atual. A indicação “HOLD” desaparece.



Nota:

As funções HOLD e TARA podem também ser usadas em simultâneo.

Pesar com pré-taragem

Quando a função de pré-taragem está activa, o valor memorizado é subtraído ao valor pesado por último. Esta função é muito útil quando não pretende que a balança lhe indique também o peso de uma cadeira de rodas.

- Prima o botão de arranque com a balança vazia.



Nos mostrador aparecem de seguida **SECA**, **88888** e **00**. Depois a balança é colocada automaticamente a zero e fica operacional.

- Prima o tecla **FUNC**.



No mostrador é-lhe indicado o valor de taragem do local de memória.

- Com as teclas de seta pode alterar o valor em etapas de acordo com a divisão do mostrador.



- Quando tiver definido o valor correcto prima novamente a tecla **FUNC**.



A função de pré-taragem encontra-se agora activa.

- Coloque sobre a balança a cadeira de rodas atribuída àquele local de memória. Observe de seguida o resultado da pesagem no mostrador digital.

- Para voltar ao modo de pesagem normal, prima a tecla **FUNC**.



- Para desligar a balança prima novamente o botão de arranque.



Dica:

Anote nas cadeiras de rodas o respectivo peso.

Se utilizar sempre o mesmo peso de pré-taragem, carregue 2 vezes seguidas na tecla **FUNC** para ativar a função.

Ajuste do amortecimento

A função de amortecimento é útil para reduzir falhas aquando da determinação do peso (p. ex. devido aos movimentos do paciente). Quanto mais forte for o amortecimento mais lentamente aparece a indicação do peso. Pode ajustar o amortecimento em função das circunstâncias.

- Prima a tecla **FUNC** e mantenha-a premeida durante 2 segundos.

No display aparece **FIL** e o ajuste actual:

- 0 = amortecimento reduzido
→ determinação rápida do peso
- 1 = amortecimento médio
→ determinação normal do peso
- 2 = amortecimento forte
→ determinação lenta do peso



- Para alterar o valor ajustado basta premeir uma tecla de seta.



- Prima novamente a tecla **FUNC** para memorizar o valor indicado. A balança volta ao modo de funcionamento normal.



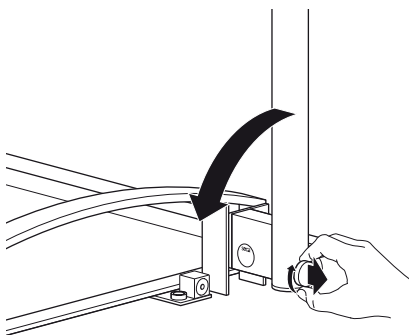
Estes ajustes permanecem memorizados mesmo depois de desligar a balança.

6. Arrumar a balança

Em posição vertical a balança ocupa muito pouco espaço.

- Desaperte o parafuso serrilhado na charneira da coluna.
- Saque o parafuso serrilhado para fora e dobre a coluna.
- Volte a apertar o parafuso serrilhado.
- Agora pode encostar a balança à coluna.
- Como está, a balança pode ser deslocada de um lado para o outro.

Para arrumar a balança **por um curto período de tempo** pode colocar a mesma sobre a apoio inferior. Trave a balança quando a arrumar em posição vertical, para que ela não tombe, nem caia.



7. Limpeza

Limpe o revestimento e a caixa sempre que for preciso, usando um detergente doméstico ou um desinfetante normal. Observe as instruções do fabricante.

Nunca limpe com produtos abrasivos ou cáusticos, álcool, benzina ou semelhantes. Tais produtos podem danificar a superfície.

8. O que fazer quando ...

... não aparece a indicação do peso?

- A balança está ligada?
- Verifique a ligação à rede e a ligação do bloco acumulador.
- O contacto de encaixe está correctamente ligado à balança?
- O contacto de encaixe para ligar o mostrador está correctamente conectado à balança?

... não aparece antes da pesagem

- Prima novamente o botão de arranque – a balança não pode ter, nessa altura, nenhum peso em cima – e só pode tocar no chão com os pés.

... um segmento não se mantém aceso ou não acende?

- Existe provavelmente uma anomalia no ponto correspondente do sistema. Informe o serviço de assistência técnica.

... aparece a indicação ?

- A tensão de bateria do acumulador está a diminuir. Deve proceder brevemente a uma recarga do acumulador.


... aparece a indicação ?

- O acumulador está muito descarregado, ao ponto de já não poder pesar. Volte a recarregar o acumulador.

... aparece a indicação ?

- A carga máxima foi ultrapassada.

... o indicador pisca?

- Se já ativou a função Hold ou Tara, por favor aguarde um pouco, até a balança reconhecer um peso estável. O indicador deixa então de piscar.
- Se não tiver ativado previamente qualquer função, retire a carga da balança e espere até aparecer  e repita depois a pesagem.

... aparece a indicação ?

- A temperatura ambiente é demasiado alta ou demasiado baixa. Coloque a balança num ambiente entre os 10°C e 40°C. Deixe passar 15 minutos para a balança se adaptar à nova temperatura e volte a pesar.

... aparece a indicação e um número?

- Desligue a balança pela tecla de partida (“Start”) e volte a ligá-la. A balança volta a trabalhar normalmente.
Se não for esse o caso interrompa a alimentação de tensão retirando o acumulador por breves instantes. Se, mesmo assim, não resultar, informe o serviço de assistência técnica.

... não se consegue comutar para a faixa de pesagem?

- Experimente aliviar a carga da balança.
- Certifique-se de que não há funções especiais activadas.

9. Manutenção

Mande efectuar uma recalibração, conforme as disposições nacionais em vigor, por pessoal autorizado. O ano da primeira calibração encontra-se a seguir à marcação CE na placa de características por cima do número 0109 (Hessische Eichdirektion – Instituto de metrologia de Hessen). Uma recalibração é sempre necessária quando uma ou mais marcas de segurança estão danificadas ou o índice do contador de calibrações não corresponde ao número da marca do contador de calibrações válida (comparar a pág. 148). Aconselhamos que, antes da recalibração, mande efectuar uma manutenção pelo seu serviço de pós-venda mais próximo. Neste caso, o serviço de assistência pós-venda da seca tem todo o prazer em ajudá-lo.

10. Dados técnicos

Dimensões: (largura, comprimento, altura)

Plataforma de pesagem:	800 x 965 x 65 mm
Balança em posição vertical:	193 x 986 x 1102 mm

Peso próprio: aprox. 32,3 kg

Faixa de temperatura +10°C a +40°C

Calibração, segundo a

diretiva europeia 90/384/CEE calibrado para fins médicos, classe III

Dispositivo médico, segundo a

diretiva europeia 93/42/CEE Classe I

Cor cinzento prateado/preto

Carga máxima

Margem de pesagem 1 200 kg

Margem de pesagem 2 300 kg

Carga mínima

Margem de pesagem 1 2 kg

Margem de pesagem 2 4 kg

Divisão mínima

Margem de pesagem 1 100 g

Margem de pesagem 2 200 g

Exatidão aquando da primeira calibração

Margem de pesagem 1:

Até 50 kg: ± 50 g

50 kg a 200 kg: ± 100 g

Margem de pesagem 2:

Até 100 kg:

± 100 g

100 kg a 300 kg:

± 200 g

Alimentação de corrente

alimentador e acumulador integrado

11. Peças sobressalentes

Acumuladores

Nº de peça sobressalente da seca: 68-22-12-721

Alimentador de rede dependente do modelo

Designação: alimentador de ficha de rede

230 V~/50 Hz/12 V~/130 mA

Nº de peça sobressalente da seca: 68-32-10-252

Designação: Alimentador de mesa, comutável

115 V~/230 V~/50-60 Hz/9 V~/350 mA Nº de peça sobressalente da seca: 68-32-10-243

Marca de recalibração

Nº de peça sobressalente da seca: 14-05-01-886

12. Eliminação

Eliminação do aparelho



Não elimine o aparelho juntamente com o lixo doméstico. O aparelho tem de ser eliminado de forma adequada como sucata electrónica. Respeite as respectivas regulamentações nacionais. Para mais informações, entre em contacto com o nosso serviço de assistência técnica através de:

service@seca.com

Acumuladores

Não deite os acumuladores descarregados para o lixo doméstico. Elimine os acumuladores entregando-os a um posto de recolha próximo de si.

13. Garantia

A garantia para falhas decorrentes de defeito do material ou de fabrico é de dois anos, a partir da data do fornecimento. Excluem-se todas as partes móveis, como sejam pilhas, cabos, alimentadores, acumuladores, etc.. As falhas abrangidas pela garantia serão corrigidas gratuitamente mediante a apresentação do talão de compra. Não serão tidas em conta outras reclamações. Os custos de transporte de e para as instalações do cliente, caso se aplique, ficará a cargo do cliente. No caso de danos de transporte, a garantia só se aplica se tiver sido utilizada a

embalagem original completa para acondicionar a balança, de forma bem imobilizada e fixa, tal como se encontrava originalmente. Por este motivo, guarde todos os componentes da embalagem.

A garantia cessa se o aparelho tiver sido aberto por pessoas não expressamente autorizadas, pela seca, para o efeito.

Solicitamos aos nossos clientes de fora da Alemanha que, caso tenham direito à garantia, se dirijam directamente ao revendedor do país onde se encontram.

Με όλες τις εγγυήσεις

Όταν αγοράζετε προϊόντα της εταιρείας seca, δεν αγοράζετε μόνο τεχνολογία, η οποία είναι δοκιμασμένη πάνω από έναν αιώνα, αλλά και εγγυημένη ποιότητα, την οποία πιστοποιούν κρατικές υπηρεσίες και ινστιτούτα.

Τα προϊόντα seca ανταποκρίνονται στις ευρωπαϊκές οδηγίες, πρότυπα και εθνικούς νόμους. Όταν αγοράζετε προϊόντα seca, αγοράζετε το μέλλον.



M

Τα προϊόντα που αναφέρονται στις παρούσες οδηγίες χειρισμού ανταποκρίνονται στο νόμο περί ιατρικών προϊόντων, δηλ. στην Οδηγία 93/42/ΕΟΚ του Συμβουλίου της Ευρωπαϊκής Κοινότητας, η οποία είναι προσκολλημένη σε ολόκληρη την Ευρώπη σε εθνικούς νόμους.

Ζυγαριές, οι οποίες φέρουν αυτό το σήμα, έχουν εγκριθεί εντός της Ευρωπαϊκής Κοινότητας ως ζυγαριές στον ιατρικό τομέα. Οι ζυγαριές seca που φέρουν το σήμα αυτό, εκπληρώνουν τις υψηλές ποιοτικές και τεχνικές απαιτήσεις, στις οποίες πρέπει να ανταποκρίνονται οι ζυγαριές με δυνατότητα βαθμονόμησης.



Ζυγαριές, οι οποίες φέρουν αυτό το σήμα, έχουν βαθμονομηθεί σύμφωνα με την κατηγορία ακριβείας III της Οδηγία της ΕΟΚ 90/384 ΕΟΚ.



Προϊόντα που φέρουν αυτό το σήμα, εκπληρώνουν τις ακόλουθες οδηγίες και προδιαγραφές:

1. Οδηγία 90/384/ΕΟΚ περί μη αυτόματων ζυγαριών
2. Οδηγία 93/42/ΕΟΚ περί ιατρικών προϊόντων
3. DIN EN 45501 περί μετρολογικών απόψεων μη αυτόματων ζυγαριών



Η επαγγελματική ευσυνειδησία της εταιρείας seca αναγνωρίζεται και από επίσημη υπηρεσία. Η Αρμόδια Υπηρεσία Τεχνικού Ελέγχου ιατρικών προϊόντων επιβεβαιώνει με το Πιστοποιητικό ότι η εταιρεία seca τηρεί με συνέπεια τις αυστηρότερες νομικές απαιτήσεις ως κατασκευαστής ιατρικών προϊόντων. Το Σύστημα Διασφάλισης Ποιότητας της εταιρείας seca περιλαμβάνει τους τομείς Εξέλιξη, Παραγωγή, Διάθεση και Σέρβις ιατρικών ζυγαριών και συστημάτων μέτρησης και Εργομετρική.

Η seca βοηθάει το περιβάλλον.

Η οικονομία φυσικών αποθεμάτων, αποτελεί πρώτιστο σκοπό μας. Για το λόγο αυτό προσπαθούμε να κάνουμε οικονομία υλικού συσκευασίας εκεί όπου επιβάλλεται για περιβαλλοντολογικούς λόγους. Και ό,τι παραμένει υπόλοιπο, μπορεί να αποσυρθεί επιτόπου στο Σύστημα Ανακύκλωσης.



1. Τα θερμά μας συγχαρητήρια !

Με την ηλεκτρονική ζυγαριά για αναπηρικά αμαξίδια **seca 665** αποκτήσατε μία ανθεκτική συσκευή υψηλής ακρίβειας.

Εδώ και 150 χρόνια η εταιρεία seca προσφέρει την πείρα της στις υπηρεσίες της υγείας και θέτε πάντα ως πρωτοπόρος εταιρεία στις αγορές πολλών χωρών του κόσμου νέα μέτρα σύγκρισης με τις νεωτεριστικές τις και πρωτότυπες εξελίξεις στον τομέα ζυγαριών και οργάνων μέτρησης.

Η ηλεκτρονική ζυγαριά για αναπηρικά αμαξίδια **seca 665** βρίσκει ιδιαίτερα εφαρμογές σε νοσοκομεία, ιατρεία και ιδρύματα περιθαλψής σύμφωνα με τις εθνικές προδιαγραφές. Η ζυγαριά έχει βαθμονομηθεί σύμφωνα με την κατηγορία III.

Η **seca 665** διαθέτει δύο επιλέξιμα επίπεδα ζυγίσματος. Στο επίπεδο ζυγίσματος 1 έχετε στη διάθεσή σας υψηλότερη ευκρίνεια της ένδειξης σε μειωμένη μέγιστη ικανότητα ζυγίσματος, στο επίπεδο ζυγίσματος 2 μπορείτε να εκματαλλευτείτε πλήρως τη μέγιστη ικανότητα ζυγίσματος της ζυγαριάς.

Η εξακριβωση του βάρους γίνεται μέσα σε λίγα δευτερόλεπτα.

Με τη λειτουργία Pre-Tara μπορείτε να αποθηκεύσετε το βάρος ενός αναπηρικού αμαξιδίου. Το βάρος αυτό αφαιρείται αυτόματα κατά το ζύγισμα.

Οι δύο πτυσσόμενες ράμπες διευκολύνουν το χρήστη του αναπηρικού αμαξιδίου στο ανέβασμα και κατέβασμα.

Η πτυσσόμενη στήλη επιτρέπει την οριζόντια αποθήκευση σε μικρό χώρο.

Η ζυγαριά έχει σταθερή κατασκευή και θα σας προσφέρει για πολύ καιρό τις υπηρεσίες της. Είναι απλή στο χειρισμό της και διαθέτει μεγάλη και ευδιάκριτη ένδειξη.

Η ζυγαριά **seca 665** κινείται πάνω σε ρόδες και λόγω της ελάχιστης κατανάλωσης ρεύματος μπορεί να χρησιμοποιείται για μεγάλα χρονικά διαστήματα ως κινητή ζυγαριά σε συνδυασμό με τον επαναφορτίσιμο συσσωρευτή.

2. Ασφάλεια

Πριν χρησιμοποιήσετε τη ζυγαριά, σας παρακαλούμε να αφιερώσετε λίγο χρόνο, για να διαβάσετε τις ακόλουθες οδηγίες ασφάλειας.

- Λάβετε υπόψη σας τις υποδείξεις που αναφέρονται στο έντυπο οδηγιών χειρισμού.
- Διατηρείτε σε ασφαλές μέρος τις οδηγίες χειρισμού και τη δήλωση συμμόρφωσης.
- Δεν επιτρέπεται να αφήσετε να πέσει κάτω η ζυγαριά, όπως επίσης δεν επιτρέπεται να την εκθέτετε σε χτυπήματα.
- Τοποθετήστε τη ζυγαριά προσεκτικά στη θέση χρήσης.
- Ασφαλίστε τη ζυγαριά κατά την αποθήκευση σε οριζόντια θέση έναντι πτώσης.
- Κατά τη μεταφορά της ζυγαριάς σε οριζόντια θέση προσέξτε ώστε να μην πέσει η ζυγαριά
- Χρησιμοποιείτε αποκλειστικά το συννημμένο τροφοδοτικό της seca. Πριν από τη σύνδεση της ζυγαριάς στην πρίζα, ελέγξτε αν η τάση τροφοδοσίας του τροφοδοτικού αντιστοιχεί στην τάση του τοπικού ηλεκτρικού δικτύου.
- Σε περίπτωση χρήσης της ζυγαριάς με τροφοδοτικό, πρέπει να προσέχετε ώστε το καλώδιο του τροφοδοτικού να μην αποτελεί κίνδυνο σκοντάμματος.
- Κάνετε τακτικά συντήρηση και επαναβαθμονόμηση της ζυγαριάς (βλέπε σχετικό κεφάλαιο "Συντήρηση" στη σελίδα 168).
- Να αναθέτετε κάθε επισκευή της ζυγαριάς μόνο σε εξουσιοδοτημένους τεχνικούς.

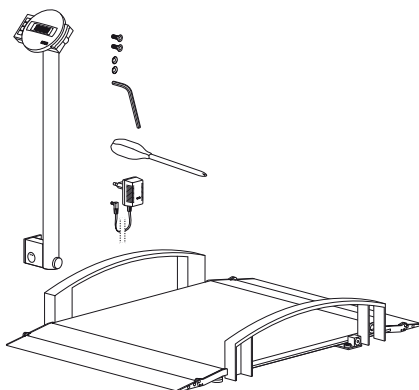
3. Πριν από τη θέση λειτουργίας...

Εξαγωγή από τη συσκευασία

- Απομακρύνετε τη συσκευασία και τοποθετήστε τη ζυγαριά πάνω σε σταθερή και επίπεδη επιφάνεια.

Στο πακέτο παράδοσης περιέχονται:

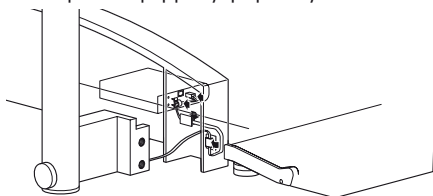
- Πλατφόρμα ζυγίσματος
- Κολόνα με κεφαλή ενδείξεων
- 2 βίδες στερέωσης
- 2 πτυχωτοί δίσκοι
- 1 εξαγωνικό κλειδί τύπου Αλεν
- 1 κατσαβίδι
- 1 τροφοδοτικό seca
- 1 εγχειρίδιο οδηγιών χρήσης



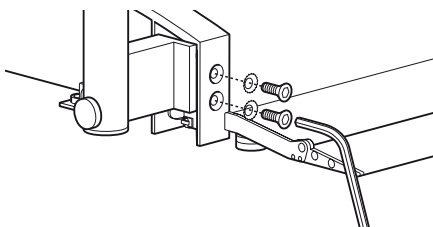
Συναρμολόγηση της κολόνας

Η κολόνα με την κεφαλή ενδείξεων συναρμολογείται στην πλατφόρμα ζυγίσματος.

- Οδηγήστε το καλώδιο σύνδεσης μέσα από το άνοιγμα.

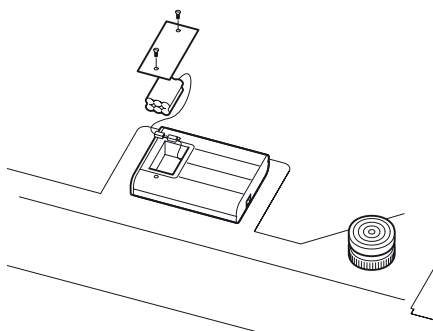


- Τοποθετήστε τη στήλη στην προβλεπόμενη θέση στην άκρη του ρελιού και βιδώστε καλά τις βίδες.
- Κατόπιν συνδέστε το μπλοκ των συσσωρευτών.




Σύνδεση μπλοκ συσσωρευτών

- Τοποθετήστε τη ζυγαριά προσεκτικά σε κάθετη θέση, ώστε να υπάρχει πρόσβαση στον πάτο της ζυγαριάς.
- Συνδέστε το καλώδιο τροφοδοσίας από τη στήλη με το ηλεκτρονικό κουτί.
- Λύστε τις βίδες της θήκης μπαταριών και αφαιρέστε το καπάκι.
- Συνδέστε τις επαφές σύνδεσης με το εσωτερικό μπλοκ συσσωρευτών.
- Κλείστε το καπάκι και επαναφέρετε τη ζυγαριά στην κανονική της θέση.



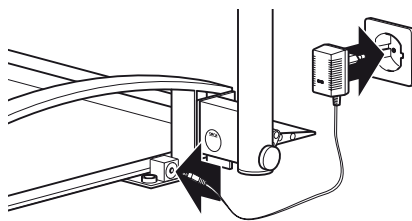
Τροφοδοσία ρεύματος

Η τροφοδοσία ρεύματος της ζυγαριάς επιτυγχάνεται μέσω τροφοδοτικού ή μέσω συσσωρευτή. Η ζυγαριά λειτουργεί ανεξάρτητα από το ηλεκτρικό δίκτυο – πράγμα το οποίο είναι πολύ χρήσιμο για την κινητή χρήση της συσκευής.

Η ένδειξη υγρού κρυστάλλου και το ηλεκτρονικό σύστημα αξιολόγησης έχουν ελάχιστη κατανάλωση ρεύματος – με έναν πλήρως φορτισμένο συσσωρευτή μπορούν να πραγματοποιηθούν 2000 ζυγίσματα. Σε περίπτωση που δεν επαρκεί πλέον η τάση του τροφοδοτικού, εμφανίζεται πρώτα στην ένδειξη το σύμβολο της μπαταρίας , για να υποδείξει ότι το φορτίο του συσσωρευτή πλησιάζει στο τέλος του. Αν δεν φορτιστεί ο συσσωρευτής, τότε η τάση του συσσωρευτή δεν επαρκεί πλέον για σωστή μέτρηση. Στην περίπτωση αυτή εμφανίζεται η ένδειξη **bAtE**, πράγμα που σημαίνει ότι είναι αδύνατο πλέον το ζύγισμα.

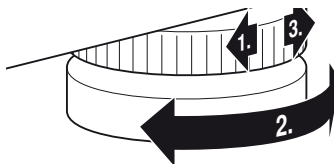
Η φόρτιση του συσσωρευτή επιτυγχάνεται μέσω του συνημμένου τροφοδοτικού. Προς το σκοπό αυτό το τροφοδοτικό πρέπει να παραμείνει συνδεδεμένο στο ηλεκτρικό δίκτυο τουλάχιστον 24 ώρες.

Παρακαλούμε να χρησιμοποιείτε αποκλειστικά το συνημμένο τροφοδοτικό ή τροφοδοτικά από τα αξεσουάρ της seca. Πριν από την εισαγωγή στην πρίζα ελέγξτε αν η αναφερόμενη στο τροφοδοτικό τιμή τάσης ανταποκρίνεται στην τιμή τάσης του τοπικού δικτύου.



4. Τοποθέτηση και ευθυγράμμιση της ζυγαριάς

- Τοποθετήστε τη ζυγαριά σε σταθερή επιφάνεια.
- Ανοίξτε τη στήλη προς τα επάνω. Ασφαλίστε τη στήλη βιδώνοντας καλά την οδοντωτή βίδα.
- Λύστε τα κόντρα παξιμάδια πάνω από τις τέσσερις βίδες των ποδιών (1).
- Ευθυγραμμίστε τη ζυγαριά στρέφοντας ανάλογα τις βίδες των ποδιών. Η φυσαλλίδα της αεροστάθμης πρέπει να βρίσκεται ακριβώς στο κέντρο του κύκλου (2).
- Κατόπιν βιδώστε σταθερά τα κόντρα παξιμάδια (3).
- Ανοίξτε τις απαιτούμενες ράμπες προς τα κάτω.
- Προσέχετε ώστε η ζυγαριά να έρχεται σε επαφή με το δάπεδο μόνο με τα πόδια της. Η ζυγαριά δεν επιτρέπεται να στηρίζεται πουθενά.



Αεροστάθμη

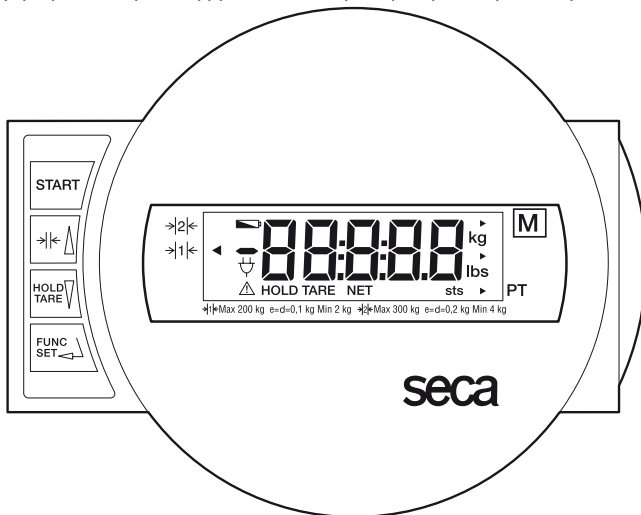
Προσοχή!

Η ευθυγράμμιση της πλαφόρμας ζυγίσματος πρέπει να ελέγχεται μετά από κάθε αλλαγή της θέσης τοποθέτησης και ενδεχομένως να διορθώνεται.

5. Χειρισμός

Στοιχεία χειρισμού και ενδείξεις

Τα στοιχεία χειρισμού και η οθόνη βρίσκονται στην κεφαλή ενδείξεων στην κολόνα.



Ενεργοποίηση και απενεργοποίηση της ζυγαριάς



βραχύ πάτημα πλήκτρο → αλλαγή μεταξύ περιοχή ζυγίσματος 1 και 2
στο μενού λειτουργίας → αύξηση τιμής



βραχύ πάτημα πλήκτρο → ενεργοποίηση/απενεργοποίηση λειτουργίας μνήμης (Hold)
μακρύ πάτημα πλήκτρο → ρύθμιση ένδειξης στο μηδέν, ενεργοποίηση/
απενεργοποίηση λειτουργίας απόβαρου (Tara)
στο μενού λειτουργίας → μείωση τιμής



Ενεργοποίηση λειτουργίας Pre-Tara και πλήκτρο επιβεβαίωσης για εισαγωγή δεδομένων.

Ελεγχος σωστού περιεχομένου του μετρητή βαθμονόμησης

Αυτή η ζυγαριά seca είναι βαθμονομημένη: Οι βαθμονομήσεις επιτρέπεται να εκτελούνται μόνο από εξουσιοδοτημένο προσωπικό. Προς διασφάλιση αυτού, η ζυγαριά διαθέτει μετρητή βαθμονόμησης, ο οποίος καταγράφει κάθε αλλαγή των σημαντικών βαθμονομοτεχνικών δεδομένων. Εάν επιθυμείτε να ελέγξετε αν έγινε σωστή βαθμονόμηση της ζυγαριάς, ακολουθήστε την εξής διαδικασία:

- Απενεργοποιήστε εν ανάγκη τη ζυγαριά.
- Κρατήστε πατημένο ένα οποιοδήποτε πλήκτρο και κάνετε εκκίνηση της ζυγαριάς.

Στην οθόνη αναβοσβήνει για λίγα δευτερόλεπτα το επίκαιρο περιεχόμενο του μετρητή βαθμονόμησης.

- Συγκρίνετε το δεδομένο περιεχόμενο του μετρητή βαθμονόμησης με το δεδομένο αριθμό στο δείκτη του μετρητή βαθμονόμησης.

Για μία έγκυρη βαθμονόμηση πρέπει να υπάρχει συμφωνία μεταξύ των δύο τιμών. Εάν δεν υπάρχει συμφωνία μεταξύ δείκτη και μετρητή βαθμονόμησης, πρέπει να γίνει επαναβαθμονόμηση. Απευθυνθείτε στον αντιπρόσωπο σέρβις ή στην υπηρεσία εξυπηρέτησης πελατών της seca.

Σ περίπτωση που ίναι απαραίτητο να γίνει νέα βαθμονόμηση, τότε αντί για την ανωτέρω ικονιζόμενη τικέτα βαθμονόμησης χρησιμοποιείται η παραπλύρως τικέτα παναβαθμονόμησης προς χαρακτηρισμό της κατάστασης του μετρητή βαθμονόμησης. Η τικέτα αυτή ασφαλιζεται από το άτομο που ίναι αρμόδιο για τη βαθμονόμηση μ πιπλέον σφραγίδα. Την τικέτα παναβαθμονόμησης μποροίτ να την προμηθυτίτ από την υπηρεσία ξυπηρέτησης πλατών της seca μ αριθμό παραγγίλις 14-05-01-886.

Σωστό ζύγισμα

- Με άφορτη ζυγαριά πιέστε το πλήκτρο εκκίνησης.

Στην ένδειξη εμφανίζονται αλλεπάλληλα **SECA**, **888888** και **0.0**. Αμέσως μετά η ζυγαριά ρυθμιζεται στο μηδέν και ίναι έτοιμη για λειτουργία.

- Εν ανάγκη αλλάξετε το επίπεδο ζυγίσματος (βλέπε σελίδα 163).
- Ανεβείτε στη ζυγαριά και παραμείνετε σε ήρεμη θέση.
- Διαβάστε το αποτέλεσμα ζυγίσματος από την ψηφιακή ένδειξη.
- Σε περίπτωση επιβάρυνσης της ζυγαριάς πάνω από 200 kg ή 300 kg εμφανίζεται στην οθόνη **STOP**.
- Για να απενεργοποιήσετε τη ζυγαριά πιέστε πάλι το πλήκτρο εκκίνησης.

START

2

seca
2

Και οι δύο αριθμοί πρέπει να συμφωνούν μεταξύ τους.

Calibration No.
3
control seal

START

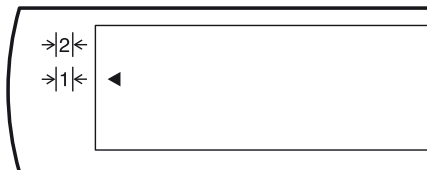
STOP

START

Αλλαγή των επιπέδων ζυγίσματος

Η **seca 665** διαθέτει δύο επιλέξιμα επίπεδα ζυγίσματος. Στο επίπεδο ζυγίσματος 1 έχετε στη διάθεσή σας υψηλότερη ευκρίνεια της ένδειξης σε μειωμένη μέγιστη ικανότητα ζυγίσματος, στο επίπεδο ζυγίσματος 2 μπορείτε να εκματαλλευτείτε πλήρως τη μέγιστη ικανότητα ζυγίσματος της ζυγαριάς. Αποφασίζετε ανάλογα με τη χρήση, αν επιθυμείτε να χρησιμοποιήσετε τη υψηλότερη ευκρίνεια της ένδειξης ή το επίπεδο μεγάλων φορτίων.

- Ενεργοποιήστε τη ζυγαριά με το πράσινο πλήκτρο εκκίνησης. Η ζυγαριά λειτουργεί αρχικά στο τελευταία επιλεγμένο επίπεδο ζυγίσματος.
- Για να αλλάξετε το επίπεδο ζυγίσματος, πιέστε το πλήκτρο $\ast \Delta$.
- Ένα τρίγωνο στην ένδειξη επισημαίνει το εκάστοτε ενεργό επίπεδο ζυγίσματος. Το επίπεδο αυτό παραμένει ενεργό και μετά την απενεργοποίηση.



Υπόδειξη:

Η αλλαγή από το επίπεδο 1 με υποδιαίρεση ακριβείας στο επίπεδο 2 με μεγαλύτερη υποδιαίρεση είναι εφικτή και με φορτωμένη τη ζυγαριά, εκτός αν η ζυγαριά βρίσκεται σε ειδική λειτουργία (όπως π.χ. υπολογισμός απόβαρου (Pre-Tara)). Η αλλαγή από το επίπεδο 2 με μεγαλύτερη υποδιαίρεση στο επίπεδο 1 με υποδιαίρεση ακριβείας είναι εφικτή για τεχνικούς λόγους μόνο με άδεια ζυγαριά. Και εδώ δεν επιτρέπεται η ζυγαριά να βρίσκεται σε ειδική λειτουργία.

Αυτόματη απενεργοποίηση/οικονομική λειτουργία

Η ζυγαριά αναγνωρίζει αυτόματα εάν πρόκειται για λειτουργία με συσσωρευτές ή εάν έχει γίνει σύνδεση στο ηλεκτρικό δίκτυο.

- Σε λειτουργία συσσωρευτών: αυτόματη απενεργοποίηση μετά από 5 λεπτά.
- Σε λειτουργία δικτύου: απενεργοποίηση μόνο μέσω πληκτρολογίου.

Ρύθμιση απόβαρου στην ένδειξη βάρους (TARA)

Η λειτουργία Tara (απόβαρου) είναι πολύ χρήσιμη, π.χ. εάν δεν πρέπει να ληφθεί υπόψη κατά το ζύγισμα το βάρος του αναπηρικού αμαξιδίου.

Ακολουθήστε την εξής σειρά:

- Με άφορτη ζυγαριά πιέστε το πλήκτρο εκκίνησης.
- Τοποθετήστε πρώτα το επιπλέον βάρος (π.χ. το αναπηρικό αμαξίδιο) στη ζυγαριά, και ενεργοποιήστε τη λειτουργία Tara (απόβαρου) πατώντας παρατεταμένα το πλήκτρο **HOLD/TARE**.



Η ένδειξη επαναφέρεται στη θέση μηδέν. Στην οθόνη εμφανίζεται η ένδειξη 0.0. Εμφανίζεται η ένδειξη "NET".

– Οδηγήστε ώρα τον ασθενή πάνω στη ζυγαριά με το αναπηρικό αμαξίδιο, το οποίο ζυγίστηκε προηγουμένως.

Η ζυγαριά εξακριβώνει το βάρος του ασθενή. Τώρα μπορείτε να κάνετε όσα ζυγίσματα επιθυμείτε.

Πιέζοντας εκ νέου για κάποιο χρονικό διάστημα το πλήκτρο απενεργοποιείται η λειτουργία απόβαρου (Tara), η ζυγαριά βρίσκεται πάλι στην κανονική λειτουργία ζυγίσματος, η τιμή απόβαρου διαγράφεται.

– Απενεργοποιώντας τη ζυγαριά διαγράφεται επίσης η τιμή απόβαρου.



Αποθήκευση τις τιμές βάρους (HOLD)

Η εξακριβωθείσα τιμή βάρους μπορεί να παραμείνει στην ένδειξη ακόμα και μετά την εκφόρτωση της ζυγαριάς. Με τον τρόπο αυτό παρέχεται η δυνατότητα περιθάλψης του ασθενή, προτού σημειωθεί η τιμή βάρους.

– Πιέστε για λίγο το πλήκτρο **HOLD/TARE**, ενώ είναι φορτωμένη η ζυγαριά.



Στην ψηφιακή ένδειξη εμφανίζεται "HOLD". Η τιμή παραμένει στη μνήμη της ένδειξης μέχρι την αυτόματη απενεργοποίηση.

Το τρίγωνο με το θαυμαστικό δηλώνει ότι αυτή η αποθηκευμένη ένδειξη είναι ένας επιπλέον εξοπλισμός, για τον οποίο δεν υφίσταται υποχρεωτική βαθμονόμηση.

– Η λειτουργία HOLD μπορεί να απενεργοποιηθεί πιέζοντας πάλι το πλήκτρο **HOLD/TARE**.

Στην οθόνη εμφανίζεται 0.0 εάν δεν είναι φορτωμένη η ζυγαριά ή η επίκαιρη τιμή βάρους. Η ένδειξη "HOLD" εξαφανίζεται.



Υπόδειξη:

Οι λειτουργίες HOLD και TARA μπορούν να χρησιμοποιηθούν και ταυτόχρονα.

Ζυγίσμα με τη λειτουργία Pre-Tara

Εάν έχει ενεργοποιηθεί η λειτουργία Pre-Tara, αφαιρείται μία αποθηκευμένη τιμή βάρους από το επίκαιρα εξακριβωθέν βάρος. Η λειτουργία αυτή είναι π.χ. χρήσιμη, εάν δεν πρέπει να εξακριβωθεί μαζί το βάρος του αναπηρικού αμαξιδίου.

Είναι δυνατή η αποθήκευση στη μνήμη τριών διαφορετικών απόβαραν (βάρη αναπηρικών αμαξιδίων).

- Με άφορτη ζυγαριά πιέστε το πλήκτρο εκκίνησης.



Στην ένδειξη εμφανίζονται αλληπάλληλα **555.5**, **8888.8** και **0.0**. Κατόπιν η ζυγαριά περνάει στο μηδέν και είναι έτοιμη για λειτουργία.

- Πιέστε το πλήκτρο **FUNC.**



Στην ένδειξη βλέπετε την τιμή απόβαραν από τη θέση μνήμης.

- Με τα πλήκτρα βελών μπορείτε να τροποποιήσετε σταδιακά την τιμή ανάλογα με την υποδιαίρεση της ένδειξης.



- Αφού γίνει η ρύθμιση της σωστής τιμής, πιέστε ακόμα μία φορά το πλήκτρο **FUNC.**



Τώρα πλέον έχει ενεργοποιηθεί η λειτουργία Tara.

- Ανεβάστε στη ζυγαριά το αναπηρικό αμαξίδιο της ανάλογης θέσης μνήμης. Διαβάστε από την ψηφιακή ένδειξη το αποτέλεσμα ζυγίσματος.

- Για να επανέλθετε στην κανονική λειτουργία ζυγίσματος, πιέστε το πλήκτρο **FUNC.**



- Για να απενεργοποιήσετε τη ζυγαριά, πιέστε πάλι το πλήκτρο εκκίνησης.



Οδηγία:

Σημειώστε στα αναπηρικά σας αμαξίδια το βάρος.

Εάν χρησιμοποιείτε πάντα το ίδιο βάρος Pre-Tara, πιέστε 2 φορές σύντομα το πλήκτρο **FUNC** για να ενεργοποιήσετε τη λειτουργία.

Ρύθμιση της απόσβεσης

Μία απόσβεση είναι χρήσιμη για τη μείωση διαταραχών κατά την εξακρίβωση του βάρους (π.χ. μέσω κινήσεων του ασθενούς). Όσο ισχυρότερη είναι η απόσβεση, τόσο πιο αδρανής είναι και η ένδειξη βάρους. Μπορείτε να ρυθμίσετε την απόσβεση σύμφωνα με τις υπάρχουσες συνθήκες.

- Πατήστε το πλήκτρο **FUNC** και κρατήστε το πατημένο για 2 δευτερόλεπτα. Στην οθόνη εμφανίζεται η ένδειξη **FIL** και η επίκαιρη ρύθμιση:



- 0 = μικρή απόσβεση
→ γρήγορη εξακρίβωση βάρους
- 1 = μέτρια απόσβεση
→ κανονική εξακρίβωση βάρους
- 2 = μεγάλη απόσβεση
→ αργή εξακρίβωση βάρους



- Πατήστε ένα πλήκτρο βέλους, εάν επιθυμείτε να αλλάξετε τη ρυθμισμένη τιμή.



- Πατήστε ακόμα μία φορά το πλήκτρο **FUNC**, για να αποθηκεύσετε την εμφανισθείσα τιμή. Η ζυγαριά βρίσκεται τώρα πάλι σε κανονική λειτουργία για ζύγισμα.

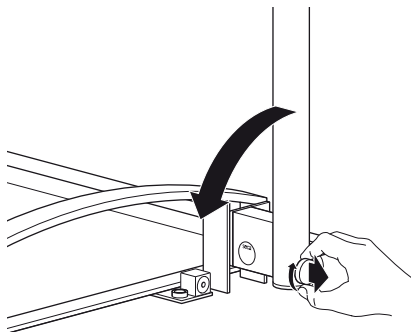


Οι ρυθμίσεις παραμένουν στη μνήμη ακόμα και μετά την ενεργοποίηση της ζυγαριάς.

6. Αποθήκευση ζυγαριάς

Για εξοικονόμηση χώρου μπορείτε να αποθηκεύσετε τη ζυγαριά σε όρθια θέση.

- Λύστε την οδοντωτή βίδα στο μεντεσέ της πιτυσσόμενης στήλης.
- Τραβήξτε την οδοντωτή βίδα και κλείστε τη στήλη.
- Αφήστε την οδοντωτή βίδα να ασφαλίσει πάλι.
- Τώρα μπορείτε να στηρίξετε τη ζυγαριά στη στήλη.
- Κατόπιν μπορείτε να μεταφέρετε τη ζυγαριά.



Για τη βραχυπρόθεσμη αποθήκευση μπορείτε να τοποθετήσετε τη ζυγαριά στο κάτω ρέλι. Ασφαλίστε τη ζυγαριά κατά την αποθήκευση σε οριζόντια θέση έναντι πτώσης.

7. Καθάρισμα

Ανάλογα με τις ανάγκες, καθαρίζετε το πλαίσιο και την πλατφόρμα με απορρυπαντικό οικιακής χρήσης ή με ένα συνηθισμένο απολυμαντικό μέσο.

Τηρείτε τις οδηγίες του κατασκευαστή. Μην χρησιμοποιείτε ποτέ ισχυρά μέσα καθαρισμού που προκαλούν αμυχές, οινόπνευμα, βενζίνη ή παρόμοια μέσα, διότι μπορεί να καταστρέψουν τις επιφάνειες υψηλής ποιότητας.

8. Τι κάνετε εάν...

... δεν εμφανίζεται ένδειξη βάρους;

- Έχει ενεργοποιηθεί η ζυγαριά;
- Ελέγξτε τη σύνδεση ηλεκτρικού δικτύου και τη σύνδεση του μπλοκ συσσωρευτών.
- Έχει γίνει σωστή σύνδεση της επαφής στη ζυγαριά;
- Έχει γίνει σωστή σύνδεση της επαφής προς την ένδειξη της ζυγαριάς;

... πριν από το ζύγισμα εμφανίζεται \square ;

- Πιέστε εκ νέου το πλήκτρο εκκίνησης – κατά την ενέργεια αυτή δεν επιτρέπεται να είναι επιβαρυσμένη η ζυγαριά και έρχεται σε επαφή με το δάπεδο μόνο με τα πόδια της.

... παραμένει συνέχεια αναμμένο ένα στοιχείο ή δεν ανάβει καθόλου;

- Η ανάλογη θέση παρουσιάζει κάποιο σφάλμα. Ειδοποιήστε την υπηρεσία εξυπηρέτησης πελατών.

... εμφανίζεται η ένδειξη  ;

- Η τάση μπαταριών του συσσωρευτή μειώνεται. Θα πρέπει να προβείτε σε φόρτιση του συσσωρευτή τις επόμενες ημέρες.

... εμφανίζεται η ένδειξη $bRtE$;

- Έχει γίνει ισχυρή εκφόρτιση του συσσωρευτή, ώστε είναι αδύνατο να γίνει πλέον ζύγισμα. Επαναφορτίστε το συσσωρευτή.

... εμφανίζεται η ένδειξη $StOP$;

- Εγινε υπέρβαση του μέγιστου φορτίου.

... αναβοσβήνει η ένδειξη;

- Εάν ενεργοποιήσατε μόλις τώρα τη λειτουργία Hold ή Tara, περιμένετε έως ότου η ζυγαριά αναγνωρίσει μία σταθερή τιμή βάρους. Κατόπιν σταματάει να αναβοσβήνει η ένδειξη.
- Εάν δεν προηγήθηκε καμία ενεργοποίηση λειτουργίας, τότε εκφορτώνετε τη ζυγαριά και περιμένετε έως ότου εμφανιστεί \square μετά κάνετε νέο ζύγισμα.

... εμφανίζεται η ένδειξη $tENP$;

- Η θερμοκρασία περιβάλλοντος της ζυγαριάς είναι πολύ υψηλή ή πολύ χαμηλή. Τοποθετήστε τη ζυγαριά σε θερμοκρασία περιβάλλοντος μεταξύ +10 °C και +40 °C. Περιμένετε 15 λεπτά περίπου, έως ότου προσαρμοστεί η ζυγαριά στη θερμοκρασία περιβάλλοντος και κατόπιν κάνετε νέο ζύγισμα.

... εμφανίζονται η ένδειξη E και ένας αριθμός;

- Απενεργοποιήστε τη ζυγαριά με το πλήκτρο εκκίνησης και κάνετε εκ νέου ενεργοποίηση. Μετά από την ενέργεια αυτή η ζυγαριά λειτουργεί κανονικά. Σε περίπτωση που δεν συμβαίνει κάτι τέτοιο, διακόψτε την τάση τροφοδοσίας, απομακρύνοντας βραχυπρόθεσμα το συσσωρευτή. Εάν δεν φέρει αποτελέσματα και αυτό το μέτρο, ειδοποιήστε την υπηρεσία εξυπηρέτησης πελατών.

... **δεν γίνεται αλλαγή του επιπέδου ζυγίσματος;**

- Εν ανάγκη κατεβάστε το βάρος από τη ζυγαριά.
- Προσέχετε ώστε να μην είναι σε ενέργεια καμία ειδική λειτουργία.

9. Συντήρηση

Αναθέστε την επαναβαθμονόμηση σύμφωνα με τις εθνικές νομικές διατάξεις σε εξουσιοδοτημένο προσωπικό. Το έτος της ρύθμισης βρίσκεται πίσω από τη σήμανση CE στην πινακίδα τύπου πάνω από τον αριθμό της αναφερθείσας θέσης 0109 (Διεύθυνση Βαθμονόμησης Εσοχής). Η επαναβαθμονόμηση είναι υποχρεωτικά απαραίτητη σε περίπτωση που παραβιάστηκε μία ή περισσότερες ετικέτες ασφάλειας ή το περιεχόμενο του μετρητή βαθμονόμησης δεν ανταποκρίνεται στον αριθμό της έγκυρης ετικέτας μετρητή βαθμονόμησης (παράβαλε 162).

Συνιστούμε, πριν από την επαναβαθμονόμηση να αναθέσετε τη συντήρηση της ζυγαριάς στον πλησιέστερο αντιπρόσωπο. Στην περίπτωση αυτή θα σας βοηθήσει η υπηρεσία εξυπηρέτησης πελατών της seca.

10. Τεχνικά στοιχεία

Διαστάσεις: (πλάτος, μήκος, ύψος)

Πλατφόρμα ζυγίσματος:	800 x 965 x 65 mm
Ζυγαριά σε όρθια θέση:	193 x 986 x 1102 mm

Βάρος περ. 32,3 kg

Ορια θερμοκρασίας +10 °C έως +40 °C

Βαθμονόμηση σύμφ με την Οδηγία 90/384/ΕΟΚ ιατρική βαθμονόμηση, κατηγορία III

Ιατρικό προϊόν σύμφ με την Οδηγία 93/42/ΕΟΚ Κατηγορία I

Χρώμα ασημί/μαύρο

Μέγιστο βάρος

Περιοχή ζυγίσματος 1	200 kg
Περιοχή ζυγίσματος 2	300 kg

Ελάχιστο βάρος

Περιοχή ζυγίσματος 1	2 kg
Περιοχή ζυγίσματος 2	4 kg

Κλιμάκωση

Περιοχή ζυγίσματος 1	100 g
Περιοχή ζυγίσματος 2	200 g

Ακρίβεια 1ης βαθμονόμησης

Περιοχή ζυγίσματος 1:	
έως 50 kg:	± 50 g
50 kg έως 200 kg:	± 100 g
Περιοχή ζυγίσματος 2:	
έως 100 kg:	± 100 g
100 kg έως 300 kg:	± 200 g

11. Ανταλλακτικά

Συσσωρευτές

seca αρ. ανταλλακτικού: 68-22-12-721

Τροφοδοτικό ισχύος ανάλογα με το μοντέλο

Όνομασία: Μετασχηματιστής ρεύματος

230 V~/50 Hz/12 V=/130 mA

seca αρ. ανταλλακτικού: 68-32-10-252

Όνομασία: Επιτραπέζιο τροφοδοτικό, μεταγόμενο

115 V~/230 V~/50-60 Hz/9 V=/350 mA

seca αρ. ανταλλακτικού: 68-32-10-243

Ετικέτα παναβαθμονόμησης

seca αρ. ανταλλακτικού: 14-05-01-886

12. Απόσυρση

Απόσυρση της συσκευής



Μην αποσύρετε τη συσκευή στα οικιακά απορρίμματα. Η συσκευή πρέπει να αποσύρεται σωστά ως άχρηστο ηλεκτρονικό εξάρτημα. Τηρείτε τους εκάστοτε εθνικούς κανονισμούς. Για περαιτέρω πληροφορίες απευθυνθείτε στην υπηρεσία μας για σέρβις

service@seca.com

Συσσωρευτές

Μην πετάτε τους μεταχειρισμένους συσσωρευτές στα οικιακά απορρίμματα. Αποσύρετε τους συσσωρευτές στα ειδικά κέντρα της περιοχής σας.

13. Εγγύηση

Για λαττώματα, τα οποία οφίονται σ σφάλματα υλικού ή κατασκευής, ισχύει διτής προθεσμία γγύησης από την ημερομηνία παράδοσης. Όλα τα κινούμενα ξαρτήματα, όπως π.χ. μπαταρίες, καλώδια, τροφοδοτικά, συσσωρευτές κ.λπ., αποκλίνονται από την γγύηση αυτή. Ελαττώματα, τα οποία καλύπτονται από την γγύηση, πιδιορθώνονται δωράν για τον πλάτη μ προσκόμιση της απόδειξης αγοράς. Πραιτέρω αξιώσεις δν μπορούν να ληφθούν υπό"η. Τα έξοδα μεταφοράς από και προς τον πλάτη πιβαρύνουν τον πλάτη, άν η συσκευή βρίσκειαι σ άλλο μέρος από την έδρα του πλάτη. Σ πρίπτωση ζημιών που οφίονται στη

μεταφορά, μπορί να γρθί γγυητική αξίωση μόνο φόσον χρησιμοποιήθηκαν για τις μεταφορές η πλήρης γνήσια συσκευασία και η ζυγαριά ασφαλίσηκ και στρώθηκ στη συσκευασία όπως κατά τη γνήσια συσκευασία της. Για το λόγο αυτό διαφυλάξτε σ ασφαλές μέρος όλα τα μέρη της συσκευασίας.

Δν υφίσταται γγυητική αξίωση, άν η συσκευή ανοιχτί από άτομα, τα οποία δν έχουν τη ρητή Ξουσιοδότηση για το σκοπό αυτό από την ταιρία seca.

Παρακαλούμ τους πλάτς μας στο Ξωτρικό, σ πρίπτωση γγυητικής αξίωσης, να απυθυνθούν άμεσα στην αντιπροσωπία αγοράς της κάστοτ χώρας.



Konformitätserklärung
declaration of conformity
Certificat de conformité
Dichiarazione di conformità
Declaración de conformidad
Overensstemmelsesattest
Försäkran om överensstämmelse
Konformitetserklæring
vaatimuksenmukaisuusvakuutus
Verklaring van overeenkomst
Declaração de conformidade
Δήλωση Συμβατότητας
Prohlášení o shodě
Vastavusdeklaratsioon
Megfelelőségi nyilatkozat
Atitikties patvirtinimas
Atbilstības apliecinājums
Oświadczenie o zgodności
Izjava o skladnosti
Vyhlásenie o zhode
Onay belgesi

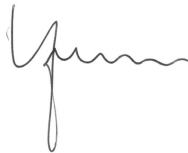
Die nichtselbsttätige Personenwaage
The non-automatic personal scales
Le pèse-personnes non automatique
La bilancia pesapersona non automatica
La báscula no automática pesapersona
Den ikke-automatiske personvægt
Den icke automatisk personvåg
Den ikke-automatiske personvekten
Ei-automaattinen henkilövaaka
De niet-automatische personenweegschaal
A balança não automática para pessoas
Η μη αυτόματη ζυγαριά ατόμων
Osobní váhy s neautomatickou činností
Tervishoiuteenuse osutamisel kasutatavad mitteautomaatkaalud
A nem automatikus működésű személyi mérleg
Neautomatinės buitinės svarstyklės
Manuālie (neautomātiskie) personālsvari
Nieautomatyczna waga osobowa
Neavtomatska osebna tehtnica
Nesamostatná osobná váha
Otomatik olmayan yetiřkin tartısı

seca 665

EG-Bauartzulassung D00-09-010
EC type approval D00-09-010
Homologation CE D00-09-010
Omologazione del tipo costruttivo CEE D00-09-010
Homologación CE D00-09-010
EF-typegodkendelse D00-09-010
EG-kontroll D00-09-010
EF-konstruksjonstype-godkjennelse D00-09-010
EY-tyyppihvåksyntä D00-09-010
EG-modelkeuring D00-09-010
Homologação CE de tipo de construção D00-09-010
Αδειά κατασκευαστικού τρόπου α.φ. D00-09-010
ES schválení typu D00-09-010
EÜ-tüübikinnitus D00-09-010
A D00-09-010 EU-típusengedély
ES kvalifikācijas patvirtinimas Nr. D00-09-010
Izgatavošanas veida atļauja D00-09-010
Dopuszczenie na rynek UE nr D00-09-010
Odobritev vzorca EU D00-09-010
Schválenie konštrukcie EÚ D00-09-010
EG üretim türü izni D00-09-010

- D** ... entspricht dem in der Bescheinigung über die Bauartzulassung beschriebenen Baumuster. Die Waage erfüllt im Wesentlichen die geltenden Anforderungen folgender Richtlinien:
90/384/EWG über nichtselbsttätige Waagen,
93/42/EWG über Medizinprodukte und die Europäische Norm DIN EN 45501.
- GB** ...corresponds to the type described in the certificate in respect of type approval permit. The scale largely fulfils the valid requirements from the following guidelines:
90/384/EEC on non-automatic scales
93/42/EEC on medical products and European standard DIN EN 45501
- F** ...conforme au modèle type décrit dans le certificat d'homologation.
Cette balance répond pour l'essentiel aux exigences des directives suivantes :
directive 90/384/CEE concernant l'harmonisation des Etats membres relative aux instruments de pesage à fonctionnement non automatique;
directive 93/42/CEE sur les produits et appareils médicaux;
norme européenne DIN EN 45501
- I** ...è conforme al campione descritto nel certificato di omologazione costruttiva.
La bilancia è sostanzialmente conforme alle prescrizioni in vigore delle seguenti direttive:
90/384/CEE sulle bilancie non automatiche,
93/42/CEE sui prodotti medicali e la norma europea DIN EN 45501
- E** ...corresponde a la muestra descrita en el certificado sobre el permiso de construcción.
La báscula cumple en esencia los requisitos aplicables de las siguientes Directivas:
90/384/CEE sobre básculas no automáticas
93/42/CEE sobre productos médicos y la norma europea DIN EN 45501
- DK** ... svarer til det typemønster, som er beskrevet i attesten over typegodkendelsen.
Vægten opfylder i det væsentlige de gældende krav fra følgende direktiver:
90/384/EØF om ikke-automatiske vægte,
93/42/EØF om medicinprodukter og den europæiske standard DIN EN 45501
- S** ...motsvarar beskrivningen enligt mönstertillståndet. Vågen uppfyller huvudsakligen de gällande kraven i följande direktiv:
90/384/EEG om icke-automatiska vågar,
93/42/EEG över medicinska produkter samt den europeiska normen DIN EN 45501
- N** ... er i samsvar med mønsteret som er beskrevet i sertifikatet over konstruksjonstype-godkjennelsen. Vekten oppfyller i det vesentlige de gjeldende krav i følgende EU-direktiver:
90/384/EEC om ikke-automatiske vekter,
93/42/EEC om medisinske produkter og den europeiske standarden DIN EN 45501.
- FIN** ... on tyyppihyväksyntätodistuksessa kuvattu rakenemallin mukainen.
Vaaka vastaa pääosin seuraavien direktiivien voimassa olevia määräyksiä:
90/384/ETY ei-automaattisista vaaosta,
93/42/ETY lääketieteellisistä tuotteista ja Euro-normi DIN EN 45501.
- NL** ...komt overeen met de in de verklaring van over de modelkeuring beschreven constructie.
De weegschaal voldoet in essentie aan de geldende eisen van de volgende richtlijnen:
90/384/EEG inzake niet-automatische weegschalen
93/42/EEG inzake medische hulpmiddelen en de Europese norm DIN EN 45501.
- P** ... corresponde ao padrão de construção descrito no certificado de homologação de tipo de construção.
A balança cumpre, no essencial, os requisitos aplicáveis das seguintes directivas:
sobre balanças não automáticas 90/384/CEE e 93/42/CEE sobre artigos médicos do Conselho, bem como da norma Europeia DIN EN 45501.
- GR** ... ανταποκρίνεται στο κατασκευαστικό πρότυπο που περιγράφεται στην εγκριτική βεβαίωση του κατασκευαστικού τρόπου.
Η ζυγαριά εκπληρώνει βασικά τις ισχύουσες απαιτήσεις των ακόλουθων Οδηγιών:
90/384/ EOK περί μη αυτόματων ζυγαριών,
93/42/EOK περί ιατρικών προϊόντων, και την Ευρωπαϊκή Προδιαγραφή DIN EN 45501.

- CZ** ...odpovídá typu popsanému v certifikátu schválení typu.
Váhy v podstatě splňují platné požadavky těchto směrnic:
směrnice Rady 90/384/EHS o harmonizaci právních předpisů týkajících se vah s neautomatickou činností směrnice Rady 93/42/EHS o zdravotnických prostředcích a evropská norma DIN EN 45501.
- EST** ...vastab tüübikinnitustunnistuses kirjeldatud tüübile. Kaalud vastavad põhiasias alljärgneva direktiivi kehtivatele nõuetele:
90/384/EMÜ mitteautomaatkaalude kohta
93/42/EMÜ meditsiinivahetite kohta ja Euroopa standardile DIN EN 45501.
- HU** ...megfelel a típusengedély megfelelőség-igazolásában megadott típusnak.
A mérleg eleget tesz a következő irányelvek hatályos és alapvető követelményeinek:
90/384/EGK irányelv a nem automatikus működéssű mérlegekről
93/42/EGK irányelv az orvostechnikai eszközökről és a DIN EN 45501 szabvány.
- LT** ...atitinka aprašytų gamybos pavyzdžių kvalifikacijos patvirtinimą.
Svarstyklės atitinka svarbiausius taikomos reikalavimų, apibrėžtus šioje direktyvoje:
neautomatinių svarstyklių direktyvos 90/384/EEB medicinos prietaisų direktyvos 93/42/EEB ir Europos normos DIN EN 45501.
- LV** ... atbilst izgatavošanas veida atļaujas apliecībā norādītajam izgatavošanas paraugam.
Svari būtībā atbilst sekojošo direktīvu spēkā esošajām prasībām:
90/384/EWG par manuāliem (neautomātiskiem svāriem)
93/42/EWG par medicīnas produkciju un Eiropas normu DIN EN 45501.
- PL** ...odpowiada typowi konstrukcyjnemu opisanemu w świadectwie zgodności.
Waga spełnia w podstawowych punktach obowiązujące wymagania następujących dyrektyw:
90/384/EWG na temat wag nieautomatycznych
93/42/EWG na temat produktów medycznych i normy europejskiej DIN EN 45501.
- SLO** ...ustreza potrjenemu modelu vrste izdelave.
Tehtnica je v bistvu izpolnjuje veljavne zahteve naslednje smernice:
90/384/EGS za neavtomatske tehtnice
93/42/EGS za medicinske izdelke in evropsko normo DIN EN 45501.
- SK** ...zodpovedá typu popísanému v osvedčení o schválení konstrukcie.
Váha v podstate splňajú platné požiadavky týchto smerníc:
90/384/EWG o nesamostatných váhach
93/42/EWG o zdravotníckych výrobkoch a podľa Európskej normy DIN EN 45501.
- TR** ...onay belgesinde üretim türü ile ilgili açıklanan üretim örneğine uygundur.
Tartı, beyan edilen direktiflerin geçerli koşullarını büyük ölçüde yerine getirmektedir.
Otomatik olmayan basküller hakkında 90/384/EWG Tıbbi ürünler hakkında 93/42/EWG ve Avrupa Normu DIN EN 45501.



Sönke Vogel
Geschäftsführer
seca gmbh & co. kg.
Hammer Steindamm 9-25
22089 Hamburg
Telefon: +49 40.200 000-0
Telefax: +49 40.200 000-50