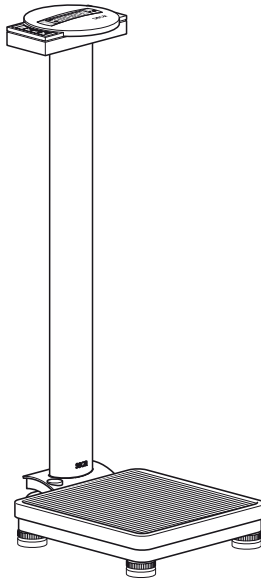


# seca 799



<b>D</b>	<b><i>Bedienungsanleitung und Garantieerklärung</i></b>	<b>4</b>
<b>GB</b>	<b><i>Instruction manual and guarantee</i></b>	<b>15</b>
<b>F</b>	<b><i>Mode d'emploi et garantie</i></b>	<b>27</b>
<b>I</b>	<b><i>Manuale di istruzioni e garanzia</i></b>	<b>39</b>
<b>E</b>	<b><i>Manual de instrucciones y garantía</i></b>	<b>51</b>
<b>DK</b>	<b><i>Betjeningsvejledning og garantibevis</i></b>	<b>63</b>
<b>S</b>	<b><i>Bruksanvisning och garanti</i></b>	<b>75</b>
<b>N</b>	<b><i>Bruksanvisning og garantierklæring</i></b>	<b>87</b>
<b>FIN</b>	<b><i>Käyttöohje ja takuu</i></b>	<b>99</b>
<b>NL</b>	<b><i>Bedieningshandleiding en garantieverklaring</i></b>	<b>111</b>
<b>P</b>	<b><i>Instruções de utilização e declaração de garantia</i></b>	<b>123</b>
<b>GR</b>	<b><i>Οδηγίες χειρισμού και εγγύηση</i></b>	<b>135</b>

# Mit Brief und Siegel

Mit seca Produkten kaufen Sie nicht nur über ein Jahrhundert ausgereifte Technik, sondern auch eine behördlich und gesetzlich und durch Institute bestätigte Qualität.

seca-Produkte entsprechen den europäischen Richtlinien, Normen und den nationalen Gesetzen. Mit seca kaufen Sie Zukunft.



Die Produkte in dieser Bedienungsanleitung entsprechen dem Medizinproduktegesetz, d.h. der Richtlinie 93/42/EWG des Rates der Europäischen Gemeinschaft, die in ganz Europa in nationale Gesetze verankert ist.

**M**

Waagen, die dieses Zeichen tragen, sind in der Europäischen Gemeinschaft in der Heilkunde zugelassen. seca-Waagen mit diesem Zeichen erfüllen die hohen qualitativen und technischen Anforderungen, die an eichfähige Waagen gestellt werden.



Waagen, die dieses Zeichen tragen, sind nach der Genauigkeitsklasse III der EG-Richtlinie 90/384 EWG geeicht.



Produkte, die dieses Zeichen tragen, erfüllen folgende Richtlinien und Normen

1. Richtlinie 90/384/EWG über nichtselbsttätige Waagen
2. Richtlinie 93/42/EWG über Medizinprodukte
3. DIN EN 45501 über Metrologische Aspekte nichtselbsttätiger Waagen



Auch von offizieller Seite wird die Professionalität von seca anerkannt. Der TÜV Product Service, die zuständige Stelle, für Medizinprodukte, bestätigt mit dem Zertifikat, dass seca die strengen gesetzlichen Anforderungen als MedizinproduktHersteller konsequent einhält. secas Qualitätssicherungssystem umfasst die Bereiche Entwicklung, Produktion, Vertrieb und Service von medizinischen Waagen und Messsystemen sowie die Ergometrie.

seca hilft der Umwelt.

Die Einsparung natürlicher Ressourcen liegt uns am Herzen. Deshalb bemühen wir uns, Verpackungsmaterial dort einzusparen, wo es sinnvoll ist. Und das, was übrigbleibt, kann über das Duale System bequem vor Ort entsorgt werden.



# 1. Herzlichen Glückwunsch!

---

Mit der elektronischen Personenwaage **seca 799** haben Sie ein hochpräzises und gleichzeitig robustes Gerät erworben.

Seit über 150 Jahren stellt seca seine Erfahrung in den Dienst der Gesundheit und setzt als Marktführer in vielen Ländern der Welt mit innovativen Entwicklungen fürs Wiegen und Messen immer neue Maßstäbe.

Die elektronische Personenwaage **seca 799** kommt entsprechend den nationalen Vorschriften hauptsächlich in Krankenhäusern, Arztpraxen und stationären Pflegeeinrichtungen zum Einsatz. Die Waage ist ein Medizinprodukt der Klasse I und entsprechend der Genauigkeitsklasse III geeicht.

Das Gewicht wird innerhalb weniger Sekunden ermittelt.

Neben der konventionellen Bestimmung des Gewichtes bietet die **seca 799** eine Funktion zur Ermittlung des Body-Mass-Indexes. Hierzu wird mittels der Bedientastatur die Größe eingegeben und der zum Gewichtswert gehörende Body-Mass-Index wird ausgegeben.

Die Waage ist sehr stabil gebaut und wird Ihnen lange treue Dienste leisten. Sie ist einfach zu bedienen und die große Anzeige ist leicht lesbar.

Die **seca 799** ist auf Rollen verfahrbar und aufgrund des geringen Stromverbrauches mit einem Batteriesatz über lange Zeit mobil einsetzbar.

## 2. Sicherheit

---

Bevor Sie die neue Waage benutzen, nehmen Sie sich bitte ein wenig Zeit, um die folgenden Sicherheitshinweise zu lesen.

- Beachten Sie die Hinweise in der Gebrauchsanweisung.
- Bewahren Sie die Gebrauchsanweisung und die Konformitätserklärung sorgfältig auf.
- Sie dürfen die Waage nicht fallen lassen oder heftigen Stößen aussetzen.
- Verwenden Sie ausschließlich den angegebenen Batterietyp (siehe „Batteriewechsel“ auf Seite 12).
- Lassen Sie Wartung und Nacheichungen regelmäßig durchführen (siehe dazu Kapitel „Wartung/Nacheichung“ auf Seite 12).
- Lassen Sie Reparaturen ausschließlich von autorisierten Personen durchführen.

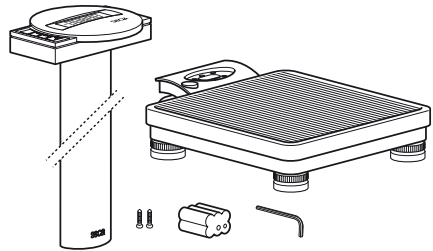
# 3. Bevor es richtig losgeht...

## Auspacken

Entfernen Sie die Verpackung und stellen Sie die Waage auf einen festen, ebenen Untergrund.

Im Lieferumfang sind enthalten:

- Wageplattform
- Saule mit Anzeigekopf
- 1 Innensechskantschlussel SW 5
- 2 Befestigungsschrauben
- Batteriehalter mit 6 Batterien  
Typ Mignon AA 1,5 V

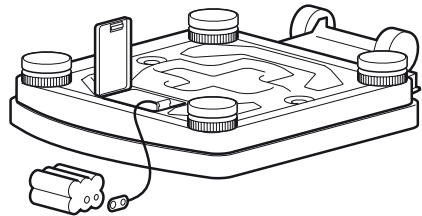


## Stromversorgung

Die Stromversorgung der Waage erfolgt in der Regel uber Batterien.

Die LC-Anzeige hat einen geringen Stromverbrauch – mit einem Satz Batterien sind 10.000 Wagungen moglich.

- Drehen Sie die Waage vorsichtig um, so dass der Boden der Waage zuganglich ist.
- Drucken Sie den Verschluss des Batterie-fachs in Richtung des Aufdrucks „Battery“ und klappen Sie den Deckel auf.
- Schlieen Sie das Kabel an die Halte-rung mit Batterien an.
- Legen Sie die Halterung in das Batte-riefach.
- Verschlieen Sie den Deckel und drehen Sie anschlieend die Waage wieder um.



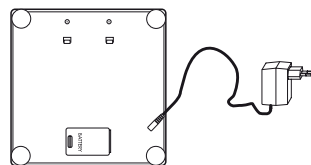
### Hinweis:

**Die Waage ist fur den Einsatz mit einem seca Netzgerat vorbereitet, das als Zubehor erhaltlich ist.**

Die Anschlussbuchse fur das Netzgerat befindet sich im Waagenboden.

### Hinweis:

**Das Netzteil kann ohne Beschadigung der Waage oder Batterien auch bei ein-gelegten Batterien verwendet werden.**

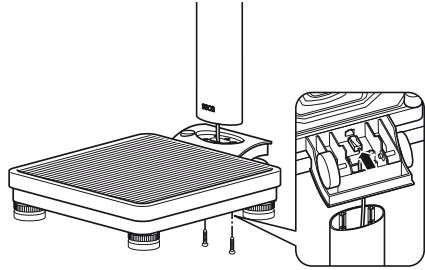


Waage von unten    Stecker-Netzteil

## Montage der Säule

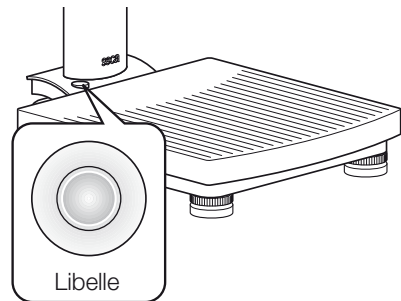
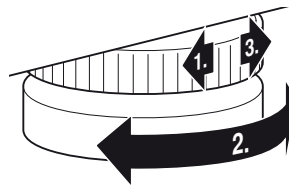
Die Säule mit dem Anzeigekopf wird an der Wägeplattform montiert.

- Führen Sie das Anschlusskabel durch die Öffnung.
- Setzen Sie die Säule in die Aussparung. Die Anzeige soll für Personen lesbar sein, die auf der Waage stehen.
- Verschrauben Sie die Säule von unten mit der Wägeplattform.
- Legen Sie eventuell die Waage vorsichtig auf die Seite, um die Schrauben festzuziehen.
- Schließen Sie den Stecker des Anschlusskabels an der Rückseite der Waage an.
- Stellen Sie anschließend die Waage wieder aufrecht hin.



## 4. Waage aufstellen und ausrichten

- Stellen Sie die Waage auf einen festen Untergrund.
- Lösen Sie die Kontermuttern über den vier Fußschrauben (1).
- Richten Sie die Waage durch Drehen der Fußschrauben aus. Die Luftblase der Libelle muss sich genau in der Mitte des Kreises befinden (2).
- Schrauben Sie anschließend die Kontermuttern wieder fest (3).
- Achten Sie darauf, dass die Waage nur mit den Füßen Bodenkontakt hat. Die Waage darf nirgends aufliegen.



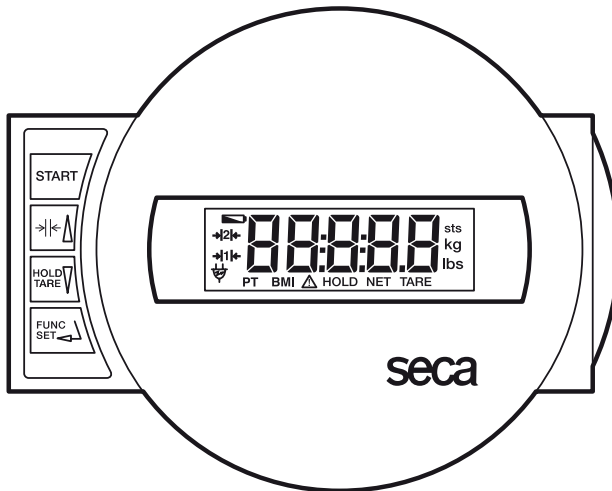
### Wichtig!

**Die Ausrichtung des Waagenbodens muss bei jedem Standortwechsel überprüft und eventuell korrigiert werden.**

# 5. Bedienung

## Bedienelemente und Anzeigen

Die Bedienelemente und das Display befinden sich in dem Anzeigenkopf auf der Säule.



Ein- und Ausschalten der Waage



kurzer Tastendruck → Umschaltung zwischen Wägebereich 1 und 2  
im Funktionsmenü → Wert erhöhen



kurzer Tastendruck → Hold-Funktion aktivieren/deaktivieren  
langer Tastendruck → Anzeige auf Null setzen, Tara aktivieren/deaktivieren  
im Funktionsmenü → Wert verringern



Aktivierung der BMI-Funktion und Bestätigungstaste für Eingaben

## Richtiges Wiegen

- Drücken Sie bei unbelasteter Waage die Starttaste.  
In der Anzeige erscheinen nacheinander **SECA**, **88888** und **0.0**. Danach ist die Waage automatisch auf Null gesetzt und betriebsbereit.
- Schalten Sie gegebenenfalls die Gewichtsanzeige um (siehe „Umschaltung des Wägebereiches“ auf Seite 8).
- Betreten Sie die Waage und bleiben Sie ruhig stehen.
- Lesen Sie das Wiegeergebnis an der digitalen Anzeige ab.
- Bei Belastung der Waage über 150 kg bzw. über 200 kg erscheint in der Anzeige **STOP**.
- Um die Waage auszuschalten, drücken Sie erneut die Starttaste.



## Umschaltung des Wägebereiches

Die **seca 799** verfügt über zwei anwählbare Wägebereiche. Im Wägebereich 1 steht Ihnen bei verringerter maximaler Tragkraft eine höhere Anzeigauflösung zur Verfügung, im Wägebereich 2 können Sie die maximale Tragkraft der Waage voll ausnutzen. Sie entscheiden je nach Anwendung, ob Sie die feine Anzeigauflösung oder den hohen Lastbereich nutzen möchten.

- Schalten Sie die Waage mit der grünen Starttaste ein. Die Waage arbeitet zunächst in dem zuletzt gewählten Wägebereich.
- Um den Wägebereich zu wechseln, drücken Sie die Taste **→|←▲**
- In der Anzeige wird der jeweils aktive Wägebereich angezeigt.



### Hinweis:

Eine Umschaltung von Bereich 1 mit feiner Teilung in den Bereich 2 mit grober Teilung ist auch bei belasteter Waage möglich, es sei denn, die Waage ist in eine Sonderfunktion (wie z.B. BMI) geschaltet. Die Umschaltung vom groben Bereich 2 in den feinen Bereich 1 kann aus technischen Gründen nur bei entlasteter Waage erfolgen. Auch hier darf keine Sonderfunktion aktiviert sein.



## Automatische Abschaltung/Stromsparmodus

Die Waage erkennt automatisch, ob ein reiner Akku-/Batteriebetrieb vorliegt oder ob sie ans Netz angeschlossen ist.

- Bei Akku-/Batteriebetrieb: automatische Abschaltung 30 Sekunden nach der letzten Benutzung.
- Bei Netzbetrieb: Abschaltung nur über die Tastatur.

## Gewichtsanzeige eintarieren (TARA)

Die Tara-Funktion ist sehr nützlich, um zum Beispiel das Gewicht von einem Kind oder einem beliebigen Gegenstand, den Sie zusätzlich mit auf die Waage genommen haben, zu bestimmen.

Gehen Sie folgendermaßen vor:

- Drücken Sie bei unbelasteter Waage die Starttaste.



- Stellen Sie sich zunächst ohne das Zusatzgewicht auf die Waage, und aktivieren Sie durch einen langen Tastendruck auf **HOLD/TARE** die Tara-Funktion.



Die Anzeige wird wieder auf Null gesetzt. Im Display erscheint **0.0**. Die Anzeige „NET“ erscheint.



- Nehmen Sie nun das Zusatzgewicht mit auf die Waage. Sie können dafür auch die Waage verlassen, in diesem Fall erscheint **----**.

Die Waage ermittelt das Gewicht der Zusatzlast. Sie können jetzt beliebig viele Wägungen durchführen.

- Durch erneuten langen Tastendruck wird die Tara-Funktion deaktiviert; die Waage befindet sich wieder im normalen Wiegemodus, der Tarawert ist gelöscht.
- Durch Abschalten der Waage wird der Tarawert ebenfalls gelöscht.



## Speichern des Gewichtswertes (HOLD)

Der ermittelte Gewichtswert kann auch nach Entlastung weiterhin angezeigt werden. Damit ist es möglich, den Patienten zuerst wieder zu versorgen, bevor man den Gewichtswert notiert.

- Drücken Sie kurz die Taste **HOLD/TARE**, während die Waage belastet ist.



In der digitalen Anzeige erscheint „HOLD“. Der Wert bleibt bis zur automatischen Abschaltung (bei Batteriebetrieb) in der Anzeige gespeichert.



Das Dreieck mit dem Ausrufezeichen weist darauf hin, dass es sich bei dieser eingefrorenen Anzeige um eine nicht eichpflichtige Zusatzeinrichtung handelt.

- Die HOLD-Funktion kann durch erneutes Drücken der Taste **HOLD/TARE** ausgeschaltet werden.



Im Display erscheint **0.0** bei unbelasteter Waage bzw. der aktuelle Gewichtswert. Die Anzeige „HOLD“ verschwindet.

## Body-Mass-Index (BMI)

Der Body-Mass-Index setzt Körpergröße und Körpergewicht zueinander in Beziehung und ermöglicht dadurch genauere Angaben als z.B. das Idealgewicht nach Broca. Es wird ein Toleranzbereich angegeben, der als gesundheitlich optimal gilt.

- Drücken Sie bei unbelasteter Waage die Starttaste.



In der Anzeige erscheinen nacheinander **SECA**, **88888** und **0.0**. Danach ist die Waage automatisch auf Null gesetzt und betriebsbereit.

- Drücken Sie die Taste **FUNC**. Auf dem Display sehen Sie die zuletzt eingegebene Körpergröße.



- Sie können den Wert mit den Pfeiltasten in Schritten gemäß der Anzeigenteilung verändern.



- Wenn der richtige Wert eingestellt ist, drücken Sie noch einmal die Taste **FUNC**. Die BMI-Funktion ist nun aktiviert.



- Lassen Sie den Patient die Waage betreten. Dort soll der Patient ruhig stehen bleiben.

- Lesen Sie den BMI an der digitalen Anzeige ab und vergleichen ihn mit den Kategorien auf Seite 11.

- Um wieder in den normalen Wägebetrieb zu gelangen, drücken Sie die Taste **FUNC**.



- Um die Waage auszuschalten, drücken Sie erneut die Starttaste.



## Auswertung des Body-Mass-Index für Erwachsene:

Vergleichen Sie den ermittelten Wert mit den unten angegebenen Kategorien, die den von der WHO, 2000 verwendeten entsprechen.

- **BMI unter 18,5:**  
Achtung, der Patient wiegt zu wenig. Es könnte eine Tendenz zur Magersucht vorliegen. Eine Gewichtszunahme ist empfehlenswert, um Wohlbefinden und Leistungsfähigkeit zu verbessern. Im Zweifelsfalle sollte ein Facharzt konsultiert werden.
- **BMI zwischen 18,5 und 24,9:**  
Der Patient ist normalgewichtig. Er darf bleiben, wie er ist.
- **BMI zwischen 25 und 30 (Präadipositas):**  
Der Patient hat leichtes bis mittleres Übergewicht. Er sollte sein Gewicht reduzieren, wenn bereits eine Krankheit vorliegt (z.B. Diabetes, Bluthochdruck, Gicht, Fettstoffwechselstörungen).
- **BMI über 30:**  
Eine Gewichtsabnahme ist dringend erforderlich. Stoffwechsel, Kreislauf und Knochen werden belastet. Empfohlen ist eine konsequente Diät, viel Bewegung und Verhaltenstraining. Im Zweifelsfalle sollte ein Facharzt konsultiert werden.

## 6. Reinigung

---

Reinigen Sie den Belag und das Gehäuse nach Bedarf mit einem Haushaltsreiniger oder einem handelsüblichen Desinfektionsmittel. Beachten Sie die Hinweise des Herstellers. Verwenden Sie auf keinen Fall scheuernde oder scharfe Reiniger, Spiritus, Benzin oder Ähnliches für die Reinigung. Solche Mittel können die hochwertigen Oberflächen beschädigen.

## 7. Was tun, wenn...

---

### ... keine Gewichtsanzeige erscheint?

- Ist die Waage eingeschaltet?
- Überprüfen Sie die Batterien.
- Ist der Steckkontakt an der Waage richtig angeschlossen?

### ... vor dem Wiegen nicht erscheint?

- Drücken Sie erneut die Starttaste – die Waage darf dabei nicht belastet sein.

### ... vor dem Wiegen nicht , sondern erscheint?

- Drücken Sie erneut die Starttaste – die Waage darf dabei nicht belastet sein.

### ... ein Segment ständig oder gar nicht leuchtet?

- Die entsprechende Stelle weist einen Fehler auf. Benachrichtigen Sie den Wartungsdienst.

### ... die Anzeige erscheint?

- Die Batteriespannung lässt nach. Sie sollten die Batterien in den nächsten Tagen auswechseln.

### ... die Anzeige erscheint?

- Die Batterien sind leer. Legen Sie neue Batterien ein.

### ... die Anzeige **5tOP** erscheint?

- Die Höchstlast wurde überschritten.

### ... die Anzeige blinkt?

- Haben Sie gerade die Hold- / oder Tarafunktion aktiviert, warten Sie bitte, bis die Waage einen gleichbleibenden Gewichtswert erkannt hat. Die Anzeige hört dann auf zu blinken.
- Ist keine Aktivierung einer Funktion vorangegangen, so entlasten Sie die Waage und warten Sie, bis **0.0** angezeigt wird und wiegen Sie dann nochmals.

### ... die Anzeige **E** und **XX.XX** erscheinen?

- Schalten Sie die Waage über die Starttaste ab und starten Sie erneut. Danach arbeitet die Waage wieder normal. Sollte das nicht der Fall sein, unterbrechen Sie die Spannungsversorgung, indem Sie kurzzeitig die Batterien entfernen bzw. das Netzgerät abziehen. Ist auch diese Maßnahme ohne Ergebnis, benachrichtigen Sie den Wartungsdienst.

## 8. Wartung/Nacheichung

---

Lassen Sie den nationalen gesetzlichen Bestimmungen entsprechend eine Nacheichung durch autorisierte Personen durchführen. Das Jahr der Ersteichung befindet sich hinter dem CE-Zeichen auf dem Typenschild über der Nummer der benannten Stelle 0109 (Hessische Eichdirektion). Eine Nacheichung ist in jedem Falle erforderlich, wenn eine oder mehrere Sicherungsmarken verletzt sind.

Wir empfehlen, vor der Nacheichung eine Wartung durch Ihren Servicepartner in Ihrer Nähe durchführen zu lassen. Hierbei hilft Ihnen der seca Kundendienst gerne weiter.

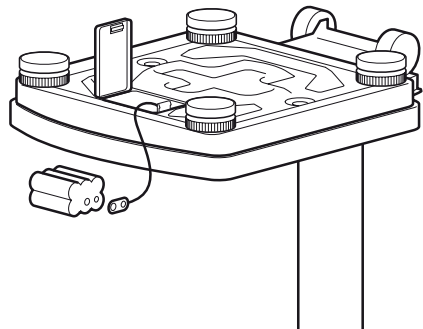
### Batteriewechsel

Wenn die Anzeige  oder **bAtE** im Display erscheint, sollten Sie die Batterien wechseln. Sie benötigen 6 Mignon-Batterien, Typ AA, 1,5 Volt.

- Drehen Sie die Waage vorsichtig um, so dass der Boden der Waage zugänglich ist.
- Drücken Sie den Verschluss des Batteriefachs in Richtung des Aufdrucks „Battery“ und klappen Sie den Deckel auf.
- Nehmen Sie die Halterung mit den Batterien heraus.
- Entfernen Sie die verbrauchten Batterien und legen Sie die neuen Batterien in die Halterung.

#### **Achten Sie auf die richtige Polung.**

- Legen Sie die Halterung mit Batterien in das Batteriefach.
- Verschließen Sie den Deckel.
- Drehen Sie anschließend die Waage wieder um.



# 9. Technische Daten

---

## Abmessungen

Breite:	292 mm
Höhe:	830 mm
Tiefe:	390 mm

## Zifferngröße

20 mm

## Eigengewicht

ca. 6,8 kg

## Temperaturbereich

+10 °C bis +40 °C

## Stromversorgung

Batterie/  
Netzgerät (optional)

## Batterien

6 Batterien Typ AA, 1,5 V

## Eichung nach Richtlinie

### 90/384/EWG

medizinisch geeicht, Klasse III

## Medizinprodukt nach Richtlinie

### 93/42/EWG

Klasse I

## Höchstlast

Wägebereich 1	150 kg
Wägebereich 2	200 kg

## Mindestlast

Wägebereich 1	2 kg
Wägebereich 2	4 kg

## Feineinteilung

Wägebereich 1	100 g
Wägebereich 2	200 g

## Genauigkeit bei Ersteichung

Wägebereich 1:	
bis 50 kg:	± 50 g
50 kg bis 150 kg:	± 100 g
Wägebereich 2:	
bis 100 kg:	± 100 g
100 kg bis 200 kg:	± 200 g

## Funktionen

Umschaltung des Wägebereiches , Tara,  
Hold, Body-Mass-Index

# 10. Ersatzteile und Zubehör

---

## Stromversorgung

### Modellabhängiges Netzteil

Steckernetzgerät, Euro: 230V~ / 50Hz / 12V= / 130mA

Best.Nr. 68-32-10-252

Tischnetzgerät, umschaltbar, Euro: 115V~ / 230V~ / 50-60Hz / 9V= / 350mA

Best.Nr. 68-32-10-243

### Achtung!

Verwenden Sie ausschließlich original seca Steckernetzgeräte mit 9V oder geregelter 12 Volt Ausgangsspannung. Handelsübliche Netzgeräte können eine höhere Spannung liefern, als auf ihnen angegeben ist und dadurch zu einer Beschädigung der Waage führen.

# 11. Entsorgung

---

## Entsorgung des Gerätes



Entsorgen Sie das Gerät nicht über den Hausmüll. Das Gerät muss sachgerecht als Elektronikschrott entsorgt werden. Beachten Sie Ihre jeweiligen nationalen Bestimmungen. Für weitere Auskünfte wenden Sie sich an unseren Service unter:

**service@seca.com**

## Batterien

Werfen Sie verbrauchte Batterien nicht in den Hausmüll. Entsorgen Sie die Batterien über Sammelstellen in Ihrer Nähe. Wählen Sie beim Neukauf schadstoffarme Batterien ohne Quecksilber (Hg), Cadmium (Cd) und ohne Blei (Pb).

# 12. Gewährleistung

---

Für Mängel, die auf Material- oder Fabrikationsfehler zurückzuführen sind, gilt eine zweijährige Gewährleistungsfrist ab Lieferung. Alle beweglichen Teile, wie z.B. Batterien, Kabel, Netzgeräte, Akkus etc., sind hiervon ausgenommen. Mängel, die unter die Gewährleistung fallen, werden für den Kunden gegen Vorlage der Kaufquittung kostenlos behoben. Weitere Ansprüche können nicht berücksichtigt werden. Kosten für Hin- und Rücktransporte gehen zu Lasten des Kunden, wenn sich das Gerät an einem anderen Ort als dem Sitz des Kunden befindet. Bei Transportschäden können Gewährleistungsansprüche nur

geltend gemacht werden, wenn für Transporte die komplette Originalverpackung verwendet und die Waage darin gemäß dem originalverpackten Zustand gesichert und befestigt wurde. Bewahren Sie daher alle Verpackungsteile auf.

Es besteht keine Gewährleistung, wenn das Gerät durch Personen geöffnet wird, die hierzu nicht ausdrücklich von seca autorisiert worden sind.

Kunden im Ausland bitten wir, sich im Gewährleistungsfall direkt an den Verkäufer des jeweiligen Landes zu wenden.

# Full certification

---

In seca products you are purchasing not only technology matured over a century, but also quality confirmed by authorities, the legal system and by institutes.

seca products comply with European directives, standards and national laws. With seca, you are buying the future.



**M**



The products in these operating instructions comply with German legislation governing medical products and therefore with Directive 93/42/EEC of the Council of the European Community which is embodied in national laws throughout Europe.

Scales carrying this symbol are approved for medical purposes in the European Community. seca scales with this symbol meet the stringent quality and technical requirements placed on scales which can be calibrated.

Scales carrying this symbol are calibrated in accordance with Precision Class III of EC Directive 90/384/EEC.

Products carrying this symbol comply with the following directives and standards:

1. Directive 90/384/EEC governing non-automatic weighing instruments
2. Directive 93/42/EEC governing medical devices
3. DIN EN 45501 governing metrological aspects of non-automatic scales

seca's professionalism has also been officially recognized. The certificate from TÜV Product Service, the body responsible for medical devices, confirms that as a manufacturer of medical devices, seca rigorously complies with stringent legal requirements. seca's quality assurance system covers the development, production, sales and service of medical scales and measuring systems and ergometry.

seca helps the environment.

We are concerned to save natural resources. We therefore strive to save packaging material where meaningful. What is left over can conveniently be disposed of locally via the German Dual System (recycling programme).

# 1. Congratulations!

---

In the **seca 799** electronic personal scale, you have purchased a high-precision yet sturdy piece of equipment.

seca has been putting its experience at the service of health for over 150 years now, and as market leader in many countries of the world, is always setting new standards with its innovative developments for weighing and measuring.

In accordance with national regulations, the **seca 799** electronic personal scale is used primarily in hospitals, doctors' surgeries and in-patient nursing facilities. The scales are a Class I medical product, and have been calibrated in accordance with the precision class III.

Weight is determined within a few seconds.

In addition to the conventional determination of weight, the **seca 799** also has a function for determining body mass index. For this purpose, height is entered on the keypad and the body mass index associated with the weight value is output.

The scale is of a very sturdy construction and will give you long and loyal service. It is easy to operate and the large display is easy to read.

The **seca 799** can be moved on castors, and its low power consumption means that it can be used on a mobile basis with batteries for long periods.

## 2. Safety

---

Before using the new scale, please take a little time to read the following safety instructions.

- Follow the instructions in the instructions for use.
- Keep the operating instructions and the declaration of conformity in a safe place.
- Do not drop the scale or subject it to violent shocks.
- Use only the type of battery stated (see "Changing the batteries" on page 24).
- Have scale serviced and re-calibrated on a regular basis (see chapter entitled "Servicing/recalibration" on page 24).
- Have repairs carried out only by authorised persons.



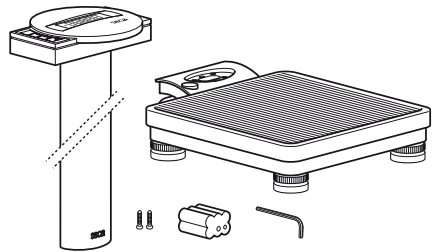
# 3. Before you start...

## Unpacking

Remove the packaging and place the scale on a firm, level surface.

The scope of supply includes:

- Weighing platform
- Column with display head
- 1 WAF 5 Allen key
- 2 mounting screws
- Battery holder containing 6 mignon-type AA 1.5 V batteries

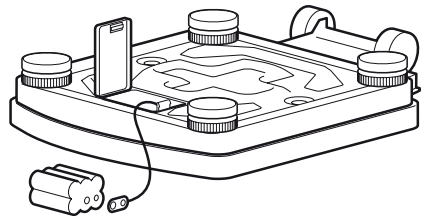


## Power supply

The scale is generally powered by batteries.

The LC display has a low power consumption – 10,000 weighing operations can be performed with one set of batteries.

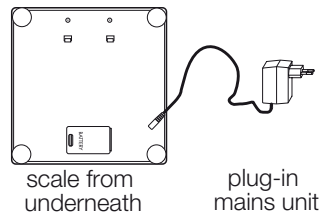
- Carefully turn over the scale so that the base of the scale is accessible.
- Push the battery compartment closure towards “Battery” and open the cover.
- Connect the cable to the holder and batteries.
- Place the holder in the battery compartment.
- Close the cover and then turn the scale back up the right way.



**Note: the scale is prepared for use with a seca mains unit which is available as an accessory.**

The connection socket for the mains unit is in the base of the scale.

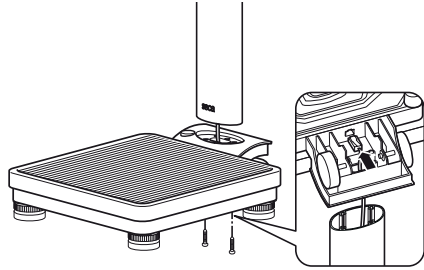
**Note: the mains unit can also be used with the batteries in place without the scale or batteries being damaged.**



## Fitting the column

The column and display head are fitted to the weighing platform.

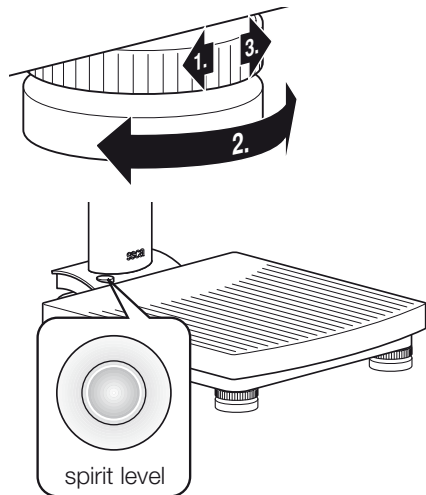
- Guide the connecting cable through the opening.
- Place the column in the recess. The display should be legible for people standing on the scale.
- Screw the column to the weighing platform from underneath.
- If necessary, lay the scale carefully on its side to tighten up the screws.
- Connect the plug of the connecting cable to the rear of the scale.
- Then place the scale upright again.



## 4. Setting up and aligning the scale

---

- Place the scale on a level surface.
- Unfix the locknuts above the four foot screws (1).
- Align the scale by screwing the foot screws. The air bubble in the spirit level must be right in the centre of the circle (2).
- Then re-tighten the locknuts (3).
- Ensure that only the feet of the scale are in contact with the floor. The scale may not be in contact at any other point.



### Important!

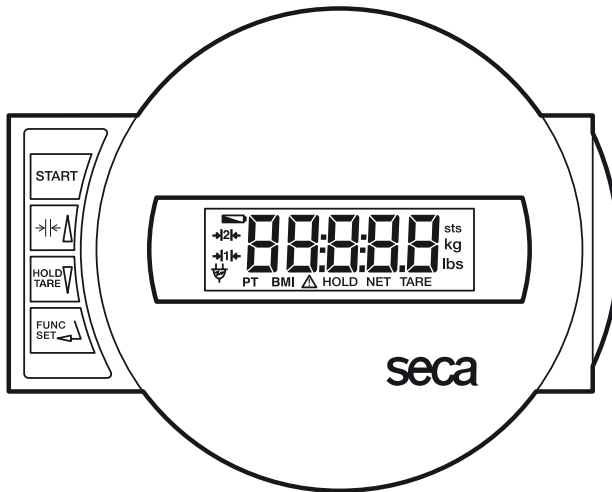
**The alignment of the base of the scale must be checked and corrected if necessary every time the location of the scale is changed.**

# 5. Operation

---

## Controls and displays

The controls and the display are on the display head on the column.



Switch scale on and off



press briefly → switch between weighing range 1 and 2  
in function menu → increase value



press briefly → activate/deactivate hold function  
hold down → set display to zero, activate/deactivate tare function  
in function menu → decrease value



Activation of BMI function and Enter key for input data

## Correct weighing

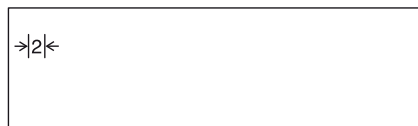
- Press the Start key with no load on the scale.  
**SECA**, **88888** and **00** appear consecutively in the display. The scale is then automatically set to zero and ready to use.
- If necessary, switch the weight display (see page 20).
- Stand on the scale and keep still.
- Read the weighing result off the digital display.
- If a load greater than 150 kg or 200 kg is placed on the scale, **STOP** appears in the display.
- To switch off the scale, press the Start key again.



## Switching the weighing range

The **seca 799** has two weighing ranges which can be selected. Weighing range 1 has a reduced maximum capacity but greater display resolution, whilst weighing range 2 allows you to use the maximum load capacity of the scale. Depending on the application in question, you decide whether you would prefer to use the fine display resolution or the high load range.

- Switch on the scale at the green Start key. The scale initially operates in the weighing range last selected.
- To change the weighing range, press the key  $\rightarrow| \leftarrow \Delta$
- The weighing range active in each case is shown in the display.



### Note:

It is possible to switch from Range 1 with fine graduations to Range 2 with coarse graduations with a load on the scale unless the scale is switched to a special function (like BMI, for example). For technical reasons, it is only possible to switch from coarse Range 2 to fine Range 1 with no load on the scale. In this case too, no special function may be activated.

## Automatic switch-off/economy mode

The scale automatically detects whether it is being operated on batteries or whether it is connected to the mains.

- Operation on batteries: automatic shut-down after 30 seconds.
- With mains operation: shut-down only via keypad.

## Taring weight display (TARE)

The tare function is very useful, for example for determining the weight of a child or other object placed on the scale in addition to yourself.

Proceed as follows:

- Press the Start key with no load on the scale.



- First stand on the scales yourself without the additional weight and activate the Tare function by depressing and holding the **HOLD/TARE** key.



The display is reset to zero. **0.0** appears in the display. The note "NET" appears.



- Now take the additional load onto the scale. You can leave the scale to do so, in which case **----** appears.

The scale determines the weight of the additional load.

You can now perform as many weighing operations as you like.

- Hold the key down again to deactivate the Tare function; the scale is then back in normal weighing mode and the tare value has been erased.
- The tare value is likewise erased by the scale being switched off.



## Store weight value (HOLD)

You can also continue displaying the weight determined once the load has been removed. This makes it possible to look after a patient first, before having to note the weight.

- Press the **HOLD/TARE** key whilst the load is on the scale.



"HOLD" appears in the digital display. The value is stored until the scale switches off automatically (operation on batteries).



The triangle with the exclamation mark indicates that this frozen display is an additional facility which is not subject to calibration.

- The HOLD function can be switched off by pressing the **HOLD/TARE** key again.



00 appears in the display if the scale has no load on it, otherwise the current weight. The "HOLD" display vanishes.

## Body Mass Index (BMI)

Body Mass Index puts height and weight in relationship to one another, providing more accurate information than ideal Broca weight, for example. A tolerance range is given which is considered ideal for health.

- Press the Start key with no load on the scale.



SECA, 88888 and 00 appear consecutively in the display. The scale is then automatically set to zero and ready for operation.

- Press the **FUNC** key. On the display, you will see the last height entered.



- You can use the arrow keys to adjust the value in increments according to the graduations displayed.



- Once the correct value is set, press the **FUNC** key again. The BMI function is now activated.



- Ask the patient to mount the scale. Once on the scale, the patient should stand still.

- Read off the BMI on the digital display and compare it with the categories on page 22.

- To return to normal weighing mode, press the **FUNC** key.



- To switch off the scale, press the Start key again.



## Evaluating Body Mass Index for adults:

Compare the value determined with the categories quoted below which correspond to those used by WHO, 2000.

- **BMI below 18.5:**

Warning, this patient weighs too little. There could be a tendency to anorexia. An increase in weight is recommended to improve well-being and performance. If in doubt, consult a specialist.

- **BMI between 18.5 and 24.9:**

The patient is of a normal weight. He can stay as he is.

- **BMI between 25 and 30 (pre-obese):**

The patient is slightly to moderately overweight. He should cut his weight if he is already ill (e.g. diabetes, hypertension, gout, fat metabolism disorders).

- **BMI over 30:**

Weight reduction is essential. Metabolism, cardiovascular system and bones are all under strain. A consistent diet, plenty of movement and behavioural training are all recommended. If in doubt, consult a specialist.

## 6. Cleaning

---

Clean the rubber surface and the housing as required using a domestic cleaning agent or commercially-available disinfectant. Follow the manufacturer's instructions.

Under no circumstances use abrasive or acid cleaners, white spirit, benzene or the like for cleaning. Such substances can damage the high-quality surfaces.

## 7. What do I do if...

---

### ... no weight display comes on?

- Is the scale switched on?
- Check the batteries.
- Is the plug contact on the scale properly connected??

### ... 0.0 does not appear before the weighing operation?

- Press the Start key again – there must not be any load on the scale

### ... ---- appears instead of 0.0 before weighing?

- Press the Start key again – there must not be any load on the scale.

### ... one segment is illuminated constantly or not at all?

- The relevant segment has a fault. Inform Servicing.

### ... the display shows ?

- Battery voltage is running low. Change the batteries in the next few days.

### ... bAtE appears in the display?

- Batteries are empty. Put in new batteries.

### ... 5t0P appears in the display?

- Maximum load has been exceeded.

### ... the display flashes?

- If you have just activated the Hold or Tare function, please wait until the scale has detected a steady weight value. The display will then stop flashing.
- If there has been no activation of a function beforehand, remove the load from the scale and wait until 0.0 is displayed, then weigh again.

### ... the display **E** and **XX.XX** appear?

- Switch off the scale with the Start key and start the scale again. The scale will then work normally again.  
If this is not the case, disconnect the power supply by briefly removing the batteries or unplugging the mains supply from the scale. If this measure is equally unsuccessful, inform the Service department.


## 8. Servicing/recalibration

---

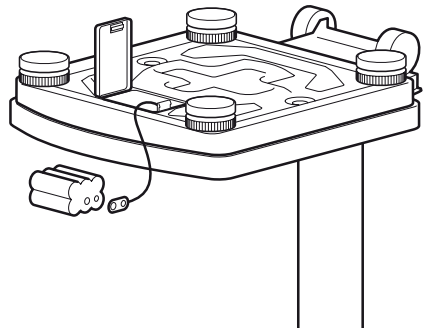
Have the scale recalibrated by authorised persons in accordance with national legal requirements. The year of initial calibration can be found behind the CE symbol on the rating plate above the number of the appointed office, 0109 (Hessen Weights & Measures Office). Recalibration is essential if one or more security marks are damaged.

We recommend having your scale serviced by your local service agent before having it recalibrated. seca Customer Service will be pleased to give you further assistance.

### Changing the batteries

When  or **bAtE** appear in the display, you should change the batteries. You need 6 type AA 1.5 V batteries.

- Carefully turn over the scale so that the base of the scale is accessible.
- Push the battery compartment closure towards “Battery” and open the cover.
- Take out the holder and batteries.
- Remove the used batteries and insert new batteries in the holder.



### Check that the polarity is correct.

- Place the holder and batteries in the battery compartment.
- Close the cover.
- Then turn the scale back up the right way.



# 9. Technical data

---

## Dimensions

width:	292 mm
height:	830 mm
depth:	390 mm

## Height of figures

20 mm

## Weight

approx. 6,8 kg

## Temperature range

+10 °C to +40 °C

## Power supply

Battery/mains unit (option)

## Batteries

6 type AA 1.5 V batteries

## Calibration as per Directive 90/384/EEC

Class III medical approval

## Medical product as per Directive 93/42/EEC

Class I

## Maximum load

Weighing range 1	150 kg
Weighing range 2	200 kg

## Minimum load

Weighing range 1	2 kg
Weighing range 2	4 kg

## Graduations

Weighing range 1	100 g
Weighing range 2	200 g

## Accuracy at first calibration

Weighing range 1:	
up to 50 kg:	± 50 g
50 kg up to 150 kg:	± 100 g
Weighing range 2:	
up to 100 kg:	± 100 g
100 kg up to 200 kg:	± 200 g

## Functions

Switching the weighing range, Tare, Hold  
Body Mass Index

# 10. Spare parts and accessories

---

## Power supply

### Model dependent mains unit

Plug-in mains unit, Euro: 230V~ / 50Hz / 12V= / 130mA

seca spare part no.: 68-32-10-252

Desk-top mains unit, switchable, Euro: 115V~ / 230V~ / 50-60Hz / 9V= / 350mA

seca spare part no.: 68-32-10-243

### Attention!

Use only seca original plug-in mains units with 9 V or controlled 12 V output voltage. Commercially-available mains units may supply a higher voltage than stated and thus lead to damage to the scale.

# 11. Disposal

---

## Disposing of the device



Do not dispose of the device in domestic waste. The device must be disposed of properly as electronic waste. Follow the national regulations which apply in your case. For further information, contact our service department at:

**service@seca.com**

## Batteries

Do not throw used batteries away in domestic waste. Dispose of batteries at collection points in the vicinity. When buying new batteries, select those low in harmful substances and containing no mercury (Hg), cadmium (Cd) or lead (Pb).

# 12. Warranty

---

A two-year warranty from date of delivery applies to defects attributable to poor materials or workmanship. All moveable parts - batteries, cables, mains units, rechargeable batteries etc. - are excluded. Defects which come under warranty will be made good for the customer at no charge on production of the receipt. No further claims can be entertained. The costs of transport in both directions will be borne by the customer should the equipment be located anywhere other than the customer's premises. In the event of transport damage, claims under warranty can be

honoured only if the complete original packaging was used for any transport and the scale secured and attached in that packaging just as it was when originally packed. All the packaging should therefore be retained.

A claim under warranty will not be honoured if the equipment is opened by persons not expressly authorised by seca to do so.

We would ask our customers abroad to contact their local sales agent in the event of a warranty matter.

# Toutes les garanties de qualité

Les produits seca vous apportent non seulement les performances d'une technique mise au point depuis plus d'un siècle, mais vous assurent également une qualité certifiée conforme aux normes et aux lois, ainsi que par les instituts.

Les produits Seca satisfont aux exigences des directives et normes européennes ainsi qu'à celles des lois nationales. En achetant les produits seca, vous achetez des produits d'avenir.



M



Les produits repris dans le présent mode d'emploi satisfont à la loi sur les dispositifs médicaux, c.-à-d. à la directive 93/42/CEE du Conseil de la Communauté européenne, qui est transposée dans la législation nationale de tous les pays européens.

Les balances munies de ce symbole peuvent être utilisées dans le domaine médical de la l'Union européenne. Les balances et pèse-personnes seca dotés de ce signe satisfont aux normes de qualité et techniques les plus élevées imposées aux appareils de pesage étalonnables.

Les balances munies de ce symbole sont étalonnées selon la classe de précision III de la directive 90/384/CEE.

Les produits qui portent ce symbole satisfont aux exigences des directives et normes suivantes

1. directive 90/384/CEE concernant les instruments de pesage à fonctionnement non automatique
2. directive 93/42/CEE sur les dispositifs médicaux
3. loi DIN EN 45501 portant sur les aspects métrologiques des instruments de pesage à fonctionnement non automatique

Le professionnalisme de seca a été reconnu officiellement. Le TÜV Product Service, l'autorité compétente en matière de dispositifs médicaux, atteste au moyen du certificat que seca respecte minutieusement les réglementations légales sévères en tant que fabricant de dispositifs médicaux. Le système de garantie de la qualité de seca inclut les secteurs de la recherche, de la production, de la commercialisation et du service après-vente des balances et systèmes de mesure médicaux ainsi que le secteur de l'ergométrie.

seca aide l'environnement

La préservation de ressources naturelles nous tient à cœur. C'est pourquoi, nous nous efforçons d'économiser du matériel d'emballage là où c'est utile. Et l'emballage qui reste peut être éliminé sur place et de façon adéquate grâce au système Dual.

# 1. Félicitations !

---

En achetant la balance électronique **seca 799**, vous avez acquis un appareil à la fois robuste et de haute précision

Depuis plus de 150 ans, seca met son expérience au service de la santé et, en tant que leader du marché dans de nombreux pays du monde, définit sans cesse de nouvelles normes grâce à ses innovations dans les domaines du pesage et de la mesure.

Conforme aux prescriptions nationales, le pèse-personne électronique **seca 799** a été conçu pour être essentiellement utilisé dans des hôpitaux, des cabinets médicaux et des instituts de soins. La balance est un dispositif médical de classe I et est étalonné conformément à la classe de précision III.

Le résultat de pesage est fourni en quelques secondes.

Outre la fonction de pesage conventionnelle, le **seca 799** offre également une fonction permettant de déterminer l'indice de masse corporelle. Pour ce faire, il suffit d'entrer la taille à l'aide du clavier de commande et l'indice de masse corporelle correspondant au poids sera calculé.

De conception très stable, la balance sera votre fidèle partenaire pendant de longues années. Il s'utilise aisément et son grand affichage est très lisible.

Équipé de roulettes, le **seca 799** peut donc être déplacé. Grâce à sa faible consommation en énergie, un jeu de piles permet de nombreuses utilisations.

## 2. Consignes de sécurité

---

Avant d'utiliser la nouvelle balance, prenez le temps de lire les consignes de sécurité suivantes.

- Veuillez respecter les instructions du mode d'emploi.
- Conservez soigneusement le mode d'emploi et la déclaration de conformité.
- Ne laissez pas tomber la balance et évitez les chocs.
- Utilisez uniquement le modèle de pile indiqué (voir «Remplacement des piles» à la page 36).
- Veuillez à effectuer régulièrement l'entretien et les vérifications d'étalonnage (voir «Entretien/réétalonnage» à la page 36).
- Ne faites effectuer les réparations que par du personnel autorisé.

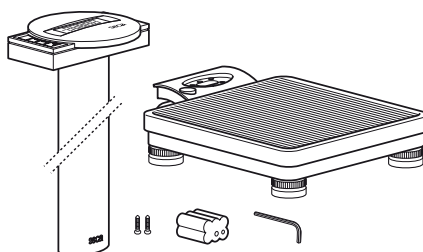
# 3. Avant de utiliser la balance

## Déballage

Enlevez l'emballage et installez la balance sur une surface sûre et plane.

Sont compris dans la fourniture :

- plate-forme de pesage
- colonne avec boîtier d'affichage
- 1 clé pour vis à six pans creux ouverture 5
- 2 vis de fixation
- 1 support de piles avec 6 piles type AA 1,5 V

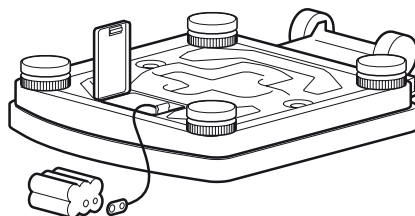


## Alimentation électrique

L'alimentation en courant de la balance s'effectue en général avec des piles.

L'affichage LC consomme peu d'électricité – un jeu de piles permet d'effectuer jusqu'à 10.000 pesages. Lorsque la tension des piles n'est plus suffisante, le message **bAtte** apparaît dans l'affichage.

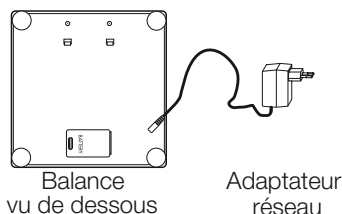
- Inclinez prudemment la balance sur le côté, de sorte que le dessous de l'appareil soit accessible.
- Appuyez sur la fermeture du compartiment de piles dans la direction de l'indication "Battery" et relevez le couvercle
- Connectez le câble à la fixation avec piles.
- Placez le logement dans le compartiment batteries.
- Verrouillez le couvercle et retournez la balance.



**Remarque : La balance est conçue pour être utilisée également avec un adaptateur secteur, disponible comme accessoire.**

La douille de raccordement au secteur se trouve dans le socle.

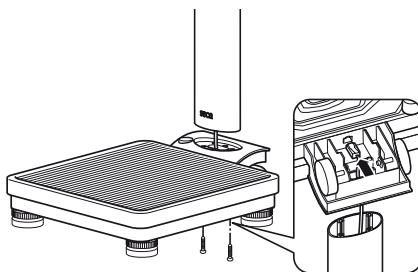
**Indication : Le bloc d'alimentation électrique peut également être utilisé lorsque des batteries sont placées à l'intérieur de l'appareil sans risque d'endommager la balance ou les batteries.**



## Montage de la colonne

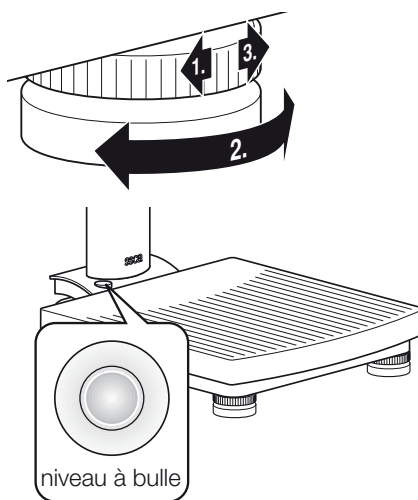
La colonne avec le boîtier d'affichage est fixée à la plate-forme de pesage.

- Faites passer le câble de connexion à travers l'orifice.
- Insérez la colonne dans l'évidement. L'affichage doit être lisible pour la personne se tenant sur la balance.
- Vissez la colonne par dessous avec la plate-forme de pesage.
- Incliner prudemment la balance sur le côté, si nécessaire, afin de serrer les vis à fond.
- Raccordez la fiche du câble de raccordement au dos du de la balance.



## 4. Installation et mise à niveau

- Posez la balance sur un sol stable.
- Dévissez les quatre contre-écrous au-dessus des quatre vis des pieds (1).
- Mettez la balance à niveau en vissant les pieds. La bulle d'air du niveau à bulle doit se trouver exactement au centre de la croix (2).
- Resserrez ensuite les contre-écrous (3).
- Veillez à ce que la balance ne soit en contact avec le sol que par l'intermédiaire de ses pieds. La balance ne peut reposer sur rien d'autre.



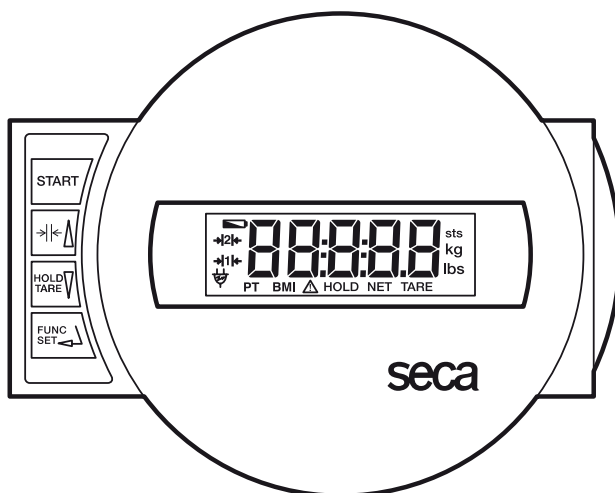
### Remarque importante !

**A chaque changement d'emplacement de la balance, il faut vérifier et si nécessaire corriger sa mise à niveau.**

# 5. Utilisation

## Eléments de commande et affichages

Les éléments de commande et le visual se trouvent sur le boîtier d'affichage de la colonne.



Marche/Arrêt de la balance



brève pression de la touche → Conversion de plage de pesage 1 et 2  
dans le menu de fonctions → Augmentation de la valeur



brève pression de la touche → Activation/Deactivation de la fonction Hold  
longue pression de la touche → Remise à zéro de l'affichage, Activation/  
dans le menu de fonctions → Deactivation de la fonction Tara  
→ Diminution de la valeur



Activation de la fonction BMI (indice de masse corporelle) et touche de validation des entrées

## Pesage correct

- Appuyez sur la touche de démarrage, la balance n'étant pas chargée.  
L'affichage indique successivement **SECA**, **888888** et **00**. Ensuite, le pese-personne est automatiquement remis à zéro et est prêt à l'emploi.
- Convertissez le cas échéant le poids mesuré dans l'unité de mesure choisie (voir page 32).
- Montez sur la balance et restez immobile.
- Vous pouvez à présent lire le poids obtenu sur l'affichage numérique.
- Si la charge de la balance est supérieure à 150 kg ou 200 kg, le message **STOP** apparaît dans l'affichage.
- Pour déconnecter la balance, appuyez à nouveau sur la touche de démarrage.



## Conversion de la plage de pesage

Le **seca 799** dispose de deux plages de pesage pouvant être sélectionnées. Dans la plage de pesage 1, vous pouvez disposer d'une résolution d'affichage supérieure avec une force portante maximale réduite, tandis que dans la plage de pesage 2, vous pouvez exploiter totalement la force portante maximale de la balance. Vous pouvez ainsi décider en fonction de l'application d'utiliser la haute résolution d'affichage ou l'étendue de charge élevée.

- Mettez la balance en marche à l'aide de la touche Start verte. La balance fonctionne d'abord dans la plage de pesage qui a été sélectionnée en dernier lieu.
- Pour changer de plage de pesage, appuyez sur la **→|←** touche
- L'affichage indique la plage de pesage activée.



### Remarque :

Le passage de la plage 1 avec fine résolution à la plage 2 avec résolution grossière est également possible lorsque la balance est chargée, à moins que celui-ci soit réglé sur une fonction spéciale (par ex. fonction BMI). Le passage de la plage grossière 2 à la plage fine 1 ne peut être effectué, pour des raisons techniques, que lorsque la balance est déchargée. Dans ce cas également, aucune fonction spéciale ne peut être activée.



## Déconnexion automatique/Mode économie d'énergie

La balance détecte automatiquement si elle fonctionne sur piles rechargeables/non rechargeables ou sur secteur.

- Fonctionnement sur piles rechargeables/non rechargeables : arrêt automatique après 30 secondes.
- Fonctionnement secteur : arrêt uniquement par l'intermédiaire du clavier.

## Tarage de l'affichage du poids (TARA)

La fonction de tarage est très utile pour déterminer, par exemple, le poids d'un enfant ou de tout autre objet que vous tenez avec vous sur la balance.

Procéder comme suit :

- Appuyez sur la touche de démarrage, la balance n'étant pas chargée.



- Placez-vous d'abord sur la balance sans la charge supplémentaire et activez la fonction de tarage en appuyant longtemps sur la touche **HOLD/TARE**.



L'affichage est remis à zéro. Le visuel affiche la valeur **0.0** et le message «NET».



- Prenez à présent la charge supplémentaire avec vous sur le pèse-personne. Pour ce faire, vous pouvez également quitter le pèse-personne. Dans ce cas, le visuel affiche **----**.

La balance détermine le poids de la charge supplémentaire. Vous pouvez à présent effectuer autant de pesages que vous le désirez.

- Pour désactiver la fonction Tara, appuyez une nouvelle fois sur la touche.



La balance se trouve à nouveau dans le mode de pesage normal et la tare est effacée.

- La mise hors tension de la balance efface également la tare.

## Mise en mémoire du poids mesuré (HOLD)

Le poids mesuré peut rester affiché après le déchargement de la balance. Il est ainsi possible de d'abord faire asseoir ou de coucher le patient avant de noter le poids mesuré.

- Appuyez sur la touche **HOLD/TARE** tandis que le pèse-personne est chargé.



Le message «HOLD» apparaît sur l'affichage numérique. A valeur reste enregistrée sur l'affichage jusqu'à l'extinction automatique (fonctionnement sur piles).



Le triangle avec le point d'exclamation indique que dans le cas de cet affichage figé, il ne s'agit pas d'un dispositif complémentaire nécessitant un étalonnage.

- La fonction HOLD peut être désactivée en appuyant à nouveau sur la touche **HOLD/TARE**.



L'écran affiche le message **0.0** si la balance est déchargé ou le poids mesuré à ce moment. Le message «HOLD» disparaît.

## Indice de masse corporelle (Body-Mass-Index ; BMI)

L'indice de masse corporelle établit la relation entre la taille et le poids, mais peut toutefois fournir des données plus précises telles que le poids idéal selon Broca. Le système fournit une plage de tolérance, qui est considérée comme optimale du point de vue de la santé.

- Appuyez sur la touche de démarrage, la balance n'étant pas chargée.



L'affichage indique successivement **SECA**, **88888** et **0.0**. La balance revient ensuite automatiquement à zéro et est prêt à fonctionner.

- Appuyez sur la touche **FUNC**.  
Le visuel affiche la dernière taille entrée.



- Vous pouvez modifier la valeur par palier correspondant aux graduations de l'affichage à l'aide des touches fléchées.



- Lorsque la valeur correcte est réglée, appuyez à nouveau sur la touche **FUNC**. La fonction BMI est à présent activée.



- Faites monter le patient sur la balance. Le patient doit alors rester immobile quelques instants.

- Lisez le BMI sur l'affichage numérique et comparez-le aux catégories indiquées en page 35.

- Pour revenir à la fonction de pesage normale, appuyez sur la touche **FUNC**.



- Pour déconnecter le pèse-personne, appuyez à nouveau sur la touche Start.



## Analyse de l'indice de masse corporelle pour les adultes :

Comparez la valeur indiquée avec les catégories mentionnées ci-dessous qui correspondent à celles utilisées par le WHO 2000.

- **BMI inférieur à 18,5 :**

Attention, le poids du patient est insuffisant. Il peut présenter une tendance à la maigreur. Une prise de poids est conseillée pour améliorer son bien-être et ses performances. En cas de doute, faites-lui consulter un spécialiste.

- **BMI compris entre 18,5 et 24,9 :**

Son poids est normal. Il peut rester tel qu'il est.

- **BMI compris entre 25 et 30 (Prédisposition):**

Le patient présente un excès pondéral léger à moyen. Il devrait perdre du poids, s'il souffre déjà d'une affection (par ex. diabète, hypertension, goutte, troubles du métabolisme).

- **BMI supérieur à 30 :**

Une perte de poids est urgente. Il surcharge son métabolisme, sa circulation sanguine et ses articulations. Un régime adapté, beaucoup d'exercice et un changement de mode de vie sont conseillés. En cas de doute, faites-lui consulter un spécialiste.

## 6. Nettoyage

---

Nettoyez le recouvrement en caoutchouc de la balance et le boîtier si nécessaire à l'aide d'un nettoyant ménager ou d'un désinfectant courant. Veuillez respecter les consignes du fabricant.

N'utilisez en aucun cas un nettoyant abrasif ou mordant, de l'alcool, du benzène ou tout autre produit similaire. De tels produits peuvent endommager les surfaces de haute qualité.

## 7. Que faire si ...


---

**... aucun poids n'est affiché ?**

- La balance est-elle sous tension ?
- Vérifiez l'état des piles.
- Le contact à fiches de la balance est-il correctement connecté ?

**... le message  n'apparaît pas avant le pesage ?**

- Appuyez de nouveau sur la touche de démarrage (START) – la balance ne peut pas être chargée lors de cette opération.

**... le message  n'apparaît pas avant le pesage, mais - - - - ?**

- Appuyez de nouveau sur la touche de démarrage (START) – la balance ne peut pas être chargée lors de cette opération.

**... un segment s'allume continuellement ou pas du tout ?**

- L'emplacement correspondant indique une erreur. Consultez le service d'entretien.

**... le symbole  apparaît à l'affichage ?**

- La tension des piles diminue. Vous devriez remplacer les piles dans les prochains jours.

**... le message  apparaît à l'affichage ?**

- Les piles sont usées. Utilisez de nouvelles piles.

### ... le message **5tOP** apparaît à l'affichage ?

- La charge maximale est dépassée.

### ... l'affichage **clignote** ?

- Si vous avez déjà activé la fonction Hold ou Tara, attendez que la balance ait pu reconnaître un poids constant. L'affichage arrête alors de clignoter.
- Si aucune fonction n'a été activée, déchargez la balance, attendez que le visuel affiche **0.0** et recommencez l'opération de pesage.

### ... le message **E suivi XX.XX** apparaît à l'affichage ?

- Après que la balance se soit coupé automatiquement, allumez-le à nouveau. Mettre la balance hors tension, puis le remettre sous tension. La balance fonctionnera à nouveau normalement.

Si ce n'est pas le cas, interrompez l'alimentation électrique en enlevant brièvement les piles ou en retirant le bloc d'alimentation. Si cette mesure ne présente aucun résultat, adressez-vous au service d'entretien.

## 8. Entretien/réétalonnage

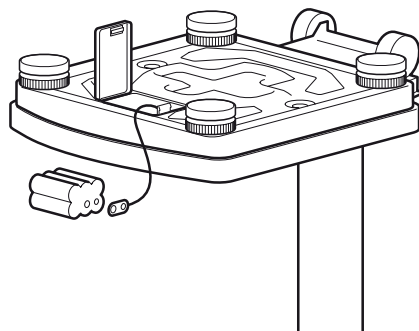
Faites effectuer par des personnes autorisées un réétalonnage conformément aux dispositions légales nationales. L'année du premier étalonnage est indiquée derrière le sigle CE sur la plaque du fabricant au-dessus du numéro de l'organisme désigné 0109 (Direction de l'étalonnage en Hesse). Un réétalonnage est en tous les cas nécessaire lorsqu'une ou plusieurs marques de sécurité sont endommagées.

Nous vous recommandons de faire effectuer un entretien par votre partenaire du service après-vente avant le réétalonnage. Le service après-vente pourra vous aider dans ce domaine.

### Remplacement des piles

Lorsque le symbole  ou le message **bAtE** apparaît à l'affichage, il faut remplacer les piles. Vous avez besoin de 6 piles, type AA, 1,5 Volt.

- Faites basculer doucement la balance sur le côté de sorte que le fond de la balance soit accessible.
- Appuyez sur la fermeture du compartiment de piles dans la direction de l'indication «Battery» et relevez le couvercle.
- Enlevez la fixation avec les piles.
- Enlevez les piles usagées et placez des nouvelles piles dans la fixation.



### Veillez à respecter les polarités.

- Remplacez la fixation avec les piles dans le compartiment des piles.
- Refermez le couvercle.
- Remettez ensuite la balance dans la bonne position.

# 9. Fiche technique

---

## Dimensions

Largeur :	292 mm
Hauteur :	830 mm
Profondeur :	390 mm

## Dimensions des chiffres

20 mm

## Poids

env. 6,8 kg

## Plage de température

+10 °C jusqu'à +40 °C

## Alimentation

piles/  
poste secteur (option)

## Piles

6 piles type AA, 1,5 V

## Étalonnage en vertu de la directive 90/384/CEE

étalonnage médical, classe III

## Produit médical en vertu de la directive 93/42/CEE

classe I

## Charge maxi

Plage de pesage 1 150 kg

Plage de pesage 2 200 kg

## Charge mini

Plage de pesage 1 2 kg

Plage de pesage 2 4 kg

## Réglage fin

Plage de pesage 1 100 g

Plage de pesage 2 200 g

## Echelle de précision

Plage de pesage 1 :

jusque 50 kg : ± 50 g

50 kg jusque 150 kg : ± 100 g

Plage de pesage 2 :

jusque 100 kg : ± 100 g

100 kg jusque 200 kg : ± 200 g

## Fonctions

Conversion de la plage de pesage , Tare, Hold, Indice de masse corporelle

# 10. Pièces de rechange et accessoires

---

## Alimentation électrique

### Adaptateur réseau suivant le modèle

Adaptateur réseau à fiche, Euro : 230V~ / 50Hz / 12V= / 130mA

Pièce de rechange seca N° : 68-32-10-252

Unité d'alimentation de table commutable, Euro : 115V~ / 230V~ / 50-60Hz / 9V= / 350mA

Pièce de rechange seca N° : 68-32-10-243

### Attention !

Utilisez uniquement des adaptateurs secteur seca ayant une tension de sortie de 9 Volts ou de 12 Volts réglée. Les adaptateurs secteur courants peuvent produire une tension plus élevée que celle indiquée et pourraient ainsi endommager la balance.

# 11. Elimination

---

## Elimination de l'appareil



N'éliminez pas l'appareil avec les déchets ménagers. L'appareil doit être éliminé comme un déchet électronique. Respectez les directives nationales en vigueur dans votre pays. Pour d'autres renseignements, adressez-vous à notre service après-vente :

**service@seca.com**

## Piles

Ne jetez pas les piles usagées dans les déchets ménagers. Éliminez les piles dans un centre de collecte de vos environs. À l'achat de nouvelles piles, préférez des piles non polluantes sans mercure (Hg), cadmium (Cd) et sans plomb (Pb).

# 12. Garantie

---

Une garantie de deux ans à compter de la date de livraison est accordée pour les défauts de matière et de fabrication. Cette garantie ne s'applique pas aux pièces amovibles, telles que les batteries, les câbles, les adaptateurs secteur, les accumulateurs etc. Les défauts couverts par la garantie sont réparés gratuitement sur présentation de la quittance d'achat par le client. Aucune autre demande de réparation ne peut être prise en compte. Les frais de transport sont à la charge du client si l'appareil n'est pas installé à la même adresse que celle du client. En cas d'endommagements dus au transport, le cas de garantie peut être invoqué uniquement

si l'emballage d'origine complet a été utilisé pour les transports et si la balance a été immobilisée et fixée conformément à l'emballage initial. Tous les éléments de l'emballage doivent par conséquent être conservés.

Aucun cas de garantie ne peut être invoqué si l'appareil est ouvert par des personnes qui ne sont pas explicitement autorisées par seca.

Nous prions nos clients à l'étranger de bien vouloir contacter directement le revendeur de leur pays respectif pour les cas de garantie.

# Con lettera e sigillo

Con i prodotti seca acquistate non solo una tecnica maturata in oltre un secolo, ma anche una qualità confermata dalle autorità, dalla legge e da parte di istituti.

I prodotti seca sono conformi alle direttive, alle norme e alle leggi nazionali europee. Con seca acquistate il futuro.



**M**

I prodotti descritti in questo manuale di istruzione sono conformi alla legge sui prodotti medicali, cioè alla direttiva 93/42/CEE del Consiglio della Comunità Europea, che è stata accolta in tutta Europa nella legislazione nazionale.

Bilance che portano questo contrassegno sono omologate nella Comunità Europea nel settore sanitario. Le bilance seca recanti questo marchio sono conformi agli elevati standard qualitativi e tecnici che devono essere soddisfatti dalle bilance non soggette all'obbligo della taratura.



Bilance che portano questo contrassegno sono tarate in conformità alla classe di precisione III della direttiva 90/384 della CE.



Prodotti che portano questo contrassegno soddisfano le esigenze poste dalle seguenti direttive e norme

1. direttiva N. 90/384/CEE in materia di bilance a funzionamento non automatico
2. direttiva N. 93/42/CEE in materia di prodotti medicali
3. DIN EN 45501 sugli aspetti metrologici delle bilance a funzionamento non automatico



La professionalità della seca è riconosciuta anche a livello ufficiale. Il TÜV Product Service, l'istituto di certificazione competente per i prodotti medicali, ha certificato che la seca, in quanto produttore di dispositivi medicali, soddisfa i più rigorosi requisiti di legge in materia. Il sistema di assicurazione della qualità seca comprende i settori sviluppo, produzione, vendita e servizio tecnico di bilance e sistemi di misurazione per uso medico nonché il settore dell'ergometria.



La seca aiuta l'ambiente

Il risparmio di risorse naturali ci sta a cuore. Per questo ci sforziamo di risparmiare del materiale di imballaggio, dove ciò risulta ragionevole. Ed è possibile eseguire comodamente lo smaltimento di ciò che rimane sul luogo, mediante il Sistema Duale.

# 1. Sentiti complimenti!

---

Con la bilancia pesapersona elettronica **seca 799** avete acquistato un apparecchio di alta precisione ed allo stesso tempo robusto.

Da oltre 150 anni la seca stabilisce la sua esperienza al servizio della salute e, nella sua qualità di azienda leader sul mercato in numerosi paesi del mondo, stabilisce sempre dei nuovi standard con i suoi sviluppi innovativi per la pesatura e la misurazione.

La bilancia pesapersona **seca 799** si impiega in conformità alle norme nazionali soprattutto in ospedali, ambulatori medici e istituzioni di cura con ricovero. La bilancia è un prodotto medicale della classe I ed è stata tarata in conformità alla classe di precisione III.

Il peso viene determinato in pochi secondi.

Oltre alla convenzionale determinazione del peso, la **seca 799** offre una funzione per determinare il body mass index. A tale scopo si immette l'altezza per mezzo della tastiera di comando ed il body mass index corrispondente al valore del peso viene emesso.

La bilancia ha una struttura molto stabile e vi servirà fedelmente per lungo tempo. Essa è facile da usare ed il grande display è facilmente leggibile.

La **seca 799** si può spostare su rotelle e, per merito del consumo di corrente ridotto si può utilizzare per lungo tempo come apparecchio mobile.

## 2. Sicurezza

---

Prima di utilizzare la nuova bilancia, prendetevi per favore un po' di tempo per leggere le seguenti avvertenze per la sicurezza.

- Osservate le avvertenze del manuale di istruzione.
- Conservate con cura le istruzioni per l'uso e la dichiarazione di conformità.
- Non dovete lasciare cadere la bilancia né esporla ad urti violenti.
- Fate eseguire le riparazioni esclusivamente da persone autorizzate.
- Utilizzate esclusivamente le batterie indicate (vedere pagina 48).
- Fate eseguire regolarmente la manutenzione e le verifiche metriche successive (a tale proposito vedere il capitolo "Manutenzione / Ripetizione della verifica metrologica" a pagina 48).



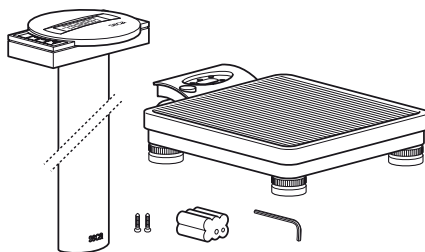
### 3. Prima di cominciare veramente...

#### Sistemazione della bilancia

Rimuovete l'imballaggio e collocate la bilancia su un fondo solido e piano.

Fanno parte della fornitura:

- Piattaforma di pesata
- Colonna con testa di visualizzazione
- 1 chiave ad esagono incassato SW 5
- 2 viti di fissaggio
- Porta batterie con 6 batterie tipo mignon AA 1,5 V

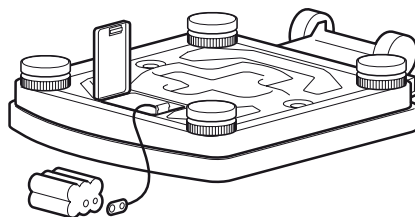


#### Alimentazione elettrica

La bilancia è generalmente alimentata a batterie.

Il display a LCD ha un consumo di corrente molto ridotto: con un set di batterie sono possibili 10.000 pesature.

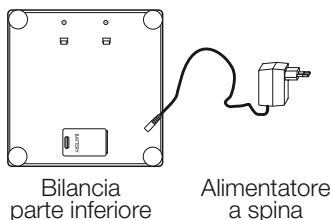
- Rovesciate la bilancia, facendo attenzione, in modo da rendere accessibile il fondo della bilancia.
- Premete la chiusura del vano batterie nella direzione indicata dalla scritta in rilievo "Battery" ed aprite il coperchio ribaltandolo.
- Collegare il cavo al portatile con batterie.
- Inserite il portatile nel vano batterie.
- Chiudete il coperchio e quindi rovesciate di nuovo la bilancia.



**Avvertenza: la bilancia è predisposta all'uso con un alimentatore a pila, che si può avere come accessorio.**

La presa di collegamento per l'alimentatore si trova nel fondo della bilancia.

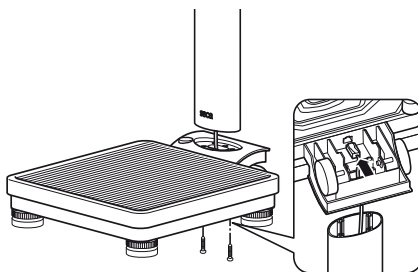
**Avvertenza: l'alimentatore rete si può utilizzare anche quando le batterie sono inserite, senza che la bilancia o le batterie rimangano danneggiate.**



## Montaggio della colonna

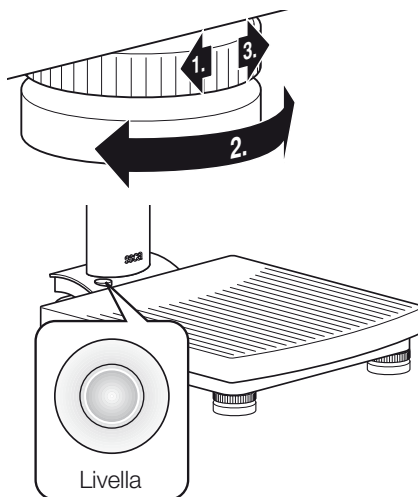
La colonna con la testa di visualizzazione si monta sulla piattaforma di pesata.

- Fate passare il cavo di collegamento attraverso l'apertura.
- Inserite la colonna nella cavità. Il display dovrebbe essere leggibile per persone che stanno in piedi sulla bilancia.
- Avvitare dal basso la colonna alla piattaforma di pesata
- Appoggiate eventualmente la bilancia su un lato, facendo attenzione, per serrare le viti.
- Collegate la spina del cavo di collegamento alla parte posteriore della bilancia.
- Rimettete quindi in posizione verticale.



## 4. Sistemazione ed allineamento della bilancia

- Collocate la bilancia su un fondo solido.
- Allentate i controdati sulle quattro viti dei piedi (1).
- Allineate la bilancia, girando le viti dei piedi. La bolla d'aria della livella deve trovarsi esattamente al centro del cerchio (2).
- Riavvitare quindi saldamente i controdati (3).
- Fate attenzione che la bilancia abbia contatto con il pavimento solo con i piedi. La bilancia non deve essere appoggiata da nessuna parte.



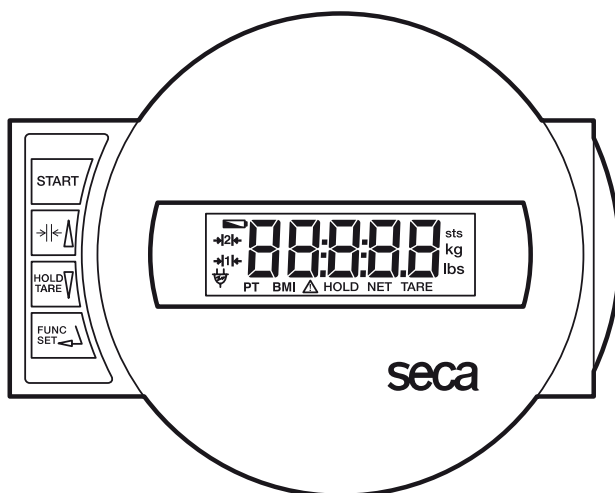
### Importante!

**L'allineamento del fondo della bilancia deve essere controllato ogni volta che la si cambia di posto ed eventualmente corretto.**

# 5. Uso

## Comandi ed indicatori

I comandi ed il display si trovano sulla testa di visualizzazione sulla colonna.



Accendere e spegnere la bilancia



breve pressione sul tasto → commutazione tra campo di pesatura 1 e 2  
nel menu funzioni → incrementare il valore



breve pressione sul tasto → attivare/disattivare la funzione Hold  
pressione prolungata sul tasto → azzerare il display, Tara attivare/disattivare  
nel menu funzioni → ridurre il valore



Attivazione della funzione BMI e tasto di azionamento per le immissioni

## Pesare in modo corretto

- Prima di salire sulla bilancia premete il tasto **START**.  
Nel display appariranno nell'ordine, l'uno dopo l'altro **SECA**, **88888** e **00**.  
La bilancia è quindi azzerata automaticamente e pronta al funzionamento
- Commutate eventualmente l'indicazione del peso (vedere pagina 44).
- Salite sulla bilancia e rimanete in piedi senza muovervi.
- Leggete il risultato della pesatura dal display digitale.
- Se il carico della bilancia è superiore a 150 kg oppure 200 kg nel display appare **STOP**.
- Per spegnere la bilancia, premete di nuovo il tasto **START**.



## Commutazione dell'intervallo di pesatura

La **seca 799** dispone di due intervalli di pesatura selezionabili. Nell'intervallo di pesatura 1 è a disposizione una risoluzione di visualizzazione più elevata a portata massima ridotta, mentre nell'intervallo di pesatura 2 è possibile sfruttare appieno la capacità massima della bilancia. A seconda dell'applicazione, è possibile scegliere se utilizzare la risoluzione di visualizzazione fine o la portata elevata.

- Accendere la bilancia con il tasto di avvio verde. La bilancia funziona dapprima nell'ultimo intervallo di pesatura selezionato.
- Per modificare l'intervallo di pesatura, premere il tasto  $\rightarrow| \leftarrow \Delta$
- Nel display appare l'intervallo di pesatura di volta in volta attivo.



### Nota:

un passaggio dall'intervallo 1 con la ripartizione fine all'intervallo 2 con la ripartizione più approssimativa è possibile anche a bilancia sollecitata da un peso, salvo che la bilancia sia impostata in una funzione speciale (come ad es. BMI). Per motivi tecnici, il passaggio dall'intervallo più approssimativo 2 all'intervallo fine 1 può avere luogo solo a bilancia non sollecitata da un peso. Anche in questo caso, non deve essere attivata alcuna funzione speciale.

## Spegnimento automatico / salva energia

La bilancia riconosce automaticamente se è alimentata da pile ricaricabili/non ricaricabili o da rete.

- Funzionamento a pile ricaricabili/non ricaricabili: spegnimento automatico dopo 30 secondi.
- Nel funzionamento a rete: spegnimento solo da tastiera.

## Tarare l'indicazione del peso con tare (TARA)

La funzione tara è molto utile, ad esempio per determinare il peso di un bambino oppure di qualsiasi altro oggetto in più, che avete preso con voi sulla bilancia.

Procedete come segue:

- Prima di salire sulla bilancia premete il tasto **START**.



Mettetevi sulla bilancia, inizialmente senza il peso supplementare e, premendo a lungo il tasto **HOLD/TARE**, attivate la funzione tara.



Il display verrà azzerato di nuovo. Nel display appare **0.0**. Appaia la segnalazione "NET".



- Prendete ora il peso supplementare insieme a voi sulla bilancia. A tale scopo potete anche lasciare la bilancia; in questo caso apparirà **----**.

La bilancia determinerà il peso del carico supplementare. Ora potete eseguire un numero qualsiasi di pesate.

- Premendo di nuovo a lungo sul tasto, la funzione Tara viene disattivata; la bilancia si trova di nuovo nel modo di pesatura normale e il valore della tara viene cancellato.
- Spegnendo la bilancia viene cancellato anche il valore della tara.



## Memorizzazione del valore del peso (HOLD)

Il valore determinato per il peso si può anche continuare a visualizzare dopo che la bilancia è stata scaricata. Con ciò risulta possibile prima di tutto accudire di nuovo il paziente, prima di annotare il valore del peso

- Premete il tasto **HOLD/TARE** mentre la bilancia è caricata.



Nel display digitale apparirà "HOLD". Il valore rimane memorizzato nel display fino allo spegnimento automatico (nel funzionamento a pile).



Il triangolo con il punto esclamativo segnala, che, nel caso di quest'indicazione "congelata" si tratta di una prestazione supplementare non soggetta all'obbligo della taratura.

- La funzione HOLD si può disattivare, premendo ancora una volta il tasto **HOLD/TARE**.



Nel display apparirà **00**, se la bilancia non è caricata o, rispettivamente, il valore attuale del peso. La segnalazione "HOLD" scompare.

## Body-Mass-Index (BMI)

Il body mass index mette in relazione tra loro la statura ed il peso del corpo e rende quindi possibili dati più precisi del peso ideale secondo Broca. Si specifica un campo di tolleranza, che si considera come ottimale dal punto di vista della salute.

- Prima di salire sulla bilancia premete il tasto **START**.



Nel display appariranno l'uno dopo l'altro **SECR**, **88888** e **00**. La bilancia è quindi azzerata automaticamente e pronta a funzionare.

- Premete il tasto **FUNC**. Sul display vedrete prima di tutto l'ultima statura immessa.



- Servendovi dei tasti freccia, potete variare il valore a scatti corrispondenti alla divisione del display.



- Quando il valore corretto è stato impostato, premete ancora una volta il tasto **FUNC**. La funzione BMI è ora attivata.



- Fate salire il paziente sulla bilancia. Qui il paziente deve rimanere fermo in piedi.

- Leggete il BMI sul display digitale e confrontatelo con le categorie a pagina 47.

- Per ritornare al normale funzionamento in pesatura, premete il tasto **FUNC**.



- Per spegnere la bilancia, premete di nuovo il tasto di avvio **START**.



## Interpretazione dell'indice di massa corporea negli adulti:

Confrontate il valore determinato con le categorie specificate di seguito, le quali corrispondono alle categorie utilizzate dall'OMS, 2000.

- **BMI inferiore 18,5:**

Attenzione, il paziente pesa troppo poco, potrebbe esservi una tendenza alla magrezza patologica. Un aumento del peso risulta consigliabile, per migliorare il benessere e l'efficienza. In caso di dubbi si dovrebbe consultare un medico specialista.

- **BMI tra 18,5 e 24,9:**

Il paziente ha un peso normale.

- **BMI tra 25 e 30 (Sovrappeso):**

Il paziente presenta un'eccedenza di peso da leggera a media. Egli dovrebbe ridurre il proprio peso, se vi è già una malattia (per esempio diabete, ipertensione, gotta, disturbi del metabolismo dei grassi).

- **BMI superiore 30:**

Una riduzione del peso è urgentemente necessaria. Il metabolismo, la circolazione e le ossa vengono sollecitati. Si raccomanda una dieta coerente, molto moto ed educazione del comportamento. In caso di dubbi si dovrebbe consultare uno specialista.

## 6. Pulizia

---

Pulite il rivestimento in gomma e la carrozzeria, quando se ne presenta la necessità, con un detersivo per usi domestici oppure con un disinfettante normalmente in commercio. Attenetevi alle indicazioni del fabbricante.

Per la pulizia non usate in nessun caso detersivi abrasivi oppure forti, spirito, benzina o simili. Tali mezzi potrebbero danneggiare le superfici pregiate.

## 7. Cosa fare se...

---

### ... non appare nessun'indicazione del peso?

- La bilancia è accesa?
- Controllate le batterie.
- Il contatto a connettore verso la bilancia è collegato correttamente?

### ... prima della pesatura non appare ?

- Premete di nuovo il tasto di Start, quando lo fate la bilancia non deve essere caricata.

### ... prima della pesatura non appare , ma invece ----?

- Premete di nuovo il tasto di Start, quando lo fate la bilancia non deve essere caricata.

### ... un segmento non sempre si illumina oppure non si illumina affatto?

- Il punto corrispondente presenta un errore. Mettetevi in contatto con il servizio manutenzione.

### ... la segnalazione appare?

- La tensione della batteria comincia a calare. Dovreste sostituire le batterie nei prossimi giorni.

### ... la segnalazione appare?

- Le batterie sono scariche. Inserite delle batterie nuove.

### ... la segnalazione **5t OP** appare?

- Il carico massimo è stato superato.

### ... Il display lampeggia?

- Se avete appena attivato la funzione Hold oppure Tara, per favore attendete fino a quando la bilancia ha rilevato un peso che rimane costante. Il display cesserà quindi di lampeggiare.
- Se non ha avuto luogo in precedenza nessun'attivazione di una funzione, scaricate la bilancia ed attendete fino a quando viene visualizzato **0.0** e pesate quindi ancora una volta.

### ... appare la segnalazione **E** seguita da **XX.XX**?

- Premete il tasto Start. La bilancia funziona quindi normalmente. Se ciò non dovesse accadere, mettetevi in contatto con il Servizio Manutenzione.  
Se ciò non dovesse verificarsi, interrompete l'alimentazione elettrica, rimuovendo per breve tempo le batterie e scollegando l'alimentatore dalla bilancia. Se anche questo provvedimento rimane senza risultato, mettetevi in contatto con il servizio manutenzione.

## 8. Manutenzione / Ripetizione della verifica metrologica

Fate eseguire da personale autorizzato una verifica metrologica della taratura successiva in conformità alle disposizioni di legge nazionali. L'anno della prima taratura si trova dietro il marchio CE sulla targhetta del modello sopra il numero dell'ente indicato 0109 (Direzione pesi e misure dell'Assia). Una taratura successiva è sempre necessaria, se uno o più bolli di sicurezza sono danneggiati.

Raccomandiamo di far eseguire una manutenzione da parte del vostro partner per il servizio assistenza tecnica prima di una taratura successiva. In questo caso il servizio tecnico assistenza clienti della seca vi aiuterà volentieri.

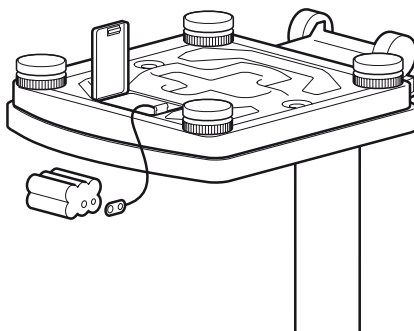
### Sostituzione della batteria

Quando nel display appare la segnalazione  oppure **bAtt**, dovreste sostituire le batterie. Vi occorrono 6 batterie mignon, tipo AA, 1,5 Volt.

- Rovesciate la bilancia, facendo attenzione, in modo da rendere accessibile il fondo della bilancia.
- Premete la chiusura del vano batterie nella direzione indicata dalla scritta in rilievo "Battery" ed aprite il coperchio ribaltandolo.
- Estraete il portatile con la batteria.
- Rimuovete le batterie usate e sistemate le nuove batterie nel portatile.

**Fate attenzione che la polarità sia giusta.**

- Mettete il portatile con le batterie nel vano batterie
- Chiudete il coperchio
- Rovesciate quindi di nuovo la bilancia.





# 9. Specifiche tecniche

---

## Dimensioni

Altezza:	292 mm
Larghezza:	830 mm
Profondità:	390 mm

## Dimensioni delle cifre

20 mm

## Peso proprio

ca. 6,8 kg

## Campo di temperatura

+10 °C fino a +40 °C

## Alimentazione

Batteria/alimentatore (opzione)

## Batterie

6 batterie tipo AA, 1,5 V

## Verifica metrologica in conformità alla direttiva 90/384/CEE

Verifica metrologica medicale, classe III

## Prodotto medicale in conformità alla direttiva 93/42/CEE

classe I

## Portata massima

Campo di pesatura 1	150 kg
Campo di pesatura 2	200 kg

## Carico minimo

Campo di pesatura 1	2 kg
Campo di pesatura 2	4 kg

## Divisione fine

Campo di pesatura 1	100 g
Campo di pesatura 2	200 g

## Precisione nella prima verifica metrologica

Campo di pesatura 1:	
fino a 50 kg:	± 50 g
50 kg fino a 150 kg:	± 100 g
Campo di pesatura 2:	
fino a 100 kg:	± 100 g
100 kg fino a 200 kg:	± 200 g

## Funzioni

Commutazione dell'intervallo di pesatura ,  
Tara, Hold, Body-Mass-Index

# 10. Parti di ricambio ed accessori

---

## Alimentazione elettrica

### Alimentatore dipendente dal modello

Alimentatore a spina, Euro: 230V~ / 50Hz / 12V= / 130mA

Parte di ricambio seca, N° 68-32-10-252

Alimentatore da tavolo commutabile, Euro: 115V~ / 230V~ / 50-60Hz / 9V= / 350mA

Parte di ricambio seca, N° 68-32-10-243

### Attenzione!

Utilizzate esclusivamente gli alimentatori rete a spina con tensione d'uscita da 9V oppure a 12 Volt stabilizzati. Alimentatori rete normalmente in commercio possono fornire una tensione più elevata di quando vi venga dichiarato e quindi possono dare luogo a danni alla bilancia.

# 11. Smaltimento

---

## Smaltimento dell'apparecchio



Non smaltire l'apparecchio con i rifiuti domestici. L'apparecchio deve essere adeguatamente smaltito come rottame elettronico. Rispettare le norme nazionali in materia. Per ulteriori informazioni rivolgersi al nostro Servizio Assistenza all'indirizzo:

**service@seca.com**

## Batterie

Non gettate le batterie usate nei rifiuti domestici. Smaltitele tramite centri di raccolta nelle vostre vicinanze. Nell'acquisto scegliete delle batterie poco inquinanti senza mercurio (Hg), cadmio (Cd) e senza piombo (Pb).

# 12. Garanzia

---

Per difetti che si possono ricondurre ad errori di materiale o di fabbricazione vale un termine di garanzia di due anni a partire dalla consegna. Tutte le parti mobili come, ad esempio, batterie, cavi, alimentatori, accumulatori, ecc, ne sono escluse. Difetti che sono coperti dalla garanzia, verranno eliminati gratuitamente per il cliente contro presentazione della ricevuta d'acquisto. Non è possibile prendere in considerazione altre pretese. I costi del trasporto di andata e di ritorno sono a carico del cliente, se l'apparecchio si trova in un luogo diverso dal domicilio del cliente. Nel caso di danni dovuti al trasporto i diritti di garanzia

si possono far valere solo, se per il trasporto si è utilizzato l'imballaggio originale completo e la bilancia vi è stata fissata in modo conforme allo stato dell'imballaggio originale. Conservate quindi le parti dell'imballaggio.

Non vi è nessuna garanzia, se l'apparecchio è stato aperto da persone, che non sono state esplicitamente autorizzate a ciò dalla seca.

Preghiamo i clienti all'estero di rivolgersi nei casi previsti dalla garanzia direttamente al venditore del rispettivo Paese.

# Firmado y sellado

Con los productos seca no sólo adquiere una técnica experimentada durante siglos sino también una calidad asegurada legalmente y por Institutos autorizados.

Los productos seca corresponden a las directivas europeas, normas y leyes nacionales. Con seca se compra futuro.



**M**



Los productos incluidos en estas instrucciones de manejo satisfacen los requisitos de la legislación sobre productos para uso médico, es decir de la directiva 93/42/CEE del Consejo de la Comunidad Europea, implantada en toda Europa en las respectivas legislaciones nacionales.

La Comunidad Europea admite las básculas que llevan este símbolo para las actividades de la Ciencia médica. Básculas seca, con este distintivo se cumplen los elevados requisitos técnicos y de calidad, que se exigen a las básculas de calibración.

Las básculas que van dotadas con este símbolo están calibradas según la clase de precisión III de la directriz 90/384/CEE.

Los productos que llevan este símbolo cumplen las siguientes directivas y normas:

1. Directiva 90/384/CEE sobre básculas no automáticas
2. Directiva 93/42/CEE sobre productos médicos
3. DIN EN 45501 sobre aspectos metrológicos de básculas no automáticas

La profesionalidad de seca también es reconocida oficialmente. TÜV Product Service, el centro responsable para productos médicos, confirma con el certificado, que seca, en su función de fabricante de productos médicos, cumple consecuentemente los estrictos requisitos legales. El sistema de control de calidad incluye los sectores de desarrollo, producción, ventas y el servicio técnico de básculas médicas y sistemas de medición, así como la ergometría.

seca protege la naturaleza.

Es de gran preocupación para nosotros la economía de los recursos naturales. Por ello, nos esforzamos en reducir embalajes allí donde es necesario. Y lo que queda, puede eliminarse cómoda y directamente a través del Sistema Dual Alemán.

# 1. ¡Le felicitamos!

---

Con la compra de la báscula electrónica para personas **seca 799** ha adquirido Ud. un aparato robusto y de alta precisión.

Hace más de 150 años que la empresa seca pone sus experiencias en favor de la salud y, como líder en el mercado, fija siempre nuevas pautas con desarrollos innovadores para pesar y medir en muchos países del mundo.

La báscula electrónica para personas **seca 799** está concebida de acuerdo con las normas nacionales para un uso predominantemente en hospitales, consultorios médicos y clínicas estacionarias. La báscula es un producto médico de la clase I y calibrado correspondientemente según la clase de precisión III.

El peso se determina dentro de pocos segundos.

Además de la determinación convencional del peso, la báscula **seca 799** ofrece una función para calcular el índice de estatura. Para ello, se teclea la altura con el teclado de mando y se emite el índice de estatura correspondiente al peso.

La báscula está construida de manera estable y le prestará buenos servicios. Es fácil de manejar y la indicación es de fácil lectura.

La báscula **seca 799** es desplazable sobre ruedas y gracias a su bajo consumo de energía es de uso móvil durante largo tiempo con un juego de pilas.

## 2. Seguridad

---

Antes de utilizar la nueva báscula, tómese algo de tiempo para leer los siguientes avisos de seguridad.

- Seguir los avisos en el manual de instrucciones.
- Guardar celosamente las instrucciones de uso y la declaración de conformidad.
- No dejarse caer la báscula ni someterla a fuertes golpes.
- Usar únicamente el tipo indicado pilas (véase “Cambio de pilas” en la pagina 60).
- Realice el mantenimiento y el calibrado a intervalos regulares (véase “Mantenimiento/Calibración” en la pagina 60).
- Mandar hacer las reparaciones solamente a personal autorizado.

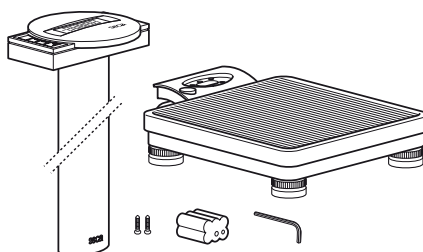
# 3. Preparativos

## Desempaquetar

Quitar todo el embalaje y colocar la báscula sobre una base segura y plana.

El volumen de suministro contiene:

- Plataforma de pesada
- Columna con cabezal indicador
- 1 llave de macho hexagonal, tamaño 5
- 2 tornillos de sujeción
- Compartimiento para pilas con 6 pilas tipo Mignon, AA 1,5 V

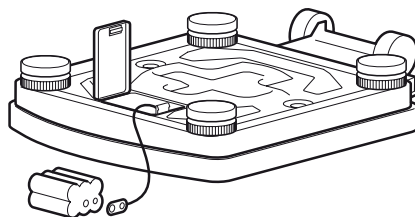


## Abastecimiento de corriente

La alimentación de la báscula se produce generalmente a través de baterías.

El display LC consume muy poca energía – con un juego de pilas son posibles 10.000 pesadas.

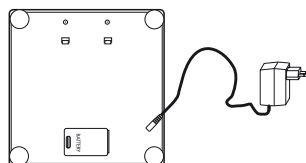
- Ladear la báscula con cuidado a un lado siendo accesible el fondo de la báscula.
- Apretar el cierre del compartimiento de pilas en dirección de la impresión “Battery” y levantar la tapa.
- Conectar el cable al soporte con las pilas.
- Poner el soporte en el compartimiento de pilas.
- Cerrar la tapa y girar de nuevo la báscula.



**Nota: la balanza está preparada para utilizarla con un bloque de alimentación seca, que puede suministrarse como accesorio.**

El conector para el equipo de alimentación se encuentra en la parte inferior de la báscula.

**Advertencia: la pieza de alimentación puede ser empleada asimismo con las pilas puestas sin dañar por ello ni la báscula ni las pilas.**



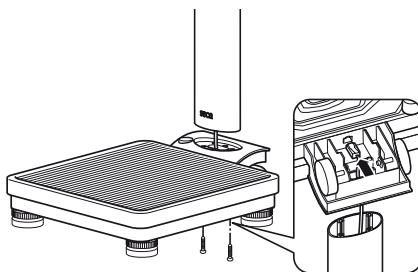
Fondo de la báscula

Aparato de conexión a la red

## Montaje de la columna

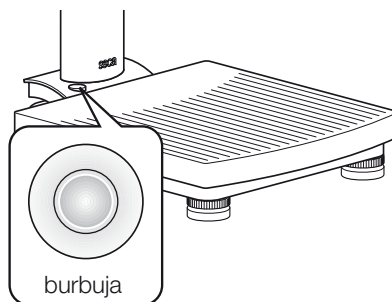
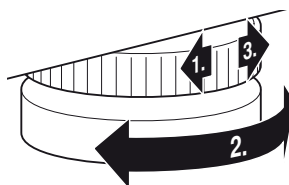
La columna con el cabezal indicador se monta en la plataforma de pesada.

- Pasar el cable por el agujero.
- Poner la columna en la entalladura. La indicación debe ser legible para personas que se encuentren sobre la báscula.
- Atornillar la columna por abajo con la plataforma de pesada..  
Inclinar con cuidado a un lado la báscula para apretar los tornillos.
- Conectar el enchufe del cable de conexión en la parte trasera de la báscula.
- A continuación, colocar la báscula de recha de nuevo.



## 4. Colocación y nivelación de la báscula

- Colocar la báscula sobre una base segura.
- Aflojar las contratuercas en los cuatro tornillos-pata (1).
- Girando los tornillos-pata, nivelar la báscula. La burbuja del nivel tiene que encontrarse exactamente en el centro del círculo (2).
- A continuación, apretar de nuevo las contratuercas (3).
- Cuidar de que la báscula sólo tenga contacto con el suelo con las patas. La báscula no debe apoyarse en ningún otro sitio.



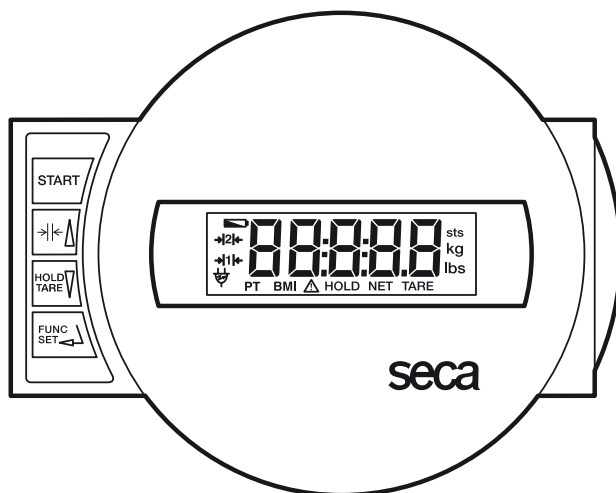
### ¡Importante!

**Con cada cambio de lugar, tiene que nivelarse y corregirse eventualmente la plataforma de la báscula.**

# 5. Manejo

## Mandos e indicaciones

Los elementos de manejo y el visualizador se encuentran en el cabezal indicador de la columna.



Conexión/desconexión de la báscula



Pulsación breve de tecla → Conmutación entre gama de peso 1 y 2  
en el menú de funciones → Aumentar el valor



Pulsación breve de tecla → Activar/desactivar la función HOLD  
Pulsación larga de tecla → Reponer la indicación a cero,  
Activar/desactivar la función TARA  
en el menú de funciones → Reducir el valor



Activación de la función BMI y tecla confirmadora para entradas

## Para pesar correctamente

- Pulse la tecla **START** sin ningún peso sobre la báscula.

En el visualizador aparecen sucesivamente **SECA**, **88888** y **0.0**. Después la báscula se repone automáticamente a cero, quedando lista para el servicio.

- Conmutar la visualización de peso, si fuera necesario (ver página 56).
- Cargar la báscula y permanecer tranquilo.
- Lea el peso en la indicación digital.
- Cuando se sobrecargue la báscula más de 150 kg. ó 200 kg. en el visualizador aparece **STOP**.
- Para desconectar la báscula, apretar de nuevo la tecla **START**.



## Conmutación del margen de pesada

La **seca 799** dispone de dos márgenes de pesada seleccionables. En el margen de pesada 1 usted dispone de una mayor resolución de la indicación con una capacidad de carga máxima reducida; en el margen de pesada 2 puede aprovechar totalmente la capacidad de carga máxima de la báscula. Usted decidirá en función de la aplicación si desea utilizar la resolución fina de la indicación o bien el margen de carga grande.

- Conecte la báscula pulsando la tecla verde de arranque. Inicialmente la báscula funcionará según el último margen de pesada seleccionado.
- Para cambiar el margen de pesada pulse la tecla  $\rightarrow| \leftarrow$ .
- En la indicación se muestra el margen de pesada activa respectiva.



### Advertencia:

La conmutación del margen 1, con división fina, al margen 2, con división gruesa, es también posible con la báscula cargada, excepto si la báscula está conectada a una función especial (p.ej. BMI). Por razones técnicas, la conmutación del margen grueso 2 al margen fino 1 únicamente se puede realizar con la báscula descargada. En este caso tampoco debe estar activada ninguna función especial.



## Desconexión automática /ahorro de energía

La báscula detectará automáticamente si es alimentada únicamente con baterías recargables / pilas o si está conectada a la red.

- En caso de funcionamiento con baterías recargables / pilas: desconexión automática tras 30 segundos.
- En servicio de red: desconexión posible sólo con el teclado.

## Tarar la indicación de peso (TARA)

La función de tara es útil para determinar por ejemplo el peso de un niño u otro objeto cualquiera, que ha subido también con usted a la báscula.

Proceder de la manera siguiente:

- Pulse la tecla **START** sin ningún peso sobre la báscula.



- Colocarse primero sin el peso adicional sobre la báscula y activarla pulsando largo la tecla **HOLD/TARE**.



La indicación se pone de nuevo a cero. En el visualizador aparece **0.0**. Aparece la indicación "NET".



- Subir ahora el peso adicional a la báscula. También puede bajarse de ésta en cuyo caso aparece **----**.

La báscula calcula el peso de la carga adicional.

Ahora puede realizar tantas pesadas como desee.

- Mediante una nueva pulsación larga de la tecla, se desactiva la función Tara; la báscula se encuentra de nuevo en el modo normal de pesada, el valor de la tara se borra.
- Al desconectar la báscula, se borra también el valor de la tara.



## Memorización del valor de peso (HOLD)

El valor de peso calculado puede seguir apareciendo también después de la descarga. Con ello también es posible asistir primero al paciente antes de anotar su peso.

- Pulsar la tecla **HOLD/TARE**, mientras está cargada la báscula.



En la indicación digital aparece "HOLD". El valor permanece memorizado en el visualizador hasta la desconexión automática (en caso de funcionamiento con baterías).



El triángulo con la admiración indica que esta indicación congelada se trata de un dispositivo adicional no calibrable.

- La función HOLD puede desactivarse pulsando de nuevo la tecla **HOLD/TARE**.



En el visualizador aparece **0.0** con báscula descargada o el peso actual. La indicación "HOLD" desaparece.

## Índice de altura de cuerpo (BMI)

El índice de estatura compara el peso del cuerpo y la estatura, permitiendo así dar datos más exactos que p. Ej. el peso ideal según Broca. Se indica una gama de tolerancia, que es considerada sanitariamente como óptima.

- Pulse la tecla **START** sin ningún peso sobre la báscula.



En la indicación aparecen consecutivamente **SECA**, **88888** y **0.0**. Después la báscula se repone automáticamente a cero y está lista para el servicio.

- Pulsar la tecla **FUNC.**



En el visualizador se ve primero la estatura indicada por última vez.

- Podrá modificar el valor con las teclas de flecha en los pasos correspondientes a la división del visualizador.



- Cuando esté ajustado el valor correcto, apretar de nuevo la tecla **FUNC.** La función BMI está ahora activada.



- Subir al paciente a la báscula y allí éste debe quedarse quieto.

- Leer la altura en la indicación digital y compararla con las categorías indicadas en la página 58.

- Para volver de nuevo al servicio normal, apretar la tecla **FUNC.**



- Para desconectar la báscula, apretar de nuevo la tecla **START**.



## Valoración del Índice de Masa Corporal en adultos:

Comprobar el valor calculado con las categorías indicadas a continuación, que corresponden a las utilizadas por la OMS 2000.

- **BMI menos de 18,5:**

Atención, el paciente pesa muy poco. Podría darse una tendencia a la desnutrición. Se recomienda aumentar de peso para mejorar el estado de salud y el rendimiento. En caso de duda consulte a un especialista.

- **BMI entre 18,5 y 24,9:**

El peso del paciente es normal. Puede seguir con este peso.

- **BMI entre 25 y 30 (Preadipositas):**

El paciente tiene un ligero a medio exceso de peso. Debería reducir el peso, si estuviera enfermo (p. ej. diabetes, tensión alta, gota, hiperlipidemias).

- **BMI mayor de 30:**

Se recomienda urgentemente adelgazar. Se cargan el metabolismo, la circulación sanguínea y los huesos. Se recomienda una dieta consecuente, mucho movimiento y entrenamiento. En caso de duda consulte a un especialista.

## 6. Limpieza

---

Limpiar el recubrimiento de motas y la carcasa, según fuera preciso, con un detergente doméstico corriente o con un desinfectante. Respetar las instrucciones del fabricante. No usar en ningún caso detergentes agresivos, alcohol, bencina o similares para limpiar. Tales agentes pueden deteriorar las superficies.

## 7. ¿ Qué hacer cuando...

---

**... no aparece ninguna indicación de peso?**

- ¿Está conectada la báscula?
- Controlar las pilas.
- ¿Está conectado correctamente el contacto enchufable en la báscula?

**... no aparece  antes de pesar?**

- Apretar de nuevo la tecla de arranque sin cargar la báscula.

**... no aparece , sino ---- antes de pesar?**

- Apretar de nuevo la tecla de arranque sin cargar la báscula.

**... un segmento luce permanentemente o está apagado?**

- El punto correspondiente tiene un fallo. Llamar al servicio técnico..

**... en el visualizador aparece  ?**

- Se acaba la tensión de pilas. Debe cambiarlas en los próximos días.


**... el visualizador muestra  ?**

- Las pilas están vacías. Colocar nuevas pilas.

**... el visualizador muestra  ?**

- La báscula está sobrecargada.

**... centellea la indicación?**

- Acaba de activar la función Hold/Tara, espere a que la báscula reconozca un peso uniforme. La indicación deja de centellear.
- Si no se ha activado antes ninguna función, descargar la báscula y esperar hasta que aparezca  y realizar el peso nuevamente.

### ... aparecen $\bar{E}$ y XX.XX en el visualizador?

- Desconectar la báscula con la tecla de arranque y encenderla de nuevo. Después la báscula trabaja normal.  
Si no fuera así, interrumpir el abastecimiento de corriente, sacando un momento las pilas o el equipo de alimentación de la báscula. Si esto tampoco ayuda, notificar al servicio de mantenimiento.

## 8. Mantenimiento/Calibración

---

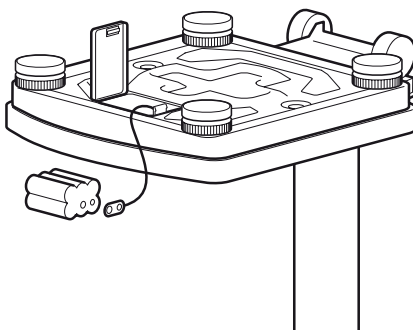
Conforme a las disposiciones legales nacionales, la recalibración debe ser efectuada por personas autorizadas. El año en que se efectuó la primera calibración se encuentra detrás del símbolo EC, en la placa de características, encima del número de la oficina 0109 designada (Dirección General de Calibración de Hessen). En todo caso es necesario efectuar una recalibración cuando se han dañado una o varias marcas de seguridad.

Antes de efectuar una recalibración, recomendamos encargar al distribuidor más cercano a su domicilio que efectúe una recalibración. Diríjense ustedes al servicio posventa seca, que les atenderá gustosamente.

### Cambio de pilas

Si aparece en el display la indicación  o **bAtE**, deben cambiarse las pilas. Se necesitan 6 pilas mignon tipo AA, 1,5V.

- Ladear la báscula con cuidado a un lado siendo accesible el fondo de la báscula.
- Apretar el cierre del compartimento de pilas en dirección de la impresión "Battery" y levantar la tapa.
- Sacar el soporte con las pilas.
- Quitar las pilas gastadas y poner otras nuevas en el soporte.



### Observar la polarización correcta.

- Colocar el soporte con las pilas en el compartimento de pilas.
- Cerrar la tapa.
- Girar de nuevo la báscula.

## 9. Datos técnicos

---

### Medidas:

Anchura:	292 mm
Altura:	830 mm
Fondo:	390 mm

**Tamaño de cifras** 20 mm

**Tara** aprox. 6,8 kg.

**Gama de temperatura** +10 °C hasta +40 °C

**Abastecimiento de corriente** pila/equipo de alimentación (opcional)

**Batteries** 6 type AA 1.5 V batteries

**Contraste según directriz 90/384/CEE** contrastada médicamente, clase III

**Producto médico según directriz 93/42/CEE** Clase I

### Carga máxima

Gama de peso 1	150 kg
Gama de peso 2	200 kg

### Carga mínima

Gama de peso 1	2 kg
Gama de peso 2	4 kg

### División fina

Gama de peso 1	100 g
Gama de peso 2	200 g

### Precisión en el primer calibrado

Gama de peso 1:	
hasta 50 kg:	± 50 g
50 kg hasta 150 kg:	± 100 g
Gama de peso 2:	
hasta 100 kg:	± 100 g
100 kg hasta 200 kg:	± 200 g

### Funciones

Conmutación del margen de pesada,  
Tara, Hold, Body-Mass-Index

# 10. Piezas de repuesto y accesorios

---

## Abastecimiento de corriente

### Equipo de alimentación según modelo

Equipo de alimentación, Euro: 230V~ / 50Hz / 12V= / 130mA

seca pieza de repuesto n°: 68-32-10-252

Equipo de alimentación de mesa, conmutable, Euro: 115V~ / 230V~ / 50-60Hz / 9V= / 350mA

seca pieza de repuesto n°: 68-32-10-243

### ¡Atención!

Utilizar exclusivamente equipos de alimentación enchufables originales seca con 9V o tensión de salida regulada de 12 V. Los equipos de alimentación usuales pueden suministrar una tensión más alta de la que está indicada en ellos y deteriorar así la báscula.

# 11. Eliminación

---

## Eliminación del aparato



No elimine el aparato a través de la basura doméstica. El aparato debe eliminarse de forma apropiada como residuo electrónico. Observe las correspondientes disposiciones nacionales. Para más información, diríjase a nuestro servicio técnico a través de:

**service@seca.com**

## Pilas

No tire las pilas al cubo de la basura. Elimine las pilas en los puntos de recogida más cerca de su casa. Compre pilas sin mercurio (Hg), cadmio (Cd) y sin plomo (Pb).

# 12. Garantía

---

Garantizamos 2 años de garantía a partir de la fecha de entrega por los fallos debidos a fallos de material o de fabricación. Se excluyen todas las piezas móviles como p. ej. pilas, cables, equipos de alimentación, acumuladores, etc. Los fallos que recaigan durante el periodo de garantía se subsanarán gratis presentando el recibo de compra. Otros derechos no pueden tenerse en consideración. El transporte de ida y vuelta corre a cargo del cliente, si el aparato se encuentra en otro lugar de la sede del cliente.

Sólo se concederán derechos de garantía en casos de daños de transporte, si en el transporte se usó el embalaje original y la báscula se aseguró y sujetó tal como en su estado original. Por lo tanto, conserve todas las piezas de embalaje.

La garantía caduca si el aparato es abierto por personas que no han sido autorizadas expresamente para ello por seca.

Rogamos a los clientes extranjeros que se dirijan ante un caso de garantía al vendedor del país respectivo.

# Med godkendelse

---

Med seca produkter køber De ikke kun en teknik, som er modnet over hundrede år, men også en kvalitet, som er attesteret af myndigheder og love og af institutioner.

seca-produkter opfylder de europæiske direktiver, standarder og nationale love. Med seca køber De fremtid.



**M**



Produkterne i denne betjeningsvejledning opfylder loven om medicinprodukter, dvs. direktivet 93/42/EØF fra det Europæiske Fællesskabs råd, som er forankret i nationale love i hele Europa.

Vægte, som bærer dette tegn, er godkendt inden for det Europæiske Fællesskab inden for lægevidenskaben. seca-vægte med dette tegn opfylder de høje kvalitative og tekniske krav, som stilles til justerbare vægte.

Vægte, som bærer dette tegn, er justeret efter nøjagtighedsklasse III fra EF-direktivet 90/384/EØF.

Produkter, som bærer dette tegn, opfylder følgende direktiver og standarder:

1. Direktiv 90/384/EØF om ikke-automatiske vægte
2. Direktiv 93/42/EØF om medicinprodukter
3. DIN EN 45501 om metrologiske aspekter ved ikke-automatiske vægte.



Også fra officiel side bliver secas professionalitet anerkendt. TÜV Product Service, det ansvarlige institut for medicinprodukter, bekræfter med certifikatet, at seca som producent af medicinske produkter konsekvent overholder de strenge lovkrav. secas kvalitetsmanagementsystem omfatter områderne udvikling, produktion, salg og service af medicinske vægte og målesystemer samt ergonomi.



seca hjælper miljøet.

Besparselsen af naturlige ressourcer har stor betydning for os. Derfor bestræber vi os på at spare emballagemateriale, hvor det giver mening. Og det, som bliver tilovers, kan let bortskaffes over det duale system på stedet.

# 1. Hjertelig tillykke!

---

Med den elektroniske personvægt **seca 799** har De købt et præcist og samtidig holdbart apparat.

I mere end 150 år har seca brugt sin erfaring for at tjene sundheden og er som markedsfører i mange af verdens lande igen og igen foregangsmand med nye udviklinger til vejning og måling.

Den elektroniske personvægt **seca 799** finder overvejende anvendelse på sygehuse, i lægepraksisser og stationære plejehospitaler i overensstemmelse med de nationale forskrifter. Vægten er et medicinsprodukt af klasse I og justeret i overensstemmelse med præcisionsklasse III.

Vægten fastslås i løbet af få sekunder.

Udover den almindelige fastslåelse af vægten tilbyder **seca 799** en funktion til beregning af body-mass-indexet. Hertil indlæses legemsstørrelsen ved hjælp af betjeningsstastaturet, hvorefter det body-mass-index, som svarer til vægtværdien, automatisk udregnes.

Vægten er bygget særdeles stabilt og vil tjene Dem trofast i lang tid. Den er let at betjene, og det store display er let læseligt.

**seca 799** kan køres på hjul og kan på grund af det lave strømforbrug benyttes i lang tid med et batterisæt.

## 2. Sikkerhed

---

Inden De tager den nye vægt i brug, bedes De bruge lidt tid på at læse de nedenstående sikkerhedshenvisninger igennem.

- Overhold henvisningerne i brugsanvisningen.
- Opbevar betjeningsvejledningen og den deri indeholdte overensstemmelsesattest godt.
- De må ikke lade vægten falde, og den må ikke udsættes for kraftige stød.
- Benyt altid kun den angivne batteritype (se "Udskiftning af batterierne" på side 72).
- Lad vedligeholdelse og justering gennemføre regelmæssigt (se "8. Vedligeholdelse / justering" på side 72).
- Lad altid kun reparationer udføre af autoriserede personer.



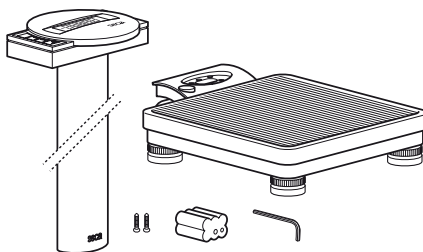
# 3. Inden De går i gang...

## Udpakning

Fjern emballagen og opstil vægten på en solid, plan undergrund.

Leveringen omfatter:

- Vejepattform
- Søjle med displayhoved
- 1 unbrakonøgle str. 5
- 2 befæstelsesskruer
- Batteriholder med 6 batterier af typen mignon AA 1,5 V

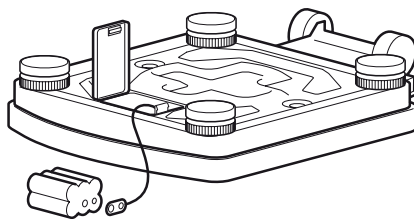


## Strømforsyning

Vægtens strømforsyning foregår som regel via batterier.

LC-displayet har et lavt strømforbrug – med et sæt batterier kan man foretage 10.000 vejninger.

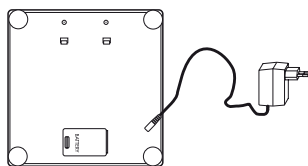
- Drej forsigtigt vægten om, så vægtens bund er tilgængelig.
- Tryk lukningen til batterirummet i retning af markeringen „Battery“ og klap dækslet op.
- Tilslut kablet til holderen med batterierne.
- Læg holderen ind i batterirummet.
- Luk dækslet og vend derefter vægten om igen.



**Henvisning: Vægten er forberedt til brugen med en seca-netenhed, der kan leveres som tilbehør.**

Tilslutningsbøsningen til netenheden befinder sig i bunden af vægten.

**Henvisning: Netdelen kan også benyttes med indsatte batterier uden at beskadige vægten eller batterierne.**

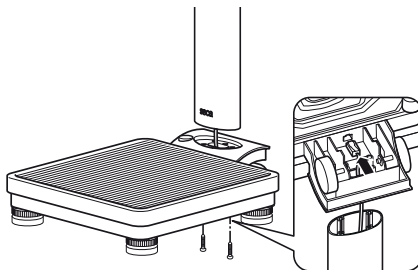


Vægten set nedfra      Stik-netdel

## Montering af søjlen

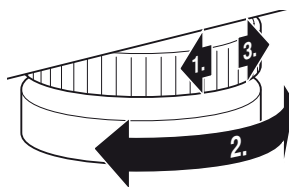
Søjlen med displayhovedet monteres på vægtens platform.

- Før tilslutningskablet ind gennem åbningen.
- Indsæt søjlen i udskæringen. Displayet skal kunne læses af de personer, som står på vægten.
- Skru søjlen nedefra fast på vejep platformen.  
Læg eventuelt forsigtigt vægten om på siden for at stramme skrueerne.
- Tilslut stikket fra tilslutningskablet på bagsiden af vægten.
- derefter vægten op igen.



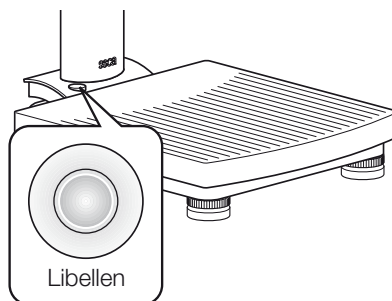
## 4. Opstilling og tilretning af vægten

- Stil vægten på en solid undergrund.
- Kontramøtrikkerne over de fire fodskruer løsnes (1).
- Ret vægten til ved at dreje fodskruen ud. Luftboblen i libellen skal stå præcis i midten af cirklen (2).
- Skru derefter kontramøtrikkerne fast igen (3).
- Sørg for, at vægten kun har gulvkontakt med fødderne. Vægten må ikke ligge mod nogen steder.



### Vigtigt!

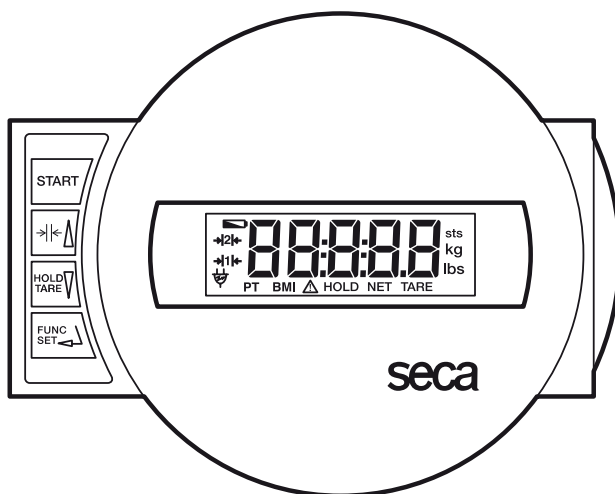
**Tilretningen af vægtens bund skal kontrolleres og eventuelt korrigeres, hver gang vægten er blevet flyttet.**



# 5. Betjening

## Betjeningselementer og visninger

Betjeningselementerne og displayet befinder sig på displayhovedet på søjlen.



Vægten tændes og slukkes



Kort tryk på tasten → Omskiftning mellem vejeområderne 1 og 2  
I funktionsmenu → værdien forøges



Kort tryk på tasten → HOLD-funktionen aktiveres/deaktiveres  
Langt tryk på tasten → visningen nulstilles, aktivering/deaktivering af TARA  
I funktionsmenu → værdien reduceres



Aktivering af BMI-funktion og bekræftelsestast til indlæsninger

## Rigtig vejning

- Tryk på starttasten, når vægten er tom. På displayet vises efter hinanden **SECA**, **88888** og **0.0**. Derefter står vægten automatisk på nul og er parat til brug.
- Omstil i givet fald vejeområdet (se side 68).
- Aflæs vægtræsultatet på det digitale display.
- Hvis vægten belastes med mere end 150 kg eller 200 kg, viser displayet **STOP**.
- For at slukke for vægten skal De igen trykke på starttasten.



## Omstilling af vejeområdet

**seca 799** råder over to vejeområder, som man kan vælge imellem. I vejeområde 1 har De en højere displayopløsning til rådighed med en reduceret maksimal bæreevne, i vejeområde 2 kan De udnytte vægtens maksimale bæreevne fuldt ud. Alt efter anvendelsen afgør De selv, om De vil bruge den fine displayopløsning eller det høje belastningsområde.

- Tænd for vægten med den grønne starttast. Vægten arbejder i første omgang med det sidst valgte vejeområde.
- For at skifte vejeområde skal De trykke på tasten **\*←**.
- På displayet vises det aktuelt aktive vejeområde.



### Henviisning:

Det er også muligt at skifte fra område 1 med fin inddeling til område 2 med grov inddeling, mens vægten belastes, medmindre vægten er indstillet til en specialfunktion (f.eks. BMI). Omstillingen fra det grove område 2 til det fine område 1 kan af tekniske årsager kun foretages med aflastet vægt. Også her må der ikke være aktiveret nogen specialfunktion.

## Automatisk slukning/strømsparemodus

Vægten fastslår automatisk, om der vejes med ren akkumulator-/batteridrift, eller om den er tilsluttet til lysnettet.

- Ved akkumulator-/batteridrift: automatisk frakobling efter 30 sekunder.
- Ved netdrift: frakobling kun over tastaturet.

## Tarering af vægtvisningen (TARE)

TARA-funktionen er særdeles nyttig, for eksempel for at fastslå et barns, et dyrs eller en anden genstands vægt, som de yderligere har taget med på vægten.

Gør på følgende måde:

- Tryk på startknappen, når vægten er tom.



- Stå først selv op på vægten uden ekstravægten og aktiver TARA-funktionen ved at trykke en gang længe på tasten **HOLD/TARE**.



Nu stilles visningen igen på nul. På displayet vises **0.0**. Visningen „Net“ vises.



- Tag nu ekstravægten med op på vægten. De kan også forlade vægten, så vises **----**.

- Vægten beregner nu den yderligere lasts vægt.

- Ved at trykke længe på tasten igen deaktiveres tara-funktionen; vægten befinder sig igen i den normale vejemodus, taraværdien er slettet.



- Taraværdien bliver også slettet ved at slukke for vægten.

## Lagring af vægtværdien (HOLD)

Den fastslåede vægt kan man også få vist efter aflastning af vægten. På den måde er det muligt at forserge patienten, inden man noterer vægtværdien

- Tryk kort på tasten **HOLD/TARE**, mens vægten er belastet.



På det digitale display vises „HOLD“. Værdien forbliver lagret på displayet indtil den automatiske frakobling (ved batteridrift).



Trekanten med udråbstegnet viser, at det ved denne fastholdte visning drejer sig om en ikke-justerpligtig ekstraanordning.

- HOLD-funktionen kan slås fra igen ved at trykke på tasten **HOLD/TARE**.



På displayet vises **0.0**, når vægten ikke belastes, eller den aktuelle vægtværdi. Visningen „HOLD“ forsvinder.

## Body-Mass-Index (BMI)

Body-mass-index sætter legemsstørrelsen og legemsvægten i forhold til hinanden og giver derved mulighed for nøjagtigere angivelser end f.eks. idealvægten iht. Broca. Der angives et toleranceområde, som sundhedsmæssigt set regnes for at være optimalt.

- Tryk på starttasten, når vægten er tom. På displayet vises efter hinanden **SECA**, **88888** og **00**. Derefter står vægten automatisk på nul og er parat til brug.
- Tryk på tasten **FUNC.** På displayet ser De den sidst indlæste legemsstørrelse.
- De kan ændre værdien med piletasterne i skridt, som svarer til visningens inddeling.
- Når den rigtige værdi er indstillet, trykker De igen på **FUNC.** Nu er BMI-funktionen aktiveret.
- Lad patienten stå op på vægten. Der skal patienten blive stående roligt.
- Aflæs BMI på det digitale display og sammenlign den med kategorierne på side 70.
- For at komme tilbage til den normale veddrift skal De trykke på tasten **FUNC.**
- For at slukke for vægten trykker De igen på starttasten.



## Udnyttelsen af body-mass-index for voksne:

Sammenlign den beregnede vægt med de kategorier, som er angivet nedenfor, som svarer til dem, der benyttes af WHO, 2000.

- **BMI under 18,5:**  
Pas på, patienten vejer for lidt. Der kan foreligge en tendens til anoreksi. En vægtstigning kan anbefales for at forbedre patientens velbefindende og ydedygtighed. I tvivlstilfælde bør man konsultere en speciallæge.
- **BMI mellem 18,5 og 24,9:**  
Patienten har normal vægt. Han må blive, som han er.
- **BMI mellem 25 og 30 (Præadipositas):**  
Patienten har let til middel overvægt. Han bør reducere sin vægt, hvis der allerede foreligger en sygdom (f.eks. diabetes, for højt blodtryk, gigt, fedtstofskiftesygdomme).
- **BMI over 30:**  
En vægtreduktion er meget nødvendig. Stofskifte, kredsløb og knogler bliver belastet. Der anbefales en konsekvent diæt, meget motion og adfærdstræning. I tvivlstilfælde bør man konsultere en speciallæge.

## 6. Rengøring

---

Rens efter behov belægningen og huset med et husholdningsrengøringsmiddel eller et almindeligt desinfektionsmiddel. Overhold producentens henvisninger.

Undlad at benytte skurende eller stærke rensmidler, alkohol, benzin eller lignende til rengøringen. Sådanne midler kunne beskadige overfladerne.

## 7. Hvad skal man gøre, hvis...

---

### ... der ikke vises nogen vægtværdi ved belastning?

- Er der tændt for vægten?
- Kontroller batterierne.
- Er netenhedens stikkontakt tilsluttet korrekt på vægten?

### ... der inden vejningen ikke vises ?

- Tryk på starttasten igen – og den må kun berøre gulvet med fødderne.

### ... der inden vejningen ikke vises , men - - - ?

- Tryk på starttasten igen – og den må kun berøre gulvet med fødderne.

### ... et segment hele tiden eller slet ikke lyser?

- Det pågældende sted markerer en fejl. Underret servicetjenesten.

### ... visningen vises?

- Batterispændingen er ved at være for lav. De bør udskifte batterierne i løbet af de næste dage.


### ... visningen vises?

- Batterierne er brugt op. Indsæt nye batterier.

### ... visningen vises?

- Den tilladte max. vægt er overskredet.

### ... visningen blinker?

- Har De netop aktiveret HOLD-/eller TARA-funktionen, så vent, til vægten har fastslået en vedvarende vægtværdi. Så holder visningen op med at blinke.
- Hvis der ikke er foretaget en aktivering af en funktion, skal De aflaste vægten og vente, til der vises , og så veje igen.

### ... visningen og vises?


- Sluk for vægten med starttasten og tænd igen. Derefter arbejder vægten normalt igen. Hvis det ikke er tilfældet, skal De afbryde spændingsforsyningen ved kort at fjerne batterierne eller ved kort trække netdelen af vægten. Hvis det heller ikke hjælper, skal De underrette servicetjenesten.

## 8. Vedligeholdelse / justering

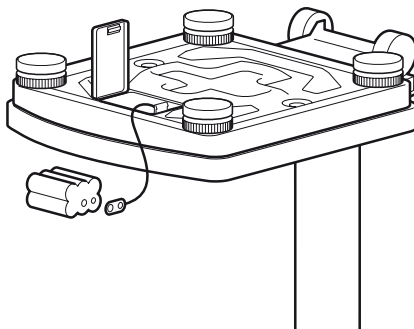
Lad en efterjustering gennemføre af autoriserede personer i overensstemmelse med de nationale lovbestemmelser. Året for den første justering befinder sig bagved CE-tegnet på typeskiltet over nummeret på den angivne myndighed 0109 (Hessische Eichdirektion). En efterjustering er under alle omstændigheder nødvendig, hvis et eller flere sikringsmærker er beskadiget.

Vi anbefaler at lade et serviceeftersyn gennemføre af servicepartneren i Deres omegn inden efterjusteringen. seca-kundtjenesten hjælper Dem gerne videre.

### Udskiftning af batterierne

Hvis visningen  eller **BALE** vises på displayet, skal De udskifte batterierne. Dertil skal De bruge 6 mignon-batterier, type AA, 1,5 volt.

- Drej forsigtigt vægten om, så vægtens bund er tilgængelig.
- Tryk lukningen til batterirummet i retning af markeringen „Battery“ og klap dækslet op.
- Tag holderen med batterierne ud.
- Fjern de brugte batterier og indsæt de nye i holderen.



### Sørg for den rigtige polaritet.

- Læg holderen ind i batterirummet.
- Luk dækslet.
- Vend derefter vægten om igen.



## 9. Tekniske data

---

### Mål

Bredde: 292 mm

Højde: 830 mm

Dybde: 390 mm

**Cifferstørrelse** 20 mm

**Egenvægt** ca. 6,8 kg

**Temperaturområde** +10 °C til +40 °C

**Strømforsyning** batteri/  
netenhed (som option)

**Batterier** 6 Batterier, type AA, 1,5 V

**Justering iht. direktiv 90/384/EØF** medicinsk justeret, klasse III

**Medicinprodukt iht. direktiv  
93/42/EØF** Klasse I

### Max. last

Vejeområde 1 150 kg

Vejeområde 2 200 kg

### Min. last

Vejeområde 1 2 kg

Vejeområde 2 4 kg

### Finindstilling

Vejeområde 1 100 g

Vejeområde 2 200 g

### Nøjagtighed ved første justering

Vejeområde 1:

op til 50 kg: ± 50 g

50 kg til 150 kg: ± 100 g

Vejeområde 2:

op til 100 kg: ± 100 g

100 kg til 200 kg: ± 200 g

### Funktionen

Omstilling af vejeområdet, Tara, Hold,  
body-mass-indeks

# 10. Reservedele og tilbehør

---

## Strømforsyning

### Modelafhængig netdel

Betegnelse: stiknetdel, Euro: 230V~ / 50Hz / 12V= / 130mA

seca-reservedels-nr.: 68-32-10-252

Betegnelse: bordnetenhed, omkoblelig, Euro: 115V~ / 230V~ / 50-60Hz / 9V= / 350mA

seca-reservedels-nr.: 68-32-10-243

### OBS!

Benyt altid kun originale seca stiknetenheder med 9 V eller styret 12 V udgangsspænding. Almindelige netenheder kan levere en højere spænding, end der er angivet på dem, og det kan føre til en beskadigelse af vægten.

# 11. Bortskaffelse

---

## Bortskaffelse af anlægget



Apparatet må ikke bortskaffes med husholdningsaffaldet. Apparatet skal bortskaffes faglig korrekt som elektroniskrot. Overhold de bestemmelser, som gælder i landet. Vedr. yderligere oplysninger bedes De kontakte vor service under:

**service@seca.com**

## Batterier

Kast ikke brugte batterier i husholdningsaffaldet. Bortskaf batterierne over indsamlingsstederne i nærheden. Vælg ved købet af nye batterier skadestoffrie batterier uden kviksølv (Hg), cadmium (Cd) og uden bly (Pb).

# 12. Garanti

---

For mangler, som skyldes materiale- eller fabriktionsfejl, gælder en to års garanti-frist fra dagen for leveringen. Alle bevægelige dele, f.eks. batterier, kabler, netenheder, akkuer osv., er udelukket herfra. Mangler, som dækkes af garantien, udbedres gratis for kunden mod fremlæggelse af salgskvitteringen. Der kan ikke tages hensyn til andre krav. Udgifter for transporten frem og tilbage debiteres kunden, hvis apparatet befinder sig på et andet sted end kundens adresse. Ved transportskader kan garantikrav kun gøres

gældende, hvis hele den originale emballage er blevet benyttet til transporter, og varen har været sikret og befæstet deri på tilsvarende måde som den originale emballagetilstand. Opbevar derfor alle emballagedele.

Garantien bortfalder, hvis apparatet åbnes af personer, som ikke udtrykkeligt er autoriseret hertil af seca.

I garantitilfælde beder vi kunder i udlandet om at henvende sig direkte til sælgeren i det pågældende land.

# Vår garanti

Med en produkt från seca köper man inte bara en över mer än hundra år kontinuerlig vidareutveckling utan även en under årens lopp, av styrelser och institut, bekräftad kvalitet. Produkter från seca uppfyller de europeiska direktiven, normerna och den nationella lagstiftningen. Med seca köper man en aning framtid.



**M**

Produkterna i denna bruksanvisning uppfyller medicinproduktlagen dvs. direktiv 93/42/EWG från europeiska rådet vilken är förankrad i nationelle lagar över hela Europa.

Vågar vilka bär detta tecken är tillåtna för hälsovård inom EG. seca-vågar med denna symbol uppfyller de höga kvalitetsmässiga och tekniska krav som gäller för justeringsbara vågar.



Vågar med denna märkning är kalibrerade med klass III noggrannhet enligt EG-direktiv 90/384 EWG.



Produkter med denna märkning uppfyller följande direktiv och normer:

1. Direktiv 90/384/EWG för icke automatiska vågar
2. Direktiv 93/42/EWG för medicinska produkter
3. DIN EN 45501 för metrologiska aspekter på icke automatiska vågar



secas professionalitet godkännes även från officiell sida. TÜV Product Service, som är det ansvariga stället för medicinska produkter, intygar med detta certifikat, att seca konsekvent uppfyller de stränga, lagliga föreskrifterna som gäller för tillverkare av medicinska produkter. secas kvalitetssäkringssystem omfattar utveckling, produktion, distribution och service av medicinska vågar och mätsystem samt ergometri.



seca hjälper miljön.

Att spara på de naturliga resurserna är för oss mycket viktigt. Av denna anledning anstränger vi oss att spara på och att använda återanvändbara material där det är meningsfullt.

# 1. Hjärtliga gratulationer!

---

Med den elektroniska personvågen **seca 799** har du fått ett exakt och robust instrument.

Sedan över 150 år bidrar seca med sina erfarenheter inom hälsovård och är i många länder normgivande för innovativ utveckling inom vägning och mätning.

Den elektroniska personvågen **seca 799** används huvudsakligen på sjukhus, läkarmottagningar och stationära vårdinstitutioner. Vågen är en medicinsk produkt klass I och är kalibrerad för precisionsklass III.

Vægten fastslås i løbet af få sekunder.

Vid sidan av konventionell bestämning av vikt kan **seca 799** även bestämma Body-Mass-Index. För detta matar man in kroppsstorleken och den till vikten hörande BMI visas.

Vågen är mycket stabilt konstruerad och kommer att bli en trogen tjänare under många år. Den är enkel att använda och den stora displayen är lätt att avläsa.

**seca 799** kan transporteras på rullar och är på grund av sin låga strömförbrukning räcker en batterisats för en längre mobil användning.

## 2. Säkerhet

---

Innan den nya vågen används skall man ta sig tid till att läsa igenom följande säkerhetsanvisningar.

- Beakta anvisningarna i bruksanvisningen.
- Förvara denna bruksanvisning och konformitetsdeklaration på säker plats.
- Vågen får inte utsättas för kraftiga stötar eller tappas.
- Använd endast angiven batterityp (se „Byte av batterier“ på sidan 84).
- Service och kalibrering skall utföras regelbundet (se „8. Underhåll/efterkalibrering“ på sidan 84).
- Reparation får endast utföras av auktoriserad fackpersonal.

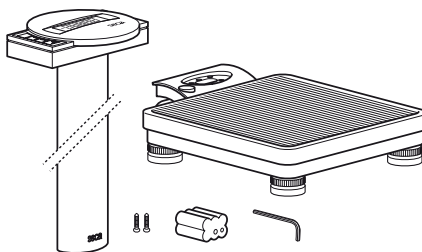
# 3. Det första du gör...

## Packa upp

Ta bort förpackningen och ställ vågen på ett fast och jämnt underlag.

I leveransen ingår:

- Plattform
- Pelare med display
- 1 insexkantnyckel nyckelvidd 5
- 2 fästsruvar
- Batterifack med 6 batterier typ Mignon AA 1,5 V

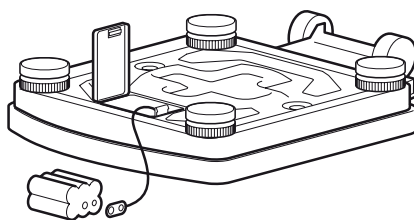


## Strömförsörjning

Vågens strömförsörjning sker normalt via batterier.

Displayens strömförbrukning är mycket låg. Med en batterisats kan man utföra 10.000 vägningar.

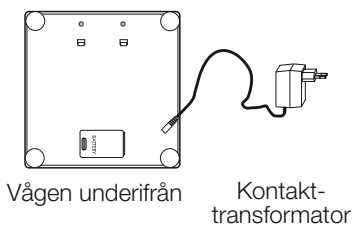
- Luta vågen försiktigt på sidan så att undersidan blir tillgänglig.
- Tryck på batterifackets lock i riktning mot texten „Battery“ och öppna locket.
- Anslut kabeln till batterihållaren.
- Lägg hållaren i batterifacket.
- Stäng locket och vänd åter tillbaka vågen i rätt läge.



**Anvisning: Vågen kan användas med ett seca nättaggregat vilket kan erhållas som tillbehör.**

Vågen försörjs av ett nättaggregat.

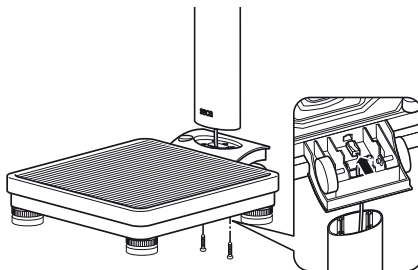
**Observera: Nätdelen kan användas utan att skada vågen eller batterierna även med ilagda batterier.**



## Montering av pelaren

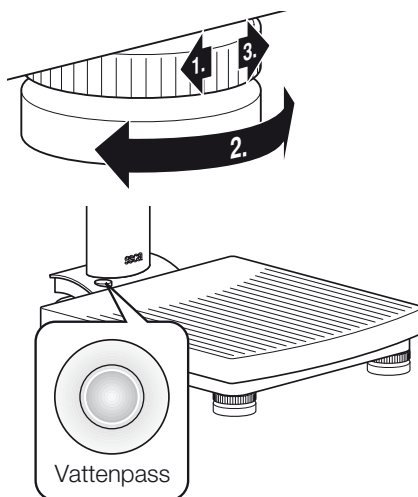
Pelaren med display monteras på vågens plattform.

- För igenom anslutningskabeln genom öppningen.
- Sätt in pelaren i uttaget.  
Displayen skall vara tydligt läsbar för personer som står på vågen.
- Skruva ihop pelaren underifrån med vågens plattform.  
Lägg eventuellt vågen försiktigt på sidan för att kunna dra åt skruvarna.
- Anslut anslutningskabelns kontakt på vågens baksida.
- Ställ tillbaka vågen i upprätt läge.



## 4. Upp- och inställning av vågen

- Ställ vågen på ett fast underlag.
- Lossa låsmutterarna över de fyra fotskruvarna (1).
- Rikta upp vågen genom att vrida på fotskruvarna. Luftbubblan i vattenpassen måste befinna sig exakt i cirkelns mitt (2).
- Skruva fast låsmuttern igen (3).
- Kontrollera att vågens fötter endast har golvkontakt. Vågen får inte ligga på något ställe.



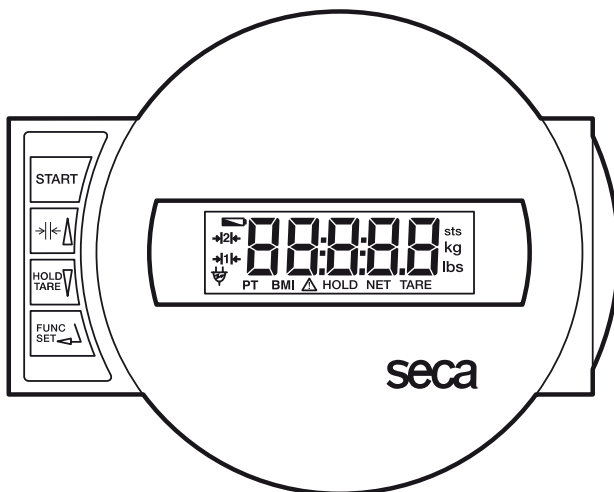
### Viktigt!

**Vågens nivellering måste kontrolleras och eventuellt korrigeras efter varje förflyttning.**

# 5. Användning

## Knappar och indikeringar

Knappar och display befinner sig på pelarens övre del.



Till och frånkoppling av vågen



kort tryckning → växling mellan vägningsområde 1 och 2  
i funktionsmeny → öka värde



kort tryckning → aktivera/deaktivera hold  
lång tryckning → sätta display på noll, aktivera/deaktivera tara  
i funktionsmeny → minska värde



Aktivering av BMI-funktionen och verifieringsknapp vid inmatning

## Riktig vägning

- Tryck på startknappen när vågen är obelastad.

På displayen visas efter vartannat **SECA**, **888888** och **00**. Därefter är vågen automatiskt nollställd och klar att använda.

- Koppla vid behov om vägningsområdet (se sidan 80).
- Läs av vikten på digitala displayen.
- Vid belastning över 150 kg resp. över 200 kg visas **5tOP** på displayen.

- För att stänga av vågen trycker man ännu en gång på startknappen.



## Omkoppling av vägningsområde

**seca 799** förfogar över två valbara vägningsområden. I vägningsområde 1 står högre upplösning till förfogande med lägre max. vikt, i vägningsområde 2 kan man utnyttja den maximala belastbarheten helt. Allt efter användning bestämmer du dig för att nyttja finupplösning eller hög belastbarhet.

- Sätt på vågen med den gröna Startknappen. Vågen arbetar först i det sist valda vägningsområdet.
- För att växla vägningsområde trycker du på knappen **\*|<**
- På mätskalan visas det aktiva vägningsområdet.



### Anvisning:

En omkoppling från område 1 med fin skala till område 2 med grov skala är även möjligt när vågen är belastad, dvs om vågen inte är inställd på en specialfunktion (t.ex. BMI). Omkopplingen från grovt område 2 till fint område 1 kan av tekniska skäl endast utföras när vågen inte är belastad. Även här gäller att ingen specialfunktion får vara aktiverad.



## Automatisk avstängning/energisparläge

Vågen känner automatiskt av om den är ansluten till batteri (laddningsbart eller ej) eller till fasta nätet.

- Med batteri: Avstängning automatiskt av efter 30 sekunder.
- Fasta nätet: Avstängning endast via manöverpanel.

## Tarering (TARE)

Tara-funktionen är bra när en extra vikt t.ex. ett barn eller ett djur skall vägas.

Gör så här:

- Tryck på startknappen när vågen är obelastad.



- Ställ dig först utan extravikten på vågen och aktivera tara-funktionen genom att trycka länge på **HOLD/TARE** knappen.



Displayen nollställs först. På displayen visas **0.0**. „NET” visas.



- Ställ dig nu med en extra vikt på vågen. Du kan även lämna vågen. I detta fallet visas **----**.

Vågen bestämmer extraviktent.

- Om du på nytt trycker in knappen och håller den intryckt upphävs Tara-funktionen. Vågen återgår då till den normala vägningsmoden och taravärdet raderas.
- Också när du kopplar ifrån vågen raderas taravärdet.



## Lagring av viktangivelse (HOLD)

Invägda vikter kan lagras och visas på displayen även efter vägningen avslutats. Det är alltså möjligt att först hjälpa en patient innan vikten noteras.

- Tryck kort på **HOLD/TARE**-knappen medan vågen är belastad.



Den digitala displayen visar „HOLD“. Värdet sparas fram till nästa automatiska avstängning (med batteri).



Triangeln med utropstecken indikerar att det rör sig om en „frusen” viktangivelse från en icke kalibrerad extrafunktion.

- Genom att trycka på **HOLD/TARE**-knappen stängs HOLD-funktionen av igen.



På displayen visas **0.0** vid obelastad våg resp. den aktuella vikten. HOLD-indikatorn släcks.

## Body-Mass-Index (BMI)

Body-Mass-Index sätter kroppens vikt i relation till dess storlek och möjliggör ett mer exakt värde än t.ex. idealvikt enligt Broca. Här anges ett toleransområde vilket gäller som optimalt för hälsan.

- Tryck på startknappen när vågen är obelastad.

På displayen visas efter vartannat **SECA**, **88888** och **00**. Därefter är vågen automatiskt nollställd och klar att användas.



- Tryck på knappen **FUNC.**  
På displayen visas senast inställda kroppslängd.



- Värdet kan ändras stegvis med pilknapparna enligt displayindelningen.



- När det rätta värdet är inställt trycker man ännu en gång på knappen **FUNC.** BMI funktionen är nu aktiverad.



- Låt patienten gå upp på vågen. Patienten skall stå stilla.

- Avläs BMI på displayen och jämför med kategorierna på sidan 82.

- För återvända till normal vägning skall man trycka på knappen **FUNC.**



- För att stänga av vågen trycker man på startknappen igen.



## Utvärdering av Body-Mass-Index för vuxna:

Jämför det fastställda värdet med kategorierna som anges nedan. Dessa motsvarar kategorierna som används av WHO, 2000.

- **BMI under 18,5:**

Varning, patienten väger för lite. En tendens till anorexi kan föreligga. Viktökning rekommenderas. I tveksamma fall bör man kontakta en läkare.

- **BMI mellan 18,5 och 24,9:**

Patienten har normal vikt.

- **BMI mellan 25 och 30 (präadipositas):**

Patienten är något överviktig. Vikten bör reduceras om sjukdom består (t.ex. diabetes, högt blodtryck, gikt, ämnesomsättningsproblem).

- **BMI över 30:**

Viktminskning är tvingande nödvändig. Ämnesomsättning, blodomlopp och benstomme belastas. En konsekvent diet rekommenderas tillsammans med rörelse-och beteendeterapi.

## 6. Rengöring

---

Rengör vågen och kåpan efter behov med ett vanligt hushållsrengöringsmedel eller desinfektionsmedel. Beakta tillverkarens anvisningar.

Använd under inga omständigheter skurpulver eller skarpa rengöringsmedel, sprit, bensin och liknade. Dessa medel kan förstöra instrumentets högvärdiga ytor.

## 7. Vad gör jag när...

---

### ... ingen vikt visas vid vägning?

- Kontrollera att vågen är påslagen.
- Kontrollera batterierna.
- Är nätaggregatets kontakt riktigt ansluten till vågen?

### ... inte visas före vägningen?

- Tryck en gång till på startknappen – vågen får inte vara belastad – och bara röra golvet med fötterna.

### ... - - - - visas i stället för före vägningen?

- Tryck en gång till på startknappen – vågen får inte vara belastad – och bara röra golvet med fötterna.

### ... ett segment ständigt eller inte alls lyser?

- Segmentet är skadat. Kontakta kundtjänst.

### ... indikeringen visas?

- Batterispänningen minskar. Byta batterier de kommande dagarna.


### ... indikeringen visas?

- Batterierna är tomma. Byta batterier.

### ... indikeringen visas?

- Maximal belastning har överskridits.

### ... displayen blinker?

- Om du aktiverat HOLD/TARE-funktionen skall du vänta tills vågen ställt in sig på ett konstant värde. Displayen upphör då att blinka.
- Om ingen funktion aktiverats skall man avlasta vågen och vänta tills  indikeras och först därefter upprepa vägningen.

### ... och visas på displayen?

- Stäng av vågen med startknappen och starta på nytt. Därefter fungerar vågen normalt. Om detta inte är fallet skall strömförsörjningen avbrytas genom att batteriet tas bort eller att dra ur nätanslutningen och åter sätts in. Om även denna åtgärd är utan resultat skall man kontakta seca kundtjänst.


## 8. Underhåll/efterkalibrering

---

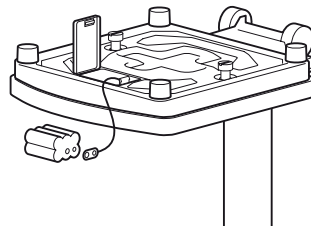
Låt en auktoriserad person utföra en kalibrering enligt lagbestämmelsen. Året för första kalibreringen befinner sig bakom CE-plaketten på typskylten över numret på nämnda instans 0109 (Hessische Eichdirektion). En efterkalibrering är i vart fall nödvändig när en eller flera kvalitetskriterier inte längre hålls.

Vi rekommenderar att er servicepartner utför en service före efterkalibreringen. seca kundtjänst hjälper dig gärna vidare.

### Byte av batterier

När indikatorn  eller **bAtt** visas på displayen skall batterierna bytas ut. Man behöver 6 Mignon batterier, typ AA, 1,5 volt.

- Luta vågen försiktigt på sidan så att undersidan blir tillgänglig.
- Tryck på batterifackets lock i riktning mot texten „Battery“ och öppna locket.
- Tag ut hållaren med batterierna.
- Byta ut de förbrukade batterierna mot de nya.



### Ge akt på batteriernas poler.

- Lägg tillbaka hållaren med batterierna i batterifacket.
- Stäng locket.
- Vänd åter tillbaka vågen i rätt läge.

## 9. Tekniska data

---

### Mått

Bredd: 292 mm

Höjd: 830 mm

Djup: 390 mm

Sifferstorlek 20 mm

Egenvikt cirka 6,8 kg

**Temperaturområde** +10°C till +40°C

**Strömförsörjning** Batteri /  
nätaggregat (extra tillbehör)  
6 batterier typ AA, 1,5 V

### Batterier

**Kalibrering enligt direktiv 90/384/EWG** medicinsk, klass III

**Medicinsk produktenligt direktiv 93/42/EEG** klass I

### Max. belastning

Vägningsområde 1 150 kg

Vägningsområde 2 200 kg

### Min. belastning

Vägningsområde 1 2 kg

Vägningsområde 2 4 kg

### Indelning

Vägningsområde 1 100 g

Vägningsområde 2 200 g

### Noggrannhet vid första kalibrering

Vägningsområde 1:

op til 50 kg: ± 50 g

50 kg til 150 kg: ± 100 g

Vägningsområde 2:

op til 100 kg: ± 100 g

100 kg til 200 kg: ± 200 g

### Funktionerna

Omkoppling av vägningsområde, Tara, Hold, Body-Mass-Index

# 10. Reservdelar och tillbehör

---

## Strömförsörjning

### Modellberoende Strömförsörjningsenhet

Nättaggregat, Euro: 230V~ / 50Hz / 12V= / 130mA

seca tillbehör nr. 68-32-10-252

Bordsnättdel, omkopplingsbar, Euro: 115V~ / 230V~ / 50-60Hz / 9V= / 350mA

seca tillbehör nr. 68-32-10-243

### Observera!

Använd enbart original Seca-nättaggregat med 9 V eller reglerad 12 V utspänning. De nättaggregat som finns i handeln ger ofta en högre spänning än den som de är märkta med, vilket kan orsaka skador på vågen.

# 11. Söphantering

---

## Söphantering av apparaten



Apparaten får inte omhändertas som hushållsavfall. Apparaten måste lämnas till söphantering för elektronik. Beakta de nationella bestämmelserna. Vänd dig vid ytterligare frågor till vår serviceavdelning under:

**service@seca.com**

## Batterierna

Förbrukade batterier måste lämnas till föreskriven söphantering. Vid köp av nya batterier skall man välja miljövänliga batterier utan kvicksilver (Hg), kadmium (Cd) och bly (Pb).

# 12. Garanti

---

För brister vilka kan hänföras till material- eller fabrikationsfel lämnas en garantifrist på två år från leveransdatum. Undantagna från detta är alla rörliga delar, som t.ex. batterier, kablar, nättaggregat, laddningsbara batterier osv.. Brister vilka faller under garantin åtgärdas utan kostnad för kunden mot förevisande av köpkvittot. Övriga anspråk kan inte lämnas. Kunden står för transportkostnaderna när apparaten befinner sig på annan ort än kundens huvudadress. Vid transportskador kan

garantianspråk endast göras gällande när för transporten den kompletta originalförpackningen använts och varan säkrats och fixerats i originalförpackat tillstånd. Ta därför vara på alla förpackningsdelar.

Garantin upphör att gälla när apparaten öppnats av person som inte uttryckligen auktoriserats av seca.

Kunder i utlandet ber vi att i garantifall ta kontakt med representanten i respektive land.

# Med garanti og sertifikat

Med seca produktene kjøper De ikke bare over ett århundre med velutprøvet teknikk, men også en offisiell, lovfestet og institutt-godkjent kvalitet.

Alle seca produkter tilfredsstillende de europeiske direktiver, normer og nasjonale lover. Med seca kjøper man fremtid.



**M**



Produktene i denne bruksanvisningen tilfredsstiller kravene i loven om medisinske produkter, dvs. i direktivet 93/42/EEC fra det Europeiske Fællesskaps råd, som er forankret i nasjonale lover over hele Europa.

Vekter som er utstyrt med dette merket er godkjent for medisinsk bruk innen EF. seca-vekter med dette merket oppfyller de høye kvalitative og tekniske kravene som stilles til kalibrerbare vekter.

Vekter som er utstyrt med dette merket er kalibrert i henhold til nøyaktighetsklasse III i EF-direktiv 90/384/EEC.

Produkter som er utstyrt med dette merket oppfyller kravene i følgende direktiver og standarder:

1. Direktiv 90/384/EEC for ikke-automatiske vekter
2. Direktiv 93/42/EEC om medisinske produkter
3. DIN EN 45501 om meteorologiske aspekter ved ikke-automatiske vekter

secas profesjonalitet anerkjennes også fra offisielt hold. TÜV Product Service, ansvarlig institusjon for medisinske produkter, bekrefter med sitt sertifikat at seca konsekvent overholder de strenge lovfestede krav til produsenter av medisinske produkter. secas kvalitetssikringssystem inkluderer sektorene for utvikling, produksjon, markedsføring og service for medisinske vekter og målesystemer, samt for ergometrien.

Seca hjelper miljøet.

Vi synes det er viktig å spare på naturens ressurser. Derfor gjør vi vårt beste for å spare emballasjemateriale der dette er mulig. Emballasjeproduktet leveres med skal leveres til den lokale gjenvinningsprosessen.

# 1. Gratulerer!

---

Med den elektroniske personvekten **seca 799** har du kjøpt et svært nøyaktig og samtidig robust apparat.

I over 150 år har seca stilt sine erfaringer til disposisjon innen helsesektoren og setter som markedets største i mange land stadig nye standarder med innovative utviklinger for veiing og måling.

Den elektroniske personvekten **seca 799** brukes hovedsakelig på sykehus, legekontorer og stasjonære pleieinstitusjoner i samsvar med de nasjonale forskrifter. Vekten er et medisinsk produkt av klasse I og kalibrert i samsvar med nøyaktighetsklasse III.

Vekten bestemmes i løpet av få sekunder.

Ved siden av vanlig vektbestemmelse har **seca 799** også en funksjon for bestemmelse av kroppsmål-indeksen. For å bestemme denne må først høyden legges inn via betjeningstastaturet. Etter dette regnes det tilsvarende kroppsmål-indeksen ut.

Vekten er svært stabil og vil stå til tjeneste i lang tid. Den er enkel å betjene og det store displayet er lett å lese.

**seca 799** kan beveges på hjul og kan brukes mobilt i lang tid med et batterisett, da den kun krever lite strøm.

# 2. Sikkerhet

---

Før den nye vekten tas i bruk skal sikkerhetsinformasjonene nedenfor leses.

- Følg informasjonene i bruksanvisningen.
- Ta godt vare på bruksanvisningen og konformitetserklæringen som er en del av denne.
- Ikke utsett vekten for fall eller sterke støt.
- Bruk kun batteritypen som er oppgitt (se "Utskiftning av batteriene" på side 96).
- Vedlikehold og etterjustering må utføres med regelmessige mellomrom (se "8. Vedlikehold/etterkalibrering" på side 96).
- Reparasjoner må kun utføres av autoriserte personer.



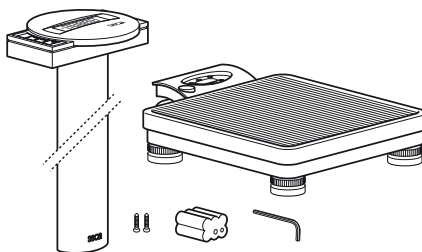
# 3. Før bruk...

## Utpakking

Fjern emballasjen og sett vekten på et fast, jevnt underlag.

Im leveransen omfatter:

- Veieplattform
- Søyle med indikeringshode
- 1 unbrakonøkkel NV 5
- 2 festeskruer
- Batteriholder med 6 batterier av typen mignon AA 1,5 V

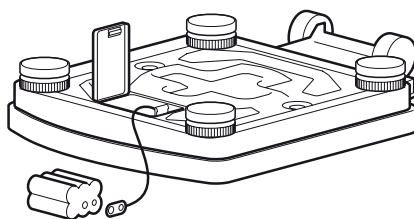


## Strømforsyning

Vektens strømforsyning skjer som regel via batterier.

LC-displayet har et lavt strømforbruk - med et sett batterier kan det veies 10.000 ganger.

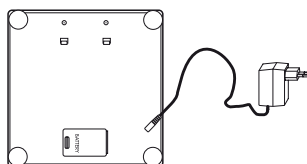
- Snu vekten forsiktig opp-ned, slik at vektens bunn er fritt tilgjengelig.
- Trykk låsen på batterirommet i retning av påskriften „Battery“ og lukk opp dekselet.
- Kople kabelen til holderen med batterier.
- Legg holderen inn i batterirommet.
- Lukk dekselet og snu deretter vekten igjen.



**Merknad: Vekten er forberedt for bruk med et seca nettapparat, som fås som tilbehør.**

Vektens strømforsyning skjer via et nettilkoplingsapparat.

**Merknad: Nettdelen kan også brukes med monterte batterier uten at vekten eller batteriene skades.**



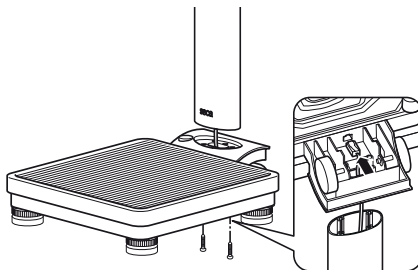
Vektens underside

Plugg-nettilkoplingsdel

## Montasje av søylen

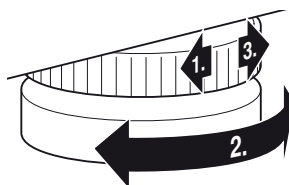
Søylen med indikeringshodet skal monteres til veiplattformen.

- Før tilkoplingskabelen gjennom åpningen.
- Sett søylen inn i utsparingen. Displayet skal kunne leses av personer som står på vekten.
- Skru søylen sammen med veiplattformen nedenfra.
- Legg eventuelt vekten forsiktig på siden for å trekke til skruene.
- Kople tilkoplingskabelens støpsel til baksiden av vekten.
- Sett deretter vekten riktig vei igjen.



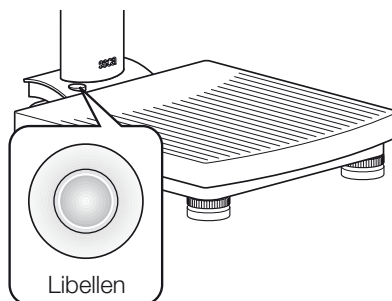
## 4. Oppstilling og posisjonering av vekten

- Sett vekten på et fast underlag.
- Løsne kontramutrene over de fire fot-skrueene (1).
- Posisjoner vekten ved å dreie fot-skrueene. Libellens luftboble må befinne seg nøyaktig i midten av kretsen (2).
- Skru deretter fast kontramutrene igjen (3).
- Kontroller at det kun er vektens føtter som er i kontakt med gulvet. Andre deler av vekten må ikke støttes mot noe.



### Viktig!

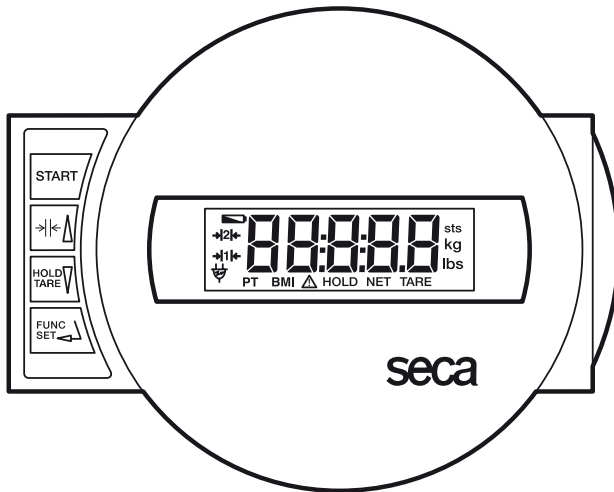
**Posisjoneringen av vektens bunn må kontrolleres og eventuelt korrigeres ved hvert skifte av oppstillingssted.**



# 5. Betjening

## Betjeningselementer og indikeringer

Betjeningselementene og displayet befinner seg i indikeringshodet på søylen.



Inn- og utkopling av vekten



Kort tastetrykk → Omkopling mellom veieområde 1 og 2  
I funksjonsmenyen → Forhøye verdi



Kort tastetrykk → Aktivere/deaktivere hold-funksjon  
Langt tastetrykk → Sette display på null, aktivere/deaktivere tara  
I funksjonsmenyen → Redusere verdi



Aktivering av kroppsmålindeks-funksjon og bekreftelsestast for innlegginger

## Riktig veing

- Trykk på starttasten mens vekten er ubelastet.
- På displayet vises **SECA**, **88888**, og **00**, etter hverandre. Deretter settes vekten automatisk på null og den er driftsklar.



- Kople om nødvendig om veieområdet (se side 92).
- Avles veieresultatet på det digitale displayet.
- Ved belastning av vekten over 150 kg hhv. over 200 kg vises **STOP** på displayet.
- For å slå av vekten skal starttasten trykkes igjen.



## Omkopling av veieområdet

**seca 799** er utstyrt med to forskjellige veieområder som kan velges. Veieområde 1 har redusert maksimal bæreevne og høyere indikeringsoppløsning, mens veieområde 2 utnytter vektens maksimale bæreevne fullt ut. Alt etter anvendelsen kan brukeren velge mellom fin indikeringsoppløsning eller høy belastning.

- Slå på vekten med den grønne starttasten. Vekten er da innstilt til det veieområdet som ble brukt sist.
- For å skifte veieområde, skal tasten  $\rightarrow| \leftarrow \Delta$  trykkes
- I displayet vises det veieområdet som er aktivt i øyeblikket.



### Merknad:

En omkopling fra område 1 med fininndeling til område 2 med grovinndeling kan også foretas når vekten er belastet, med mindre vekten er innstilt til en spesialfunksjon (som f.eks. BMI). En omkopling fra det grovere området 2 til det finere området 1 kan av tekniske årsaker kun foretas når vekten ikke er belastet. Også i dette tilfellet må ingen spesialfunksjoner være aktivert.

## Automatisk utkopling/strømsparemodus

Vekten registrerer automatisk om det foreligger en ren batteridrift (batterier oppladbare / ikke oppladbare) eller om den er koplet til nettet.

- Ved batteridrift: Automatisk utkopling etter 30 sekunder.
- Ved nettdrift: Utkopling kun via tastaturet.

## Tarering av vektindikeringen (TARE)

Tara-funksjonen er svært nyttig for f.eks. å bestemme vekten til et barn, et dyr eller en hvilken som helst gjenstand som man tar med seg opp på vekten.

Følg denne fremgangsmåten:

- Trykk på starttasten mens vekten er ubelastet.



- Gå først opp på vekten uten den ekstra gjenstanden og aktiver tara-funksjonen ved å trykke lenge på tasten **HOLD/TARE**.



Displayet settes på null igjen. På displayet vises **0.0**. Indikeringen „NET“ lyser.



- Ta nå med den ekstra gjenstanden opp på vekten. For å gjøre dette kan vekten også forlates, i dette tilfellet vises **----**. Vekten bestemmer vektverdien til den ekstra gjenstandent.

- Ved å trykke tasten lenge på nytt deaktiveres tara-funksjonen; vekten står i vanlig veiemodus igjen og tara-verdien er slettet.



- Tara-verdien slettes også når vekten slås av.

## Lagring av vektverdien (HOLD)

Vektverdien som er bestemt kan bli stående på displayet etter at personen som ble veid har gått ned fra vekten. På denne måten er det mulig å først ta seg av pasienten igjen før man noterer vektverdien.

- Trykk tasten **HOLD/TARE** raskt mens pasienten ennå står på vekten.



På det digitale displayet vises det „HOLD“. Verdien blir stående på displayet helt til vekten slås automatisk av (ved batteridrift).



Trekanten med utropstegnet gjør oppmerksom på at denne fryste indikeringen er en ikke kalibreringspliktig tilleggsinnretning.

- HOLD-funksjonen kan slås av igjen ved å trykke tasten **HOLD/TARE** på nytt. På displayet vises det **0.0** når vekten ikke er belastet hhv. den aktuelle vektverdien vises. Indikeringen „HOLD“ forsvinner.



## Kroppsmål-indeks (BMI)

Kroppsmål-indeksen setter høyde og vekt i relasjon til hverandre og gir dermed en mer nøyaktig opplysning enn f.eks. idealvekten etter Broca. Det oppgis et toleranseområde som er å anse som helsemessig optimalt.

- Trykk på starttasten mens vekten er ubelastet.

På displayet vises **SECA, 88888** og **0.0** etter hverandre. Deretter settes vekten automatisk på null og den er driftsklar.



- Trykk tasten **FUNC**.

På displayet vises nå den sist innlagte kroppshøydene.



- Verdien kan endres med piltastene i skritt tilsvarende displaydelingen.



- Når den riktige verdien er innstilt, skal tasten **FUNC** trykkes på nytt. BMI-funksjonen er nå aktivert.



- La pasienten gå opp på vekten. Der skal pasienten stå stille.

- Avles kroppsmål-indeksen på det digitale displayet og sammenlign den med kategoriene på side 94.

- For å gå tilbake til vanlig veiemodus, skal tasten **FUNC** trykkes.



- For å slå av vekten skal starttasten trykkes igjen.



## Analyse av Body-Mass-Indeks for voksne:

Sammenlign den målte verdien med de kategoriene som er angitt nedenunder; disse svarer til de verdier som ble anvendt av WHO, 2000.

- **BMI under 18,5:**

OBS, pasienten veier for lite. Dette kan være en indikasjon på anoreksi. Pasienten bør gå opp i vekt, slik at hans/hennes velbefinnende og prestasjonsevne bedres. I tvilstilfeller skal en spesialist konsulteres.

- **BMI mellom 18,5 og 24,9:**

Pasienten har vanlig vekt. Pasientens vekt kan være som den er.

- **BMI mellom 25 og 30 (Præadipositas):**

Pasienten er litt til middels overvektig. Pasienten bør gå ned i vekt hvis han/hun allerede har en sykdom (f.eks. diabetes, høyt blodtrykk, gikt, forstyrrelser i stoffskiftet).

- **BMI over 30:**

Pasienten må absolutt gå ned i vekt. Stoffskifte, blodomløp og skjelett belastes. En konsekvent diett, mye bevegelse og adferdstrening er å anbefale. I tvilstilfeller skal en spesialist konsulteres.

## 6. Rengjøring

---

Belegget og huset skal rengjøres etter behov ved hjelp av et vanlig husholdnings-rengjøringsmiddel eller et desinfeksjonsmiddel. Følg produsentens instruksjer.

Bruk ikke under noen omstendigheter skurende eller aggressive rengjøringsmidler, sprit, bensin eller lignende ved rengjøring. Slike midler kan skade de ømfintlige overflatene.

## 7. Hva må gjøres hvis...

---

### ... det ikke indikeres en vekt?

- Er vekten slått på?
- Kontroller batteriene.
- Er nettapparatets stikkontakt koplet til vekten på riktig måte?

### ... ikke vises før veiing?

- Trykk starttasten på nytt – vekten må da ikke være belastet – og den må kun berøre gulvet med føttene.

### ... det ikke vises , men - - - - før veiing?

- Trykk starttasten på nytt – vekten må da ikke være belastet – og den må kun berøre gulvet med føttene.

### ... et segment lyser konstant eller ikke i det hele tatt?

- Det foreligger en feil på det aktuelle stedet. Ta kontakt med vedlikeholdsservice.

### ... indikeringen vises?

- Batterispenningen blir dårligere. Batteriene bør skiftes ut i løpet av de neste dagene.


### ... indikeringen vises?

- Batteriene er utbrukte. Sett i nye batterier.

### ... indikeringen vises?

- Maksimum belastning har blitt overskredet.

### ... indikeringen blinker?

- Hvis hold- eller tarafunksjonen akkurat har blitt aktivert, så vent til vekten har fastslått en konstant vektverdi. Indikeringen vil da slutte å blinke.
- Hvis ingen funksjon har blitt aktivert, så avlast vekten og vent til det vises . Vei deretter på nytt igjen.

### ... indikeringen $\bar{E}$ og XX.XX vises?

- Slå av vekten ved hjelp av starttasten og start den igjen. Deretter vil vekten arbeide som den skal igjen.  
Hvis dette ikke skulle være tilfellet, skal spenningsforsyningen brytes ved å ta ut batteriene i kort tid eller kople nettdelen fra vekten i kort tid. Hvis dette ikke hjelper, så ta kontakt med kundeservice.


## 8. Vedlikehold/etterkalibrering

---

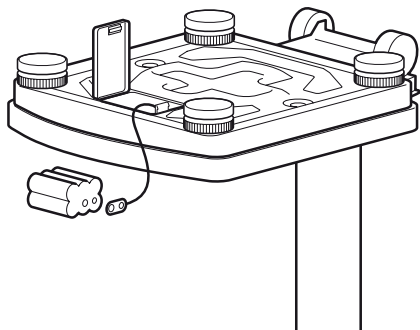
En etterkalibrering skal utføres av autoriserte personer i samsvar med de nasjonalt gjeldende lovbestemmelser. Året for første kalibrering er oppført bak CE-merket på typeskiltet over nummeret for den oppgitte myndigheten 0109 (Hessische Eichdirektion). En etterkalibrering må i alle tilfeller utføres hvis ett eller flere sikringsmerker er skadet.

Vi anbefaler å la nærmeste servicepartner utføre service før etterkalibreringen. Seca kundeservice hjelper deg gjerne med dette.

### Utskiftning av batteriene

Hvis indikeringen  eller **bAtE** vises på displayet, skal batteriene skiftes ut. Det skal brukes 6 mignon-batterier av typen AA, 1,5 volt

- Snu vekten forsiktig opp-ned, slik at vektens bunn er fritt tilgjengelig.
- Trykk låsen på batterirommet i retning av påskriften „Battery“ og lukk opp dekslet.
- Ta ut holderen med batteriene.
- Ta ut de brukte batteriene og sett de nye batteriene i holderen.



### Pass på at polene ligger riktig vei.

- Legg holderen med batteriene inn i batterirommet.
- Lukk dekslet.
- Snu deretter vekten igjen.



## 9. Tekniske data

---

### Dimensjoner

Bredde: 292 mm

Høyde : 830 mm

Dybde: 390 mm

**Sifferhøyde** 20 mm

**Egenvekt** ca. 6,8 kg

**Temperaturområde** +10 °C til +40 °C

**Strømforsyning** Batteri/  
nettapparat (valgfritt)  
6 batterier type AA, 1,5 V

### Batterier

### Kalibrering jf. direktivet

**90/384/EEC** Medisinsk kalibrering, klasse III

**Medisinsk produkt jf. direktivet**  
**93/42/EEC** klasse I

### Maksimum belastning

veieområde 1 150 kg

veieområde 2 200 kg

### Minimum belastning

veieområde 1 2 kg

veieområde 2 4 kg

### Fininndeling

veieområde 1 100 g

veieområde 2 200 g

### Nøyaktighet ved første kalibrering

veieområde 1:

Opp til 50 kg: ± 50 g

50 kg til 150 kg: ± 100 g

veieområde 2:

Opp til 100 kg: ± 100 g

100 kg til 200 kg: ± 200 g

### Funksjoner

Omkopling av veieområdet, Tara, Hold,  
kroppsmasse-indeks

# 10. Reservedeler og tilbehør

---

## Strømforsyning

### Modellavhengig nettdel

Pluggnetapparat, Euro: 230V~ / 50Hz / 12V= / 130mA

Seca-reservedels-nr. 68-32-10-252

Bordnettapparat, kan koples om, Euro: 115V~ / 230V~ / 50-60Hz / 9V= / 350mA

Seca-reservedels-nr. 68-32-10-243

### OBS!

Bruk alltid kun original seca pluggnettapparater med 9V eller regulert 12 volt utgangsspenning. Vanlige nettapparater som fåes i handelen kan levere en høyere spenning enn det de skal og dermed føre til skader på vekten.

# 11. Avfallsbehandling

---

## Destruksjon av apparatet



Apparatet skal ikke kastes i husholdningsavfallet. Apparatet må avfallsdisponeres på fagmessig måte, som elektronisk avfall. Overhold de relevante nasjonale bestemmelsene. For ytterligere opplysninger, henvend deg til vår kundeservice under:

**service@seca.com**

## Batterier

Ikke kast brukte batterier som husholdningsavfall. Batteriene skal leveres til innsamling. Ved kjøp av nye batterier skal det velges uskadelige batterier uten kvikksølv (Hg), kadmium (Cd) og uten bly (Pb).

# 12. Garanti

---

For mangler som er å tilbakeføre til material- eller produksjonsfeil gjelder en garantifrist på to år fra levering. Alle bevegelige deler, som f.eks. batterier, kabler, nettapparater, oppladbare batterier etc. er unntatt fra garantien. Mangler som faller inn under garantien, utbedres gratis for kunden mot fremleggelse av kjøpskvittingen. Andre krav kan ikke imøtekommes. Utgifter til transport frem og tilbake belastes kunden hvis apparatet befinner seg på et annet sted enn kundens adresse. Ved transportskader kan garantikrav kun gjø-

res gjeldende hvis hele originalemballasjen brukes under transporten og varen sikres og festes i emballasjen på samme måte som i originalpakket tilstand. Ta derfor vare på alle emballasjedeler.

Garantien ugyldiggjøres hvis apparatet åpnes av personer som ikke er uttrykkelig autorisert av seca.

Kunder i utlandet bes i garantitilfeller ta direkte kontakt med forhandleren i vedkommende land.

# Todistetusti sinetillä vahvistettuna

Kun ostat seca-tuotteen, et osta vain yhden vuosisadan ajan kypsyyntä tekniikkaa, vaan myös viranomaisten, lakimääräysten ja tarkastuslaitosten hyväksymää laatua. seca-tuotteet täyttävät eurooppalaisten direktiivien, standardien ja kansallisten lakien vaatimukset. Kun ostat seca-tuotteen, ostat tulevaisuutta.



M



Tämän käyttöohjeen tuotteet ovat lääketieteellistä tuotteista annetun lain, t.s. Euroopan Yhteisön neuvoston direktiivin 93/42/ETY, mukaisia, jota sovelletaan koko Euroopassa kansallisten lakien puitteissa.

Vaa'at, joissa on tämä merkki, on hyväksytty lääketieteelliseen käyttöön Euroopan Yhteisön maissa. seca-vaa'at, joissa on tämä merkki, täyttävät korkeat laadulliset ja tekniset vaatimukset, jotka asetetaan kalibroituille vaa'oilta.

Vaa'at, joissa on tämä merkki, on kalibroitu EY-direktiivin 90/384/ETY tarkkuusluokan III mukaan.

Tuotteet, joissa on tämä merkki, täyttävät seuraavien direktiivien ja standardien vaatimukset:

1. Direktiivi 90/384/ETY, ei-itsetoimivat vaa'at
2. Direktiivi 93/42/ETY, lääkinnälliset laitteet
3. DIN EN 45501, manuaalisia vaa'voja koskevat mittaus- ja toimintavaatimukset.

seca-yhtiön ammattitaito on tunnustettu myös viralliselta taholta. Lääkinnällisiä laitteita tarkastava TÜV Product Service -tarkastuslaitos on vahvistanut sertifikaatillaan, että seca täyttää lääkinnällisten laitteiden valmistajille asetettavat tiukat lakisääteiset vaatimukset. secan laadunvarmistusjärjestelmään kuuluvat lääkinnällisten vaa'kojen ja mittausjärjestelmien sekä ergometrien kehitys, tuotanto, myynti ja huolto.

seca auttaa ympäristöä.

Luonnonvoimavarojen säästäminen on lähellä sydäntämme. Tästä syystä yritämme säästää pakkausmateriaalia kaikkialla siellä, missä se on mielekästä. Ja mikä jää jäljelle, voidaan toimittaa helposti asianomaisen paikallisen jätehuollon hävitettäväksi.

# 1. Sydämelliset onnitelut!

---

Ostamalla **seca 799** elektronisen henkilövaan olet hankkinut erittäin tarkan ja samalla kestäväen laitteen.

seca on asettanut jo yli 150 vuoden ajan kokemuksensa terveyden palvelukseen asettanen samalla useissa maailman maissa markkinajohtajana aina uudet mittapuut innovatiivisilla uudistuksillaan punnituksen ja mittauksen alalla.

Elektroninen henkilövaaka **seca 799** on tarkoitettu käytettäväksi kansallisten määräysten mukaisesti lähinnä sairaaloissa, lääkäreiden vastaanotoilla ja laitoshoitokodeissa. Vaaka on luokan I lääketieteellinen tuote ja kalibroitu vastaavasti tarkkuusluokan III mukaan.

Paino tulostuu muutamassa sekunnissa.

Konventionaalisen painonmäärityksen liissäksi **seca 799**-vaa'assa on toiminto Body-Mass-indeksin laskemiseen. Tätä varten käyttönäppäimistöllä syötetään henkilön pituus ja näyttöön tulee painoa vastaava Body-Mass-indeksi.

Vaaka on rakennettu erittäin kestäväksi ja se palvelee sinua pitkään uskollisesti. Se on helppokäyttöinen ja suuri näyttö on helppolukuinen.

**seca 799** -vaakaa voidaan siirtää pyörillä ja pienen virrankulutuksensa ansiosta paristoilla sitä voidaan käyttää siirrettävänä vaakana pitkän aikaa.

## 2. Turvallisuus

---

Ennen kuin otat uuden vaa'an käyttöön, varaa hieman aikaa seuraavien turvallisuusohjeiden lukemiseen.

- Noudata käyttöohjeessa annettuja ohjeita.
- Säilytä tämä käyttöohje ja sen sisältämä yhdenmukaisuusvakuutus huolellisesti.
- Vaakaa ei saa pudottaa eikä siihen saa kohdistaa voimakkaita iskuja.
- Käytä yksinomaan ilmoitettua paristotyyppiä (ks. „Paristojen vaihto” sivu 108).
- Toimita vaaka säännöllisesti huoltoon ja jälkikalibrointiin (ks. „Varaosat ja lisävarusteet” sivu 110).
- Anna korjaustyöt vain valtuutettujen henkilöiden tehtäväksi.

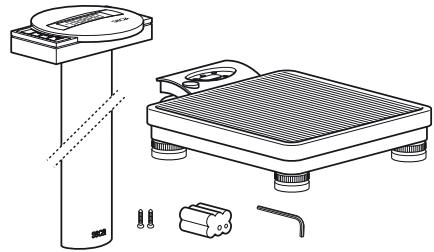
# 3. Ennen kuin käytät vaakaa...

## Purkaminen pakkauksesta

Poista pakkaus ja aseta vaaka tukevalle, tasaiselle alustalle.

Toimitusmäärään kuuluu:

- punnitusasto
- pylväs, jossa näyttöpää
- 1 kuusiokoloavain, avainväli 5
- 2 kiinnitysruvia
- paristonpidike ja 6 paristoa, tyyppi Mignon AA 1,5 V

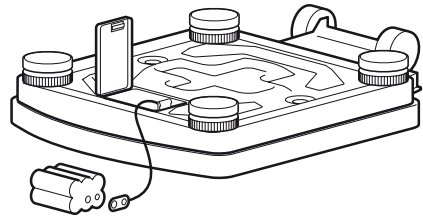


## Käyttövirta

Vaakaa käytetään normaalisti paristoilla.

LC-näyttö kuluttaa vähän virtaa - yhdellä paristosarjalla on mahdollista suorittaa 10.000 punnitusta.

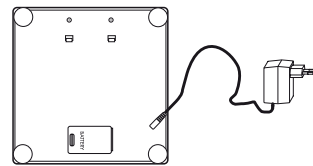
- Käännä vaaka varovasti kumoon, niin että pääset käsiksi vaa'an pohjaan.
- Paina paristolokeron suljin „Battery“-tekstin suuntaan ja käännä kansi auki.
- Liitä kaapeli pariston pidikkeeseen.
- Laita pidike paristolokeroon.
- Sulje kansi ja käännä vaaka taas pystyyn.



**Huom.: Vaaka on varustettu käytettäväksi seca verkkolaitteella, jota on saatavissa lisävarusteena.**

Vaaka saa virtansa verkkolaitteelta.

**Huom.: Verkkolaitetta voidaan käyttää vaakaa tai paristoja vaurioittamatta, vaikka paristot olisivatkin vaa'an sisällä.**



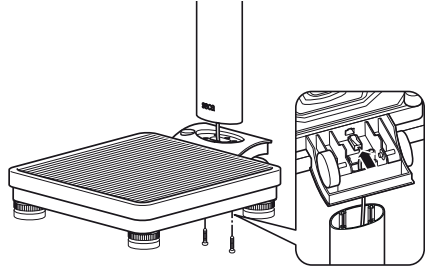
Vaaka alhaalta

Pistokeverkolaite

## Pylvään asennus

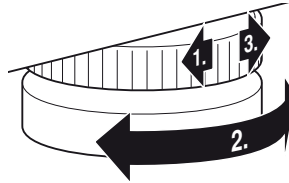
Näyttöpäällä varustettu pylväs asennetaan kiinni punnitustasoon.

- Pujota liitäntäkaapeli aukon läpi.
- Aseta pylväs koloon.  
Näytön tulee olla vaa’alla seisovien henkilöiden nähtävissä.
- Ruuvaa pylväs kiinni alapuolelta punnitustasoon.  
Laita vaaka tarvittaessa varovasti sivulle, jotta voit tiukata ruuvit.
- Liitä liitäntäkaapelin pistoke vaa’an takaosaan.
- Aseta sitten vaaka jälleen pystyyn.



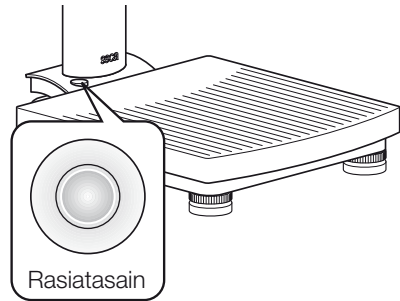
## 4. Vaa’an pystyttäminen ja suuntaaminen

- Aseta vaaka tukevalle alustalle.
- Avaa neljän jalkaruuvien yläpuolella olevat vastamutterit (1).
- Suuntaa vaaka jalkaruuveja kiertämällä. Rasiatasaimessa olevan ilmakuplan täytyy olla tarkasti ympyrän keskellä (2).
- Ruuvaa vastamutterit lopuksi jälleen lujasti kiinni (3).
- Varmista, että vain vaa’an jalat koskettavat lattiaa. Vaaka ei saa tukea mihinkään.



### Tärkeää!

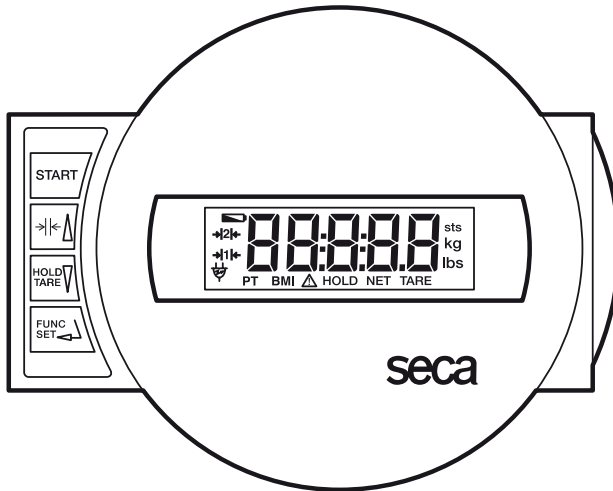
**Vaa’an pohjan suuntaus täytyy tarkistaa aina paikkaa muutettaessa ja sitä on korjattava tarvittaessa.**



# 5. Käyttö

## Käyttöelementit ja näytöt

Käyttöelementit ja näyttö sijaitsevat pylvään näyttöpäässä.



vaa'an kytkeminen päälle ja pois



lyhyt näppäimen painallus → kytkennän vaihto välillä punnitusalue 1 ja 2  
toimintovalikossa → arvon suurentaminen



lyhyt näppäimen painallus → Hold-toiminnon aktivointi/deaktivointi  
pitkä näppäimen painallus → näytön nollaus, taaran aktivointi/deaktivointi  
toimintovalikossa → arvon pienentäminen



BMI-toiminnon aktivointi ja syöttöjen vahvistusnäppäin

## Molempien numeroiden täytyy olla samoja

- Paina käynnistysnäppäintä vaa'an ollessa kuormittamaton. Näyttöön ilmestyy peräkkäin **SECA**, **88888** ja **00**, minkä jälkeen vaaka on nolautunut automaattisesti ja valmis käyttöön.



- Muuta tarvittaessa punnitusaluetta (ks. sivu 104).
- Katso punnitustulos digitaalinäytöstä.
- Jos vaa'an kuormitus on yli 150 kg tai 200 kg, näyttöön ilmestyy **STOP**.



- Vaaka kytetään pois päältä painamalla uudelleen käynnistysnäppäintä.



## Punnitusalueen muuttaminen

**seca 799** on kaksi valittavaa punnitusaluetta. Punnitusalueella 1 maksimikuorma on pienempi ja näyttö hienojakoisempi, punnitusalueella 2 vaakaa voidaan kuormittaa täyteen maksimiin. Voit päättää jokaisella käyttökerralla, haluatko käyttää hienojakoista näyttöä vai suurta kuormitusaluetta.

- Kytke vaaka päälle vihreällä käynnistysnäppäimellä. Vaaka toimii ensiksi viimeksi valitulla punnitusalueella.
- Kun haluat muuttaa punnitusaluetta, paina näppäintä **\*|△**
- Näyttö ilmaisee aktiivisen punnitusalueen.



### Huom.:

Hienojakoisen alueen 1 muuttaminen karkeajakoiseksi alueeksi 2 on mahdollista vaa'an ollessa kuormittettunakin, mikäli vaakaa ei ole kytketty erikoistoimintoon (kuten esim. BMI). Karkeajakoisen alueen 2 muuttaminen hienojakoiseksi alueeksi voi tapahtua teknisistä syistä vain, kun vaaka ei ole kuormitettuna. Tässäkään tapauksessa erikoistoiminto ei saa olla aktiivituna.



## Automaattinen katkaisu/Virransäästömodus

Vaaka tunnistaa automaattisesti, onko virtalähteenä vain akku tai paristot vai onko vaaka kytketty pistorasiaan.

- Virtalähteenä akku/paristot: vaaka kytkeytyy automaattisesti pois päältä 30 sekunnin kuluttua.
- Verkkokäytössä: vaaka kytkeytyy pois päältä vain näppäimistöllä.

## Painonäytön taaroitus (TARE)

Taaratoiminto on erittäin hyödyllinen esimerkiksi lapsen, eläimen tai muun esineen, joka otetaan mukaan vaa'alle, määrittämiseksi.

Menettele seuraavalla tavalla:

- Paina käynnistysnäppäintä vaa'an ollessa kuormittamaton.



- Astu ensiksi vaa'alle ilman lisäpainoa ja aktivoi taaratoiminto painamalla pitkään näppäintä **HOLD/TARE**.



Näyttö nollautuu jälleen. Näytössä näkyy **0.0**. Näyttöön ilmestyy „NET“.



- Ota sitten lisäpaino mukaan vaa'alle. Voit myöt poistua vaa'alta, tässä tapauksessa näyttöön tulee **----**.

Vaaka laskee lisäkuorman painon.

- Taaratoiminto deaktivoidaan painamalla uudelleen pitkään näppäintä, vaaka on tällöin jälleen normaalissa punnituskäytössä ja taarapaino on poistunut muistista.



- Taarapaino poistuu muistista myös, kun vaaka kytketään pois päältä.

## Painon tallentaminen muistiin (HOLD)

Mitattu paino voidaan saada näyttöön, vaikka vaakaa ei kuormitetaakaan. Näin on mahdollista huolehtia ensiksi jälleen potilaasta, ennen kuin paino kirjoitetaan muistiin.

- Paina **HOLD/TARE**-näppäintä vaa'an ollessa kuormitettuna.



Digitaalinäyttöön ilmestyy „HOLD“. Painoarvo pysyy näytössä, kunnes vaaka kytkeytyy automaattisesti pois päältä (virtalähteenä paristot).



Kolmio, jonka sisässä on huutomerkki, ilmoittaa, että tässä jäädytetyssä näytössä on kysymys lisälaitteesta, joka ei ole kalibroinnin alainen.

- HOLD-toiminto voidaan kytkeä jälleen pois päältä painamalla uudelleen **HOLD/TARE**-näppäintä.



Kun vaaka on kuormittamattomana, näyttöön ilmestyy **0.0** tai ajankohtainen paino. „HOLD“-näyttö häviää.

## Body-Mass-indeksi (BMI)

Body-Mass-indeksi suhteuttaa pituuden ja painon toisiinsa ja toimittaa näin tarkempia tietoja kuin esim. ihannepaino Brocan mukaan. Näyttö ilmoittaa toleranssialueen, joka on terveyden kannalta optimaalinen.

- Paina käynnistysnäppäintä vaa'an ollessa kuormittamaton.

Näyttöön ilmestyy peräkkäin **SECA**, **BBBBB** ja **00**. Vaaka on tämän jälkeen automaattisesti nollautunut ja valmis käyttöön.



- Paina **FUNC**-näppäintä. Näytössä näkyy viimeksi syötetty pituus.



- Voit muuttaa arvoa nuolinäppäimillä askeleittain näytön jakoasteikon mukaan.



- Kun oikea arvo on asetettu, paina vielä kerran **FUNC**-näppäintä. BMI-toiminto on tällöin aktivoitu.



- Anna potilaan nousta vaa'alle. Hänen on seistävä rauhallisesti.

- Katso BMI-arvo digitaalinäytöstä ja vertaa sitä sivulla 106 oleviin kategorioihin.

- Paina **FUNC**-näppäintä päästäksesi takaisin normaaliin punnituskäyttöön.



- Vaaka kytetään pois päältä painamalla uudelleen käynnistysnäppäintä.



## Aikuisten painoindeksin BMI tulkitseminen:

Vertaa saatua arvoa seuraavassa oleviin painoindeksiluokkiin, jotka vastaavat WHO:n käyttämää luokitusta (2000).

- **BMI alle 18,5:**

Huomio, potilas painaa liian vähän. Anoreksiataipumus on mahdollista. Painon lisääminen on suositeltavaa hyvinvoinnin ja suorituskyvyn lisäämiseksi. Alan lääkärin konsultointi mahdollisesti tarpeen.

- **BMI välillä 18,5 - 24,9:**

Potilas on normaalipainoinen. Hän voi jäädä sellaiseksi.

- **BMI välillä 25 - 30 (lievä lihavuus):**

Potilas on hieman tai keskimääräistä enemmän ylipainoinen. Potilaan tulisi laskea painoaan, jos hänellä on jo jokin sairaus (esim. diabetes, korkea verenpaine, kihti, rasvan aineenvaihduntahäiriöitä).

- **BMI yli 30:**

Painon laskeminen on ehdottomasti tarpeen. Aineenvaihdunta, verenkierto ja luut raskenevat vähemmän. Suositeltavaa on johdonmukainen dieetti ja toimintaterapia. Alan lääkärin konsultointi mahdollisesti tarpeen.

## 6. Puhdistus

---

Puhdista päällys ja kotelo tarvittaessa talouspesuaineella tai tavanomaisella desinfiointiainneella. Noudata valmistajan antamia ohjeita.

Älä käytä puhdistukseen missään tapauksessa hankaavia tai voimakkaita pesuaineita, spriitä, bensiiniä tms. Tällaiset aineet voivat vahingoittaa korkealaatuista pintaa.

## 7. Mitä tehdä, jos...

---

### ... paino ei tule näyttöön?

- Onko vaaka kytketty päälle?
- Tarkista paristot.
- Onko verkkolaitteen liitoskosketin liitetty oikein vaakaan?

### ... ennen punnitusta näyttöön ei ilmesty ?

- Paina uudelleen käynnistyspainiketta – ja vain sen jalat saavat koskettaa lattiaa.

### ... ennen punnitusta näyttöön ei ilmesty , vaan - - - ?

- Paina uudelleen käynnistyspainiketta – ja vain sen jalat saavat koskettaa lattiaa.

### ... jokin segmentti palaa jatkuvasti tai ei ollenkaan?

- Kyseisessä kohdassa on vika. Ota yhteys huoltoliikkeeseen.

### ... näyttöön tulee ?

- Pariston jännite on heikkenemässä. Paristot tulee vaihtaa lähipäivinä.


### ... näyttöön tulee ?

- Paristot ovat tyhjiä. Laita sisään uudet paristot.

### ... näyttöön tulee ?

- Maksimikuorma on ylitetty.

### ... näyttö vilkkuu?

- Jos olet juuri aktivoinut Hold- tai taaratoiminnon, odota, kunnes vaaka on tunnistanut stabiilina pysyvän painon. Näyttö lakkaa sitten vilkkumasta.
- Jos tätä ennen ei ole aktivoitu mitään toimintoa, poistu vaa'alta ja odota, kunnes näytössä näkyy , ja suorita punnitus uudelleen.

### ... näyttöön tulee ?

- Kytke vaaka pois päältä käynnistysnäppäimestä ja käynnistä uudelleen. Tämän jälkeen vaaka toimii normaalisti.

Mikäli näin ei ole, keskeytä virransyöttö poistamalla paristot tai irrottamalla verkkolaite hetkeksi. Jos tämäkään toimenpide ei tuota tulosta, ota yhteys huoltoliikkeeseen.

## 8. Huolto/Kalibrointi

Anna vaaka valtuutetun henkilön kalibroitavaksi kansallisten lakimääräysten mukaan. Ensi kalibroinnin vuosiluku on merkitty CE-merkin taakse tyyppikilpeen valtuutetun laitoksen (Hessenin alueen vakauseräviranomaisen) numeron 0109 yläpuolelle. Uudelleenkalibrointi on joka tapauksessa välttämätöntä, jos yksi tai useampi varmistusmerkeistä on rikkoutunut. Suosittelemme, että vaaka annetaan ennen uudelleenkalibrointia lähimmän huoltoliikkeen huollettavaksi. seca asiakaspalvelu auttaa mielellään tässä asiassa.

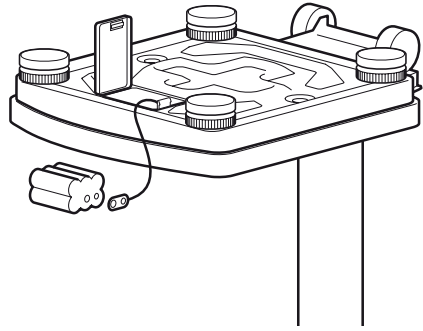
### Paristojen vaihto

Jos näyttöön ilmestyy  tai **bAtE** paristot on vaihdettava. Paristoina 6 Mignon-paristoja, tyyppi AA, 1,5 V.

- Käännä vaaka varovasti kumoon, niin että pääset käsiksi vaa'an pohjaan.
- Paina paristolokeron suljinta „Battery“-tekstin suuntaan ja käännä kansi auki.
- Ota pidike paristoineen ulos.
- Poista käytetyt paristot ja laita uudet paristot pidikkeeseen.

### Kiinnitä huomiota napojen oikeaan järjestykseen.

- Laita paristonpidike paristolokeroon.
- Sulje kansi.
- Käännä vaaka tämän jälkeen taas pystyyn.



# 9. Tekniset tiedot

---

## Mitat

Leveys:	292 mm
Korkeus:	830 mm
Syvyys:	390 mm

**Numeroiden koko** 20 mm

**Omapaino** n. 6,8 kg

**Lämpötila-alue** +10 °C – +40 °C

**Virtalähde** paristo/  
verkkokäyttöinen (optionaalisesti)  
6 paristoa, tyyppi AA, 1,5 V

## Paristot

### Kalibrointi tuote direktiivie

**90/384/ETY mukaan** lääketieteellinen kalibrointi, luokka III

### Lääketieteellinen tuote direktiivie

**93/42/ETY mukaan** luokka I

## Maksimikuorma

Punnitusalue 1 150 kg

Punnitusalue 2 200 kg

## Minimikuorma

Punnitusalue 1 2 kg

Punnitusalue 2 4 kg

## Hienojako

Punnitusalue 1 100 g

Punnitusalue 2 200 g

## Tarkkuus ensi kalibroinnissa

Punnitusalue 1:

– 50 kg: ± 50 g

50 kg – 150 kg: ± 100 g

Punnitusalue 2:

– 100 kg: ± 100 g

100 kg – 200 kg: ± 200 g

## Toiminnot

Punnitusalueen muuttaminen, taara, Hold,  
Body-Mass -indeksi

# 10. Varaosat ja lisävarusteet

---

## Käyttövirta

### Mallista riippuva verkkolaite

pistokeverkkolaite, Euro: 230V~ / 50Hz / 12V= / 130mA

seca varaosa-nro.: 68-32-10-252

Pöytäverkkolaite, vaihtokytkentä, Euro: 115V~ / 230V~ / 50-60Hz / 9V= / 350mA

seca varaosa-nro.: 68-32-10-243

### Huomio!

Käytä ainoastaan alkuperäisiä seca-verkkopistokelaitteita 9V tai säädetyllä 12 Voltin lähtöjännitteellä. Kaupasta saatavilla olevat verkkolaitteet voivat luovuttaa niille ilmoitettua korkeamman jännitteen ja johtaa siten vaa'an vaurioitumiseen.

# 11. Hävitys

---

## Laitteen hävitys



Laitetta ei saa hävittää kotitalousjätteen mukana. Laite on toimitettava asianmukaiseen elektroniikkajätteen vastaanottopisteeseen. Noudata käyttömaassa voimassa olevia määräyksiä. Lisätietoja saat asiakaspalvelustamme:

**service@seca.com**

## Paristot

Älä heitä käytettyjä paristoja talousjätteisiin. Vie paristot lähimpään keräyspisteeseen. Valitse uusia paristoja ostaessasi ympäristöystävälliset paristot, jotka eivät sisällä elohopaa (Hg), kadmiumia (Cd) eikä lyijyä (Pb).

# 12. Takuu

---

Myönnämme puutteista, jotka johtuvat materiaali- tai valmistusvirheistä, kahden vuoden takuun toimitusajankohdasta alkaen. Kaikki liikkuvat osat, kuten esim. paristot, sähköjohdot, verkkolaitteet, akut jne., eivät kuulu takuun piiriin. Takuun piiriin kuuluvat puutteet poistetaan asiakkaalle maksutta esitettäessä ostokuitti. Muita vaatimuksia ei ole mahdollista ottaa huomioon. Edestakaisesta kuljetuksesta syntyvät kulut menevät asiakkaan laskuun, jos laite on muulla kuin asiakkaan paikkakunnalla. Kuljetusvahingoista voidaan esittää

korvausvaatimuksia vain, kun kuljetukseen on käytetty kokonaista alkuperäispakkausta ja tavara on varmistettu ja kiinnitetty pakkaukseen samalla tavalla kuin alkuperäisessä toimituksessa. Kaikki pakkausosat tulee säilyttää tallella tästä syystä.

Takuu ei ole voimassa, jos laitteen avaa henkilö, jota seca ei ole nimenomaisesti valtuuttanut tähän.

Ulkomailla olevia asiakkaita pyydämme kääntymään takuutapauksessa suoraan kyseisen maan myyntiliikkeen puoleen.

# Met certificaat

Met seca producten koopt u alleen sinds eeuwen geperfectioneerde techniek maar ook een door overheidsinstanties en de wet beproefde kwaliteit.

seca-Producten stemmen overeen met de Europese richtlijnen, normen en de nationale wetten. Met seca koopt u toekomst.



**M**



De producten in deze gebruiksaanwijzing voldoen aan de eisen van de wet op medische producten, d.w.z. de richtlijn 93/42/EEG van de Raad van de Europese Gemeenschap, die in heel Europa in nationale wetten verankerd is.

Weegschalen die dit symbool dragen zijn in de Europese Gemeenschap in de geneeskunde toegelaten. seca-weegschalen met dit symbool voldoen aan de hoge kwalitatieve en technische eisen die aan ijkbare weegschalen worden gesteld.

Weegschalen die dit symbool dragen zijn volgens de precisieklasse III van de EG-richtlijn 90/384/EEG geijkt.

Producten die dit symbool dragen voldoen aan de volgende richtlijnen en normen:

1. Richtlijn 90/384/EEG voor niet-automatische weegschalen
2. Richtlijn 93/42/EEG voor medische producten
3. DIN EN 45501 voor metrologische aspecten van niet-automatische weegschalen.

Ook van officiële zijde wordt de professionaliteit van seca erkend. De TÜV Product Service, de verantwoordelijke instelling voor medische producten verklaart met het certificaat dat seca consequent de strenge wettelijke eisen als fabrikant van medische producten aanhoudt. seca's kwaliteitsbeschermingssysteem omvat de bereiken research, productie, verkoop en service van medische weegschalen en meetsystemen alsmede ergometrie.

Seca helpt het milieu.

Het sparen van natuurlijke resources ligt ons aan het hart. Daarom proberen wij, overal waar het zinvol is, verpakkingsmateriaal te sparen. En dat wat overblijft, kan via het duale systeem comfortabel ter plaatse worden verwijderd.

# 1. Hartelijke gefeliciteerd!

---

Met de elektronische personenweegschaal **seca 799** heeft u een zeer nauwkeurig en tegelijkertijd robuust apparaat gekocht.

Sinds meer dan 150 jaar stelt seca haar ervaring ten dienste van de gezondheid en zet als marktaanvoerder in vele landen ter wereld met innovatieve ontwikkelingen voor het wegen en meten telkens nieuwe maatstaven.

De elektronische personenweegschaal **seca 799** wordt volgens de nationale voorschriften hoofdzakelijk in ziekenhuizen, artspraktijken en stationaire verplegingsinrichtingen toegepast. De weegschaal is een medisch product van de klasse I en werd geïkt overeenkomstig precisieklasse III.

Het gewicht wordt binnen enkele seconden bepaald.

Naast de conventionele bepaling van het gewicht biedt de **seca 799** een verdere functie voor het bepalen van de BMI (body-maat-index). Hiervoor wordt via de bedieningstoetsen de grootte ingevoerd, waarna de bij de gewichtswaarde behorende BMI-waarde wordt weergegeven.

De weegschaal is zeer stabiel gebouwd en heeft een lange levensduur, zij is eenvoudig te bedienen en het grote display is gemakkelijk leesbaar.

U kunt de **seca 799** op wieltjes verplaatsen en op grond van het geringe stroomverbruik met een set batterijen langdurig mobiel toepassen.

## 2. Veiligheid

---

Voor u de nieuwe weegschaal gebruikt, dient u een weinig tijd te nemen om de volgende veiligheidsinstructies te lezen.

- Neem de aanwijzingen in de gebruiksaanwijzing in acht.
- Bewaar de gebruiksaanwijzing en de hierin aanwezige verklaring van overeenkomst op een veilige plaats.
- U mag de weegschaal niet laten vallen of aan heftige schokken blootstellen.
- Gebruik uitsluitend het aangegeven type batterijen (zie "Vervangen van de batterijen" op pagina 120).
- Laat het onderhoud en naijken regelmatig uitvoeren (zie "8. Onderhoud / herijking" op pagina 120).
- Laat reparaties alleen door geautoriseerde personen uitvoeren.

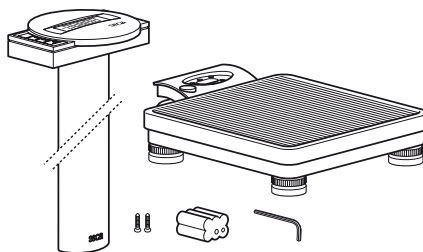


# 3. Voor u kunt beginnen...

## Uitpakken

Verwijder de verpakking en plaats de weegschaal op een stabiele, vlakke ondergrond. Bij de omvang van de levering is het volgende inbegrepen:

- weegplatform
- zuil met displaykop
- 1 inbussleutel SW 5
- 2 bevestigingsschroeven
- Batterijhouder met 6 batterijen type Mignon AA 1,5 V

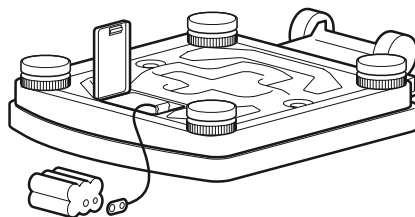


## Stroomtoevoer

De weegschaal wordt in de regel door batterijen van stroom verzorgd.

Het LCD-display heeft een gering stroomverbruik. U kunt met één set batterijen 10.000 x wegen.

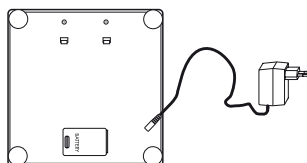
- Draai de weegschaal voorzichtig om zodat de bodem van de weegschaal toegankelijk wordt.
- Druk de sluiting van het batterijvak in de richting van het opschrift „Battery“ en klap het deksel open.
- Sluit de kabel aan de houder met batterijen aan.
- Plaats de houder in het batterijvak.
- Sluit het deksel en draai de weegschaal vervolgens weer om.



**Opmerking: De weegschaal is voorbereid voor de toepassing met een seca voedingseenheid, die als accessoire verkrijgbaar is.**

De stroomvoeding van de weegschaal vindt plaats via een voedingseenheid.

**Aanwijzing: de voedingseenheid kan zonder beschadiging van de weegschaal of batterijen ook bij geplaatste batterijen worden gebruikt.**

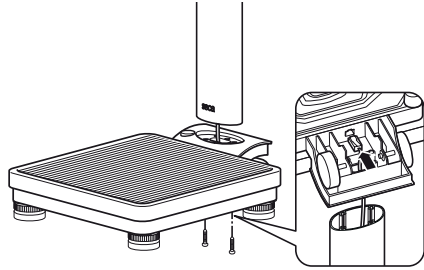


weegschaal van onderen      voedingseenheid

## Montage van de zuil

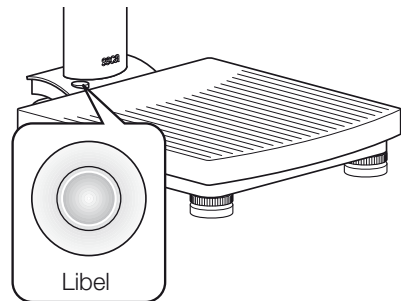
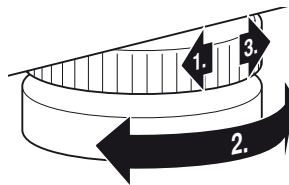
De zuil met de displaykop wordt aan het weegplatform gemonteerd.

- Steek de aansluitkabel door de opening.
- Plaats de zuil in de uitsparing.  
Het display moet leesbaar zijn voor personen die op de weegschaal staan.
- Schroef de zuil aan de onderkant van het weegplatform vast.  
Plaats de weegschaal eventueel voorzichtig op de zijkant om de schroeven aan te trekken.
- Sluit de stekker van het aansluitkabel op de achterkant van de weegschaal aan.
- Zet de weegschaal vervolgens weer rechtop neer.



## 4. Weegschaal opstellen en richten

- Plaats de weegschaal op een stevige ondergrond.
- Maak de contramoeren boven de vier voetschroeven los (1).
- Richt de weegschaal door de voetschroeven te draaien. De luchtbel van de libel moet zich precies in het midden van de cirkel bevinden (2).
- Schroef vervolgens de contramoeren weer vast (3).
- Let erop dat de weegschaal alleen met de voeten vloercontact heeft. De weegschaal mag op geen enkele plaats op de vloer liggen.

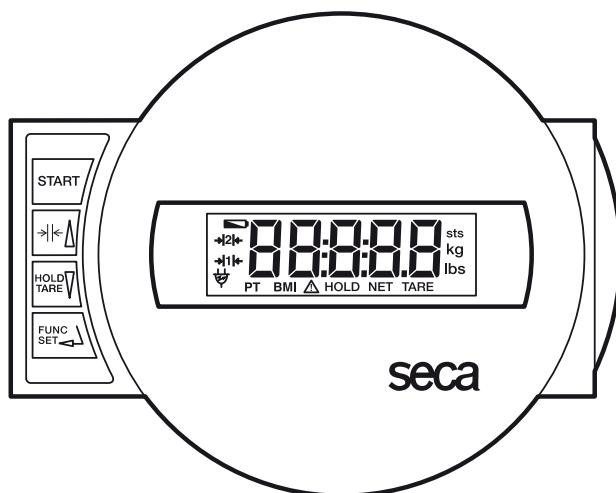


**Belangrijk!**  
Het richten van de bodem van de weegschaal moet bij elke wissel van standplaats gecontroleerd en eventueel gecorrigeerd worden.

# 5. Bediening

## Bedieningselementen en weergave

De bedieningselementen en het display bevinden zich op de displaykop van de zuil.



Aan- en uitschakelen van de weegschaal



Korte toetsdruk → omschakeling tussen weegbereik 1 en 2  
in het functiemenu → waarde verhogen



Korte toetsdruk → hold-functie activeren/deactiveren  
lange toetsdruk → display op nul zetten, tara activeren/deactiveren  
in het functiemenu → waarde reduceren



Activeren van de BMI-functie en bevestiging voor ingaven

## Correct wegen

- Druk bij onbelaste weegschaal op de starttoets.  
Op het display verschijnen achtereenvolgens **SECA**, **88888** en **00**. Daarna is de weegschaal automatisch op nul gezet en bedrijfsklaar.
- Schakel eventueel het weegbereik om (zie op pagina 116).
- Lees het weegresultaat af op het digitale display.
- Wanneer de weegschaal met meer dan 150 kg wordt belast c.q. met meer dan 200 kg verschijnt **STOP** op het display.
- Om de weegschaal uit te schakelen, drukt u opnieuw op de starttoets.



## Omschakelen van het weegbereik

De **seca 799** beschikt over twee selecteerbare weegbereiken. In weegbereik 1 beschikt u over een hogere resolutie van het display bij een gereduceerde maximale draagkracht en in weegbereik 2 kunt u gebruik maken van de maximale draagkracht van de weegschaal. U beslist, al naar gelang de toepassing of u de fijne resolutie of het hogere belastingsbereik wilt gebruiken.

- Schakel de weegschaal in met de groene starttoets. De weegschaal werkt eerst met het laatste geselecteerde bereik.
- Om het weegbereik te wisselen, drukt u op de toets **⇌**.
- Op het display wordt telkens het actieve weegbereik getoond.



### Opmerking:

Een omschakeling van bereik 1 met fijne indeling in bereik 2 met grove indeling is ook bij belaste weegschaal mogelijk, behalve wanneer de weegschaal in een speciale functie is geschakeld (zoals bijv. in de BMI-functie). De omschakeling van het grove bereik 2 in het fijne bereik 1 kan om technische redenen alleen bij ontlaste weegschaal plaatsvinden. Ook hier mag geen speciale functie geactiveerd zijn.

## Automatische uitschakeling / stroomspaarfunctie

De weegschaal herkent automatisch of er sprake is van werking op alleen de accu of batterij of een aansluiting op het net.

- Bij werking op accu/batterij: automatische uitschakeling na 30 secondes.
- Bij netwerking: uitschakeling alleen via het toetsenbord.

## Gewichtswaargave tarreren (TARE)

De tarrafunctie is nuttig om bijvoorbeeld het gewicht van een kind of een willekeurig ander voorwerp te bepalen, dat u als extra gewicht op de weegschaal heeft meegenomen. Ga als volgt te werk:

- Druk bij onbelaste weegschaal op de starttoets.



- Stap vervolgens eerst zonder het extra gewicht op de weegschaal en activeer de tarrafunctie door lang op de **HOLD/TARE** toets te drukken.



Het display wordt weer op nul gezet. Op het display verschijnt **0.0**. De weergave „NET“ verschijnt.



- Neem nu het extra gewicht mee op de weegschaal. U kunt de weegschaal hiervoor ook verlaten, in dit geval verschijnt **----**.

De weegschaal bepaalt het gewicht van de extra last.

- Door opnieuw op de toets te drukken wordt de tarrafunctie gedeactiveerd; de weegschaal bevindt zich weer in de normale weegmodus, de tarrawaarde is gewist.
- Door het uitschakelen van de weegschaal wordt de tarrawaarde eveneens gewist.



## Opslaan van de gewichtswaarde (HOLD)

De bepaalde gewichtswaarde kan ook na het ontlasten van de weegschaal worden weergegeven. Zodoende is het mogelijk de patiënt eerst verder te verzorgen voor u de gewichtswaarde noteert.

- Druk op de toets **HOLD/TARE**, terwijl de weegschaal belast is.



In de digitale weergave verschijnt „HOLD“. De waarde blijft in het display opgeslagen tot de automatische uitschakeling (bij werking op batterij).



Het driehoek met het uitroepteken wijst erop dat er bij deze “bevroren” weergave sprake is van een niet ijkplichtige extra inrichting.

- De HOLD functie kan ook uitgeschakeld worden door opnieuw op de toets **HOLD/TARE** te drukken.



In het display verschijnt **0.0** bij onbelaste weegschaal, c.q. de actuele gewichtswaarde. De weergave „HOLD“ verdwijnt.

## Body-Maat-Index (BMI)

De BMI zet de lichaamsgrootte en het lichaamsgewicht in verhouding tot elkaar en maakt zodoende preciezere vermeldingen dan bijv. het ideaalgewicht volgens Broca. Er wordt een tolerantiebereik aangegeven, dat als optimaal voor de gezondheid geldt.

- Druk bij onbelaste weegschaal op de starttoets.



Op het display verschijnen achtereenvolgens **SECR**, **88888** en **0.0**. Daarna is de weegschaal automatisch op nul gezet en bedrijfsklaar.

- Druk op de toets **FUNC.**

Op het display verschijnt de laatste ingevoerde lichaamsgrootte.



- U kunt de waarde met de pijltoetsen volgens de displayindeling veranderen.



- Wanneer de juiste waarde is ingesteld, drukt u nogmaals op de toets **FUNC.** De BMI-functie is nu geactiveerd.



- Laat de patiënt op de weegschaal stappen. Daar moet de patiënt rustig blijven staan.

- Lees de BMI op het digitale display af en vergelijk deze met de categorieën op pagina 119.

- Om weer naar het normale weegproces terug te keren, drukt u op de toets **FUNC.**



- Om de weegschaal uit te schakelen, drukt u opnieuw op de starttoets.



## Evaluatie van de Body-Mass-Index voor volwassenen:

Vergelijk de vastgestelde waarde met de onderstaande categoriën, die overeenkomen met de door de WHO, 2000 gebruikte categoriën.

- **BMI onder 18,5:**  
Attentie, de patiënt weegt te weinig. Er kan een tendens tot magerzucht bestaan. Een toename van het gewicht wordt aanbevolen om het welbevinden en prestatievermogen te verbeteren. In geval van twijfel dient een specialist te worden geconsulteerd.
- **BMI tussen 18,5 en 24,9:**  
De patiënt heeft normaal gewicht en kan zo blijven als hij is.
- **BMI tussen 25 en 30 (Präadipositas):**  
De patiënt heeft licht tot matig overgewicht. Hij moet zijn gewicht reduceren, indien er al klachten zijn opgetreden. (bijv. diabetes, hoge bloeddruk, jicht, aandoening van de vetstofwisseling).
- **BMI boven 30:**  
Afvallen is dringend noodzakelijk. Stofwisseling, bloedsomloop en botten worden belast. Een consequent dieet wordt aanbevolen evenals veel beweging en een gedrags-therapie. In geval van twijfel dient een specialist te worden geconsulteerd.

## 6. Reiniging

---

Reinig de bekleding en de behuizing desgewenst met een in de handel gebruikelijke huis-houdreiniger of desinfecteermiddel. Let op de aanwijzingen van de fabrikant.

Gebruik in geen geval schurende of scherpe reinigingsmiddelen, spiritus, benzine en dergelijke voor de reiniging. Dergelijke middelen kunnen de hoogwaardige oppervlakken beschadigen.

## 7. Wat te doen, wanneer...

---

### ... bij belasting geen gewichtswaarde verschijnt?

- Is de weegschaal ingeschakeld?
- Controleer de batterijen.
- Is het steekcontact van de voedingseenheid op de weegschaal correct aangesloten?

### ... voor het wegen niet verschijnt?

- Druk opnieuw op de starttoets – de weegschaal mag daarbij niet belast zijn – en alleen met de voeten de vloer aanraken.

### ... voor het wegen niet , maar - - - - verschijnt?

- Druk opnieuw op de starttoets – de weegschaal mag daarbij niet belast zijn – en alleen met de voeten de vloer aanraken.

### ... een segment permanent of helemaal niet brandt?

- De betreffende plaats heeft een defect. Informeer de onderhoudsdienst.

### ... de weergave verschijnt?

- De batterijspanning wordt minder. U moet de batterijen in de komende dagen vervangen.

### ... de weergave **bAtE** verschijnt?

- De batterijen zijn leeg. Vervang de batterijen door nieuwe.

### ... de weergave **5tOP** verschijnt?

- De hoogste belasting werd overschreden.

### ... de weergave **blinkt**?

- Indien u zojuist de Hold/of Tarrafunctie geactiveerd heeft, dient u te wachten tot de weegschaal een gelijkblijvende gewichtswaarde herkent. De weergave houdt dan op met knipperen.
- Wanneer er geen activering van een functie voorafgegaan is, dient u de weegschaal te ontlasten, te wachten tot **00** wordt weergegeven en vervolgens pas opnieuw te wegen.

### ... de weergave **E** een **XX.XX** verschijnen?

- Schakel de weegschaal via de starttoets uit en start opnieuw. Daarna werkt de weegschaal weer normaal. Indien dit niet het geval is, onderbreekt u de spanningstoevoer door de batterijen kort te verwijderen of door de voedingseenheid van de weegschaal los te trekken. Wanneer deze maatregelen ook geen succes heeft, neem dan contact op met de onderhoudsdienst.

## 8. Onderhoud / herijking

---

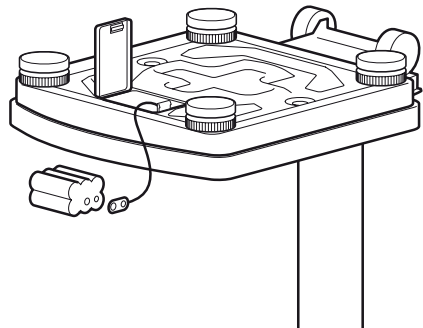
Laat volgens de nationale voorschriften een herijking door een geautoriseerde persoon uitvoeren. Het jaar van de eerste ijking bevindt zich achter het CE-kenmerk op het typeplaatje boven het nummer van de benoemde instantie 0109 (Hessische Eichdirektion). Het herijken is in elk geval noodzakelijk wanneer een of meerdere veiligheidsmerken beschadigd zijn.

Wij adviseren u voor het herijken een onderhoudsbeurt door uw servicepartner in uw nabijheid te laten uitvoeren. Hierbij is de seca klantendienst u graag behulpzaam.

### Vervangen van de batterijen

Wanneer de weergave  of **bAtE** op het display verschijnt, moet u de batterijen vervangen. U heeft 6 mignon-batterijen, type AA, 1,5 V nodig.

- Draai de weegschaal voorzichtig om zodat de bodem van de weegschaal toegankelijk wordt.
- Druk de sluiting van het batterijvak in de richting van het opschrift „Battery“ en klap het deksel open.
- Neem de houder met de batterijen eruit.
- Verwijder de lege batterijen en plaats de nieuwe batterijen in de houder.



### Let op de juiste poling.

- Plaats de houder met de batterijen in het batterijvak.
- Sluit het deksel.
- Draai de weegschaal vervolgens weer om.



# 9. Technische gegevens

---

## Afmetingen

breedte:	292 mm
hoogte:	830 mm
diepte:	390 mm

## Grootte van de cijfers

20 mm

## Eigen gewicht

ca. 6,8 kg

## Temperatuurbereik

+ 10°C tot + 40°C

## Stroom

batterij/  
netadapter (optioneel)  
6 batterijen, type AA, 1,5 V

## Batterijen

### IJking overeenkomstig

### Richtlijn 90/384/EEG

medisch geijkt, klasse III

### Medisch product overeenkomstig

### Richtlijn 93/42/EEG:

klasse I

### Hoogste belasting

Weegbereik 1	150 kg
Weegbereik 2	200 kg

### Minimum belasting

Weegbereik 1	2 kg
Weegbereik 2	4 kg

### Fijne indeling

Weegbereik 1	100 g
Weegbereik 2	200 g

### Precisie bij eerste ijking

Weegbereik 1:	
tot 50 kg:	± 50 g
50 kg tot 150 kg:	± 100 g
Weegbereik 2:	
tot 100 kg:	± 100 g
100 kg tot 200 kg:	± 200 g

### Functies

Omschakelen van het weegbereik, Tarra, hold, body-maat-index

# 10. Reserveonderdelen en accessoires

---

## Stroomtoevoer

### Modelafhankelijke voedingseenheid

stekker voedingseenheid, Euro: 230V~ / 50Hz / 12V= / 130mA

seca reserveonderdeel nr. 68-32-10-252

tafeladapter, omschakelbaar, Euro: 115V~ / 230V~ / 50-60Hz / 9V= / 350mA

seca reserveonderdeel nr. 68-32-10-243

### Attentie!

Gebruik uitsluitend originele seca stekkeradapters met 9 V of gemoduleerde 12 Volt uitgangsspanning. Normale adapters kunnen een hogere spanning leveren dan ze aangeven en daardoor de weegschaal beschadigen.

# 11. Verwijderen van afval

---

## Verwijderen van het apparaat



Werp het apparaat niet bij het huisvuil weg. Het apparaat moet als elektronicaschroot worden verwijderd. Let op de betreffende nationale voorschriften. Voor nadere informatie kunt u contact opnemen met onze service onder:

**service@seca.com**

## Batterijen

Werp de lege batterijen niet bij het huisvuil weg. Breng de batterijen naar een overeenkomstige verzamelplaats. Wanneer u nieuwe batterijen koopt, kies dan batterijen die weinig schadelijke stoffen bevatten, en zonder kwikzilver (Hg), cadmium (Cd) en lood (Pb).

# 12. Garantie

---

Voor gebreken, die voortvloeien uit materiaal- of fabricagefouten, geldt een garantieperiode van 2 jaar vanaf de levering. Alle beweeglijke delen zoals bijv. batterijen, kabels, voedingseenheden, accu's enz. zijn hiervan uitgesloten. Gebreken die onder de garantie vallen, worden tegen overdracht van de koopkwitantie kosteloos voor de klant verholpen. Met verdere aanspraken kan geen rekening worden gehouden. Transportkosten voor het zenden en terugsturen gaan ten laste van de klant, wanneer het apparaat zich op een andere plaats bevindt, dan de woonplaats van de klant. Bij transportschade kunnen er alleen garantieaanspraken geldend gemaakt

worden, wanneer voor de transporten de originele verpakking wordt gebruikt en wanneer het artikel hierin volgens de origineel verpakte toestand beveiligd en bevestigd werd. Bewaar daarom alle verpakkingsdelen.

Er bestaat geen aanspraak op garantie wanneer het apparaat door personen wordt geopend die hiervoor niet uitdrukkelijk door seca werden geautoriseerd.

Klanten in het buitenland adviseren wij zich in geval van garantieaanspraken direct tot de verkoper van het desbetreffende land te richten.

# Qualidade garantida

Ao comprar produtos da seca não só adquire a tecnologia constantemente aperfeiçoada desde há mais de cem anos, como também uma qualidade comprovada e aprovada por entidades oficiais, legais e institucionais.

Os produtos seca cumprem as directivas e normas europeias, bem como as legislações dos respectivos países. Comprando seca, você adquire o futuro.



M



Os produtos destas instruções de utilização estão em conformidade com a lei sobre dispositivos médicos, ou seja, com a directiva 93/42/CEE do Conselho da União Europeia, que está vigente em todas as legislações nacionais da Europa.

As balanças com este símbolo foram homologadas pela União Europeia para o âmbito da medicina. As balanças seca com este sinal preenchem os requisitos da mais elevada qualidade e tecnologia, exigidas às balanças calibráveis.

As balanças com este símbolo foram calibradas segundo a classe de precisão III da directiva 90/384/CEE do Conselho.

Os produtos, que tenham aposta esta marcação, cumprem as seguintes directivas e normas:

1. Directiva 90/384/CEE sobre instrumentos de pesagem de funcionamento não automático
2. Directiva 93/42/CEE sobre dispositivos médicos
3. EN 45501 sobre "Aspectos metrológicos de instrumentos de pesagem de funcionamento não automático"

A entidade responsável pelos dispositivos médicos, o TÜV Product Service, atesta com o presente certificado, o cumprimento integral dos mais rigorosos requisitos legais por parte da seca enquanto fabricante de dispositivos médicos. O sistema de garantia da qualidade da seca abrange as áreas do desenvolvimento, da produção, da venda e da manutenção de balanças médicas e de sistemas de medição, bem como a ergometria.

A seca ajuda a preservar o meio ambiente. Preocupamo-nos com os recursos naturais. Por isso, tentamos poupar material de embalagem sempre que seja possível e realizável. E o que é inevitável pode ser eliminado de forma cómoda por via do circuito de reciclagem existente no país de utilização.

# 1. Parabéns!

---

A balança eletrônica para adultos **seca 799** que adquiriu é um aparelho de elevada precisão e ao mesmo tempo robusto.

Desde há mais de 150 anos que a seca coloca toda a sua experiência ao serviço da saúde, afirmando-se como líder incontestado em vários países pelas inovações que apresenta no domínio da pesagem e da antropometria.

A balança eletrônica para adultos **seca 799** foi concebida especialmente a pensar numa utilização, de acordo com as respectivas normas nacionais, em hospitais, consultórios médicos e centros de saúde. A balança é um dispositivo médico da classe I, estando calibrada de acordo com a classe de precisão III.

O peso é calculado poucos segundos depois.

Para além da pesagem convencional, a **seca 799** dispõe igualmente de uma função que permite determinar o índice de massa corporal, bastando, para isso, introduzir a altura por meio dos botões de comando. O índice de massa corporal correspondente ao peso é exibido.

A balança foi fabricada com uma estrutura muito estável e prestar-lhe-á um serviço confiável por longos anos. É fácil de utilizar e o mostrador grande permite uma leitura fácil.

A **seca 799** possui rodízios, que lhe conferem mobilidade, e, devido ao baixo consumo, pode ser usada durante muito tempo com o mesmo conjunto de pilhas.

## 2. Segurança

---

Antes de utilizar a nova balança, dedique um pouco de seu tempo à leitura das seguintes instruções de segurança:

- Respeite as indicações que constam das instruções de uso.
- Guarde cuidadosamente as instruções de uso e a declaração de conformidade.
- Não deixe cair a balança, nem deixe que ela sofra embates violentos.
- Use exclusivamente o tipo de pilhas indicado (consulte, a este propósito (veja “ Mudar as pilhas” na pág. 132).
- Submeta a balança a manutenções e recalibrações regulares (veja “8. Manutenção/Recalibragem” na pág. 132).
- Deixe os trabalhos de reparação exclusivamente para pessoas autorizadas.

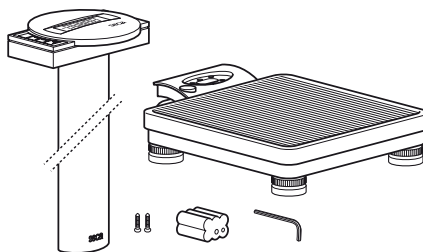
# 3. Antes de começar...

## Desembalar

Retire a embalagem e coloque a balança sobre uma superfície firme e plana.

O volume de entrega é composto de:

- Plataforma de pesagem
- Coluna com cabeçote de indicação
- 1 chave Allen tam. 5
- 2 parafusos de fixação
- Suporte para pilhas com 6 pilhas Mignon do tipo AA 1,5 V

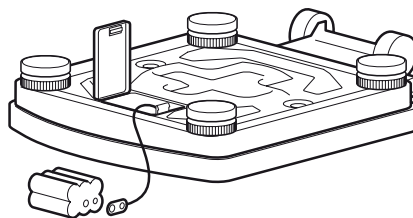


## Alimentação de corrente

Normalmente, a balança funciona a pilhas.

O mostrador de cristais líquidos consome muito pouco - com um único conjunto de pilhas podem efetuar-se 10.000 pesagens.

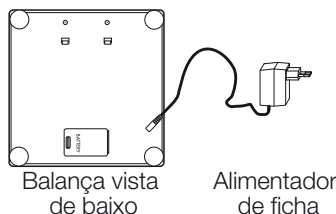
- Vire cuidadosamente a balança de forma a ficar com a base para cima.
- Carregue na tampa do compartimento das pilhas no sentido da inscrição "Battery" (pilha) e abra-a.
- Conecte o cabo ao suporte com as pilhas.
- Coloque o suporte dentro do compartimento das pilhas.
- Feche a tampa e ponha a balança na sua posição normal.



**Nota: A balança está preparada para a utilização com um alimentador seca, que pode ser adquirido como acessório.**

O conector fêmea para ligar o alimentador encontra-se na parte inferior da balança.

**Nota: o alimentador de rede pode ser usado sem danificar a balança ou as baterias mesmo se o aparelho tiver baterias.**



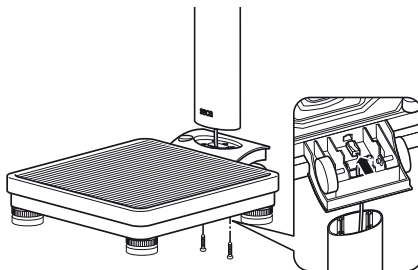
Balança vista de baixo

Alimentador de ficha

## Montagem da coluna

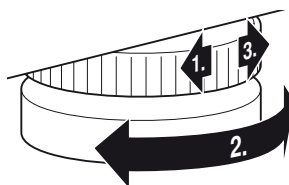
A coluna e o cabeçote de indicação montam-se na plataforma de pesagem.

- Passe o cabo de conexão pela abertura.
- Coloque a coluna na abertura. A indicação do peso deverá poder se ler pela pessoa que estiver em cima da balança.
- Aparafuse a coluna à plataforma de pesagem pela parte de baixo. Se necessário, coloque, cuidadosamente, a balança de lado para que seja mais fácil apertar os parafusos.
- Conecte a ficha do cabo de conexão à parte de trás da balança.
- Volte a pôr a balança de pé.



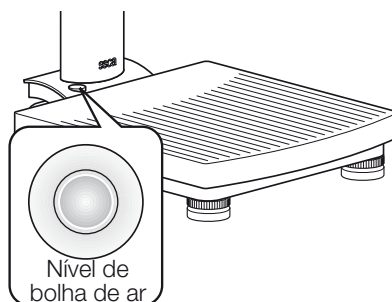
## 4. Instalar e nivelar a balança

- Coloque a balança sobre uma superfície firme.
- Afrouxe as contraporcas nos quatro pés roscados (1).
- Nivele a balança rodando os pés roscados. A bolha de ar tem de estar precisamente no meio do círculo no nível (2).
- Volte a apertar a contraporca (3).
- Assegure-se de que apenas os pés da balança ficam em contacto com o chão. A balança não pode ficar apoiada em mais nenhum ponto.



### Importante!

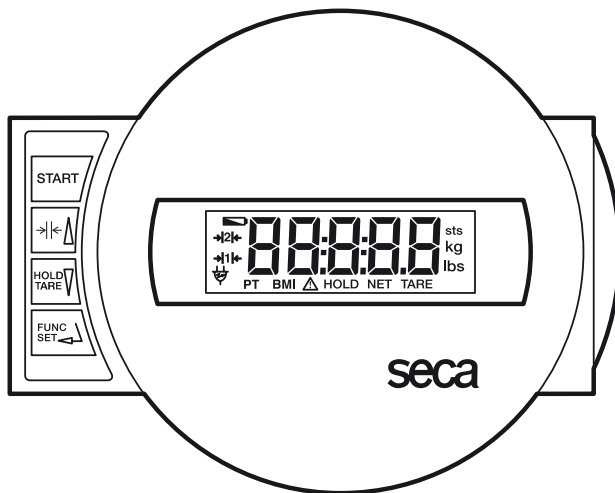
**De cada vez que se muda a balança de lugar, tem de se verificar se esta fica bem nivelada. Corrigir, se necessário.**



# 5. Operação

## Elementos de comando e mostrador

Os elementos de comando e o mostrador encontram-se integrados no cabeçote de indicação no topo da coluna.



Ligar e desligar a balança



Breve pressionar de tecla  
No menu de funções

→ mudar entre margem de pesagem 1 e 2  
→ aumentar valor



Breve pressionar de tecla  
Pressionar de tecla prolongado  
No menu de funções

→ activar/desactivar a função Hold  
→ repor a zeros, activar/desactivar tara  
→ diminuir valor



Ativar a função índice de massa corporal e tecla de confirmação para registros

## Pesar correctamente

- Prima o tecla de arranque com a balança vazia.  
No mostrador aparece, por esta sequência, **SECA**, **88888** e **0.0**. A balança é assim reposta a zeros, ficando operacional.
- Mude, eventualmente, a unidade de peso (consulte a pág. 128).
- Suba para a balança e permaneça imóvel.
- Leia o resultado da pesagem no mostrador digital.
- Se o peso sobre a balança for superior a 150 kg ou 200 kg, aparece no mostrador **STOP**.
- Para desligar a balança, volte a carregar na tecla de partida (“Start”).



## Comutação da faixa de pesagem

A **seca 799** possui duas faixas de pesagem seleccionáveis. Na faixa de pesagem 1 dispõe de uma maior resolução de indicação com uma capacidade de carga máxima reduzida. Na faixa de pesagem 2 pode utilizar a capacidade de carga máxima. Conforme a aplicação pode decidir se quer utilizar uma resolução de indicação fina ou uma elevada faixa de pesagem.

- Ligue a balança por meio do botão verde de partida. A balança trabalha primeiramente na faixa de pesagem anteriormente seleccionada.
- Para mudar a faixa de pesagem prima a tecla **↔**.
- A indicação exibe a respectiva faixa de pesagem activa.



### Nota:

Uma comutação da faixa 1, com divisão mínima, para a faixa 2, com divisão máxima, também é possível com a balança carregada, a não ser que esteja activada uma função especial (como p. ex. BMI). Por motivos técnicos, a comutação da faixa máxima 2 para a faixa mínima 1 só pode ocorrer com a balança sem carga. Neste caso também não pode estar activada nenhuma função especial.



## Desligamento automático/modo económico

A balança reconhece automaticamente se está a ser alimentada por acumuladores/pilhas ou se está ligada à corrente eléctrica.

- Em caso de alimentação por acumuladores/pilhas: desliga automaticamente passados 30 segundos.
- Alimentação a partir da rede: só é possível desligar através do teclado.

## Tarar a indicação do peso (TARA)

A função de taragem é muito útil quando se pretende, por ex., pesar uma criança, um animal ou qualquer objeto que tenha levado consigo para a balança.

Proceda da seguinte forma:

- Prima o tecla de arranque com a balança vazia.



- Suba para a balança sem o peso adicional e ative a função de taragem, carregando por algum tempo a tecla **HOLD/TARE**.



O indicador fica novamente a zero. No mostrador aparece **0.0**. A indicação "NET" é exibida.



- Leve o que pretende pesar consigo para a balança. Para isso, pode descer da balança para pegar no peso. Nesse caso, aparece **----**.

A balança indica o peso da carga adicional. Pode, agora, fazer tantas pesagens quantas desejar.

- Para desactivar a função de taragem, mantenha a tecla premida durante algum tempo; a balança volta ao modo de pesagem normal e o valor da tara apaga-se.
- Ao desligar a balança apaga-se também o valor da tara.



## Memorizar o peso (HOLD)

O peso apurado pode continuar a ser exibido mesmo depois de abandonar a balança, podendo anotá-lo posteriormente. Dessa forma, é possível voltar acomodar primeiro o doente e só depois anotar o peso.

- Carregue por instantes na tecla **HOLD/TARE**, enquanto a balança está com carga.



No mostrador digital aparece "HOLD". O valor permanece memorizado no mostrador até a balança ser desligada automaticamente (em caso de alimentação por pilhas).



O triângulo com o ponto de exclamação chama a atenção para o fato de o indicador parado (“freeze”) não ser um dispositivo complementar sujeito a verificação.

- A função HOLD pode ser desligada carregando novamente na tecla **HOLD/TARE**.
- Se a balança não estiver carregada, aparece no mostrador **0.0** ou o peso atual. A indicação “HOLD” desaparece.



## Índice de massa corporal (BMI)

O índice de massa corporal relaciona a altura com o peso, permitindo, assim, a obtenção de dados precisos, como seja, o peso ideal segundo Broca. É dada uma faixa de tolerância aceita como ótima para a saúde.

- Prima o tecla de arranque com a balança vazia.

No mostrador aparece, por esta sequência, **SECA**, **88888** e **0.0**. A balança é assim reposta a zeros, ficando operacional.



- Carregue na tecla **FUNC.**

No mostrador pode ver a última altura introduzida.



- Com as teclas de seta pode alterar o valor em etapas de acordo com a divisão do mostrador.



- Quando estiver ajustado o valor correto, volte a pressionar a tecla **FUNC.** A função BMI fica então ativada.



- Peça ao paciente para subir para a balança e se manter imóvel.

- Leia o BMI no mostrador digital e compare-o com as categorias mencionadas a pág. 131.

- Para voltar ao modo de pesagem normal, carregue na tecla **FUNC.**



- Para desligar a balança, volte a carregar na tecla de partida (“Start”).



## Avaliação do índice de massa corporal para adultos:

Compare o valor apurado com as categorias indicadas em baixo, que correspondem às utilizadas pela OMS em 2000.

- **BMI inferior a 18,5:**

Atenção! O paciente pesa muito pouco. Podemos estar perante um caso de anorexia nervosa. É aconselhável um aumento de peso para melhorar o bem-estar e a capacidade física. Em caso de dúvida, é aconselhável consultar um médico da especialidade.

- **BMI entre 18,5 e 24,9:**

O paciente tem o peso normal. Deve manter-se assim.

- **BMI entre 25 e 30 (Pré-obesidade):**

O paciente tem um ligeiro/médio excesso de peso. Deve perder peso se padecer já de alguma doença (por ex.: diabetes, tensão alta, gota, perturbações do metabolismo lipídico).

- **BMI acima de 30:**

É urgente perder peso! O metabolismo, a circulação e os ossos estão em sobreesforço. Aconselha-se uma dieta rigorosa, muito exercício físico e autocontrolo. Em caso de dúvida, é aconselhável consultar um médico da especialidade.

## 6. Limpeza

---

Limpe o revestimento e a caixa sempre que for preciso, usando um detergente doméstico ou um desinfectante normal. Observe as instruções do fabricante.

Nunca limpe com produtos abrasivos ou cáusticos, álcool, benzina ou semelhantes. Tais produtos podem danificar a superfície.

## 7. O que fazer quando ...

---

**... não aparece a indicação do peso?**

- A balança está ligada?
- Verifique as pilhas.
- O contato de encaixe está bem conectado à balança?

**... não aparece  antes da pesagem?**

- Volte a carregar na tecla de partida (“Start”) estando a balança sem carga.

**... não aparece  antes da pesagem, mas sim ---- ?**

- Volte a carregar na tecla de partida (“Start”) estando a balança sem carga.

**... um segmento não se mantém aceso ou não acende?**

- Existe provavelmente uma anomalia no ponto correspondente do sistema. Informe o serviço de assistência técnica.

**... aparece a indicação  ?**

- A tensão fornecida pelas pilhas está a diminuir. Substitua-as nos próximos dias.

**... aparece a indicação  ?**

- As pilhas estão descarregadas. Substitua-as por pilhas novas.

### ... aparece a indicação **STOP**?

- A carga máxima foi ultrapassada.

### ... o indicador pisca?

- Se já activou a função Hold ou Tara, por favor aguarde um pouco, até a balança reconhecer um peso estável. O indicador deixa então de piscar.
- Se não tiver activado previamente qualquer função, retire a carga da balança e espere até aparecer **0.0** e repita depois a pesagem.

### ... aparece a indicação **E** e **XX.XX**?

- Desligue a balança pela tecla de partida (“Start”) e volte a ligá-la. A balança volta a trabalhar normalmente.

Se isso não acontecer, interrompa a alimentação de tensão, retirando as pilhas ou removendo a ficha do alimentador de rede da balança por instantes. Se, mesmo assim, não resultar, informe o serviço de assistência técnica.

## 8. Manutenção/Recalibragem

---

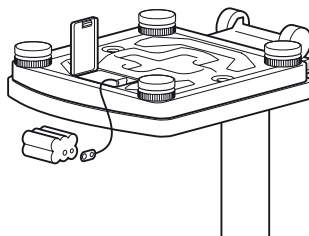
Mande efectuar uma recalibração, conforme as disposições nacionais em vigor, por pessoal autorizado. O ano da primeira calibração encontra-se a seguir à marcação CE na placa de características por cima do número 0109 (Hessische Eichdirektion – Instituto de metrologia de Hessen). Uma recalibração é sempre necessária quando uma ou mais marcas de segurança estão danificadas.

Aconselhamos que, antes da recalibração, mande efectuar uma manutenção pelo seu serviço de pós-venda mais próximo. Neste caso, o serviço de assistência pós-venda da seca tem todo o prazer em ajudá-lo.

### Mudar as pilhas

Quando aparece a indicação  ou **bAtE** no mostrador, está na hora de mudar as pilhas. Precisa de 6 pilhas pequenas, do tipo AA, 1,5 Volt.

- Vire cuidadosamente a balança de forma a ficar com a base para cima.
- Carregue na tampa do compartimento das pilhas no sentido da inscrição “Battery” (pilha) e abra-a.
- Retire o suporte junto com as pilhas.
- Tire as pilhas gastas e coloque as novas no suporte.



### Não troque os pólos das pilhas.

- Coloque o suporte e as pilhas dentro do compartimento das pilhas.
- Feche a tampa.
- Volte a pôr a balança de pé.

## 9. Dados técnicos

---

### Dimensões

Largura: 292 mm

Altura: 830 mm

Profundidade: 390 mm

**Tamanho dos dígitos:** 20 mm

**Peso próprio:** aprox. 6,8 kg

**Faixa de temperatura** +10°C a +40°C

**Alimentação de corrente** pilhas/alimentador (opcional)

**Pilhas** 6 pilhas, do tipo AA, 1,5 Volt

**Calibração, segundo a diretiva europeia 90/384/CEE** calibrado para fins médicos, classe III

**Dispositivo médico, segundo a diretiva europeia 93/42/CEE** Classe I

### Carga máxima

Margem de pesagem 1 150 kg

Margem de pesagem 2 200 kg

### Carga mínima

Margem de pesagem 1 2 kg

Margem de pesagem 2 4 kg

### Divisão mínima

Margem de pesagem 1 100 g

Margem de pesagem 2 200 g

### Exatidão aquando da primeira calibração

Margem de pesagem 1:

Até 50 kg: ± 50 g

50 kg a 150 kg: ± 100 g

Margem de pesagem 2:

Até 100 kg: ± 100 g

100 kg a 200 kg: ± 200 g

### Funções

Comutação da faixa de pesagem, taragem, hold, índice da massa corporal

# 10. Peças sobressalentes e acessórios

---

## Alimentação de corrente

### Alimentador de rede dependente do modelo

alimentador de ficha de rede, Euro: 230V~ / 50Hz / 12V= / 130mA

Nº de peça sobressalente da seca: 68-32-10-252

Alimentador de mesa, comutável, Euro: 115V~ / 230V~ / 50-60Hz / 9V= / 350mA

Nº de peça sobressalente da seca: 68-32-10-243

### Atenção!

Utilize apenas alimentadores originais da marca seca com 9 V ou 12 V de tensão de saída regulada. Os alimentadores de outras marcas, que se encontram à venda, podem fornecer valores de tensão superiores ao que está estipulado e provocar, assim, danos na balança.

# 11. Eliminação

---

## Eliminação do aparelho



Não elimine o aparelho juntamente com o lixo doméstico. O aparelho tem de ser eliminado de forma adequada como sucata electrónica. Respeite as respectivas regulamentações nacionais. Para mais informações, entre em contacto com o nosso serviço de assistência técnica através de:

**service@seca.com**

## Pilhas

Não deite fora as pilhas usadas junto com o lixo doméstico. Use os pontos de recolha colocados à disposição para esse fim. Da próxima vez que comprar pilhas, prefira as mais ecológicas sem mercúrio (Hg), cádmio (Cd) ou chumbo (Pb).

# 12. Garantia

---

A garantia para falhas decorrentes de defeito do material ou de fabrico é de dois anos, a partir da data do fornecimento. Excluem-se todas as partes móveis, como sejam pilhas, cabos, alimentadores, acumuladores, etc.. As falhas abrangidas pela garantia serão corrigidas gratuitamente mediante a apresentação do talão de compra. Não serão tidas em conta outras reclamações. Os custos de transporte de e para as instalações do cliente, caso se aplique, ficarão a cargo do cliente. No caso de danos de transporte, a garantia só se aplica se tiver sido utilizada a

embalagem original completa para acondicionar a balança, de forma bem imobilizada e fixa, tal como se encontrava originalmente. Por este motivo, guarde todos os componentes da embalagem.

A garantia cessa se o aparelho tiver sido aberto por pessoas não expressamente autorizadas, pela seca, para o efeito.

Solicitamos aos nossos clientes de fora da Alemanha que, caso tenham direito à garantia, se dirijam directamente ao revendedor do país onde se encontram.

# Με όλες τις εγγυήσεις

Όταν αγοράζετε προϊόντα της εταιρείας seca, δεν αγοράζετε μόνο τεχνολογία, η οποία είναι δοκιμασμένη πάνω από έναν αιώνα, αλλά και εγγυημένη ποιότητα, την οποία πιστοποιούν κρατικές υπηρεσίες και ινστιτούτα.

Τα προϊόντα seca ανταποκρίνονται στις ευρωπαϊκές οδηγίες, πρότυπα και εθνικούς νόμους. Όταν αγοράζετε προϊόντα seca, αγοράζετε το μέλλον.



M

Τα προϊόντα που αναφέρονται στις παρούσες οδηγίες χειρισμού ανταποκρίνονται στο νόμο περί ιατρικών προϊόντων, δηλ. στην Οδηγία 93/42/ΕΟΚ του Συμβουλίου της Ευρωπαϊκής Κοινότητας, η οποία είναι προσκολλημένη σε ολόκληρη την Ευρώπη σε εθνικούς νόμους.

Ζυγαριές, οι οποίες φέρουν αυτό το σήμα, έχουν εγκριθεί εντός της Ευρωπαϊκής Κοινότητας ως ζυγαριές στον ιατρικό τομέα. Οι ζυγαριές seca που φέρουν το σήμα αυτό, εκπληρώνουν τις υψηλές ποιοτικές και τεχνικές απαιτήσεις, στις οποίες πρέπει να ανταποκρίνονται οι ζυγαριές με δυνατότητα βαθμονόμησης.



Ζυγαριές, οι οποίες φέρουν αυτό το σήμα, έχουν βαθμονομηθεί σύμφωνα με την κατηγορία ακριβείας III της Οδηγία της ΕΟΚ 90/384 ΕΟΚ.



Προϊόντα που φέρουν αυτό το σήμα, εκπληρώνουν τις ακόλουθες οδηγίες και προδιαγραφές:

1. Οδηγία 90/384/ΕΟΚ περί μη αυτόματων ζυγαριών
2. Οδηγία 93/42/ΕΟΚ περί ιατρικών προϊόντων
3. DIN EN 45501 περί μετρολογικών απόψεων μη αυτόματων ζυγαριών



Η επαγγελματική ευσυνειδησία της εταιρείας seca αναγνωρίζεται και από επίσημη υπηρεσία. Η Αρμόδια Υπηρεσία Τεχνικού Ελέγχου ιατρικών προϊόντων επιβεβαιώνει με το Πιστοποιητικό ότι η εταιρεία seca τηρεί με συνέπεια τις αυστηρότερες νομικές απαιτήσεις ως κατασκευαστής ιατρικών προϊόντων. Το Σύστημα Διασφάλισης Ποιότητας της εταιρείας seca περιλαμβάνει τους τομείς Εξέλιξη, Παραγωγή, Διάθεση και Σέρβις ιατρικών ζυγαριών και συστημάτων μέτρησης και Εργομετρική.

Η seca βοηθάει το περιβάλλον.

Η οικονομία φυσικών αποθεμάτων, αποτελεί πρώτιστο σκοπό μας. Για το λόγο αυτό προσπαθούμε να κάνουμε οικονομία υλικού συσκευασίας εκεί όπου επιβάλλεται για περιβαλλοντολογικούς λόγους. Και ό,τι παραμένει υπόλοιπο, μπορεί να αποσυρθεί επιτόπου στο Σύστημα Ανακύκλωσης.



# 1. Τα θερμά μας συγχαρητήρια!

---

Με την ηλεκτρονική ζυγαριά **seca 799** αποκτήσατε μία συσκευή που είναι ταυτόχρονα ανθεκτική και προσφέρει ζυγίσματα υψηλής ακριβείας.

Εδώ και 150 χρόνια η εταιρεία **seca** προσφέρει την πείρα της στις υπηρεσίες της υγείας και θέτει πάντα ως πρωτοπόρος εταιρεία στις αγορές πολλών χωρών του κόσμου νέα μέτρα σύγκρισης με τις νεωτεριστικές τις και πρωτότυπες εξελίξεις στον τομέα ζυγαριών και οργάνων μέτρησης.

Η ηλεκτρονική ζυγαριά **seca 799** έχει σχεδιαστεί σύμφωνα με τις εθνικές προδιαγραφές ειδικά για τη χρήση σε νοσοκομεία, ιατρεία και ιδρύματα περιθαλψής. Η ζυγαριά είναι ένα ιατρικό προϊόν της κατηγορίας I και έχει βαθμονομηθεί σύμφωνα με την κατηγορία ακριβείας III.

Η εξακριβωση του βάρους γίνεται μέσα σε λίγα δευτερόλεπτα.

Παράλληλα με το συνηθισμένο προσδιορισμό βάρους η ηλεκτρονική ζυγαριά **seca 799** διαθέτει μία επιπλέον λειτουργία για την εξακριβωση του Δείκτη Βάρους και Υψους. Με τη βοήθεια του πληκτρολογίου πληκτρολογείτε το ύψος και η ζυγαριά εξακριβώνει τον Δείκτη Βάρους και Υψους.

Η ζυγαριά έχει σταθερή κατασκευή και θα σας προσφέρει για πολύ καιρό τις υπηρεσίες της. Είναι απλή στο χειρισμό της και διαθέτει μεγάλη και ευδιάκριτη ένδειξη.

Η ηλεκτρονική ζυγαριά **seca 799** διαθέτει ρόδες μεταφοράς και λόγω της μικρής κατανάλωσης σε ρεύμα, μπορεί με ένα σετ μπαταριών να χρησιμοποιείται και ως κινητή ζυγαριά για μεγάλο χρονικό διάστημα.

## 2. Ασφάλεια

---

Πριν χρησιμοποιήσετε τη ζυγαριά, σας παρακαλούμε να αφιερώσετε λίγο χρόνο, για να διαβάσετε τις ακόλουθες οδηγίες ασφάλειας.

- Έχετε υπόψη σας τις υποδείξεις στο έντυπο οδηγιών χειρισμού.
- Διαφυλάξτε τις οδηγίες χειρισμού μαζί με τη Δήλωση Συμβατότητας σε ασφαλές μέρος.
- Δεν επιτρέπεται να αφήσετε να πέσει κάτω η ζυγαριά, όπως επίσης δεν επιτρέπεται να την εκθέσετε σε χτυπήματα.
- Χρησιμοποιείτε αποκλειστικά τον αναφερόμενο τύπο μπαταριών (βλέπε " Αντικατάσταση μπαταρίας" στη σελίδα 144).
- Κάνετε τακτικά συντήρηση και επαναβαθμονόμηση της ζυγαριάς (βλέπε "8. Συντήρηση / επαναβαθμονόμηση" στη σελίδα 144)
- Να αναθέτετε κάθε επισκευή της ζυγαριάς μόνο σε εξουσιοδοτημένους τεχνικούς.



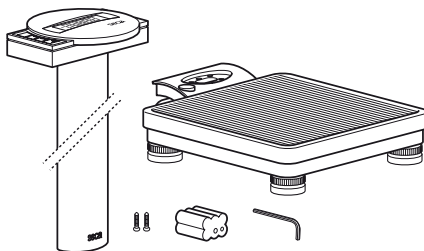
# 3. Πριν από τη θέση λειτουργίας...

## Εξαγωγή από τη συσκευασία

Απομακρύνετε τη συσκευασία και τοποθετήστε τη ζυγαριά πάνω σε σταθερή και επίπεδη επιφάνεια.

Στο πακέτο παράδοσης περιέχονται:

- Πλατφόρμα ζυγίσματος
- Κολόνα με κεφαλή ενδείξεων
- 1 εξαγωνικό κλειδί SW 5
- 2 βίδες στερέωσης
- Θήκη μπαταριών με 6 μπαταρίες τύπου Mignon AA 1,5 V



## Τροφοδοσία ρεύματος

Η τροφοδοσία ρεύματος της ζυγαριάς γίνεται συνήθως μέσω μπαταριών.

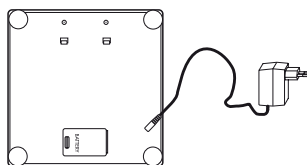
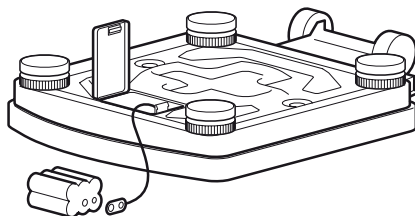
Η ένδειξη υγρού κρυστάλλου καταναλώνει ελάχιστο ρεύμα - με ένα σετ μπαταριών μπορούν να πραγματοποιηθούν 10.000 ζυγίσματα.

- Αναποδογυρίστε προσεκτικά τη ζυγαριά, ώστε να μπορείτε να έχετε πρόσβαση στο κάτω μέρος της ζυγαριάς.
- Πιέστε το κλείστρο της θήκης μπαταριών προς την κατεύθυνση της επιγραφής "Battery" και ανοίξτε το καπάκι.
- Συνδέστε το καλώδιο στη θήκη με τις μπαταρίες.
- Τοποθετήστε τη θήκη στην υποδοχή μπαταριών.
- Κλείστε το καπάκι και επαναφέρετε τη ζυγαριά στην κανονική της θέση.

**Υπόδειξη: Η ζυγαριά έχει προετοιμαστεί για να λειτουργεί με τροφοδοτικό της seca, το οποίο μπορείτε να προμηθευτείτε ως αξεσουάρ.**

Η τροφοδοσία ισχύος της ζυγαριάς επιτυγχάνεται μέσω μιας συσκευής δικτύου.

**Υπόδειξη: Το τροφοδοτικό μπορεί να χρησιμοποιηθεί χωρίς βλάβη της ζυγαριάς ή των μπαταριών πίσης και μ τοποθετημένες τις μπαταρίες.**

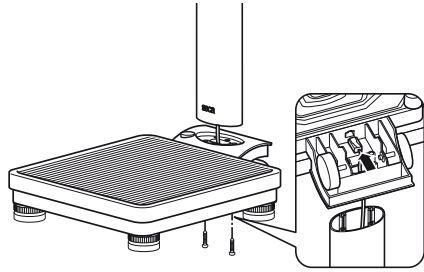


Ζυγαριά από κάτω Μετασχηματιστής

## Συναρμολόγηση της κολόνας

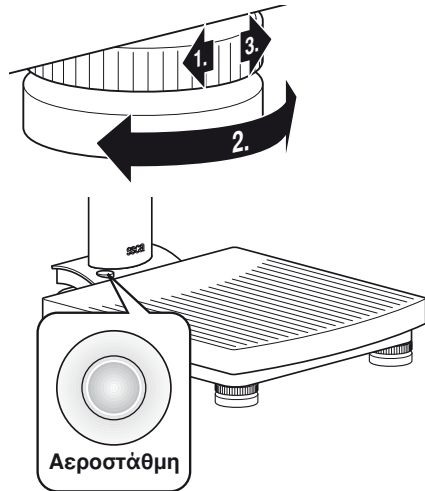
Η κολόνα με την κεφαλή ενδείξεων συναρμολογείται στην πλατφόρμα ζυγίσματος.

- Οδηγήστε το καλώδιο σύνδεσης μέσα από το άνοιγμα.
- Τοποθετήστε την κολόνα μέσα στην υποδοχή. Η ένδειξη πρέπει να μπορεί να διαβάζεται από άτομα, τα οποία στέκονται επάνω στη ζυγαριά.
- Βιδώστε την κολόνα από κάτω με την πλατφόρμα ζυγίσματος.  
Για καλύτερο σφίξιμο των βιδών γυρίστε τη ζυγαριά λίγο προς τα πλάγια.
- Συνδέστε το βύσμα του καλωδίου σύνδεσης στην πίσω πλευρά της ζυγαριάς.
- Τοποθετήστε πάλι τη ζυγαριά σε όρθια θέση.



## 4. Τοποθέτηση και ρύθμιση της ζυγαριάς

- Τοποθετήστε τη ζυγαριά σε σταθερή επιφάνεια.
- Λύστε τα κόντρα παξιμάδια πάνω από τις τέσσερις βίδες των ποδιών (1).
- Ευθυγραμμίστε τη ζυγαριά στρέφοντας ανάλογα τις βίδες των ποδιών. Η φυσαλλίδα της αεροστάθμης πρέπει να βρίσκεται ακριβώς στο κέντρο του κύκλου (2).
- Κατόπιν βιδώστε σταθερά τα κόντρα παξιμάδια (3).
- Προσέχετε ώστε η ζυγαριά να έρχεται σε επαφή με το δάπεδο μόνο με τα πόδια της. Η ζυγαριά δεν επιτρέπεται να στηρίζεται πούθενά.



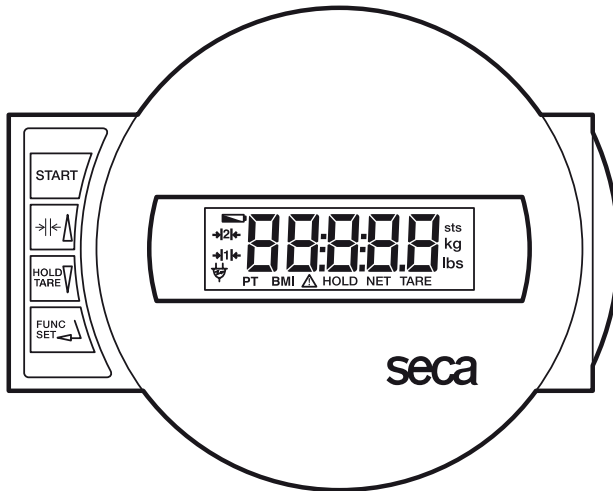
### Προσοχή!

Η ευθυγράμμιση της πλατφόρμας ζυγίσματος πρέπει να ελέγχεται μετά από κάθε αλλαγή της θέσης τοποθέτησης και ενδεχομένως να διορθώνεται.

# 5. Χειρισμός

## Στοιχεία χειρισμού και ενδείξεις

Τα στοιχεία χειρισμού και η οθόνη βρίσκονται στην κεφαλή ενδείξεων στην κολόνα.



Ενεργοποίηση και απενεργοποίηση της ζυγαριάς



βραχύ πάτημα πλήκτρου → αλλαγή μεταξύ περιοχή ζυγίσματος 1 και 2  
στο μενού λειτουργίας → αύξηση τιμής



βραχύ πάτημα πλήκτρου → ενεργοποίηση/απενεργοποίηση λειτουργίας μνήμης (Hold)

μακρύ πάτημα πλήκτρου → ρύθμιση ένδειξης στο μηδέν, ενεργοποίηση/  
απενεργοποίηση λειτουργίας απόβαρου (Tara)  
στο μενού λειτουργίας → μείωση τιμής



Ενεργοποίηση λειτουργίας ΔΒΥ και πλήκτρο επιβεβαίωσης για εισαγωγή στοιχείων

## Σωστό ζύγισμα

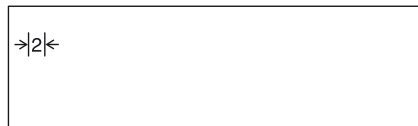
- Με άφορτη ζυγαριά πιέστε το πλήκτρο εκκίνησης. Στην ένδειξη εμφανίζονται αλληπάλληλα **SECA**, **888888** και **0.0**. Αμέσως μετά η ζυγαριά ρυθμίζεται στο μηδέν και είναι έτοιμη για λειτουργία.
- Εν ανάγκη αλλάξτε το επίπεδο ζυγίσματος (βλέπε 140).
- Διαβάστε το αποτέλεσμα ζυγίσματος από την ψηφιακή ένδειξη.
- Σε περίπτωση επιβάρυνσης της ζυγαριάς πάνω από 150 kg ή 200 kg εμφανίζεται στην οθόνη **StOP**.
- Για να απενεργοποιήσετε τη ζυγαριά πιέστε πάλι το πλήκτρο εκκίνησης.



## Αλλαγή των επιπέδων ζυγίσματος

Η **seca 799** διαθέτει δύο επιλέξιμα επίπεδα ζυγίσματος. Στο επίπεδο ζυγίσματος 1 έχετε στη διάθεσή σας υψηλότερη ευκρίνεια της ένδειξης σε μειωμένη μέγιστη ικανότητα ζυγίσματος, στο επίπεδο ζυγίσματος 2 μπορείτε να εκματαλλευτείτε πλήρως τη μέγιστη ικανότητα ζυγίσματος της ζυγαριάς. Αποφασίζετε ανάλογα με τη χρήση, αν επιθυμείτε να χρησιμοποιήσετε την υψηλότερη ευκρίνεια της ένδειξης ή το επίπεδο μεγάλων φορτίων.

- Ενεργοποιήστε τη ζυγαριά με το πράσινο πλήκτρο εκκίνησης. Η ζυγαριά λειτουργεί αρχικά στο τελευταία επιλεγμένο επίπεδο ζυγίσματος.
- Για να αλλάξετε το επίπεδο ζυγίσματος, πιέστε το πλήκτρο **↔|Δ**.
- Στην οθόνη εμφανίζεται το εκάστοτε ενεργό επίπεδο ζυγίσματος.



### Υπόδειξη:

Η αλλαγή από το επίπεδο 1 με υποδιαίρεση ακριβείας στο επίπεδο 2 με μεγαλύτερη υποδιαίρεση είναι εφικτή και με φορτωμένη τη ζυγαριά, εκτός αν η ζυγαριά βρίσκεται σε ειδική λειτουργία (όπως π.χ. Δείκτης-Βάρους-Υψους (BMI)). Η αλλαγή από το επίπεδο 2 με μεγαλύτερη υποδιαίρεση στο επίπεδο 1 με υποδιαίρεση ακριβείας είναι εφικτή για τεχνικούς λόγους μόνο με άδεια ζυγαριά. Και εδώ δεν επιτρέπεται η ζυγαριά να βρίσκεται σε ειδική λειτουργία.

## Αυτόματη απενεργοποίηση/οικονομική λειτουργία

Η ζυγαριά αναγνωρίζει αυτόματα αν πρόκειται για λειτουργία μόνο με συσσωρευτές/μπαταρίες ή αν είναι συνδεδεμένη στο ηλεκτρικό δίκτυο.

- Σε λειτουργία συσσωρευτών: αυτόματη απενεργοποίηση 30 δευτερόλεπτα μετά από την τελευταία χρήση.
- Σε λειτουργία δικτύου: απενεργοποίηση μόνο μέσω πληκτρολογίου.

## Ρύθμιση απόβαρου στην ένδειξη βάρους (TARE)

Η λειτουργία απόβαρου (Tara) είναι πολύ χρήσιμη, π.χ. για την εξακρίβωση του βάρους ενός παιδιού, ενός ζώου ή ενός οποιουδήποτε άλλου αντικειμένου που έχετε μαζί σας πάνω στη ζυγαριά.

Ακολουθήστε την εξής σειρά:

- Με άφορτη ζυγαριά πιέστε το πλήκτρο εκκίνησης.



- Ανεβείτε στη ζυγαριά χωρίς το επιπλέον βάρος, και ενεργοποιήστε τη λειτουργία απόβαρου (Tara) πιέζοντας για αρκετό χρόνο το πλήκτρο **HOLD/TARE**.



Η ένδειξη επαναφέρεται στη θέση μηδέν. Στην οθόνη εμφανίζεται η ένδειξη 0.0. Εμφανίζεται η ένδειξη "NET".



- Πάρτε τώρα μαζί σας στη ζυγαριά το επιπλέον βάρος. Μπορείτε επίσης και να εγκαταλείψετε τη ζυγαριά, στην περίπτωση αυτή εμφανίζεται η ένδειξη ----.

Η ζυγαριά εξακριβώνει το βάρος του επιπρόσθετου φορτίου.

- Πιέζοντας εκ νέου για κάποιο χρονικό διάστημα το πλήκτρο απενεργοποιείται η λειτουργία απόβαρου (Tara), η ζυγαριά βρίσκεται πάλι στην κανονική λειτουργία ζυγίσματος, η τιμή απόβαρου διαγράφεται.



- Απενεργοποιώντας τη ζυγαριά διαγράφεται επίσης η τιμή απόβαρου.

## Αποθήκευση τις τιμές βάρους (HOLD)

Η εξακριβωθείσα τιμή βάρους μπορεί να παραμείνει στην ένδειξη ακόμα και μετά την εκφόρτωση της ζυγαριάς. Με τον τρόπο αυτό παρέχεται η δυνατότητα περιθάλψης του ασθενή, προτού σημειωθεί η τιμή βάρους.

- Πιέστε για λίγο το πλήκτρο **HOLD/TARE**, ενώ είναι φορτωμένη η ζυγαριά.



Στην ψηφιακή ένδειξη εμφανίζεται "HOLD". Η τιμή παραμένει στη μνήμη της ένδειξης μέχρι την αυτόματη απενεργοποίηση (σε λειτουργία συσσωρευτών).



Το τρίγωνο με το θαυμαστικό δηλώνει ότι αυτή η αποθηκευμένη ένδειξη είναι ένας επιπλέον εξοπλισμός, για τον οποίο δεν υφίσταται υποχρεωτική βαθμονόμηση.

- Η λειτουργία HOLD μπορεί να απενεργοποιηθεί πιέζοντας πάλι το πλήκτρο **HOLD/TARE**.  
Στην οθόνη εμφανίζεται **0.0** εάν δεν είναι φορτωμένη η ζυγαριά ή η επίκαιρη τιμή βάρους. Η ένδειξη "HOLD" εξαφανίζεται.



#### Υπόδειξη:

**Οι λειτουργίες HOLD και TARA μπορούν να χρησιμοποιηθούν και ταυτόχρονα.**

## Δείκτης-Βάρους-Υψους (ΔΒΥ)

Ο Δείκτης-Βάρους-Υψους φέρει σε σχέση το ύψος ενός απόμου με το βάρος του και παρέχει έτσι τη δυνατότητα ακριβέστερων στοιχείων π.χ. του ιδανικού βάρους κατά Broca. Εμφανίζεται ένα όριο ανοχής, το οποίο ισχύει ως ιδανικό για την υγεία. Ο Δείκτης-Βάρους-Υψους ισχύει μόνο για ενήλικους.

- Με άφορτη ζυγαριά πιέστε το πλήκτρο εκκίνησης.  
Στην ένδειξη εμφανίζονται αλληπάλληλα **SECA**, **888888** και **0.0**. Μετά η ζυγαριά ρυθμίζεται στο μηδέν και είναι έτοιμη για λειτουργία.
- Πιέστε το πλήκτρο **FUNC**.  
Στην οθόνη βλέπετε το ύψος που είχε πληκτρολογηθεί την τελευταία φορά.
- Με τα πλήκτρα βελών μπορείτε να τροποποιήσετε σταδιακά την τιμή ανάλογα με την υποδιαίρεση της ένδειξης.
- Εάν ρυθμιστεί η σωστή τιμή, πιέστε ακόμα μία φορά το πλήκτρο **FUNC**. Η λειτουργία ΔΒΥ έχει πλέον ενεργοποιηθεί.
- Αφήστε τον ασθενή να περάσει στη ζυγαριά. Ο ασθενής πρέπει να στέκεται σε ηρεμία στη ζυγαριά.
- Διαβάστε τον ΔΒΥ στην ψηφιακή ένδειξη και κάνετε σύγκρισή του με τις κατηγορίες στη σελίδα 143.
- Για να επανέλθετε πάλι στην κανονική λειτουργία ζυγίσματος, πιέστε το πλήκτρο **FUNC**.
- Για να απενεργοποιήσετε τη ζυγαριά, πιέστε πάλι το πλήκτρο εκκίνησης.



## Αξιολόγηση του Δείκτη-Βάρους-Υψους για ενήλικες:

Κάνετε σύγκριση της εξακριβωθείσας τιμής με τις κατωτέρω αναφερόμενες κατηγορίες, οι οποίες ανταποκρίνονται στις κατηγορίες που χρησιμοποίησε το 2000 η Παγκόσμια Οργάνωση Υγείας (WHO).

• **ΔΒΥ κάτω από 18,5:**

Προσοχή, ο ασθενής ζυγίζει πολύ λίγο. Ενδεχομένως να υφίσταται τάση για απίσχναση. Συνίσταται αύξηση του βάρους προς βελτίωση της ευεξίας και των επιδόσεων. Σε περίπτωση αμφιβολιών θα πρέπει να γίνει παραπομπή σε ειδικό ιατρό.

• **ΔΒΥ μεταξύ 18,5 και 24,9:**

Ο ασθενής έχει κανονικό βάρος. Επιτρέπεται να παραμείνει όπως είναι.

• **ΔΒΥ μεταξύ 25 και 30 (Προπαχυσαρκία):**

Ο ασθενής είναι ελαφρώς έως μετρίως υπέρβαρος. Θα πρέπει να μειώσει το βάρος του, εάν υφίσταται ήδη μία ασθένεια (π.χ. διαβήτης, υπέρταση, ουρική αρθρίτιδα, διαταραχές μεταβολισμού λιπών).

• **ΔΒΥ πάνω από 30:**

Πρέπει να γίνει επείγοντως μείωση του βάρους. Επιβαρύνονται μεταβολισμός, κυκλοφορικό και κόκκαλα. Συνίσταται συνεπής δίαιτα, πολύ κίνηση και προπόνηση συμπεριφοράς. Σε περίπτωση αμφιβολιών θα πρέπει να γίνει παραπομπή σε ειδικό ιατρό.

## 6. Καθάρισμα

---

Ανάλογα με τις ανάγκες, καθαρίζετε το πλαίσιο και την πλατφόρμα με απορρυπαντικό οικιακής χρήσης ή με ένα συνηθισμένο απολυμαντικό μέσο. Τηρείτε τις οδηγίες του κατασκευαστή.

Μην χρησιμοποιείτε ποτέ ισχυρά μέσα καθαρισμού που προκαλούν αμυχές, οινόπνευμα, βενζίνη ή παρόμοια μέσα, διότι μπορεί να καταστρέψουν τις επιφάνειες υψηλής ποιότητας.

## 7. Τι κάνετε εάν...

---

... **δεν εμφανίζεται ένδειξη βάρους;**

- Έχει ενεργοποιηθεί η ζυγαριά;
- Ελέγξτε τις μπαταρίες.
- Έχει γίνει σωστή σύνδεση της επαφής προς την ένδειξη της ζυγαριάς;

... **πριν από το ζύγισμα δεν εμφανίζεται 0.000;**

- Πίεστε εκ νέου το πλήκτρο εκκίνησης – κατά την ενέργεια αυτή δεν επιτρέπεται να είναι επιβαρυσμένη η ζυγαριά και έρχεται σε επαφή με το δάπεδο μόνο με τα πόδια της .

... **πριν από το ζύγισμα δεν εμφανίζεται 0.0, αλλά - - - ;**

- Πίεστε εκ νέου το πλήκτρο εκκίνησης – κατά την ενέργεια αυτή δεν επιτρέπεται να είναι επιβαρυσμένη η ζυγαριά και έρχεται σε επαφή με το δάπεδο μόνο με τα πόδια της .

... **παραμένει συνεχεία αναμμένο ένα στοιχείο ή δεν ανάβει καθόλου;**

- Η ανάλογη θέση παρουσιάζει κάποιο σφάλμα. Ειδοποιήστε την υπηρεσία εξυπηρέτησης πελατών.

... **εμφανίζεται η ένδειξη  ;**

- Μειώνεται η τάση μπαταριών. Τις επόμενες ημέρες πρέπει να γίνει αντικατάσταση των μπαταριών.

... **εμφανίζεται η ένδειξη bAεε ;**

- Η μπαταρίες είναι άδειες. Τοποθετήστε νέες μπαταρίες.

... **εμφανίζεται η ένδειξη 5ε0P ;**

- Εγινε υπέρβαση του μέγιστου φορτίου.

### ... αναβοσβήνει η ένδειξη;

- Εάν ενεργοποιήσατε μόλις τώρα τη λειτουργία Hold ή Tara, περιμένετε έως ότου η ζυγαριά αναγνωρίσει μία σταθερή τιμή βάρους. Κατόπιν σταματάει να αναβοσβήνει η ένδειξη.
- Εάν δεν προηγήθηκε καμία ενεργοποίηση λειτουργίας, τότε εκφορτώνετε τη ζυγαριά και περιμένετε έως ότου εμφανιστεί 0.0 μετά κάνετε νέο ζύγισμα.

### ... εμφανίζονται η ένδειξη **Ε** και **XX.XX**;

- Απενεργοποιήστε τη ζυγαριά με το πλήκτρο εκκίνησης και κάνετε εκ νέου ενεργοποίηση. Μετά από την ενέργεια αυτή η ζυγαριά λειτουργεί κανονικά. Σε περίπτωση που δεν συμβαίνει αυτό, διακόψτε την τροφοδοσία τάσης, απομακρύνοντας για λίγο τις μπαταρίες ή αποσυνδέοντας το τροφοδοτικό. Εάν δεν φέρει αποτελέσματα και αυτό το μέτρο, ειδοποιήστε την υπηρεσία εξυπηρέτησης πελατών.

## 8. Συντήρηση / επαναβαθμονόμηση

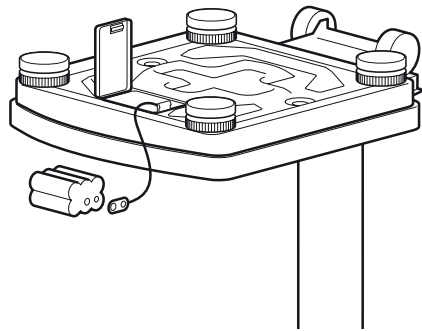
Αναθέστε την επαναβαθμονόμηση σύμφωνα με τις εθνικές νομικές διατάξεις σε εξουσιοδοτημένο προσωπικό. Το έτος της ρύθμισης βρίσκεται πίσω από τη σήμανση CE στην πινακίδα τύπου πάνω από τον αριθμό της αναφερθείσας θέσης 0109 (Διεύθυνση Βαθμονόμησης Εσσης). Η επαναβαθμονόμηση είναι υποχρεωτικά απαραίτητη σε περίπτωση που παραβιάστηκε μία ή περισσότερες ενδείξεις ασφάλειας.

Συνιστούμε, πριν από την επαναβαθμονόμηση να αναθέσετε τη συντήρηση της ζυγαριάς στον πλησιέστερο αντιπρόσωπο. Στην περίπτωση αυτή θα σας βοηθήσει η υπηρεσία εξυπηρέτησης πελατών της seca.

### Αντικατάσταση μπαταρίας

Εάν εμφανιστεί στην οθόνη η ένδειξη  ή **bRtE** θα πρέπει να αντικαταστήσετε τις μπαταρίες. Χρειάζεστε 6 μπαταρίες Μίγκον τύπου AA, 1,5 Volt.

- Αναποδογυρίστε προσεκτικά τη ζυγαριά, ώστε να μπορείτε να έχετε πρόσβαση στο κάτω μέρος της ζυγαριάς.
- Πιέστε το κλείστρο της θήκης μπαταριών προς την κατεύθυνση της επιγραφής "Battery" και ανοίξτε το καπάκι.
- Αφαιρέστε τη θήκη μπαταριών από την υποδοχή.
- Απομακρύνετε τις άδειες μπαταρίες και τοποθετήστε νέες μπαταρίες μέσα στη θήκη.



### Προσέχετε τη σωστή πολικότητα.

- Τοποθετήστε τη θήκη με τις μπαταρίες στην υποδοχή μπαταριών.
- Κλείστε το καπάκι.
- Επαναφέρετε τη ζυγαριά στην κανονική της θέση.



# 9. Τεχνικά στοιχεία

---

## Διαστάσει

Πλάτος: 292 mm

Υψος: 830 mm

Βάθος: 390 mm

**Μέγεθος ψηφίων** 20 mm

**Βάρος** περ. 6,8 kg

**Ορια θερμοκρασίας** +10 °C έως +40 °C

**Τροφοδοσία ρεύματος** μπαταρία/  
τροφοδοτικό (προαιρετικά)  
6 μπαταρίες τύπου AA, 1,5 V

## Μπαταρίες

**Βαθμονόμηση σύμφ με την Οδηγία 90/384/ΕΟΚ** ιατρική βαθμονόμηση, κατηγορία III

**πατρικό προϊόν σύμφ με την Οδηγία 93/42/ΕΟΚ** Κατηγορία I

## Μέγιστο φορτίο

Περιοχή ζυγίσματος 1 150 kg

Περιοχή ζυγίσματος 2 200 kg

## Ελάχιστο βάρος

Περιοχή ζυγίσματος 1 2 kg

Περιοχή ζυγίσματος 2 4 kg

## Ελάχιστη διαβάθμιση

Περιοχή ζυγίσματος 1 100 g

Περιοχή ζυγίσματος 2 200 g

## Ακρίβεια 1ης βαθμονόμησης

Περιοχή ζυγίσματος 1:  
έως 50 kg: ± 50 g

50 kg έως 150 kg: ± 100 g

Περιοχή ζυγίσματος 2:  
έως 100 kg: ± 100 g

100 kg έως 200 kg: ± 200 g

**Λειτουργίες** Αλλαγή των επιπέδων ζυγίσματος, Tara, Hold,  
Δίκτης-Βάρους-Υψους

# 10. Ανταλλακτικά και Εξαρτήματα

## Τροφοδοσία ρεύματος

**Τροφοδοτικό ισχύος ανάλογα με το μοντέλο**

Μετασηματιστής ρεύματος, Euro: 230V~ / 50Hz / 12V= / 130mA

seca Αρ. παραγγελίας: 68-32-10-252

Επιτραπέζιο τροφοδοτικό, μεταγόμενο, Euro: 115V~ / 230V~ / 50-60Hz / 9V= / 350mA

seca Αρ. παραγγελίας: 68-32-10-243

### Προσοχή!

Χρησιμοποιείτε αποκλειστικά γνήσια τροφοδοτικά της seca με τάση εξόδου 9V ή ελεγχόμενη τάση 12Volt. Τα συνηθισμένα τροφοδοτικά του εμπορίου μπορεί να τροφοδοτούν με μεγαλύτερη τάση από αυτή που αναφέρουν, και να προκαλέσουν έτσι βλάβη στη ζυγαριά.

# 11. Απόσυρση

## Απόσυρση της συσκευής



Μην αποσύρετε τη συσκευή στα οικιακά απορρίμματα. Η συσκευή πρέπει να αποσύρεται σωστά ως άχρηστο ηλεκτρονικό εξάρτημα. Τηρείτε τους εκάστοτε εθνικούς κανονισμούς. Για περαιτέρω πληροφορίες απευθυνθείτε στην υπηρεσία μας για σέρβις

[service@seca.com](mailto:service@seca.com)

## Μπαταρίες

Μεταχειρισμένες μπαταρίες δεν επιτρέπεται να καταλήγουν στα οικιακά απορρίμματα. Παραδώστε τις μεταχειρισμένες μπαταρίες στο πλησιέστερο κέντρο συλλογής μεταχειρισμένων μπαταριών. Κατά την αγορά νέων μπαταριών επιλέγτε μπαταρίες που δεν περιέχουν υδράργυρο (Hg), κάδμιο (Cd) και μόλυβδο (Pb).

# 12. Εγγύηση

Για ελαττώματα, τα οποία οφείλονται σε σφάλματα υλικού ή κατασκευής, ισχύει διετής προθεσμία εγγύησης από την ημερομηνία παράδοσης. Όλα τα κινούμενα εξαρτήματα, όπως π.χ. μπαταρίες, καλώδια, τροφοδοτικά, συσσωρευτές κ.λπ., αποκλείονται από την εγγύηση αυτή. Ελαττώματα, τα οποία καλύπτονται από την εγγύηση, επιδιορθώνονται δωρεάν για τον πελάτη με προσκόμιση της απόδειξης αγοράς. Περαιτέρω αξιώσεις δεν μπορούν να ληφθούν υπόψη. Τα έξοδα μεταφοράς από και προς τον πελάτη επιβαρύνουν τον πελάτη, αν η συσκευή βρίσκεται σε άλλο μέρος από την έδρα του πελάτη.

Σε περίπτωση ζημιών που οφείλονται στη

μεταφορά, μπορεί να εγερθεί εγγυητική αξίωση μόνο εφόσον χρησιμοποιήθηκαν για τις μεταφορές η πλήρης γνήσια συσκευασία και το προϊόν ασφαλίστηκε και στρώθηκε στη συσκευασία όπως κατά τη γνήσια συσκευασία του.

Για το λόγο αυτό διαφυλάξτε σε ασφαλές μέρος όλα τα μέρη της συσκευασίας.

Δεν υφίσταται εγγυητική αξίωση, αν η συσκευή ανοιχτεί από άτομα, τα οποία δεν έχουν τη ρητή εξουσιοδότηση για το σκοπό αυτό από την εταιρία seca.

Παρακαλούμε τους πελάτες μας στο εξωτερικό, σε περίπτωση εγγυητικής αξίωσης, να απευθυνθούν άμεσα στην αντιπροσωπεία αγοράς της εκάστοτε χώρας.





Konformitätserklärung  
declaration of conformity  
Certificat de conformité  
Dichiarazione di conformità  
Declaración de conformidad  
Overensstemmelsesattest  
Försäkran om överensstämmelse  
Konformitetserklæring  
vaatimuksenmukaisuusvakuutus  
Verklaring van overeenkomst  
Declaração de conformidade  
Δήλωση Συμβατότητας  
Prohlášení o shodě  
Vastavusdeklaratsioon  
Megfelelőségi nyilatkozat  
Atitikties patvirtinimas  
Atbilstības apliecinājums  
Oświadczenie o zgodności  
Izjava o skladnosti  
Vyhlásenie o zhode  
Onay belgesi

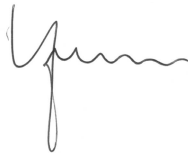
Die nichtselbsttätige Personenwaage  
The non-automatic personal scales  
Le pèse-personnes non automatique  
La bilancia pesapersona non automatica  
La báscula no automática pesapersona  
Den ikke-automatiske personvægt  
Den icke automatisk personvåg  
Den ikke-automatiske personvekten  
Ei-automaattinen henkilövaaka  
De niet-automatische personenweegschaal  
A balança não automática para pessoas  
Η μη αυτόματη ζυγαριά ατόμων  
Osobní váhy s neautomatickou činností  
Tervishoiuteenuse osutamisel kasutatavad mitteautomaatkaalud  
A nem automatikus működésű személyi mérleg  
Neautomatinės buitinės svarstyklės  
Manuālie (neautomātiskie) personālsvari  
Nieautomatyczna waga osobowa  
Neavtomatska osebna tehtnica  
Nesamostatná osobná váha  
Otomatik olmayan yetiřkin tartısı

**seca 799**

EG-Bauartzulassung D07-09-032  
EC type approval D07-09-032  
Homologation CE D07-09-032  
Omologazione del tipo costruttivo CEE D07-09-032  
Homologación CE D07-09-032  
EF-typegodkendelse D07-09-032  
EG-kontroll D07-09-032  
EF-konstruksjonstype-godkjennelse D07-09-032  
EY-tyyppihvåksyntå D07-09-032  
EG-modelkeuring D07-09-032  
Homologação CE de tipo de construção D07-09-032  
Αδειå κατασκευαστικού τρόπου å.φ. D07-09-032  
ES schvålení typu D07-09-032  
EÜ-tüübikinnitus D07-09-032  
A D07-09-032 EÜ-típusengedély  
ES kvalifikācijas patvirtinimas Nr. D07-09-032  
Izgatavořanas veida atļauja D07-09-032  
Dopuszczenie na rynek UE nr D07-09-032  
Odobritev vzorca EU D07-09-032  
Schvålenie konštrukcie EÜ D07-09-032  
EG üretim türü izni D07-09-032

- D** ... entspricht dem in der Bescheinigung über die Bauartzulassung beschriebenen Baumuster. Die Waage erfüllt im Wesentlichen die geltenden Anforderungen folgender Richtlinien:  
90/384/EWG über nichtselbsttätige Waagen,  
93/42/EWG über Medizinprodukte und die Europäische Norm DIN EN 45501.
- GB** ...corresponds to the type described in the certificate in respect of type approval permit. The scale largely fulfils the valid requirements from the following guidelines:  
90/384/EEC on non-automatic scales  
93/42/EEC on medical products and European standard DIN EN 45501
- F** ...conforme au modèle type décrit dans le certificat d'homologation.  
Cette balance répond pour l'essentiel aux exigences des directives suivantes :  
directive 90/384/CEE concernant l'harmonisation des Etats membres relative aux instruments de pesage à fonctionnement non automatique;  
directive 93/42/CEE sur les produits et appareils médicaux;  
norme européenne DIN EN 45501
- I** ...è conforme al campione descritto nel certificato di omologazione costruttiva.  
La bilancia è sostanzialmente conforme alle prescrizioni in vigore delle seguenti direttive:  
90/384/CEE sulle bilancie non automatiche,  
93/42/CEE sui prodotti medicali e la norma europea DIN EN 45501
- E** ...corresponde a la muestra descrita en el certificado sobre el permiso de construcción.  
La báscula cumple en esencia los requisitos aplicables de las siguientes Directivas:  
90/384/CEE sobre básculas no automáticas  
93/42/CEE sobre productos médicos y la norma europea DIN EN 45501
- DK** ... svarer til det typemønster, som er beskrevet i attesten over typegodkendelsen.  
Vægten opfylder i det væsentlige de gældende krav fra følgende direktiver:  
90/384/EØF om ikke-automatiske vægte,  
93/42/EØF om medicinprodukter og den europæiske standard DIN EN 45501
- S** ...motsvarar beskrivningen enligt mönstertillståndet. Vågen uppfyller huvudsakligen de gällande kraven i följande direktiv:  
90/384/EEG om icke-automatiska vågar,  
93/42/EEG över medicinska produkter samt den europeiska normen DIN EN 45501
- N** ... er i samsvar med mønsteret som er beskrevet i serifikatet over konstruksjonstype-godkjennelsen. Vekten oppfyller i det vesentlige de gjeldende krav i følgende EU-direktiver:  
90/384/EEC om ikke-automatiske vekter,  
93/42/EEC om medisinske produkter og den europeiske standarden DIN EN 45501.
- FIN** ... on tyyppihyväksyntätodistuksessa kuvattu rakenemallin mukainen.  
Vaaka vastaa pääosin seuraavien direktiivien voimassa olevia määräyksiä:  
90/384/ETY ei-automaattisista vaaosta,  
93/42/ETY lääketieteellisistä tuotteista ja Euro-normi DIN EN 45501.
- NL** ...komt overeen met de in de verklaring van over de modelkeuring beschreven constructie.  
De weegschaal voldoet in essentie aan de geldende eisen van de volgende richtlijnen:  
90/384/EEG inzake niet-automatische weegschalen  
93/42/EEG inzake medische hulpmiddelen en de Europese norm DIN EN 45501.
- P** ... corresponde ao padrão de construção descrito no certificado de homologação de tipo de construção.  
A balança cumpre, no essencial, os requisitos aplicáveis das seguintes directivas:  
sobre balanças não automáticas 90/384/CEE e 93/42/CEE sobre artigos médicos do Conselho, bem como da norma Europeia DIN EN 45501.
- GR** ... ανταποκρίνεται στο κατασκευαστικό πρότυπο που περιγράφεται στην εγκριτική βεβαίωση του κατασκευαστικού τρόπου.  
Η ζυγαριά εκπληρώνει βασικά τις ισχύουσες απαιτήσεις των ακόλουθων Οδηγιών:  
90/384/ EOK περί μη αυτόματων ζυγαριών,  
93/42/EOK περί ιατρικών προϊόντων, και την Ευρωπαϊκή Προδιαγραφή DIN EN 45501.

- CZ** ...odpovídá typu popsanému v certifikátu schválení typu.  
Váhy v podstatě splňují platné požadavky těchto směrnic:  
směrnice Rady 90/384/EHS o harmonizaci právních předpisů týkajících se vah s neautomatickou činností směrnice Rady 93/42/EHS o zdravotnických prostředcích a evropská norma DIN EN 45501.
- EST** ...vastab tüübikinnitustunnistuses kirjeldatud tüübile. Kaalud vastavad põhisosas alljärgneva direktiivi kehtivatele nõuetele:  
90/384/EMÜ mitteautomaatkaalude kohta  
93/42/EMÜ meditsiinivahetite kohta ja Euroopa standardile DIN EN 45501.
- HU** ...megfelel a típusengedély megfelelőség-igazolásában megadott típusnak.  
A mérleg eleget tesz a következő irányelvek hatályos és alapvető követelményeinek:  
90/384/EGK irányelv a nem automatikus működésű mérlegekről  
93/42/EGK irányelv az orvostechnikai eszközökről és a DIN EN 45501 szabvány.
- LT** ...atitinka aprašytų gamybos pavyzdžių kvalifikacijos patvirtinimą.  
Svarstyklės atitinka svarbiausius taikomos reikalavimų, apibrėžtus šioje direktyvoje:  
neautomatinių svarstyklių direktyvos 90/384/EEB medicinos prietaisų direktyvos 93/42/EEB ir Europos normos DIN EN 45501.
- LV** ... atbilst izgatavošanas veida atļaujas apliecībā norādītajam izgatavošanas paraugam.  
Svari būtībā atbilst sekojošo direktīvu spēkā esošajām prasībām:  
90/384/EWG par manuāliem (neautomātiskiem svāriem)  
93/42/EWG par medicīnas produkciju un Eiropas normu DIN EN 45501.
- PL** ...odpowiada typowi konstrukcyjnemu opisanemu w świadectwie zgodności.  
Waga spełnia w podstawowych punktach obowiązujące wymagania następujących dyrektyw:  
90/384/EWG na temat wag nieautomatycznych  
93/42/EWG na temat produktów medycznych i normy europejskiej DIN EN 45501.
- SLO** ...ustreza potrjenemu modelu vrste izdelave.  
Tehtnica je v bistvu izpolnjuje veljavne zahteve naslednje smernice:  
90/384/EGS za neavtomatske tehtnice  
93/42/EGS za medicinske izdelke in evropsko normo DIN EN 45501.
- SK** ...zodpovedá typu popísanému v osvedčení o schválení konstrukcie.  
Váha v podstate splňajú platné požiadavky týchto smerníc:  
90/384/EWG o nesamostatných váhach  
93/42/EWG o zdravotníckych výrobkoch a podľa Európskej normy DIN EN 45501.
- TR** ...onay belgesinde üretim türü ile ilgili açıklanan üretim örneğine uygundur.  
Tartı, beyan edilen direktiflerin geçerli koşullarını büyük ölçüde yerine getirmektedir.  
Otomatik olmayan basküller hakkında 90/384/EWG Tıbbi ürünler hakkında 93/42/EWG ve Avrupa Normu DIN EN 45501.



Sönke Vogel  
Geschäftsführer  
seca gmbh & co. kg.  
Hammer Steindamm 9-25  
22089 Hamburg  
Telefon: +49 40.200 000-0  
Telefax: +49 40.200 000-50