

RIMSA

diamo luce alle idee



PENTALED 30

La prima, l'originale

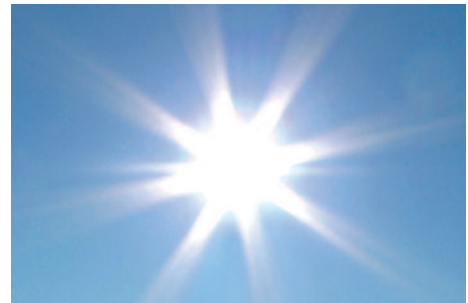
PENTAL LED 30 : la prima, l'originale

RIMSA è stata la prima al mondo a progettare la prima lampada scialitica a Leds (brevetto depositato il 24 settembre 2002). Orgogliosa per aver intuito prima di tutti i suoi concorrenti i vantaggi del Led, è ora la prima e l'unica azienda ad offrire il proprio prodotto di punta, la serie PENTAL LED con "luce BIANCA" e "luce INDIRETTA".

I vantaggi

LUCE BIANCA (solo Leds a luce bianca)

Il sole è la sorgente luminosa per eccellenza e i suoi raggi hanno un'emissione luminosa monocromatica; ciò significa che ogni raggio ha identica colorazione. RIMSA, ispirandosi alla natura, ha sviluppato il principio di emissione luminosa monocromatico, solo Leds a luce bianca, per evitare che l'interposizione della testa o delle mani del chirurgo fra lampada e paziente riduca la qualità della luce creando diffrazioni policromatiche sulla zona illuminata.



LUCE INDIRETTA

In cosa consiste la luce indiretta? Luce indiretta significa luce riflessa. Viene applicato il principio fisico della riflessione, dove i raggi luminosi emessi dal Led sono riflessi da un'ellisse in modo puntiforme sul campo operatorio. Grazie a questa tecnica, PENTAL LED 30 offre esclusivi vantaggi:

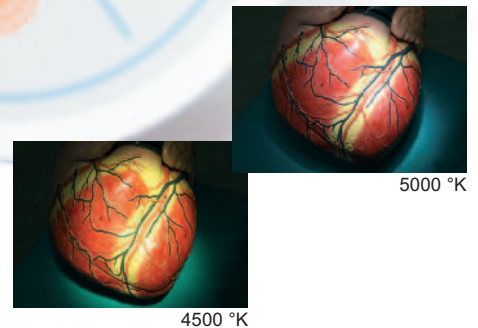
- l'utilizzo della totalità del flusso luminoso emesso dal Led senza alcuna dispersione di energia. Ciò non sarebbe possibile nel caso di applicazione di lenti ottiche a contatto dei Leds.
- l'impiego di un numero notevolmente ridotto di Leds rispetto ad una lampada con ottica diretta (con uso di lenti), a parità di illuminamento .
- luce confortevole: il chirurgo e i suoi assistenti non sono mai infastiditi dal bagliore della luce emessa e possono lavorare in tutta serenità, senza affaticamento visivo ma soprattutto senza luce negli occhi. Le ellissi non producono alcun effetto di abbagliamento.





LUCE BIANCA: 5000°K / 4500°K

Ulteriore caratteristica di PENTALED 30 è la possibilità di selezionare, premendo il tasto digitale K della tastiera di comando, due tonalità di "luce bianca" 5000°K e 4500°K. L'occhio umano è predisposto alla luce naturale, così la luce di 5000°K è la più idonea per ogni tipo di intervento. Nonostante 5000°K sia la temperatura di colore più naturale, per aiutare il chirurgo nella fase di transizione dalle tonalità di luce delle sorpassate tecnologie alogena e a scarica di gas a quella di nuova generazione a Leds luce bianca, RIMSA offre, oltre a 5000°K, anche una selezione supplementare di luce bianca a 4.500°K.



REGOLAZIONE MECCANICA E REALE DEL FUOCO E DEL CAMPO ILLUMINATO

La regolazione del fuoco e del diametro del campo illuminato (piccolo e grande) è di fondamentale importanza per una lampada scialitica.

Ogni tipologia di intervento richiede uno specifico posizionamento e una determinata distanza della lampada dal paziente, rendendo necessaria la regolazione della messa a fuoco e del diametro del campo illuminato.

PENTALED 30 è una lampada estremamente versatile che si adatta ad ogni tipo di intervento di chirurgia minore. Questo è possibile grazie alla regolazione del fuoco con movimento meccanico dei 30 Leds. Al contrario, una regolazione virtuale del campo illuminato, possibile solo agendo sullo spegnimento di alcuni settori periferici a Leds della cupola, comporterebbe una drastica riduzione dell'emissione luminosa.



PENTALED 30

PENTALED 30 è un'apparecchiatura ad altissima tecnologia progettata per garantire eccellenti prestazioni.

PENTALED 30 è composta da 30 riflettori ellittici suddivisi in 6 moduli da 5 Leds ciascuno.

Luce indiretta: 30 riflettori ellittici, risultato di un complesso calcolo matematico, riflettono i raggi luminosi del LED in modo puntiforme garantendo illuminazione tridimensionale e soppressione delle ombre sul campo operatorio.

PENTALED 30 non abbaglia: grazie al principio di luce indiretta, la lampada orientata in differenti posizioni non abbaglia il chirurgo e gli assistenti.

La dimensione del campo illuminato si regola meccanicamente con impugnatura in relazione alla tipologia di luce che la specialità chirurgica richiede. La regolazione del campo luminoso è uno dei requisiti primari per una lampada da chirurgia. Naturalmente l'impugnatura è sterilizzabile.

Le ridotte dimensioni e la leggerezza del riflettore conferiscono maneggevolezza e stabilità al prodotto.

I comandi posti sulla tastiera a membrana attivano le funzioni di:

- selezione della temperatura di colore 5000°K e 4500°K
- regolazione dell'intensità luminosa fino a 100 Klx
- acceso/spento

La temperatura di colore solare a 5000°K stimola la concentrazione del chirurgo, non affatica la vista, riproduce fedelmente il colore dei tessuti e aumenta la definizione dei contorni.

La progettazione modulare della scheda elettronica di alimentazione e speciali resistenze sul circuito a Leds, garantiscono continuità di luce anche nel remoto caso di guasto ad un Led.

La luce è protetta da uno schermo diffusore in vetro smerigliato temperato, la rotazione è a 360° senza fermi sia sull'asse centrale sia su quello laterale, con piste a contatti striscianti per la trasmissione della corrente.

PENTALED 30 è una lampada per chirurgia minore, conforme alla direttiva 93/42 CEE e marcata CE come dispositivo medico di Classe I.





 PENTALED 30



PentaLED 30
piantana
DM 113457

Pentaled
30+30
DM 113453



Pentaled 30
soffitto
DM 113459



Pentaled 30
parete
DM 113462

PENTALED 9 FUOCO FISSO

L'ellisse in alluminio, risultato di un complesso calcolo matematico, riflette i raggi luminosi del Led in modo puntiforme per ottenere la totale soppressione delle ombre sul campo operatorio.

La serie **PENTALED 9** a fuoco fisso è un'apparecchiatura ad alta tecnologia progettata per garantire eccellenti prestazioni. Le ridotte dimensioni e la leggerezza del riflettore conferiscono maneggevolezza e stabilità al prodotto. L'intensità luminosa è regolabile elettronicamente con tastiera a membrana. La scheda elettronica di alimentazione consente il funzionamento modulare dei Led per garantire continuità di luce anche nel remoto caso di guasto ad un Led.

La sorgente luminosa è protetta da uno schermo diffusore. La lampada è estremamente maneggevole grazie ad una rotazione centrale e laterale a 360°.

La serie **PENTALED 9** a fuoco fisso è una lampada per chirurgia minore, conforme alla direttiva 93/42 CEE e marcata CE come dispositivo medico di Classe I. E' inoltre registrata nella banca dati del Ministero della Salute ai sensi dell'art.13 del D.LGS. 46/97, in ottemperanza alle nuove procedure dettate dal DM 20 febbraio 2007, N. Reg.: 3799, 3800, 3805, 3062.



PentaLED 9 FF
soffitto
DM 3800



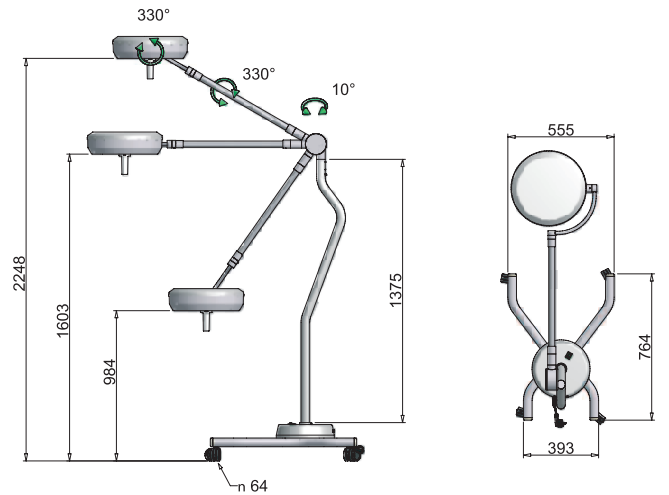
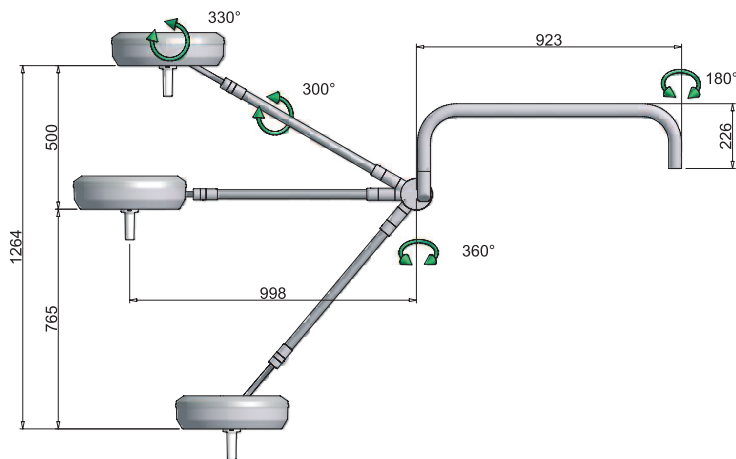
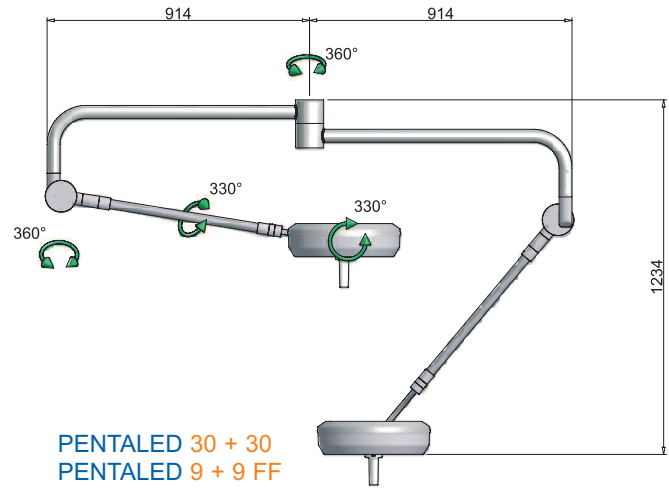
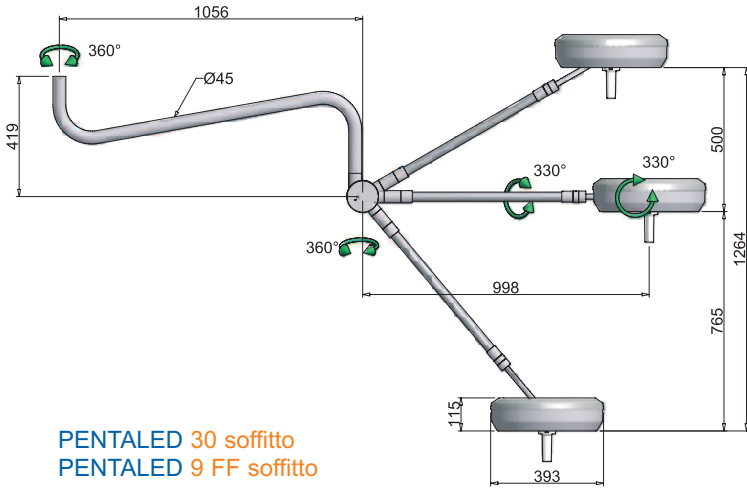
PentaLED 9 FF
parete
DM 3799



PentaLED
9+9 FF
DM 3805



Pentaled 9 FF
piantana
DM 3062



Caratteristiche Tecniche


PRESTAZIONI

Intensità luminosa a 1 mt. di distanza (Ec) ± 10% @ 5.000 °K	Lux	100.000	–
Intensità luminosa a 1 mt. di distanza (Ec) ± 10% @ 4.500 °K	Lux	60.000	100.000
Temperatura di colore: doppia selezione	°K	4.500 / 5.000	4.500
Indice di resa cromatica (CRI) @ 4.500 °K / 5.000 °K	Ra	94 / 90	94
R9		90	90
Potenza Led	W	N. 30 x 1,7 W	N. 9 x 2,5 W
Diametro del campo luminoso al 50% dell'intensità luminosa (d50)	mm	90	60
Diametro del campo luminoso al 10% dell'intensità luminosa (d10)	mm	200	110
Profondità d'illuminamento IEC 60601-2-41- (L1+L2) al 20%	cm	105	75
Energia totale irradiata Ee quando l'illuminazione raggiunge livello max	W/m ²	112	112
Rapporto fra l'energia irradiata Ee, e l'illuminazione Ec	mW/m ² .lx	1,1	1,1
Energia UV irradiata per una lunghezza d'onda minore di 400 nm	W/m ²	0,002	0,002
Focalizzazione con impugnatura		Si	No ²

DATI ELETTRICI

Tensione di alimentazione	V	115 / 230	115 / 230
Frequenza	Hz	50 / 60	50 / 60
Assorbimento elettrico	W	70	42
Sorgente luminosa	Led	N. 30	N. 9
Durata Leds	ore	50.000	50.000
Percentuale di regolazione dell'illuminamento	%	40 - 100	30 - 100

DATI GENERALI

Colore		RAL 9003	RAL 9003
Altezza minima della sala (solo per versione a soffitto)	cm	270	270
Direttiva		93/42 CEE	93/42 CEE
Norme		IEC 60601-2-41	IEC 60601-2-41
Classificazione prodotto (Dispositivo Medico)		Classe I	Classe I

DIMENSIONI

Diametro esterno del riflettore	cm	40	40
Diametro ellisse riflettente	cm	5,5	9
Superficie di emissione della luce	cm ²	712	572
Peso (Piantana, Soffitto, Parete, x2)	Kg	38 - 33 - 34 - 65	38 - 33 - 34 - 65

OPTIONAL

Gruppo batteria completo di carica-batteria		A richiesta	A richiesta
---	--	-------------	-------------

note:

1) versione a Fuoco Fisso

2) è possibile ottenere la variazione del diametro del campo luminoso attraverso il movimento verticale della cupola.



Via Monterosa, 18/22 - 20038 Seregno (MI) - Italy - Tel. + 39 0362 325709 - Fax + 39 0362 328559

E-mail: info@rimsa.it - www.rimsa.it



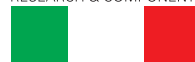
EN 9001:2000



EN 13485:2003



RESEARCH & COMPONENTS



HAND-MADE IN ITALY