

seca

seca 220

Deutsch	Seite 3
English	Page 6
Français	Page 9
Italiano	Pagina 12
Español	Página 15
Dansk	Side 18
Svenska	Sida 21
Norsk	Side 24
Suomi	Sivu 27
Nederlands	Pagina 30
Português	Página 33
Ελληνικά	Σελίδα 36
日本語	39

Herzlichen Glückwunsch!

Mit dem Messstab **seca 220** haben Sie ein präzises und gleichzeitig robustes Längenmessgerät für Kinder und Erwachsene erworben.

Er ist aus stabilem und pflegeleichtem Aluminiumprofil gefertigt. Die Messschieberzunge ist aus Kunststoff gefertigt und ist klappbar.

Der Messstab **seca 220** dient zur Längenmessung und damit der Beurteilung des Gesundheitszustandes von Patienten sowie der Erkennung und Überwachung krankhafter Ernährungs- oder anderer physiologischer Störungen.

Er wird mit dem mitgelieferten Montage material an der Säule von seca-Säulenwaagen befestigt.

Der Messstab dient so, im Verbund mit einer Waage, als komplette Mess- und Wiegestation.

Zum Einsatz kommt der Messstab **seca 220** mit einer seca-Säulenwaage hauptsächlich in Krankenhäusern, Arztpraxen und stationären Mess- und Pflegeeinrichtungen.

Sicherheit

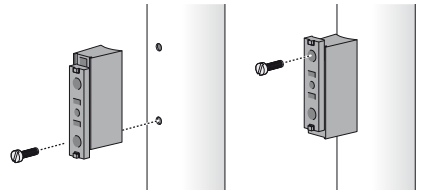
Bevor Sie den neuen Messstab benutzen, nehmen Sie sich bitte ein wenig Zeit, um die folgenden Sicherheitshinweise zu lesen.

- Beachten Sie die Hinweise in der Gebrauchsanweisung.
- Befestigen Sie den Messstab nur an seca-Säulenwaagen.

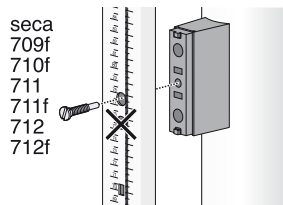
- Verwenden Sie das mitgelieferte Montage material.
- Achten Sie bei der Montage auf den festen Sitz der Schrauben und die korrekte Montage (s. Kapitel Montageanleitung).
- Klappen Sie nach der Längenmessung die Messschieberzunge herunter, damit keine Verletzungsgefahr besteht.

Montageanleitung

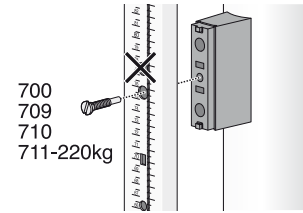
1. Den Abstandshalter mit zwei Schrauben an die Rückseite (Modelle 700/711/712: **Vorderseite**) der Säule schrauben.



2. Schrauben Sie den Messstab auf den Abstandshalter. Die Messzunge und Skala zeigen bei den Modellen seca 709, 710, 709f und 710f **von der Wiegeplattform weg** und bei allen anderen Modellen **zur Wiegeplattform hin**.

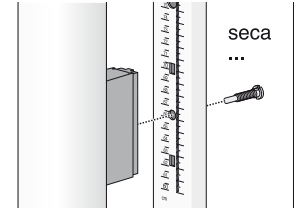


Befestigungsloch für die Modelle seca 711, 712, 709f, 710f, 711f + 712f.



700
709
710
711-220kg

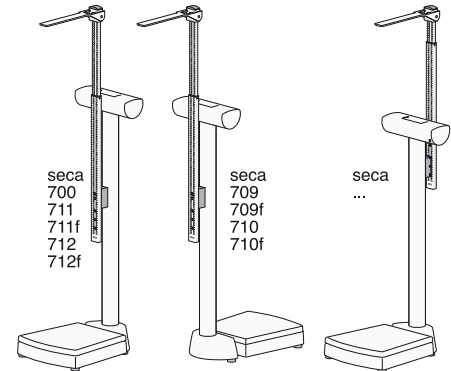
Befestigungsloch für die Modelle seca 700, 709, 710 und 711-220 kg.



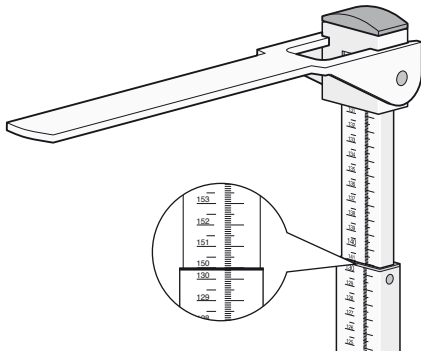
Befestigungsloch ganz unten für alle weiteren seca Modelle.

Messstab vorn

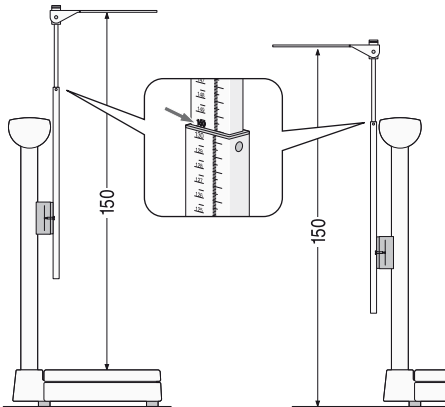
Messstab hinten



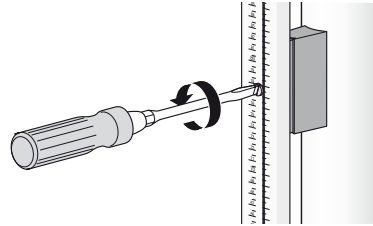
3. Kopfanschlag auf einen Wert, z.B. 150 cm einstellen.



4. Mit einem anderen Messstab den Abstand von der Plattform (Modelle 709, 710, 709f, 710f: **vom Boden**) bis zum Kopfanschlag messen und Differenz merken.



5. Die Schraube am Messstab etwas lösen, den Schlitten mit Messstab entsprechend der Differenz nach oben oder nach unten verschieben und wieder festschrauben.



6. Höhe erneut überprüfen und gegebenenfalls korrigieren.

Auf diese Weise kann der Messstab auch leicht neu justiert werden, wenn die Waage bewegt und mit den verstellbaren Füßen neu ausgerichtet wurde.

Hinweis:

Zur Feinjustierung des Messstabes müssen Sie unbedingt vom Boden/Plattform bis zum Kopfanschlag messen. Messen Sie nicht vom Boden/Plattform bis zur entsprechenden Höhe auf der Skala. Die Skala ist um einige Zentimeter verschoben, um den Höhenunterschied zwischen Ablesepunkt und Kopfanschlag auszugleichen.

Bedienung

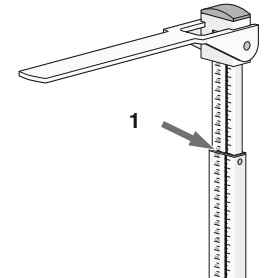
So messe ich richtig...

1. Messzunge für Messung in waagerechter Position einrasten.
2. Messzunge entsprechend der Größe der

zu messenden Person nach oben schieben.

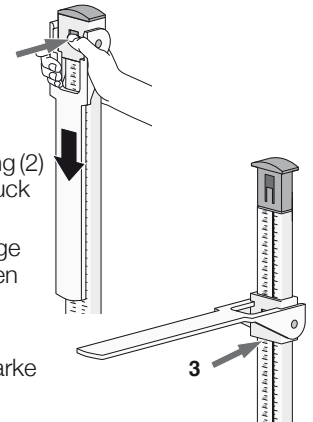
Für Messungen von 130,5 cm bis 200 cm (von 51.3 inch bis 78.7 inch):

- Ablesemarke bei (1)



Für Messungen unter 130,5 cm (51.3 inch):

- 2
- Arretierung (2) durch Druck lösen.
 - Messzunge nach unten schieben.



- Ablesemarke bei (3).

3. Die zu messende Person stellt sich unter die Messzunge. Rücken und Kopf müssen gerade ausgerichtet sein.

4. Der Messschieber wird auf den Kopf geschoben, so dass die Messzunge aufliegt, ohne dass sie durchbiegt.
5. Ablesen der Körperlänge an der Ablesemarke.
Bei Einhaltung der oben genannten Schritte wird eine Genauigkeit besser ± 5 mm erreicht.

Reinigung

Reinigen Sie den Messstab nach Bedarf mit einem Haushaltsreiniger oder handelsüblichen Desinfektionsmittel. Beachten Sie die Hinweise des Herstellers.

Technische Daten

Messbereich:	60-200 cm / 24-78 inch
Teilung:	1mm / 1/8 inch
Genauigkeit	besser als ± 5 mm
Abmessungen (B x H x T):	55 x 784 x 34 mm
Eigengewicht:	ca. 700 g
Temperaturbereich:	+10 °C bis +40 °C
Medizinprodukt nach Richtlinie 93/42/EWG:	Klasse I mit Messfunktion

Entsorgung

Sollte der Messstab nicht mehr benutzt werden können, gibt Ihnen der zuständige Müllbeseitigungsverband gern Auskunft über notwendige Maßnahmen zur fachgerechten Entsorgung.

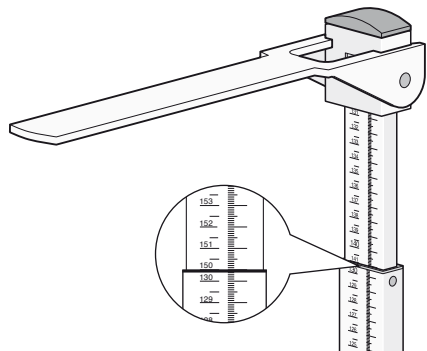
Gewährleistung

Für Mängel, die auf Material- oder Fabrikationsfehler zurückzuführen sind, gilt eine zweijährige Gewährleistungsfrist ab Lieferung. Alle beweglichen Teile, wie z.B. Batterien, Kabel, Netzgeräte, Akkus etc., sind hiervon ausgenommen. Mängel, die unter die Gewährleistung fallen, werden für den Kunden gegen Vorlage der Kaufquittung kostenlos behoben. Weitere Ansprüche können nicht berücksichtigt werden. Kosten für Hin- und Rücktransporte gehen zu Lasten des Kunden, wenn sich das Gerät an einem anderen Ort als dem Sitz des Kunden befindet. Bei Transportschäden können Gewährleistungsansprüche nur geltend gemacht werden, wenn für Transporte die komplette Originalverpackung verwendet und die Ware darin gemäß dem originalverpackten Zustand gesichert und befestigt wurde. Bewahren Sie daher alle Verpackungsteile auf.

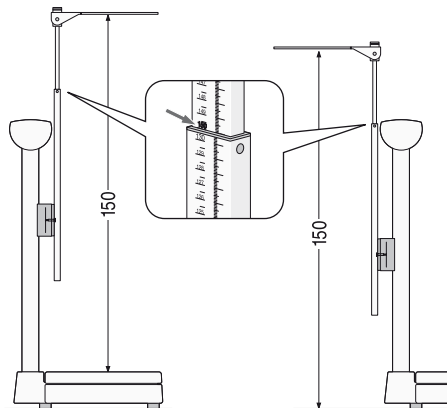
Es besteht keine Gewährleistung, wenn das Gerät durch Personen geöffnet wird, die hierzu nicht ausdrücklich von seca autorisiert worden sind.

Kunden im Ausland bitten wir, sich im Gewährleistungsfall direkt an den Verkäufer des jeweiligen Landes zu wenden.

- Set measuring slide to a value, e.g. 150 cm.

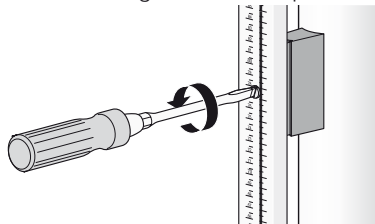


- Using another measuring rod, measure the difference from the platform (models 709, 710, 709f, 710f: **from the floor**) to the measuring slide and note the difference.



Model 220

- Undo the screw on the measuring rod somewhat, move the slide and measuring rod up or down according to the difference and tighten it back up.



- Check height again and correct if necessary.

The measuring rod is also easily readjusted in this manner if the scale is moved and realigned using the adjustable feet.

Note:

For fine-adjustment of the measuring rod, it is essential to measure from the floor/platform to the measuring slide. Do not measure from the floor/platform to the relevant height on the scale. The scale is displaced a few centimetres to compensate for the difference in height between the read-off mark and the measuring slide.

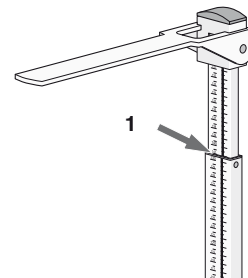
Operation

How to measure properly...

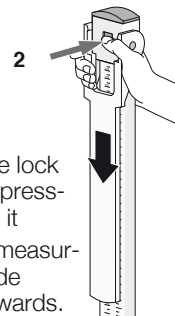
- Engage measuring slide in the horizontal position for measuring.
- Push measuring slide upwards according to the height of the person to be measured.

For measuring from 130.5 cm to 200 cm (from 51.3 inch to 78.7 inch):

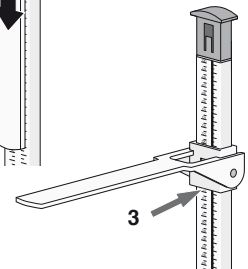
- read-off mark (1)



for measuring below 130.5 cm (51.3 inch):



- release lock (2) by pressing on it
- push measuring slide downwards.
- read-off mark (3).



- The person to be measured positions him or herself under the measuring slide. The back and head must be straight.

- The measuring slide is pushed onto the head to that the measuring slide abuts without bending.
- Read off body height at the read-off mark.
If the above-mentioned instructions are followed, accuracy greater than ± 5 mm can be achieved.

Cleaning

Clean the measuring rod as required using a domestic cleaning agent or commercially-available disinfectant. Follow the manufacturer's instructions.

Technical data

Measurement range:	60-200 cm / 24-78 inch
Graduations:	1mm /1/8 inch
Accuracy	greater than ± 5 mm
Dimensions (W x H x D):	55 x 784 x 34 mm
Weight:	ca.700 g
Temperature range:	+10 °C up to +40 °C
Medical product in accordance with Directive 93/42/EEC:	Class I with measuring function

Disposal

Should the measuring rod no longer be able to be used, the responsible waste disposal association will be glad to give you information about the measures necessary to dispose of it properly.

Warranty

A two-year warranty from date of delivery applies to defects attributable to poor materials or workmanship. All moveable parts - batteries, cables, mains units, rechargeable batteries etc. - are excluded. Defects which come under warranty will be made good for the customer at no charge on production of the receipt. No further claims can be entertained. The costs of transport in both directions will be borne by the customer should the equipment be located anywhere other than the customer's premises. In the event of transport damage, claims under warranty can be honoured only if the complete original packaging was used for any transport and the merchandise secured and attached in that packaging just as it was when originally packed. All the packaging should therefore be retained.

A claim under warranty will not be honoured if the equipment is opened by persons not expressly authorised by seca to do so.

We would ask our customers abroad to contact their local sales agent in the event of a warranty matter.

Félicitations

En achetant la toise de mesure **seca 220**, vous avez acquis un appareil de mesure pour enfants et pour adultes à la fois précis et robuste.

Elle est constituée d'un profilé en aluminium stable et facile d'entretien. Le curseur est conçu en matière synthétique et est rabattable.

La toise de mesure **seca 220** sert à mesurer la taille et à juger ainsi de l'état de santé du patient, ainsi qu'à détecter et à surveiller des troubles maladiques dus à l'alimentation ou d'autres troubles physiologiques.

Elle est fixée sur la colonne avec le matériel de montage des pèse-personne à colonne seca.

La toise de mesure permet ainsi de transformer un pèse-personne en un poste complet de mesure et de pesage.

La toise de mesure **seca 220** est un élément qui peut être ajouté à un pèse-personne seca utilisé dans un hôpital, un cabinet médical ou dans des instituts de mesure et de soins stationnaires.

Sécurité

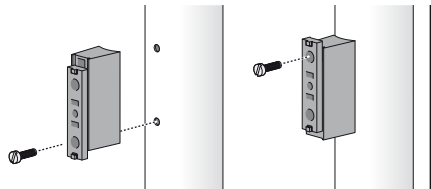
Avant d'utiliser la nouvelle toise de mesure, prenez le temps de lire les consignes de sécurité suivantes.

- Veuillez respecter les instructions du mode d'emploi.
- Fixez la toise de mesure uniquement sur un pèse-personne seca.

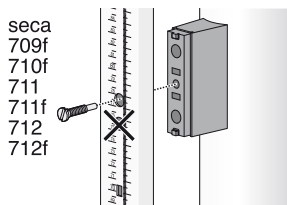
- Utilisez le matériel de montage fourni. Veillez à un montage correct et au bon serrage des vis (se reporter au chapitre Instructions de montage).
- Après la mesure de la taille, rabattez le curseur afin d'éviter tout risque de danger.

Instructions de montage

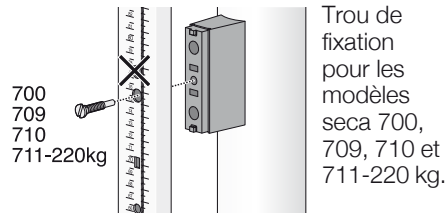
1. Vissez l'entretoise avec deux vis au dos (modèle 700/711/712 : **côté avant**) de la colonne.



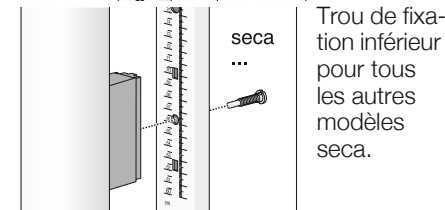
2. Vissez la toise de mesure sur l'entretoise. Sur les modèles seca 709, 710, 709f et 710f le curseur et la graduation sont dirigés **vers l'extérieur de la plate-forme de pesage** et sur tous les autres modèles, **vers l'intérieur de la plate-forme de pesage**.



Trou de fixation pour les modèles seca 711, 712, 709f, 710f, 711f + 712f.



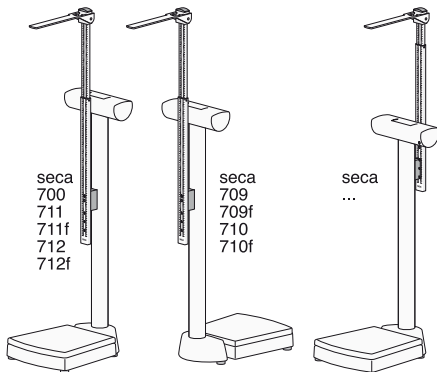
Trou de fixation pour les modèles seca 700, 709, 710 et 711-220 kg.



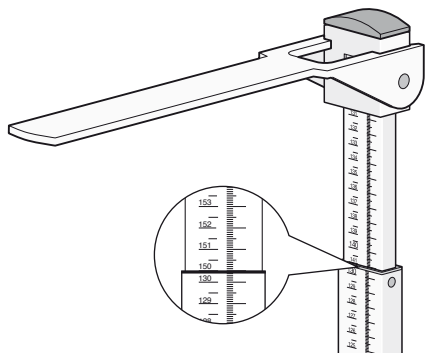
Trou de fixation inférieur pour tous les autres modèles seca.

Toise de mesure vers l'avant

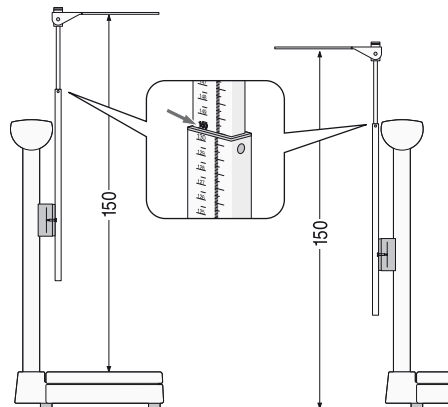
Toise de mesure vers l'arrière



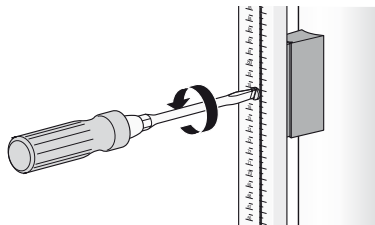
3. Positionner la butée de tête sur une valeur, par ex. 150 cm.



4. Avec une autre toise de mesure, mesurer la distance entre la plate-forme et la butée de tête et noter l'écart (pour les modèles 709, 710, 709f, 710f : **distance entre le sol et la butée**).



5. Dévissez un peu la vis sur la toise de mesure, décalez le coulisseau avec la toile en fonction de la différence soit vers le haut ou vers le bas puis vissez la vis de nouveau.



6. Contrôler à nouveau la hauteur et le cas échéant, apporter les corrections nécessaires.

De cette manière, la toise de mesure peut être aussi légèrement ajustée lorsque le pèse-personne a été déplacé et a été positionné de nouveau avec les pieds réglables.

Remarque :

Pour ajuster précisément la toise de mesure, vous devez absolument mesurer du sol / de la plate-forme à la butée de tête. Ne mesurez pas du sol / de la plate-forme jusqu'à la hauteur correspondante sur l'échelle. La graduation a été décalée de quelques centimètres afin de compenser la différence de hauteur entre le point de lecture et la butée de tête.

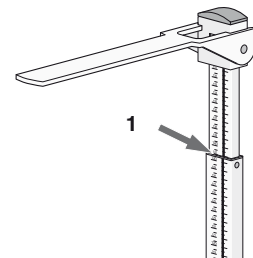
Utilisation

Pour mesurer correctement...

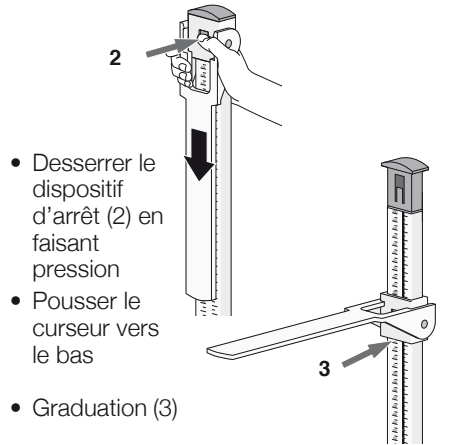
1. Encliqueter le curseur en position horizontale.
2. Pousser le curseur vers le haut selon la grandeur de la personne à mesurer.

Pour des mesures comprises entre 130,5 cm et 200 cm (entre 51.3 inch et 78.7 inch):

- Graduation (1)



Pour les mesures inférieures à 130,5cm (51.3 inch):



- Desserrer le dispositif d'arrêt (2) en faisant pression
- Pousser le curseur vers le bas
- Graduation (3)

3. La personne à peser doit se tenir sous le curseur. Le dos et la tête doivent être droits.
4. Le pied à coulisse est poussé sur la tête de sorte que le curseur pose sur la tête, sans plier.
5. Lire la taille sur la graduation.
En respectant les étapes ci-dessus, on obtient une précision de mesure d'environ ± 5 mm.

Nettoyage

Nettoyez la toise de mesure si nécessaire avec un nettoyant ménager ou un désinfectant courant. Veuillez respecter les instructions du fabricant.

Données techniques

Plage de mesure :	60-200 cm / 24-78 inch
Graduation :	1 mm /1/8 inch
Précision	supérieure à ± 5 mm
Dimensions (L x H x Pr.) :	55 x 784 x 34 mm
Poids :	ca.700 g
Limites de température :	+10 °C à +40 °C
Produit médical en vertu de la directive 93/42/CEE :	Classe I avec fonction de mesure

Elimination

Si la toise de mesure ne peut plus être utilisée, l'organisme d'enlèvement des déchets pourra vous renseigner sur les mesures nécessaires à prendre pour une élimination appropriée.

Garantie

Une garantie de deux ans à compter de la date de livraison est accordée pour les défauts de matière et de fabrication. Cette garantie ne s'applique pas aux pièces amovibles, telles que les batteries, les câbles, les adaptateurs secteur, les accumulateurs etc. Les défauts couverts par la garantie sont réparés gratuitement sur présentation de la quittance d'achat par le client. Aucune autre demande de réparation ne peut être prise en compte. Les frais de transport sont à la charge du client si l'appareil n'est pas installé à la même adresse que celle du client. En cas d'endommagements dus au transport, le cas de garantie peut être invoqué uniquement si l'emballage d'origine complet a été utilisé pour les transports et si la marchandise a été immobilisée et fixée conformément à l'emballage initial. Tous les éléments de l'emballage doivent par conséquent être conservés.

Aucun cas de garantie ne peut être invoqué si l'appareil est ouvert par des personnes qui ne sont pas explicitement autorisées par seca.

Nous prions nos clients à l'étranger de bien vouloir contacter directement le revendeur de leur pays respectif pour les cas de garantie.

Congratulazioni vivissime

Con l'asta graduata **seca 220** avete acquistato uno strumento per la misura della statura (statimetro) di bambini ed adulti, preciso e contemporaneamente robusto. Esso è fabbricato in profilato di alluminio robusto e pratico. La linguetta dello scorrevole è realizzata in plastica ed è ripiegabile.

L'asta graduata **seca 220** serve per misurare la statura, consentendo il tal modo la valutazione dello stato di salute del paziente come pure il riconoscimento e l'osservazione di disturbi patologici della nutrizione ed altri disturbi fisiologici.

Essa viene fissata con il materiale per il montaggio, compreso nella fornitura, alla colonna delle bilance seca a colonna.

In questo modo l'asta graduata, unitamente ad una bilancia, serve da stazione di misura e pesatura completa. L'asta graduata **seca 220** trova la sua applicazione unitamente ad una bilancia seca a colonna soprattutto in ospedali, ambulatori medici e nelle istituzioni fisse per la misura e la cura.

Sicurezza

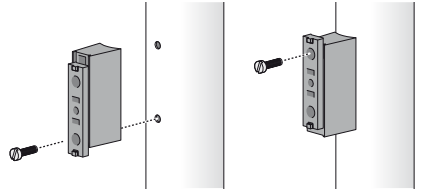
Prima di utilizzare la nuova asta graduata, prendetevi per favore un po' di tempo, per leggere le seguenti avvertenze riguardanti la sicurezza.

- Attenetevi alle indicazioni nelle istruzioni per l'uso.
- Fissate l'asta graduata solo a bilance seca a colonna.

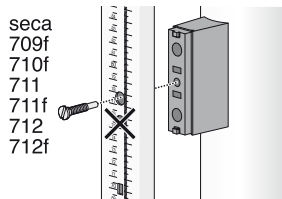
- Utilizzate il materiale fornito assieme per il montaggio.
- Nel montaggio fate attenzione a fissare saldamente le viti ed alla correttezza del montaggio stesso (v. il capitolo Istruzioni per il montaggio).
- Dopo la misurazione della statura, ripiegate la linguetta dello scorrevole di misura verso il basso, per evitare lesioni.

Istruzioni per il montaggio

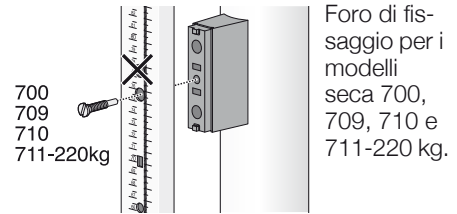
1. Avvitare il distanziale con due viti sul retro (modelli 700/711/712: **lato anteriore**) della colonna.



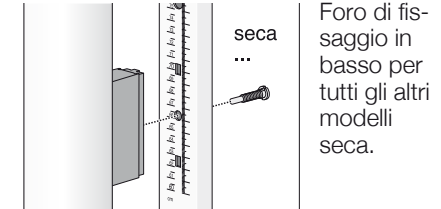
2. Avvitare l'asta graduata sul distanziale. Nei modelli seca 709, 710, 709f e 710f la linguetta di misura e la scala sono rivolte **verso la parte opposta alla piattaforma di pesata** e negli altri modelli **verso la piattaforma di pesata**.



Foro di fissaggio per i modelli seca 711, 712, 709f, 710f, 711f + 712f.



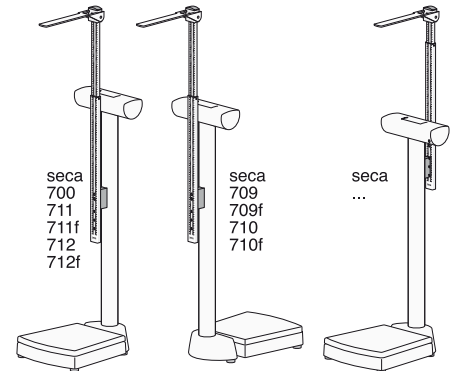
Foro di fissaggio per i modelli seca 700, 709, 710 e 711-220 kg.



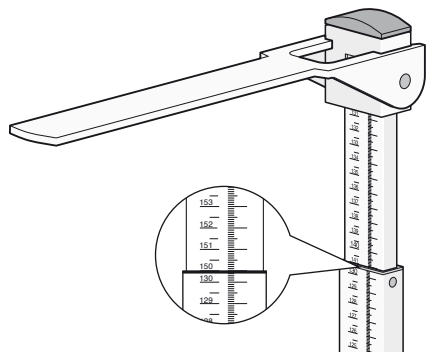
Foro di fissaggio in basso per tutti gli altri modelli seca.

Asta graduata davanti

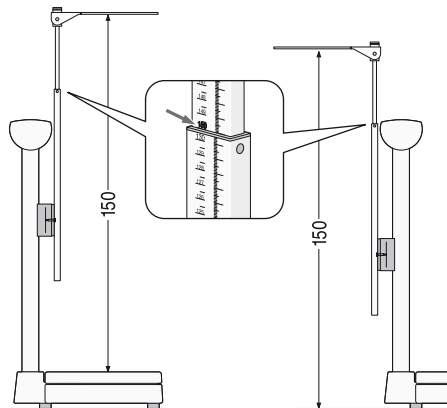
Asta graduata dietro



3. Impostate l'arresto per la testa su un valore, p. es. 150 cm.

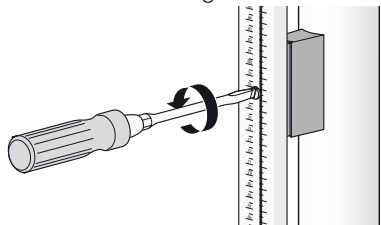


4. Servendovi di un'altra asta graduata misurate la distanza dalla piattaforma (modelli 709, 710, 709f, 710f: **da terra**) all'arresto per la testa ed annotate la differenza.



Modello 220

5. Allentare leggermente la vite sull'asta graduata, spostare la slitta con l'asta graduata verso l'alto o verso il basso in base alla differenza e stringere di nuovo la vite.



6. Controllate di nuovo l'altezza ed eventualmente correggetela.

In questo modo, l'asta graduata può essere anche leggermente regolata di nuovo, se la bilancia è stata spostata ed è stata riallineata con i piedini regolabili.

Nota:

Per la regolazione fine dell'asta graduata è assolutamente necessario misurare da terra/dalla piattaforma fino all'arresto per la testa. Non effettuate la misurazione da terra/dalla piattaforma alla corrispondente altezza sulla scala. La scala è infatti spostata di alcuni centimetri per compensare la differenza di altezza tra il punto di lettura e l'arresto per la testa.

Uso

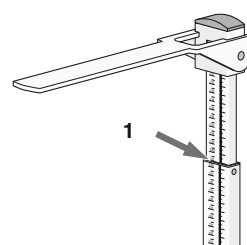
Così misuro correttamente...

1. Sistemare a scatto la linguetta per la misura in posizione orizzontale.
2. Spostare verso l'alto la linguetta di

misura in modo corrispondente alla statura della persona da misurare.

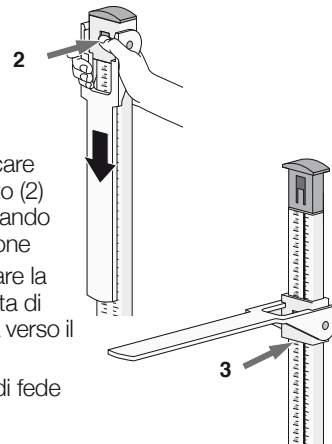
Per misurazioni da 130,5 cm fino a 200 cm (da 51.3 inch fino a 78.7 inch):

- Linea di fede (1)



Per misurazioni al di sotto di 130,5 cm (51.3 inch):

- Sbloccare l'arresto (2) esercitando pressione
- Spostare la linguetta di misura verso il basso.
- Linea di fede (3)



3. La persona da misurare si mette sotto la linguetta di misura. Il dorso e la testa devono essere dritti.

- Lo scorrevole di misura viene spostato sulla testa, in modo che la linguetta di misura sia appoggiata, senza flettersi.
- Lettura della statura sulla linea di fede. Se ci si attiene alle istruzioni citate, si raggiunge una precisione superiore a ± 5 mm.

Pulizia

Pulite l'asta graduata, quando se ne presenta la necessità, con un detersivo per usi domestici oppure con un disinfettante normalmente in commercio. Attenetevi alle avvertenze del fabbricante.

Specifiche tecniche

Campo di misura:	60-200 cm / 24-78 inch
Divisione:	1mm / 1/8 inch
Precisione	superiore a ± 5 mm
Dimensioni (LxAxP):	55 x 784 x 34 mm
Peso proprio:	circa 700 g
Campo di temperatura:	+10 °C fino a +40 °C
Prodotto medicale conforme alla direttiva 93/42/CEE:	classe I con funzione di misura

Smaltimento

Se l'asta graduata non si dovesse più poter utilizzare, l'ente per l'eliminazione dei rifiuti competente vi darà volentieri le informazioni sui provvedimenti necessari per l'eliminazione a regola d'arte.

Garanzia

Per difetti che si possono ricondurre ad errori di materiale o di fabbricazione vale un termine di garanzia di due anni a partire dalla consegna. Tutte le parti mobili come, ad esempio, batterie, cavi, alimentatori, accumulatori, ecc, ne sono escluse. Difetti che sono coperti dalla garanzia, verranno eliminati gratuitamente per il cliente contro presentazione della ricevuta d'acquisto. Non è possibile prendere in considerazione altre pretese. I costi del trasporto di andata e di ritorno sono a carico del cliente, se l'apparecchio si trova in un luogo diverso dal domicilio del cliente. Nel caso di danni dovuti al trasporto i diritti di garanzia si possono far valere solo se per il trasporto si è utilizzato l'imballaggio originale completo e la merce vi è stata fissata in modo conforme allo stato dell'imballaggio originale. Conservate quindi le parti dell'imballaggio.

Non vi è nessuna garanzia, se l'apparecchio è stato aperto da persone, che non sono state esplicitamente autorizzate a ciò dalla seca.

Preghiamo i clienti all'estero di rivolgersi nei casi previsti dalla garanzia direttamente al venditore del rispettivo Paese.

¡Le felicitamos!

Con la compra de la varilla de medición **seca 220** ha adquirido Ud. un aparato de medición para niños y adultos robusto y de gran precisión. Fabricada de perfil de aluminio robusto y de fácil limpieza. La reglilla es de plástico y abatible.

La varilla de medición **seca 220** sirve para medir la longitud y así para determinar el estado de salud del paciente y también para reconocer y controlar trastornos patológicos de alimentación o de tipo fisiológico.

Se sujeta a la columna de básculas para bebés de seca con el material de montaje entregado:

Combinada con una báscula, la varilla de medición sirve, pues, como estación completa de peso y de medición.

La varilla de medición **seca 220** encuentra aplicación junto con una báscula de columna seca principalmente en hospitales, consultorios médicos e instalaciones estacionarias de medición y de asistencia sanitaria.

Seguridad

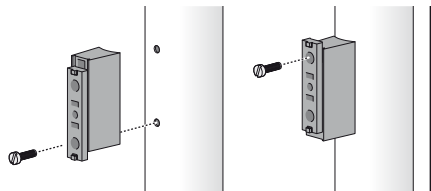
Antes de proceder al uso de la nueva varilla de medición, rogamos sirva tomarse un poco de tiempo para leer las siguientes notas sobre la seguridad.

- Sírvase observar las notas y advertencias expuestas en las instrucciones de servicio.
- Sujetar la varilla de medición solamente en básculas de columna seca.

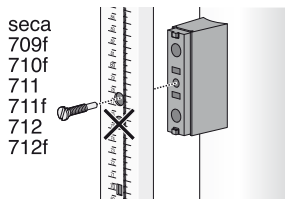
- Utilizar el material de montaje entregado.
- Durante el montaje, asegurarse del buen ajuste de los tornillos y de su correcto montaje (véase el capítulo en las instrucciones de montaje).
- Después de la medición, abatir la reglilla hacia abajo, para que no haya peligro de posibles lesiones.

Instrucciones de montaje

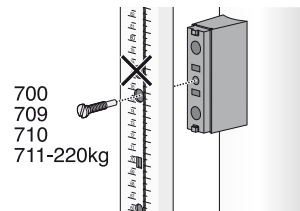
1. Atornillar el distanciador con dos tornillos en el lado posterior (Modelos 700/711/712: **parte delantera**) de la columna.



2. Atornillar la varilla de medición sobre el distanciador. La lengüeta de medición y la escala graduada señalan, en los modelos seca 709, 710, 709f y 710f, **desde la plataforma de medición** y, en todos los otros modelos, **hacia la plataforma de medición**.

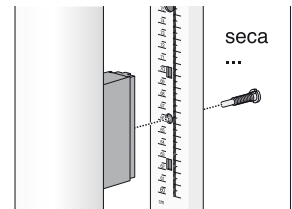


Orificio de fijación para los modelos seca 711, 712, 709f, 710f, 711f + 712f.



700
709
710
711-220kg

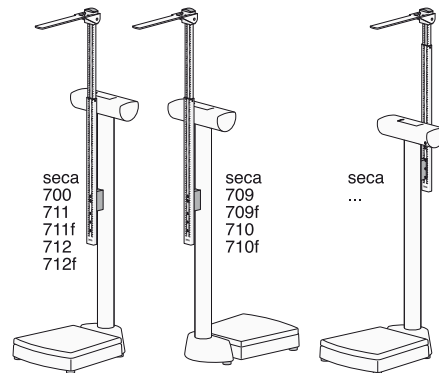
Orificio de fijación para los modelos seca 700, 709, 710 y 711-220 kg.



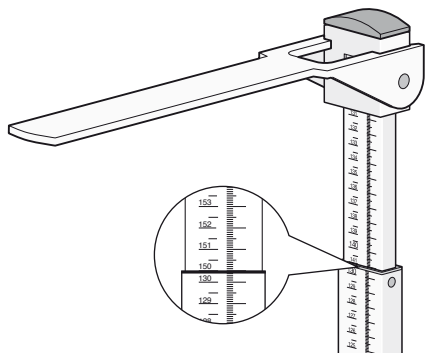
Orificio de fijación completamente abajo para todos los otros modelos seca.

Varilla de medición delante

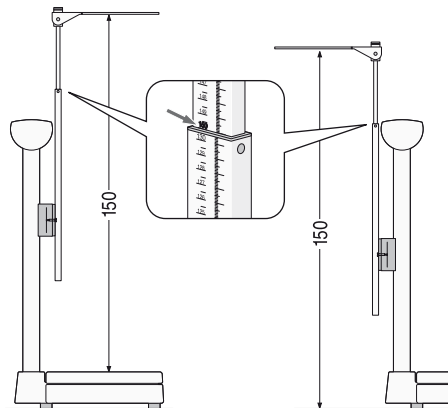
Varilla de medición atrás



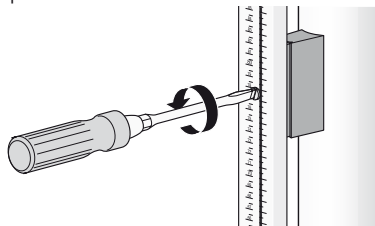
- Ajustar el tope de cabeza a un valor; p. ej., 150 cm.



- Medir con otra varilla de medición la separación desde la plataforma (Modelos 709, 710, 709f, 710f: **desde el fondo**) hasta el tope de cabeza y anotar la diferencia.



- Aflojar algo el tornillo en la varilla de medición, desplazar el carro con la varilla de medición de acuerdo con la diferencia hacia arriba o hacia abajo y volver a apretarlo fuerte.



- Verificar de nuevo la altura y corregirla si fuese necesario.

De esta forma también se puede ajustar de nuevo fácilmente la varilla de medición, cuando fue movida la báscula y equipada de nuevo con los pies regulables.

Advertencia:

Para el ajuste de precisión de la varilla de medición, medir desde el suelo/la plataforma hasta el tope de cabeza. No medir desde el suelo/la plataforma hasta la altura correspondiente en la escala graduada. La escala presenta una variación de unos centímetros para compensar la diferencia de altura entre la marca de lectura y el tope de cabeza.

Manejo

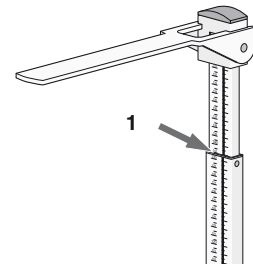
Para pesar correctamente...

- Encajar la reglilla horizontalmente para la medición.

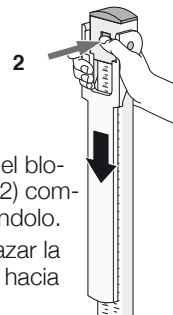
- Desplazar la reglilla hacia arriba según la altura de la persona a medir.

Para mediciones entre 130,5 cm. y 200 cm (entre 51.3 inch y 78.7 inch):

- Marca de lectura (1).



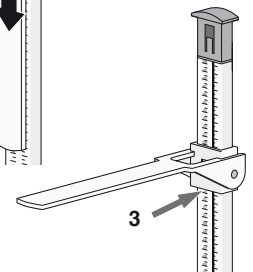
Para mediciones inferiores a los 130,5 cm. (51.3 inch):



- Soltar el bloqueo (2) comprimiéndolo.
- Desplazar la reglilla hacia abajo.

- Marca de lectura (3).

- La persona a medir se coloca debajo de la reglilla. La espalda y la cabeza deben estar bien rectas.



4. Poner la reglilla sobre la cabeza, teniendo ésta contacto pero sin doblarse.
5. Leer la altura en la marca.
Manteniendo los pasos arriba indicados, se logra una exactitud mejor de ± 5 mm.

Limpieza

Limpia la varilla de medición, según fuera preciso, con un detergente doméstico o con un desinfectante corriente. Seguir los avisos del fabricante.

Datos técnicos

Gama de medición:	60-200 cm / 24-78 inch
Graduación:	1mm /1/8 inch
Precisión	mejor de ± 5 mm
Dimensiones (An.x Al.x F):	55 x 784 x 34 mm
Peso propio:	ca.700 g
Gama de temperatura:	+10 °C hasta +40 °C
Producto médico-sanitario conforme a la directiva 93/42/CE:	Clase I con función métrica

Eliminación

Si no se pudiera utilizar más la varilla de medición, la Asociación gestora de residuos pertinente le informará con gusto sobre las medidas necesarias a llevar a cabo para una eliminación adecuada.

Garantía

Garantizamos 2 años de garantía a partir de la fecha de entrega por los fallos debidos a fallos de material o de fabricación. Se excluyen todas las piezas móviles como p. ej. pilas, cables, equipos de alimentación, acumuladores, etc. Los fallos que recaigan durante el periodo de garantía se subsanarán gratis presentando el recibo de compra. Otros derechos no pueden tenerse en consideración. El transporte de ida y vuelta corre a cargo del cliente, si el aparato se encuentra en otro lugar de la sede del cliente.

Sólo se concederán derechos de garantía en casos de daños de transporte, si en el transporte se usó el embalaje original y la mercancía se aseguró y sujetó tal como en su estado original.

La garantía caduca si el aparato es abierto por personas que no han sido autorizadas expresamente para ello por seca.

Rogamos a los clientes extranjeros que se dirijan ante un caso de garantía al vendedor del país respectivo.

Hjertelig tillykke

Med målepinden **seca 220** har De købt et præcist og samtidig holdbart længdemåleapparat til børn og voksne.

Den er fremstillet af stabil aluminiumprofil og er let at vedligeholde. Måleglidertungen er lavet af kunststof og kan klappes sammen. Målepinden **seca 220** er beregnet til at måle kropslængden og dermed til at vurdere patienters helbredstilstand, ligeledes hjælper den til at konstatere og overvåge ernærings- eller andre fysiologiske forstyrrelser.

Vha. det medleverede monteringsmateriale befæstes den på søjlen fra seca-søjlevægt. Således udgør målepinden sammen med en vægt en komplet måle- og vejestation. Målepinden **seca 220** anvendes sammen med en seca-søjlevægt især på hospitaler, i lægepraksisser og i stationære måle- og plejeindretninger.

Sikkerhed

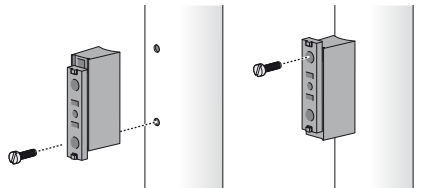
Inden De tager den nye målepind i brug, bedes De bruge lidt tid på at læse de nedenstående sikkerhedshenvisninger igennem.

- Overhold henvisningerne i brugsanvisningen.
- Fastgør altid kun målepinden på seca-søjlevægte.
- Brug det medleverede monteringsmateriale.

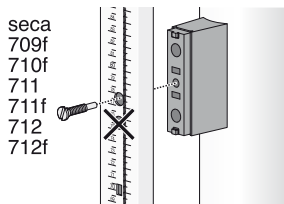
- Sørg ved monteringen for, at skruerne sidder fast, og at monteringen udføres korrekt (se kapitlet Monteringsvejledning).
- Klap måleglidertungen ned efter længdemålingen for at undgå fare for kvæstelser.

Monteringsvejledning

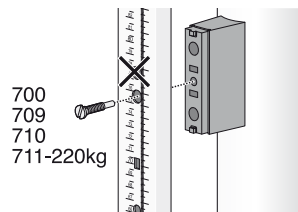
1. Afstandsholderen skrues med to skruer på søjlens bagside (ved modellerne 700/711/712: **på forsiden**).



2. Skru målepinden på afstandsholderen. Måletungen og skalaen peger ved modellerne seca 709, 710, 709f og 710f **væk fra vejeplatformen** og ved alle andre modeller **hen til vejeplatformen**.

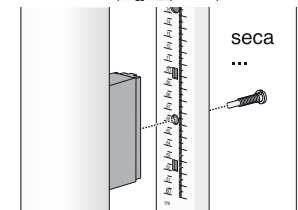


Befæstelseshul til modellerne seca 711, 712, 709f, 710f, 711f + 712f.



700
709
710
711-220kg

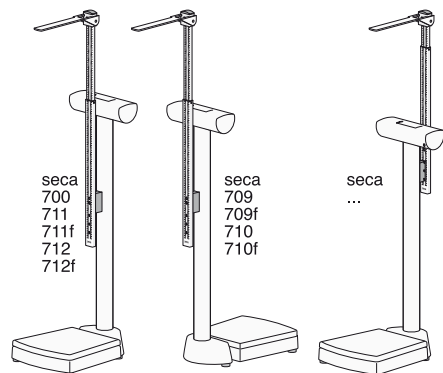
Befæstelseshul til modellerne seca 700, 709, 710 og 711-220 kg.



Målepind foran

Målepind bagved

Befæstelseshul helt nede til alle andre seca modeller.

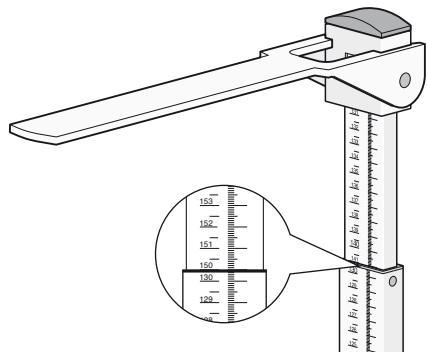


seca
700
711
711f
712
712f

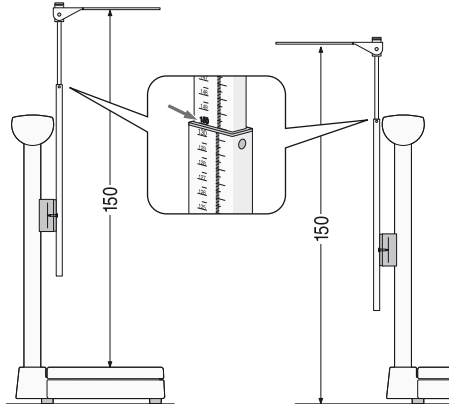
seca
709
709f
710
710f

seca
...

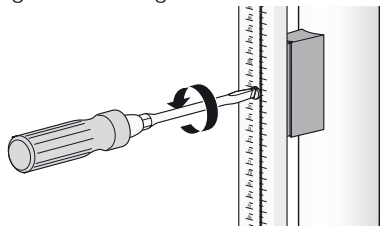
3. Indstil hovedstopanslaget på en værdi, f.eks. 150 cm.



4. Mål med en anden målepind afstanden fra platformen (ved modellerne 709, 710, 709f, 710f: **fra gulvet**) til hovedstopanslaget bemærk forskellen.



5. Skruen på målepinden løsnes lidt, slæden og målepinden flyttes i overensstemmelse med forskellen op eller ned og skrues fast igen.



6. Kontroller højden igen, korriger den i givet fald.

På denne måde kan målepinden også let justeres, hvis vægten flyttes og indstilles igen med de indstillelige fødder.

Henvi sning:

Til finjustering af målepinden skal De ubetinget måle fra gulvet/platformen og op til hovedstopanslaget. Mål ikke fra gulvet/platformen op til den tilsvarende højde på skalaen. Skalaen er forskudt et par centimeter for at udligne højdeforskellen mellem aflæsningspunkt og hovedstopanslag.

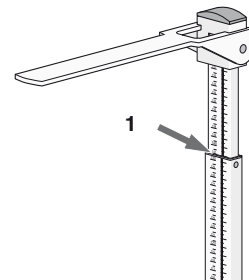
Betjening

Sådan måler jeg rigtigt...

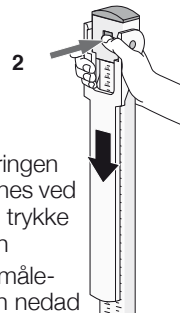
1. Til målingen skal man lade måletungen gå i hak i vandret position.
2. Skub måletungen opad, så den svarer til højden på den person, som skal måles.

Til målinger fra 130,5 cm til 200 cm (fra 51.3 inch til 78.7 inch):

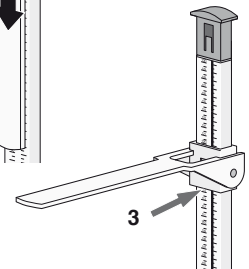
- Aflæsningsmærke (1)



Til måling under 130,5 cm (51.3 inch):



- Blokeringen (2) løsnes ved at trykke på den
- Skub måletungen nedad



- Aflæsningsmærke (3)
3. Den person, som skal måles, stiller sig ind under måletungen. Ryggen og hovedet skal holdes opret.

- Målegliden skubbes nedad på hovedet, således at måletungen ligger på det, uden at danne en bue.
- Kropshøjden kan aflæses på aflæsningsmærket.
Hvis den ovennævnte fremgangsmåde overholdes, opnår man en nøjagtighed, som er bedre end ± 5 mm.

Rengøring

Rengør målepinden efter behov med et husholdningsrengøringsmiddel eller et almindeligt desinfektionsmiddel. Overhold producentens henvisninger.

Tekniske data

Måleområde:	60-200 cm / 24-78 inch
Inddeling:	1mm /1/8 inch
Nøjagtighed	bedre end ± 5 mm
Mål (B x H x D):	55 x 784 x 34 mm
Egenvægt:	ca.700 g
Temperaturområde:	+10 °C til +40 °C
Medicinsk produkt iht.direktiv 93/42/EØF:	Klasse I med målefunktion

Bortskaffelse

Når målepinden en gang ikke kan bruges mere, kan det ansvarlige affaldsselskab give oplysning om de nødvendige forholdsregler til en faglig korrekt bortskaffelse.

Garanti

For mangler, som skyldes materiale- eller fabrikationsfejl, gælder en to års garantifrist fra dagen for leveringen. Alle bevægelige dele, f.eks. batterier, kabler, netenheder, akkuer osv., er udelukket herfra. Mangler, som dækkes af garantien, udbedres gratis for kunden mod fremlæggelse af salgskvitteringen. Der kan ikke tages hensyn til andre krav. Udgifter for transporten frem og tilbage debiteres kunden, hvis apparatet befinder sig på et andet sted end kundens adresse. Ved transportskader kan garanti-krav kun gøres gældende, hvis hele den originale emballage er blevet benyttet til transporter, og varen har været sikret og befæstet deri på tilsvarende måde som den originale emballagetilstand. Opbevar derfor alle emballagedele.

Garantien bortfalder, hvis apparatet åbnes af personer, som ikke udtrykkeligt er autoriseret hertil af seca.

I garantitilfælde beder vi kunder i udlandet om at henvende sig direkte til sælgeren i det pågældende land.

Hjärtliga gratulationer

Med mätstaven **seca 220** har du fått en exakt och robust längdmättningsanordning för spädbarn och vuxna.

Mätstaven är tillverkad av stabil och lättskött aluprofil. Mättungan är tillverkad av plast och kan fällas in.

Mätstaven **seca 220** kan användas för längdmätning och skattning av patientens hälsotillstånd samt bestämning och övervakning av sjuklig närings- eller andra fysiologiska störningar.

Den fästes med bifogat monteringsmaterial på seca stativvågar:

Mätstaven, tillsammans med en våg, är en komplett mät- och vägningstation.

Mätstaven **seca 220** tillsammans med en seca spädbarnsvåg är i huvudsak avsedd för användning hos barnläkare, på sjukhusets barnavdelningar och på stationära mät- och vårdinrättningar.

Säkerhet

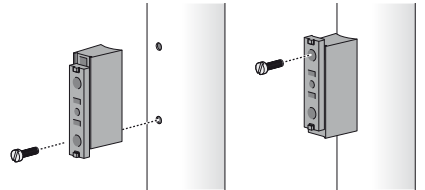
Innan den nya mätstaven används skall man ta sig tid till att läsa igenom följande säkerhetsanvisningar.

- Beakta anvisningarna i bruksanvisningen.
- Mätstaven får endast fästas på seca stativvågar.
- Använd bifogat monteringsmaterial.

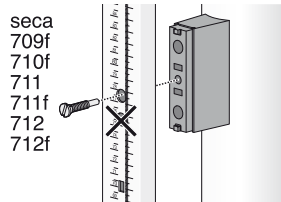
- Vid monteringen skall man ge akt på korrekt montering och att skruvarna sitter ordentligt (se kapitel Monteringsanvisningar).
- För att undvika faror skall man fälla in mättungan efter var längdmätning.

Monteringsanvisningar

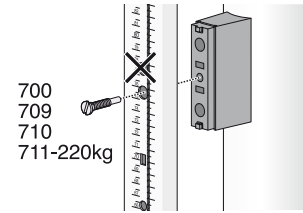
1. Skruva fast distanshållaren med två skruvar på baksidan (modellerna 700/711/712 **på framsidan**) av pelaren.



2. Skruva fast mätstaven på distanshållaren. På modellerna seca 709, 710, 709f och 710f är mättungan och skallan riktade **bort från vågens plattform** och på alla andra modeller **i riktning mot vågens plattform**.

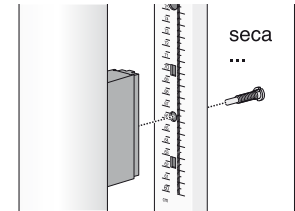


Monteringshål för modellerna seca 711, 712, 709f, 710f, 711f + 712f.



700
709
710
711-220kg

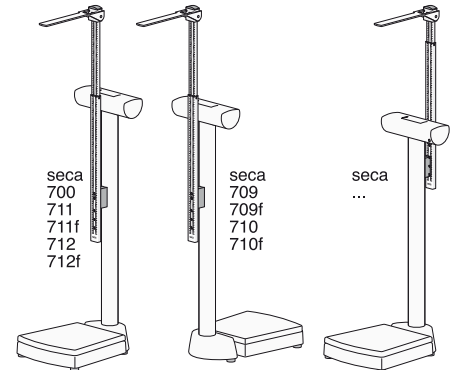
Monteringshål för modellerna seca 700, 709, 710 och 711-220 kg.



Monteringshål längst ner för alla övriga seca modeller.

Mätstav fram

Mätstav bak

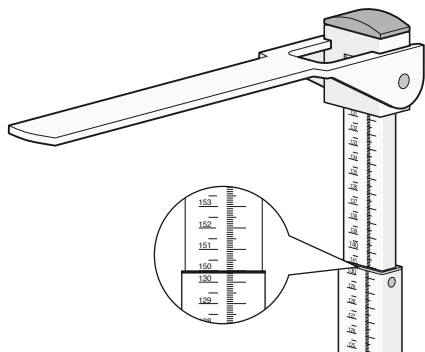


seca
700
711
711f
712
712f

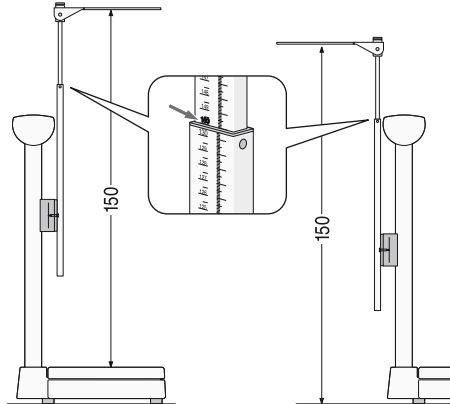
seca
709
709f
710
710f

seca
...

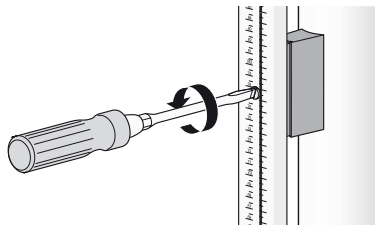
3. Ställ in huvudanslaget på ett värde t.ex. 150 cm.



4. Mät avståndet från plattformen (modellerna 709, 710, 709f, 710f: **från golvet**) upp till huvudanslaget med en annan mätstav och notera differensen.



5. Lossa skruvarna på mätstaven något, flytta nu släden med mätstaven uppåt eller nedåt för att kompensera för differensen och skruva åter fast.



6. Kontrollera höjden igen och korrigera vid behov.

På detta sätt kan mätstaven även enkelt omjusteras när man flyttat på vågen eller riktat upp denna med de inställbara fötterna.

Anvisning:

För finjustering av mätstaven måste man ovillkorligen mäta från golvet/plattformen upp till motsvarande höjd på skalan. Skala är förskjuten några centimeter, för att kompensera höjdskillnaden mellan avläsningspunkten och huvudanslaget.

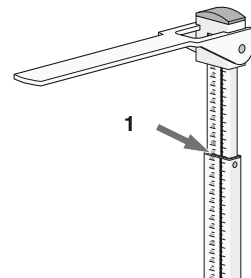
Användning

Så mäter man riktigt...

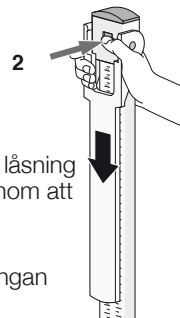
1. För mätning hakar man in mättungan i vågrät position.
2. Skjut mättungan uppåt motsvarande personens storlek.

För mätningar från 130,5 cm till 200 cm (från 51.3 inch till 78.7 inch):

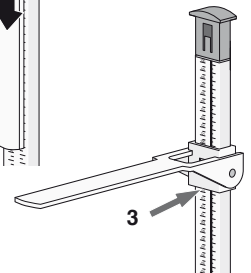
- Avläsningsmärke (1)



För mätningar under 130,5 cm (51.3 inch):



- Lossa låsning (2) genom att trycka
- Skjut mättungan neråt



- Avläsningsmärke (3)

3. Personen ställer sig under mättungan. Rygg och huvud måste hållas sträckta.
4. Mättungan skjuts så att den ligger an mot huvudet utan att böjas.

5. Avläs kroppslängden på avläsningsmärket.

Om man följer ovanstående steg uppnås en mätnoggrannhet på bättre än ± 5 mm.

Rengöring

Mätstaven skall rengöras efter behov med ett vanligt hushållsrengöringsmedel eller desinfektionsmedel. Beakta tillverkarens anvisningar.

Tekniska data

Mätområde:	60-200 cm / 24-78 inch
Indelning:	1mm /1/8 inch
Noggrannhet	bättre än ± 5 mm
Mått (B x H x D):	55 x 784 x 34 mm
Vikt:	ca.700 g
Temperaturområde:	+10 °C till +40 °C
Medicinsk produkt enligt direktiv 93/42/EWG:	Klasse I med mätfunktion

Sophantering

När mätstaven inte längre kan användas skall den lämnas till föreskriven sophantering.

Garanti

För brister vilka kan hänföras till material- eller fabriktionsfel lämnas en garantifrist på två år från leveransdatum. Undantagna från detta är alla rörliga delar, som t.ex. batterier, kablar, nätaggregat, laddningsbara batterier osv.. Brister vilka faller under garantin åtgärdas utan kostnad för kunden mot förvisande av köpkvittot. Övriga anspråk kan inte lämnas. Kunden står för transportkostnaderna när apparaten befinner sig på annan ort än kundens huvudadress. Vid transportskador kan garantianspråk endast göras gällande när för transporten den kompletta originalförpackningen använts och varan säkrats och fixerats i originalförpackat tillstånd. Ta därför vara på alla förpackningsdelar.

Garantin upphör att gälla när apparaten öppnats av person som inte uttryckligen auktoriserats av seca.

Kunder i utlandet ber vi att i garantifall ta kontakt med representanten i respektive land.

Hjertelig til lykke

Med målestaven **seca 220** har du kjøpt et presist og samtidig robust lengdemåleapparat for barn og voksne.

Staven er laget av stabil og lettstelt aluminiumsprofil. Måletungen er laget av kunststoff og kan slås ned.

Målestaven **seca 220** benyttes for lengdemåling og dermed vurdering av helsetilstanden til pasienter samt oppdagelse og overvåking av sykelige forstyrrelser pga. feil ernæring eller andre fysiologiske forstyrrelser.

Staven festes med det medleverte montasjematerialet til søylen til seca-søylevekter. I kombinasjon med en vekt benyttes målestaven slik som en komplett måle- og vektstasjon.

Målestaven **seca 220** benyttes sammen med en seca-søylevekt hovedsakelig i sykehus, legekontorer og stasjonære måle- og pleieinnretninger.

Sikkerhet

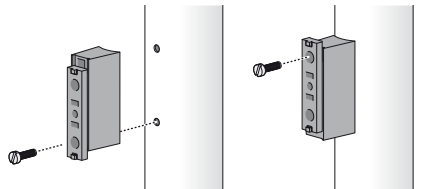
Før den nye målestaven tas i bruk skal sikkerhetsinformasjonene nedenfor leses nøye.

- Følg informasjonene i bruksanvisningen.
- Fest målestaven kun til seca-søylevekter.
- Benytt det medleverte montasjematerialet.

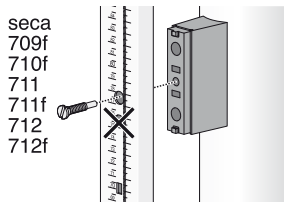
- Vær under monteringen oppmerksom på at skruene sitter fast og på korrekt montering (se kapittel monteringsanvisning).
- Slå måletungen ned etter lengdemålingen slik at det ikke er fare for skader.

Monteringsanvisning

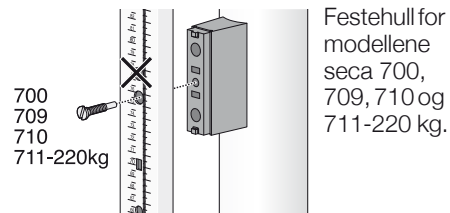
1. Skru fast avstandsholderen til baksiden (modellene 700/711/712: **forsiden**) av søylen.



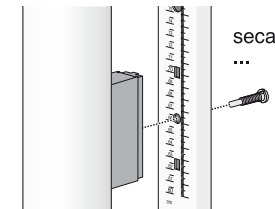
2. Skru målestaven fast på avstandsholderen. For modellene seca 709, 710, 709f og 710f peker måletungen og skalaen **bort fra veieplattformen**, mens de for alle andre modeller peker **mot veieplattformen**.



Festehull for modellene seca 711, 712, 709f, 710f, 711f + 712f.



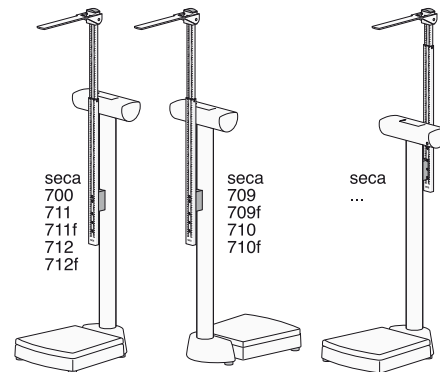
Festehull for modellene seca 700, 709, 710 og 711-220 kg.



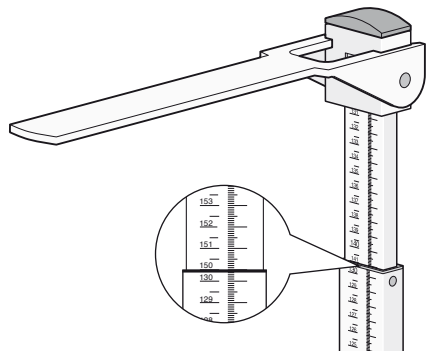
Festehull helt nede for alle ytterligere seca-modeller.

Målestokk foran

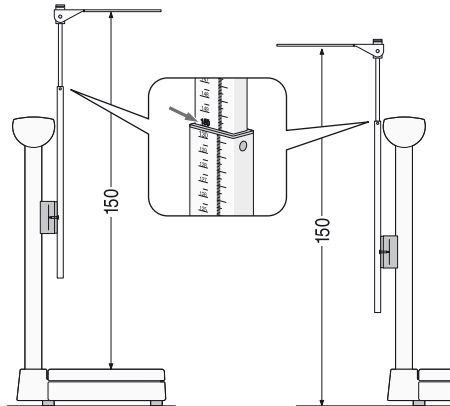
Målestokk bak



3. Innstill hodeanslaget til en verdi, f.eks. 150 cm.

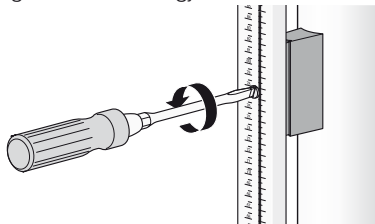


4. Mål avstanden fra plattformen (modellene 709, 710, 709f, 710f: **fra bunnen**) og til hodeanslaget med en annen målestokk og merk differansen.



modell 220

5. Løsne skruen på målestaven, forskyv deretter sleden med målestaven oppover eller nedover avhengig av differansen og skru den fast igjen.



6. Kontroller høyden på nytt igjen og korrigér om nødvendig.

På denne måten kan målestaven også lett justeres igjen, når vekten er blitt flyttet og fininnstilt på nytt igjen med de justerbare føttene.

Henvising:

For finjustering av målestaven må du måle fra gulvet/plattformen til måletungen. Mål ikke fra gulvet/plattformen til tilsvarende høyden på skalaen. Skalaen er forskjøvet med noen centimeter for å utligne høydeforskjellen mellom avlesningspunkt og måletunge.

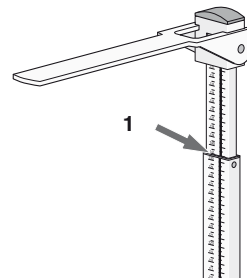
Betjening

Slik måler jeg riktig...

1. Lås måletungen for måling fast i vannrett posisjon.
2. Skyv måletungen oppover tilsvarende størrelsen til personen som skal måles.

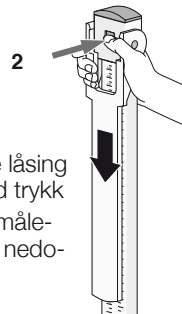
For målinger fra 130,5 cm inntil 200 cm (fra 51.3 inch inntil 78.7 inch):

- Avlesningsmerke (1)

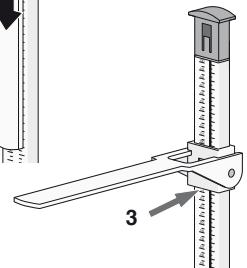


For målinger under 130,5 cm (51.3 inch):

- 2
- Løsne låsing (2) ved trykk
 - Skyv måletunge nedover



- Avlesningsmerke (3)



3. Personen som skal måles stiller seg under måletungen. Rygg og hode må være rettet ut rett.
4. Målelæren skyves på hodet slik at måletungen ligger på uten at den bøyes.

5. Kroppslengde avleses på avlesningsmerket.
Hvis skrittene nevnt ovenfor overholdes oppnås en nøyaktighet bedre ± 5 mm.

Rengjøring

Rengjør målestaven ved behov med et husholdningsrengjøringsmiddel eller et desinfeksjonsmiddel som er vanlig i handelen. Vær oppmerksom på produsentens henvisninger.

Tekniske data

Måleområde:	60-200 cm / 24-78 tommer
Deling:	1mm /1/8 tomme
Nøyaktighet	bedre enn ± 5 mm
Dimensjoner (b x h x d):	55 x 784 x 34 mm
Egenvekt:	ca.700 g
Temperaturområde:	+10 °C bis +40 °C
Medisinsk produkt jf.direktivet	
93/42/EEC:	Klasse I med målefunksjon

Avfallshåndtering

Hvis målestaven ikke kan benyttes lenger, gir deg den lokale miljøstasjonen gjerne opplysninger om fagmessig avfallshåndtering.

Garanti

For mangler som er å tilbakeføre til material- eller produksjonsfeil gjelder en garantifrist på to år fra levering. Alle bevegelige deler, som f.eks. batterier, kabler, nettapparater, oppladbare batterier etc. er unntatt fra garantien. Mangler som faller inn under garantien, utbedres gratis for kunden mot fremleggelse av kjøpskvitteringen. Andre krav kan ikke imøtekommes. Utgifter til transport frem og tilbake belastes kunden hvis apparatet befinner seg på et annet sted enn kundens adresse. Ved transportskader kan garantikrav kun gjøres gjeldende hvis hele originalemballasjen brukes under transporten og varen sikres og festes i emballasjen på samme måte som i originalpakket tilstand. Ta derfor vare på alle emballasjedeler.

Garantien ugyldiggjøres hvis apparatet åpnes av personer som ikke er uttrykkelig autorisert av seca.

Kunder i utlandet bes i garantitilfeller ta direkte kontakt med forhandleren i vedkommende land.

Sydämelliset onnitellut

Ostamalla **seca 220** mittasauvan olet hankkinut tarkan ja samalla kestäväen lasten ja aikuisten pituudenmittauslaitteen.

Mittasauva on valmistettu kestävästä ja helppohoitoisesta alumiiniprofiillista. Mittasauvan kieleke on valmistettu muovista ja sen voi taittaa.

seca 220 mittasauva on tarkoitettu pituuden mittaamiseen ja täten potilaiden terveydentilan arviointiin sekä sairaaloisten ravitsemus- tai muiden fysiologisten häiriöiden tunnistamiseen ja valvontaan.

Sauva kiinnitetään mukana toimitettua asennusmateriaalia käyttäen seca-pylväs-vaakojen pylvääseen.

Mittasauva toimii näin yhdessä vaa'an kanssa täydellisenä mittaus- ja punnitusasemanä.

seca 220 mittasauvaa käytetään yhdessä seca-pylväs-vaan kanssa pääasiallisesti sairaaloissa, lääkäreiden vastaanotoilla ja mittaus- ja hoitolaitoksissa.

Turvallisuus

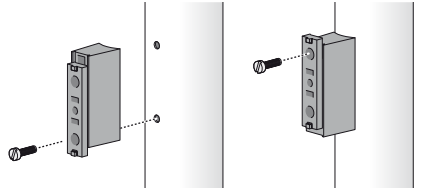
Ennen kuin otat uuden mittasauvan käyttöön, varaa vähän aikaa seuraavien turvallisuusohjeiden lukemiseen.

- Noudata käyttöohjeessa annettuä ohjeita.
- Kiinnitä mittasauva vain seca-pylväs-vaakoihin.

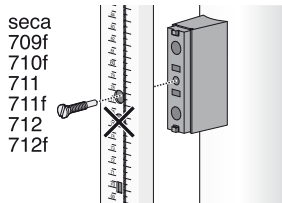
- Käytä mukana toimitettua asennusmateriaalia.
- Varmista asentaessasi, että ruuvit ovat lujasti kiinni ja vaaka oikein asennettu (ks. luku Asennusohje).
- Taita mittausluistin kieleke mittauksen jälkeen alas, jotta se ei muodosta loukkaantumisvaaraa.

Asennusohje

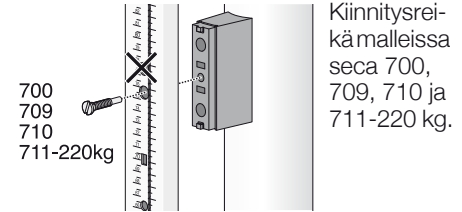
1. Kiinnitä välikappale kahdella ruuvilla pylvään takapuolelle (mallit 700/711/712: **etuosaan**).



2. Ruuvaa mittasauva välikappaleeseen. Mittauskieleke ja asteikko osoittavat malleissa seca 709, 710, 709f ja 710f **punnitustasosta poispäin** ja kaikissa muissa malleissa **punnitustasoon päin**.

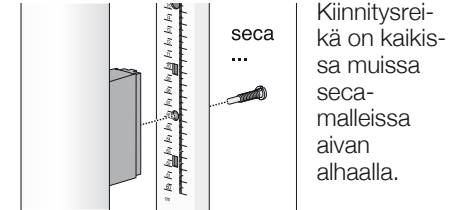


Kiinnitysrei-
kä malleissa
seca 711,
712, 709f,
710f, 711f +
712f.



700
709
710
711-220kg

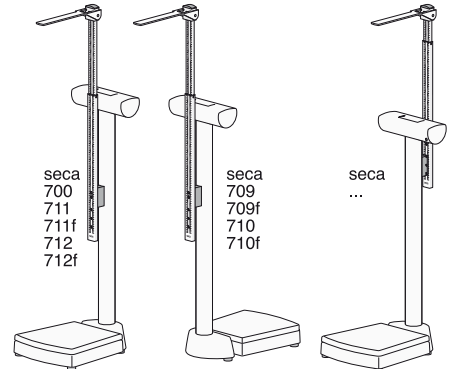
Kiinnitysrei-
kä malleissa
seca 700,
709, 710 ja
711-220 kg.



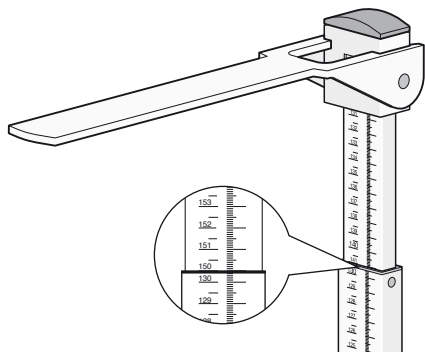
Kiinnitysrei-
kä on kaikis-
sa muissa
seca-
malleissa
aivan
alhaalla.

Mittasauva
edessä

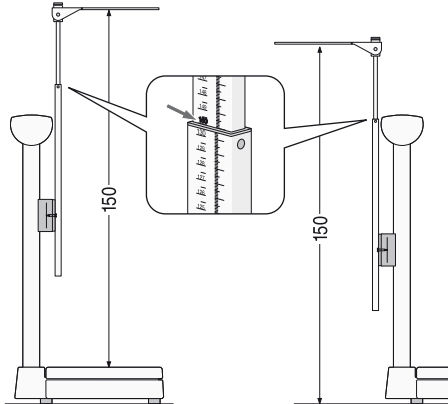
Mittasauva takana



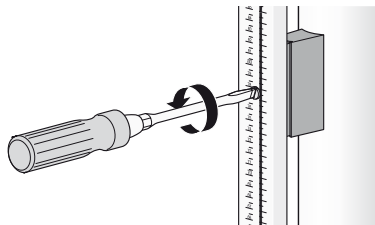
3. Säädä päänrajoitin jollekin korkeudelle, esim. 150 cm.



4. Mittaa jotain toista mittasauvaa käyttäen etäisyys punnitustasolta (mallit 709, 710, 709f, 710f: **lattiasta**) päänrajoittimeen asti ja pane erotus muistiin.



5. Löysää hieman mittasauvan ruuvia, siirrä kiskoa ja mittasauvaa tilanteen mukaan joko ylös- tai alaspäin ja kiristä jälleen ruuvi.



6. Tarkista korkeus uudelleen ja korjaa tarvittaessa.

Tällä tavoin mittasauva on myös helppo säätää uudelleen, jos vaakaa on liikutettu ja sen asentoa muutettu säädettävillä jaloilla.

Ohje:

Mittasauvan hienosäätöä varten on ehdottomasti mitattava lattian/punnitustason ja päävasteseen etäisyys. Älä mittaa etäisyyttä lattiasta/punnitustasosta asteikon vastaavaan korkeuteen. Asteikkoa on siirretty muutaman sentin verran, jotta mittauslukeman ja päävasteen välinen korkeusero kompensoituu.

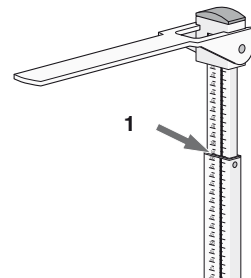
Käyttö

Näin mittaat oikein...

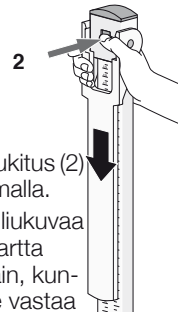
1. Lukitse mittauskieleke mittausta varten vaakasuoraan asentoon.
2. Työnnä mittauskielekettä mitattavan henkilön pituuden mukaan ylöspäin.

Kun mitattava pituus on 130,5 cm - 200 cm (51.3 inch - 78.7 inch):

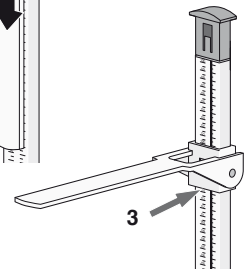
- Pituusmerkki (1)



Kun mitattava pituus on alle 130,5 cm (51.3 inch):



- Avaa lukitus (2) painamalla.
- Laske liukuvaa mittavartta alaspäin, kunnes se vastaa päälakeen.
- Pituusmerkki (3)



3. Mitattava henkilö asettuu mittauskielekkeen alle. Selän ja pään täytyy olla suorassa.

- Mittauskieleke työnnetään päätä vasten, niin että kieleke on kiinni päässä taitumatta.
- Pituus luetaan pituusmerkistä. Edellä mainittuja vaiheita noudattamalla saavutetaan paremmin ± 5 mm:n tarkkuus.

Puhdistus

Puhdista mittasauva tarvittaessa talouspesuaineella tai tavanomaisella desinfiointiaineella. Noudata valmistajan antamia ohjeita.

Tekniset tiedot

Mittausalue:	60-200 cm / 24-78 tuumaa
Jako:	1mm /1/8 tuumaa
Tarkkuus	parempi kuin ± 5 mm
Mitat (L x K x S):	55 x 784 x 34 mm
Omapaino:	n.700 g
Lämpötila-alue:	+10 °C – +40 °C
Lääketieteellinen tuote direktiivin 93/42/ETY mukaan:	Luokka I mittaustoiminnolla

Jätteiden hävitys

Jos mittasauvaa ei voida enää käyttää, paikalliselta jätehuoltoliikkeeltä saat ohjeet, kuinka mittasauva hävitetään asianmukaisesti.

Takuu

Myönnämme puutteista, jotka johtuvat materiaali- tai valmistusvirheistä, kahden vuoden takuun toimitusajankohdasta alkaen. Kaikki liikkuvat osat, kuten esim. paristot, sähköjohdot, verkkolaitteet, akut jne., eivät kuulu takuun piiriin. Takuun piiriin kuuluvat puutteet poistetaan asiakkaalle maksutta esitettäessä ostokuitti. Muita vaatimuksia ei ole mahdollista ottaa huomioon. Edestakaisesta kuljetuksesta syntyvät kulut menevät asiakkaan laskuun, jos laite on muulla kuin asiakkaan paikkakunnalla. Kuljetusvahingoista voidaan esittää korvausvaatimuksia vain, kun kuljetukseen on käytetty kokonaista alkuperäispakkausta ja tavara on varmistettu ja kiinnitetty pakkaukseen samalla tavalla kuin alkuperäisessä toimituksessa. Kaikki pakkausosat tulee säilyttää tallella tästä syystä.

Takuu ei ole voimassa, jos laitteen avaa henkilö, jota seca ei ole nimenomaisesti valtuuttanut tähän.

Ulkomailla olevia asiakkaita pyydämme kääntymään takuutapauksessa suoraan kyseisen maan myyntiliikkeen puoleen.

Hartelijk gefeliciteerd

Met de meetlat **seca 220** heeft u een precies en tegelijkertijd robuust lengtemeetstool voor kinderen en volwassenen verkregen. De meetlat is van stabiel en eenvoudig te onderhouden aluminiumprofiel vervaardigd. De meetschuif tong is van kunststof vervaardigd en inklapbaar.

De meetlat **seca 220** dient voor de lengtemeting en zodoende voor de beoordeling van de gezondheidstoestand van patiënten en de controle en herkenning van pathologische voeding- en andere fysiologische storingen. De meetlat wordt met het bijgevoegde montage materiaal aan de zuil van seca zuilweegschalen bevestigd.

De meetlat dient op deze manier in combinatie met een weegschaal als compleet meet- en weegstation. De meetlat **seca 220** wordt in combinatie met een zuilweegschaal hoofdzakelijk toegepast in ziekenhuizen, artspraktijken en stationaire meet- en verzorgingsinrichtingen.

Veiligheid

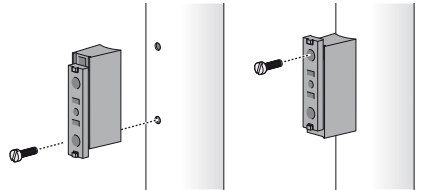
Voor u de nieuwe meetlat gebruikt dient u zich de tijd te nemen om de veiligheidsinstructies te lezen.

- Neem de instructies in de gebruiksaanwijzing in acht.
- Bevestig de meetlat alleen aan seca zuilweegschalen.
- Gebruik het bijgevoegde montage materiaal.

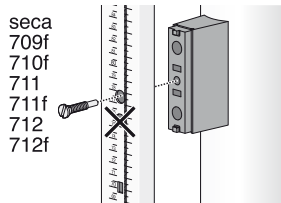
- Let er bij de montage op dat de schroeven vast zitten en op een correcte montage (zie hoofdstuk: montageinstructie).
- Klap de meetschuif tong na de lengtemeting naar beneden om gevaar voor letsel te voorkomen.

Montageinstructie

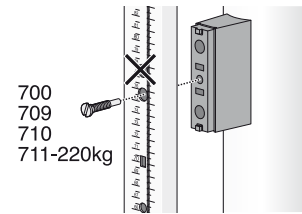
1. De afstandhouder met twee schroeven aan de achterzijde (modellen 700/711/712: **voorzijde**) van de zuil schroeven.



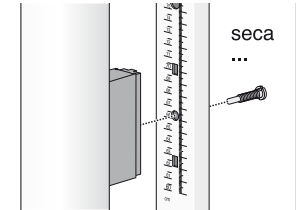
2. Schroef de meetlat op de afstandhouder. De meettong en de scala wijzen bij de modellen seca 709, 710, 709f en 710f **van het weegplatform af** en bij alle andere modellen **naar het weegplatform toe**.



Bevestigingsgat voor de modellen seca 711, 712, 709f, 710f, 711f + 712f.



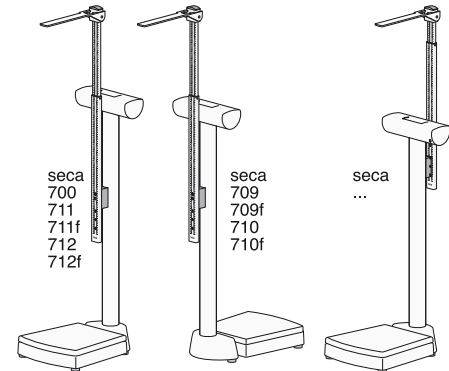
Bevestigingsgat voor de modellen seca 700, 709, 710 en 711-220 kg.



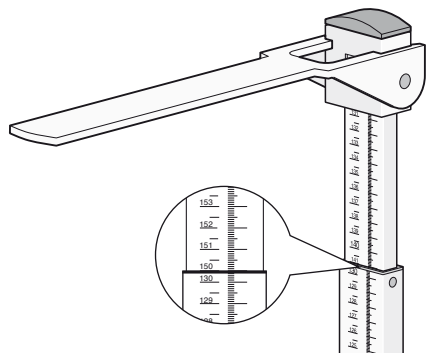
Bevestigingsgat helemaal beneden voor alle andere seca modellen.

Meetlat voor

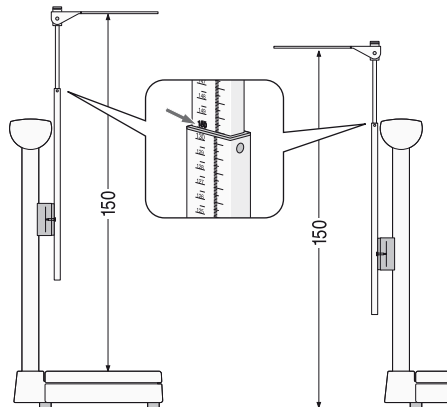
Meetlat achter



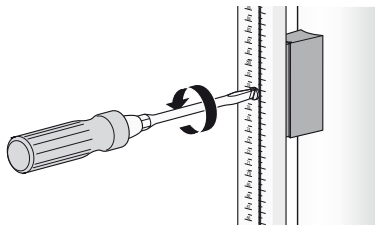
3. De hoofdaanslag op een waarde, bijv. 150 cm instellen.



4. Met een andere meetlat de afstand van het platform (modellen 709, 710, 709f, 710f: **van de bodem**) tot de hoofdaanslag meten en het verschil onthouden.



5. De schroef op de meetlat iets losdraaien, de slede met de meetlat overeenkomstig het verschil naar boven of beneden verschuiven en weer vastschroeven.



6. Hoogte opnieuw controleren en eventueel corrigeren.

Op deze manier kan de meetlat ook gemakkelijk opnieuw worden afgesteld als de weegschaal werd verplaatst en met de verstelbare voeten opnieuw werd gericht.

Aanwijzing:

Om de meetlat fijn af te stellen, moet u in elk geval van de bodem/platform tot de hoofdaanslag meten. Meet niet van de bodem/platform tot de desbetreffende hoogte op de schaal. De schaal is enkele centimeters verschoven om het hoogteverschil tussen afleespunt en hoofdaanslag te compenseren.

Bediening

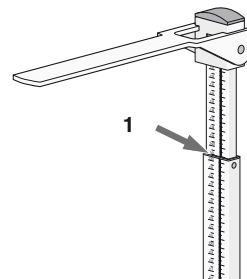
Zo meet ik correct...

1. Meetting voor het meten in horizontale positie laten inensluiten.

2. Meetting overeenkomstig de grootte van de te meten persoon naar boven schuiven.

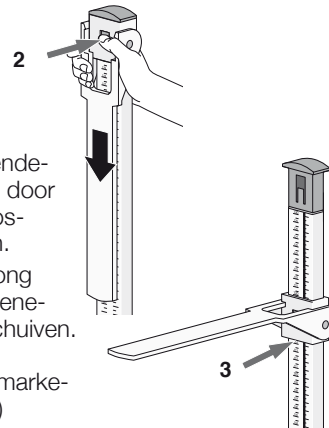
Voor metingen van 130,5 tot 200 cm (van 51.3 inch tot 78.7 inch):

- Afleesmarke-ring (1)



Voor metingen onder 130,5 cm (51.3 inch):

- Vergrendeling (2) door druk losmaken.
- Meetting naar beneden schuiven.
- Afleesmarke-ring (3)



3. De te meten persoon gaat onder de meettong staan. Rug en hoofd moeten recht zijn.
4. De meetschuif wordt op het hoofd geschoven, zodat de meettong op het hoofd ligt zonder dat deze doorbuigt.
5. Aflezen van de lichaamslengte op de afleesmarkering.
Bij het aanhouden van de bovengenoemde stappen wordt een precisie bereikt met een afwijking van minder dan ± 5 mm.

Reiniging

Reinig de meetlat desgewenst met een huishoudreiniger of een in de handel gebruikelijk desinfecteermiddel. Let daarbij op de aanwijzingen van de fabrikant.

Technische gegevens

Meetbereik:	60-200 cm / 24-78 inch
Indeling:	1mm /1/8 inch
Precisie	beter dan ± 5 mm
Afmetingen (B x H x D):	55 x 784 x 34 mm
Eigengewicht :	ca.700 g
Temperatuurbereik:	+10 °C tot +40 °C
Medisch product overeenkomstig	
Richtlijn 93/42/EEG:	klasse I met meetfunctie

Verwijderen van afval

Wanneer de meetlat niet meer gebruikt kan worden verstrekt het verantwoordelijke afvalbedrijf inlichtingen over de noodzakelijke maatregelen voor de vakkundige verwijdering.

Garantie

Voor gebreken, die voortvloeien uit materiaal- of fabricagefouten, geldt een garantieperiode van 2 jaar vanaf de levering. Alle beweeglijke delen zoals bijv. batterijen, kabels, voedingseenheden, accu's enz. zijn hiervan uitgesloten. Gebreken die onder de garantie vallen, worden tegen overdracht van de koopkwitantie kosteloos voor de klant verholpen. Met verdere aanspraken kan geen rekening worden gehouden. Transportkosten voor het zenden en terugsturen gaan ten laste van de klant, wanneer het apparaat zich op een andere plaats bevindt, dan de woonplaats van de klant. Bij transportschade kunnen er alleen garantieaanspraken geldend gemaakt worden, wanneer voor de transporten de originele verpakking wordt gebruikt en wanneer het artikel hierin volgens de origineel verpakte toestand beveiligd en bevestigd werd. Bewaar daarom alle verpakkingsdelen.

Er bestaat geen aanspraak op garantie wanneer het apparaat door personen wordt geopend die hiervoor niet uitdrukkelijk door seca werden geautoriseerd.

Klanten in het buitenland adviseren wij zich in geval van garantieaanspraken direct tot de verkoper van het desbetreffende land te richten.

Parabéns

Com a vareta de medição **seca 220**, você passou a dispor de um aparelho de medição da altura de crianças e adultos exacto e, ao mesmo tempo, robusto.

É construída em perfil de alumínio rígido e de fácil limpeza. A lingueta do cursor de medição é de plástico e dobrável.

A vareta de medição **seca 220** destina-se à medição da altura e, portanto, à avaliação do estado de saúde de pacientes e à detecção e vigilância de perturbações de saúde, de nutrição e de natureza fisiológica.

É fixada à coluna de balanças de coluna seca por meio do material de montagem fornecido juntamente.

Assim, a vareta de medição e a balança formam um centro completo de pesagem e medição.

A vareta de medição **seca 220** com uma balança de coluna seca é utilizada principalmente em hospitais, consultórios médicos e centros estacionários de medição e tratamento.

Segurança

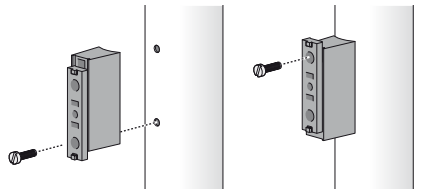
Antes de utilizar esta nova vareta de medição, dedique um pouco do seu tempo à leitura das seguintes indicações de segurança.

- Respeite as indicações constantes das Instruções de Uso.
- Fixe a vareta de medição exclusivamente à balanças de coluna seca.

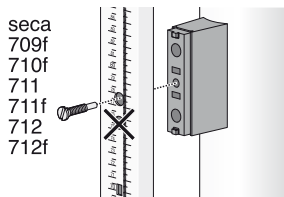
- Utilize o material para montagem fornecido juntamente.
- Deve haver o cuidado de proceder a uma montagem correcta e de verificar o bom assentamento dos parafusos (ler o capítulo sobre a montagem).
- Após a medição, dobre para baixo a lingueta do cursor de medição para que não haja perigo de ferimentos.

Sobre a montagem

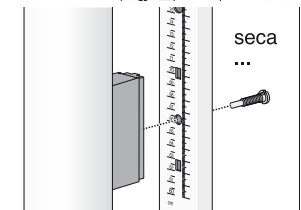
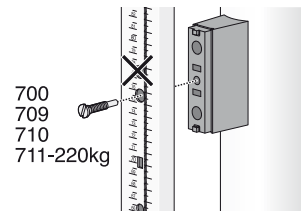
1. Aperte o distanciador com dois parafusos na parte de trás (nos modelos 700/711/712: **na parte da frente**) da coluna.



2. Aparafuse a escala ao distanciador. A lingueta de medição e a escala apontam no **sentido oposto da placa de medição** nos modelos seca 709, 710, 709f e 710f e **no mesmo sentido da placa de medição** em todos os outros modelos.



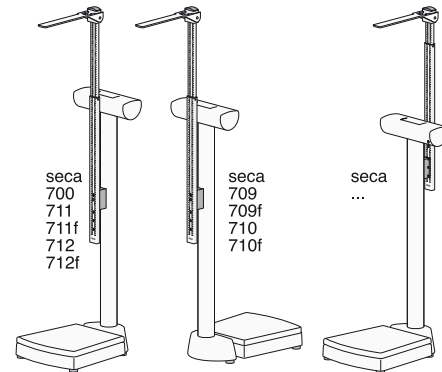
Orifício de fixação para os modelos seca 711, 712, 709f, 710f, 711f + 712f.



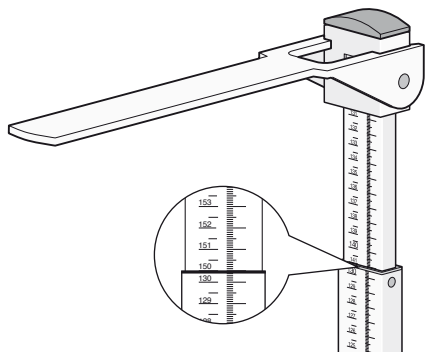
Orifício de fixação para os modelos seca 700, 709, 710 e 711-220 kg.

Vareta de medição à frente

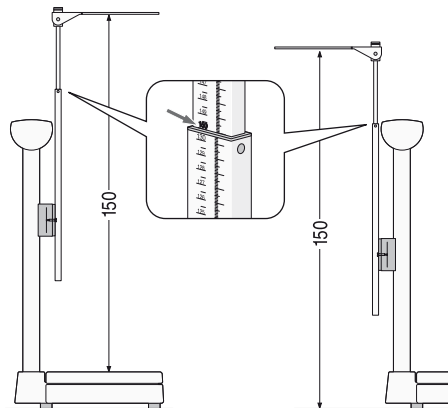
Vareta de medição atrás



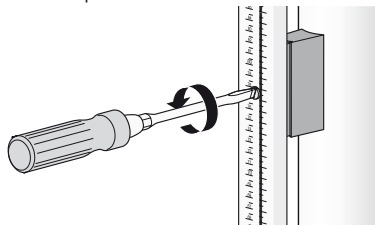
3. Ajuste o encosto da cabeça para um valor, p. ex. 150 cm.



4. Com uma outra vareta de medição meça a distância entre a plataforma meça a distância entre a plataforma (modelos 709, 710, 709f, 710f: **a partir do solo**) e o encosto para a cabeça e memorize a diferença.



5. Solte um pouco o parafuso da escala, faça subir ou descer o bloco corredeiro com a escala, segundo a diferença, e volte a apertar.



6. Verifique novamente a altura e, se for necessário, corrija-a.

Desta forma, a escala pode também ser reajustada facilmente quando a balança se tenha deslocado e tenha sido novamente realinhada com os pés reguláveis.

Nota:

Para o ajuste preciso da escala tem de medir do chão/plataforma até ao encosto da cabeça. Não execute a medição do chão/plataforma até à respectiva altura na escala. A escala está deslocada em alguns centímetros para compensar a diferença de alturas entre o ponto de leitura e o encosto da cabeça.

Utilização

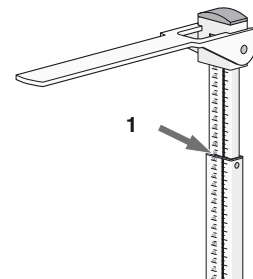
Para medir correctamente...

1. Para a medição, encaixar a lingueta de medição na posição horizontal.

2. Deslocar a lingueta de medição para cima, de acordo com a altura da pessoa a medir.

Para alturas de 130,5 cm até 200 cm (de 51.3 inch até 78.7 inch):

- Marca de leitura (1)

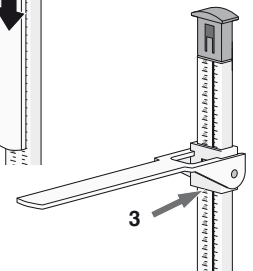


Para medições abaixo de 130,5 cm (51.3 inch):



- Premir para soltar o encaixe (2)
- Descer a lingueta de medição

- Marca de leitura (3)



3. A pessoa a medir é colocada por baixo da lingueta de medição. Tanto as costas como a cabeça têm de ficar direitas.
4. A lingueta de medição é deslocada até ficar encostada à cabeça, mas sem sofrer deformação.
5. Leitura da altura na escala.
Se seguir escrupulosamente estes passos, fica garantida uma margem de erro inferior a ± 5 mm.

Limpeza

Limpe a vareta de medição sempre que for preciso, usando um produto de limpeza doméstico ou um qualquer desinfectante existente à venda. Observe as indicações dos fabricantes desses produtos.

Dados técnicos

Campo de medição:	60-200 cm / 24-78 inch
Divisão:	1 mm /1/8 inch
Precisão	superior a ± 5 mm
Medidas (L x A x P):	55 x 784 x 34 mm
Peso próprio:	aprox. 700 g
Gama de temperaturas:	+10 °C a +40 °C
Artigo médico segundo a 93/42/CEE:	classe I com função de medição

Eliminação

Quando a vareta de medição deixar de ser utilizada em definitivo, os serviços de recolha de lixo da sua câmara municipal fornecer-lhe-ão indicações sobre como proceder à sua eliminação correcta.

Garantia

A garantia para falhas decorrentes de defeito do material ou de fabrico é de dois anos, a partir da data do fornecimento. Excluem-se todas as partes móveis, como sejam pilhas, cabos, alimentadores, acumuladores, etc.. As falhas abrangidas pela garantia serão corrigidas gratuitamente mediante a apresentação do talão de compra. Não serão tidas em conta outras reclamações. Os custos de transporte de e para as instalações do cliente, caso se aplique, ficará a cargo do cliente. No caso de danos de transporte, a garantia só se aplica se tiver sido utilizada a embalagem original completa para acondicionar a mercadoria, de forma bem imobilizada e fixa, tal como se encontrava originalmente. Por este motivo, guarde todos os componentes da embalagem.

A garantia cessa se o aparelho tiver sido aberto por pessoas não expressamente autorizadas, pela seca, para o efeito.

Solicitamos aos nossos clientes de fora da Alemanha que, caso tenham direito à garantia, se dirijam directamente ao revendedor do país onde se encontram.

Θερμά συγχαρητήρια

Με τον μετρητή **seca 220** έχετε αποκτήσει μία συσκευή μέτρησης ύψους για παιδιά και ενήλικες ακριβείας και ταυ τόχρονα σταθερή.

Ο μετρητής είναι κατασκευασμένος από σταθερές και εύκολες στον καθαρισμό πλάκες αλουμινίου. Ο δείκτης μέτρησης είναι κατασκευασμένος από πλαστικό και είναι πιπυσμένος.

Ο μετρητής **seca 220** χρησιμοποιείται στη μέτρηση μήκους/ύψους και συντελεί στην διάγνωση της υγείας του ασθενούς καθώς επίσης και στη διαπίστωση και παρακολούθηση ενοχλήσεων στη διατροφή ή στη λειτουργία του οργανισμού.

Είναι προσαρτημένος μαζί με τα υλικά μοντάρια στο στύλο των ζυγαριών με στύλους seca.

Ο μετρητής αυτός συνδέεται με μία ζυγαριά και το όλο σύστημα αποτελεί έναν ολοκληρωμένο σταθμό μέτρησης ύψους και βάρους.

Ο μετρητής **seca 220** μαζί με μία ζυγαριά με στύλους αποτελεί κατά κύριο λόγο μία συσκευή ιδανική για τα νοσοκομεία, τα ιατρεία και τους σταθμούς ιδρυμάτων μέτρησης και περιθαλής.

Ασφάλεια

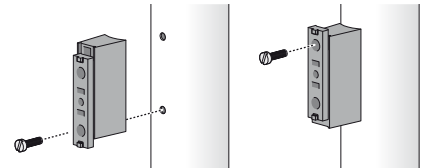
Πριν χρησιμοποιήσετε τον νέο μετρητή, διαθέστε λίγο χρόνο για να διαβάσετε τις ακόλουθες οδηγίες ασφάλειας.

- Τηρείτε τις υποδείξεις που αναφέρονται στο εγχειρίδιο χρήσης.

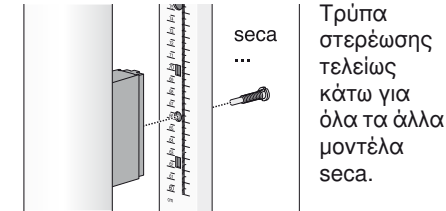
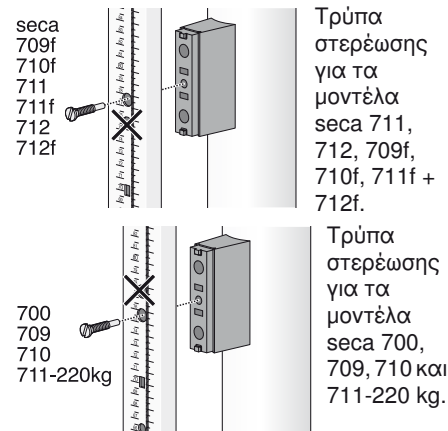
- Προσαρτήστε τον μετρητή ή μόνο στις ζυγαριές με στύλους seca.
- Χρησιμοποιήστε μόνο τα υλικά μοντάρια που βρίσκονται στη συσκευασία.
- Κατά το μοντάρισμα προσέξτε να είναι οι βίδες σταθερά βιδωμένες και ακολουθήστε τον σωστό τρόπο μοντάριασμα (όπως περιγράφεται στο κεφάλαιο οδηγίες μοντάριασμα).
- Διπλώστε προς τα κάτω τον μοχλό του δείκτη μέτρησης για να μην υπάρχει κίνδυνος τραυματισμού.

Οδηγίες εγκατάστασης

1. Βιδώστε το διαχωριστικό με δύο βίδες στην πίσω πλευρά (μοντέλα 700/711/712: **μπροστινή πλευρά**) του στύλου.

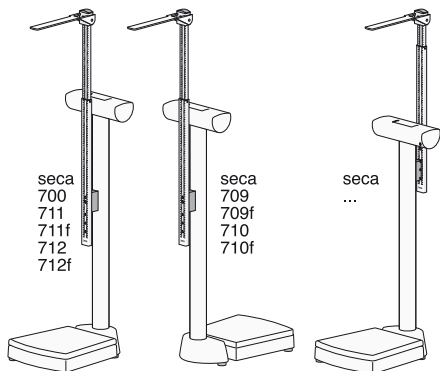


2. Βιδώστε το μετρητή στο διαχωριστικό. Ο δείκτης μέτρησης και η κλίμακα δείχνουν στα μοντέλα seca 709, 710, 709f και 710f **πίσω από την πλατφόρμα ζυγίσματος** και σε όλα τα άλλα μοντέλα **προς την πλατφόρμα ζυγίσματος**.

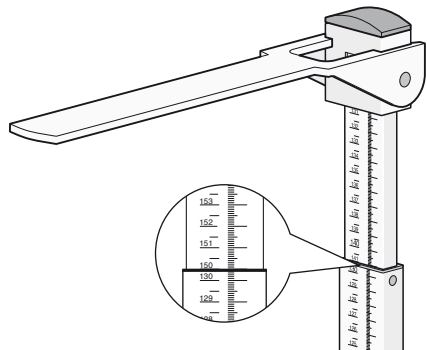


Μετρητής
μπροστά

Μετρητής πίσω

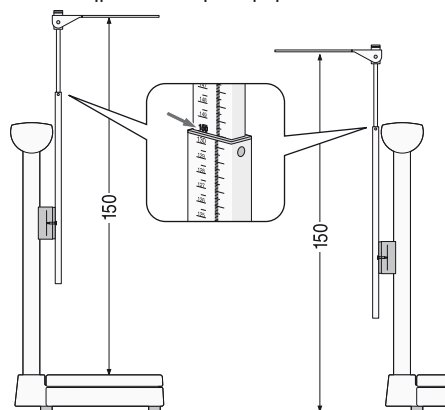


3. Ρυθμίστε το σημείο αναστολής της κεφαλής στην τιμή, π.χ. 150 cm.

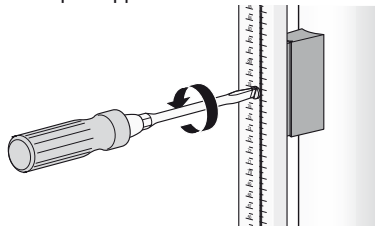


4. Μετρήστε με άλλο μετρητή την απόσταση από την πλατφόρμα (μοντέλα 709, 710, 709f, 710f: από το δάπεδο)

μέχρι το σημείο αναστολής της κεφαλής και σημειώστε τη διαφορά.



5. Λύστε λίγο τη βίδα στο μετρητή, μετατοπίστε το έλκηθρο με το μετρητή ανάλογα με τη διαφορά προς τα επάνω ή προς τα κάτω και βιδώστε πάλι σταθερά τη βίδα.



6. Ελέγξτε πάλι το ύψος και εν ανάγκη διορθώστε το.

Με αυτό τον τρόπο μπορεί να ευθυγραμμιστεί εκ νέου εύκολα ο μετρητής, σε περίπτωση που κινήθηκε η ζυγαριά και

ευθυγραμμίστηκε με τα ρυθμιζόμενα πόδια.

Υπόδειξη:

Για τη ρύθμιση ακριβείας του μετρητή πρέπει να μετράτε οπωσδήποτε από το δάπεδο/πλατφόρμα έως το σημείο αναστολής της κεφαλής. Μην μετράτε από το δάπεδο/πλατφόρμα έως το σχετικό ύψος στην κλίμακα. Η κλίμακα έχει μετατοπιστεί μερικά εκατοστά, για να ισορροπηθεί η διαφορά ύψους μεταξύ σημείου ανάγνωσης και σημείου αναστολής κεφαλής.

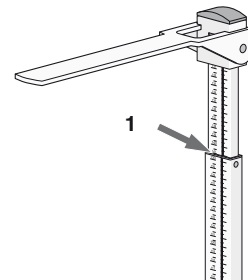
Χειρισμός

Ετσι κάνω σωστές μετρήσεις...

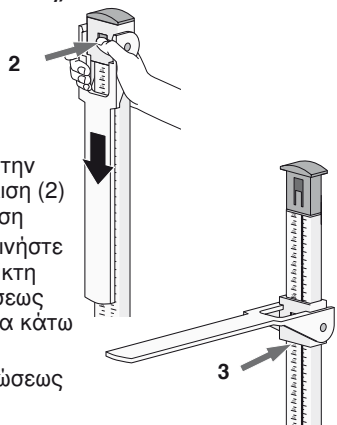
1. Τοποθετήστε τον δείκτη με ετήρως σε οριζόντια θέση μέχρι να μ ακλώσει.
2. Μετακινήστε τον δείκτη μετρήσεως ανάλογα με το ύος του ατ όμου που βρίσκεται προς μέτρηση.

Για μετρήσεις από 130, 5 cm μέχ ρι 200 cm (από 51.3 ίντσες μέχ ρι 78.7 ίντσες):

- Σήμα αναγνώσεως (1)



Για μετρήσεις κάτω των 130,5 cm
(51.3 ίντσες):



- Λύστε την ασφάλιση (2) με πίεση
- Μετακινήστε τον δείκτη μετρήσεως προς τα κάτω
- Σήμα αναγνώσεως (3)

3. Το άτομο που βρίσκεται προς μέτρηση τοποθετείται κάτω από τον δείκτη μετρήσεως. Πλάτες και κεφάλι πρέπει να βρίσκονται σε όρθια θέση.
4. Μετακινήστε τον μοχλό μέτρησης πάνω στο κεφάλι, έτσι ώστε ο δείκτης μετρήσεως να βρίσκεται σε κανονική θέση χωρίς να λυγίζει.
5. Διαβάστε το ύψος του σώματος στο σημείο αναγνώσεως. Αν ακολουθήσετε τα παραπάνω βήματα τότε θα επιτευχθεί καλύτερα ακρίβεια ± 5 mm.

Καθαρισμός

Μπορείτε να καθαρίζετε τον μετρητή, αν υπάρχει ανάγκη, με ένα απορρυπαντικό οικιακής χρήσης ή με ένα κοινό μέσο απολύμανσης που θα βρείτε στο εμπόριο. Προσέξτε τις οδηγίες του κατασκευαστή.

Τεχνικά στοιχεία

Τομέας μέτρησης:	60-200 cm / 24-78 ίντσες
Κλίμακα:	1mm /1/8 ίντσες
Ξκριβεία	καλύτερη από ± 5 mm
Διαστάσεις (ΠxΥxB):	55 x 784 x 34 mm
Βάρος:	ca.700 g
Τομέας θερμοκρασίας:	+10 °C έως +40 °C
Ιατρικό προϊόν σύμφωνα με την Οδηγία 93/42/EOK:	Κατηγορία I με λειτουργία μέτρησης

Απόσυρση

Αν ο μετρητής δεν μπορεί να χρησιμοποιηθεί πιά, τότε ο σύνδεσμος απόσυρσης αγαθών είναι πρόθυμος να σας δώσει πληροφορίες για τα απαραίτητα μέτρα που πρέπει να λάβετε για την σωστή απόσυρση του μετρητή.

Εγγύηση

Για ελαττώματα, τα οποία οφείλονται σε σφάλματα υλικού ή κατασκευής, ισχύει διετής προθεσμία εγγύησης από την ημερομηνία παράδοσης. Όλα τα κινούμενα εξαρτήματα, όπως π.χ. μπαταρίες, καλώδια, τροφοδοτικά, συσσωρευτές κ.λπ., αποκλείονται από την εγγύηση αυτή.

Ελαττώματα, τα οποία καλύπτονται από την εγγύηση, επιδιορθώνονται δωρεάν για τον πελάτη με προσκόμιση της απόδειξης αγοράς. Περασιτέρω αξιώσεις δεν μπορούν να ληφθούν υπόψη. Τα έξοδα μεταφοράς από και προς τον πελάτη επιβαρύνουν τον πελάτη, αν η συσκευή βρίσκεται σε άλλο μέρος από την έδρα του πελάτη.

Σε περίπτωση ζημιών που οφείλονται στη μεταφορά, μπορεί να εγερθεί εγγυητική αξίωση μόνο εφόσον χρησιμοποιήθηκαν για τις μεταφορές η πλήρης γνήσια συσκευασία και το προϊόν ασφαλισήθηκε και στρώθηκε στη συσκευασία όπως κατά τη γνήσια συσκευασία του.

Για το λόγο αυτό διαφυλάξτε σε ασφαλές μέρος όλα τα μέρη της συσκευασίας.

Δεν υφίσταται εγγυητική αξίωση, αν η συσκευή ανοιχτεί από άτομα, τα οποία δεν έχουν τη ρητή εξουσιοδότηση για το σκοπό αυτό από την εταιρία seca.

Παρακαλούμε τους πελάτες μας στο εξωτερικό, σε περίπτωση εγγυητικής αξίωσης, να απευθυνθούν άμεσα στην αντιπροσωπεία αγοράς της εκάστοτε χώρας.

ご購入ありがとうございます！

高精度でしかも堅牢性の高い身長計 **seca 220** のお買い上げありがとうございます。

測定ものさしは、堅固で手入れの簡単な成型アルミニウム材からなります。頭部プレート部分は硬性プラスチックからなり、折りたたみ可能です。

seca 220 は身長測定に使われ、患者の健康状態の診断や、病的な摂食障害やその他の健康障害の発見と観察の助けとなります。

本身身長計は、付属の組立て部品により、支柱つき（ポールタイプ）のセカ体重計に固定されます。

本身身長計は体重計との組み合わせによって、完全な測定ステーションとなります。

本身身長計 **seca 220** は、支柱つきのセカ体重計と共に、主に病院・医院、検査診療・保養施設で使われることを目的とする製品です。

安全にご使用いただくために

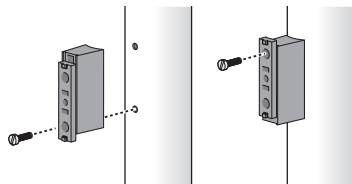
新しい身長計をご使用になる前に、是非、下記の安全性についての注意事項に目をお通しください。

- 取扱説明書の項目にご注意ください。
- 身長計を支柱つきのセカ体重計にのみ固定してください。

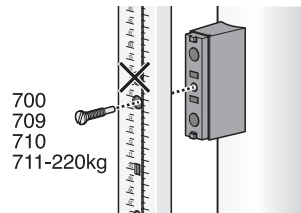
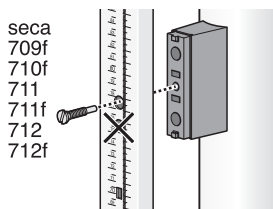
- 付属の組立て部品をご使用ください。
- 組立ての際には、正しく組立てて（参照：組立ての方法）、ネジを固く締めるように注意してください。
- 身長測定後には頭部プレートを折りたたんで、負傷の原因とならないようにしてください。

組立ての方法

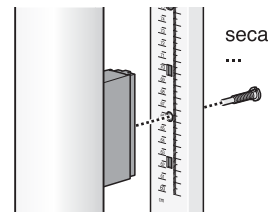
1. 中間ホルダーを、体重計の反対側の支柱面（700/711/712 型の場合には**体重計側**）にネジ 2 本で固定してください。



2. 測定ものさしを中間ホルダーにネジで固定してください。頭部プレートと測定ものさしは、セカ 709、710、709f と 710f 型では**体重計のプラットフォームの反対側**を向いています。その他の型では**体重計のプラットフォームの方向**を向いて取付けられます。



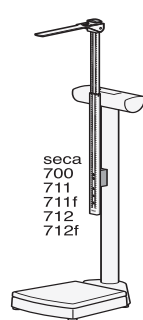
seca 700、709、710、及び 711-220kg 型のための固定ネジの穴



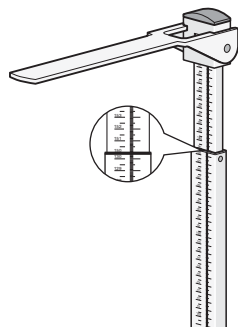
下方にある、その他のすべてのセカ体重計のための固定ネジの穴

身長計前方設置

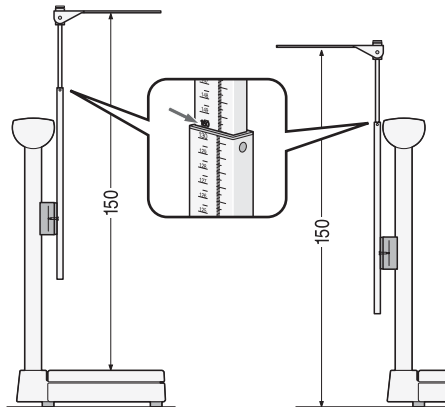
身長計後方設置



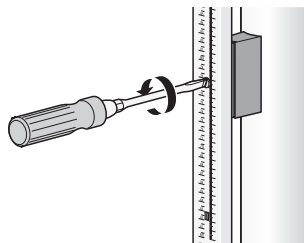
3. 頭部プレートの位置を一定の測定値、例えば 150cm に設定してください。



4. 別のものさしで、体重計のプラットフォームから (709、710、709f、710f型の場合は床から) 頭部プレートまでの距離を測って、その差を割り出してください。



5. 測定ものさしのネジをやや緩めて、スライド部を測定ものさしと一緒に差に従って上、または下にずらして、もう一度ネジを固く締めてください。



6. 高さの精度度を改めて検閲して、必要な場合には誤差を修正してください。このようにして、体重計を移動して調節可能な脚部に新しく設置した場合、測定ものさしを改めて簡単に精密調整することができます。

ご注意:

ものさしを微調整するために、必ず床 / 台から頭部プレートまでを計測してください。床 / 台から目盛り上の対応する高さまで計測しないでください。読み取り点と頭部プレート間の高さの差をならすために、目盛が数センチずれています。

操作方法

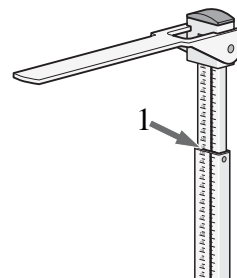
身長正しい測り方

1. 頭部プレートを測定のために水平の位置に起こしてください。
2. 頭部プレートを測定される人の身長によっては上方にスライドさせてく

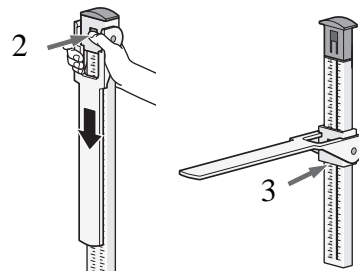
ださい。

身長が 130、5cm から 200cm の場合:

- ・ 測定結果の読み取りマークの位置 (1)



身長が 130.5cm 以下の場合:



- ・ 固定装置 (2) を押して緩めてください。
- ・ 頭部プレートを下の方へスライドさせてください。
- ・ 測定結果の読み取りマークの位置 (3)

3. 測定される人は頭部プレートの下に立ってください。背中と頭をまっすぐにして立つようにしてください。

4. 頭部プレートが頭の上に載るようにカーソルを動かしてください。その際、プレートが曲げられることのないようにしてください。
5. 身長測定値を読み取りマークの位置で読取ってください。
上記の測定法に従えば、誤差が± 5mm以下の優れた精確度に達します。

クリーニング

身長計を、必要に応じて住居用洗剤または市販の消毒剤で拭いてください。メーカーの注意事項を守ってください。

技術データ

測定範囲:	60 ~ 200cm
表示単位:	1mm
精密度:	± 5mm
製品寸法 (巾×高×奥行):	55 × 784 × 34mm
本体重量:	約 700g
周囲温度:	+10° C ~ +40° C
93/42/EWG(EC 医療 機器基準)による医 療機器製品:	計測器第一級

廃棄処分

身長計が使用されなくなった場合は、管轄の公共自治体の粗大ごみ処理の担当部門から、必要な処置についての指示を得てください。

保証

材質または製品の欠陥については、製品が配送されてから一年間の保証期間が適用されます。乾電池、コード、ACアダプター、充電式電池などの可動の部品はこれにあてはまりません。保証が適用される欠陥は無料で修理されます。その場合、領収書の提示が必要です。この条件にあてはまらない要求には応じられません。お客様の住所以外の場所からの運送費は、お客様の負担になります。運送中に生じた欠陥についての保証は、運送が完全な本来の梱包状態にあり、製品が本来のパッキングで保護されて固定されていた場合にのみ通用します。そのため、梱包部材は全て保管してください。

seca 社から資格を与えられた担当者以外によって器械内部があげられた場合の保証は負いかねます。

海外のお客様の商品保証のケースは、製品をお求めになられた際の担当の店員がうけたまわります。

seca 有限会社

〒262-0011

千葉県千葉市花見川区三角町94

電話: +81 (0) 43-216-0850

ファックス: +81 (0) 43-216-0851

seca yk.

94 Sankakucho, Hanamigawaku,
Chiba City, Chiba 262-0011, Japan

Phone: +81 (0) 43-216-0850

Fax: +81 (0) 43-216-0851



Konformitätserklärung
Declaration of conformity
Certificat de conformité
Dichiarazione di conformità
Declaración de conformidad
Overensstemmelsesattest
Försäkran om överensstämmelse
Konformitetserklæring
Vaatumuksenmukaisuusvakuutus
Verklaring van overeenkomst
Declaração de conformidade
Δήλωση Συμβατότητας
Prohlášení o shodě
Vastavusdeklaratsioon
Megfelelőségi nyilatkozat
Atitikties patvirtinimas
Atbilstības apliecinājums
Oświadczenie o zgodności
Izjava o skladnosti
Vyhlásenie o zhode
Onay belgesi

Das Längenmessgerät
The equipment for measuring length
Appareil de mesure à fonctionnement
Strumento per la misura della statura
Equipo para medición longitudinal
Højdemåleren
Längdmätinstrumentet
Lengdemåleren
Pituuden mittauslaite
De lengtemeter
O aparelho de medição da altura
Η συσκευή μέτρησης
Přístroj k měření délky
Pikkusemõõtesead
A távolságmérő
Ilgio matuoklis
Iekārta garuma mērīšanai
Urządzenie do pomiaru długości
Naprava za merjenje dolžine
Dĺžkově meradlo
Boy ölçüm cihazı



Chargennr.: siehe Rückseite Messstab
Batch no.: see back of measuring rod
N° de lot : voir au dos de la toise de mesure
N° di lotto: v. parte posteriore dell'asta graduata
N° de lote: véase lado trasero de la varilla
Charge nr.: se på bagsiden af længdemåleapparat
Partinr.: se målstavens baksida
Lot nr.: se bakside målestav.
Valmistuserän numero: ks. mittasauvan takaosaa
Chargennummer: zie achterzijde meetlat
N° de carga: vide retaguarda da vareta de medição
Αρ. σειράς: Βλέπε στην πίσω πλευρά του μετρητή
Číslo šarže: viz zadní strana - měřidlo
Partiinumber: vt mõõtelati tagaküljelt
Gyártási tételszám: lásd a távolságmérő hátlapját
Partijos Nr.: žr. skirtuką galinėje pusėje
Sērijas Nr.: skat. mērīšanas aizmugurē
Nr partii: patrz na odwrocie listwy pomiarowej
Štev. šarže: oglejte si zadnjo stran merilne palice
Číslo šarže: pozri zadnú stranu meracej laty
Şarj numarası: ölçüm çubuğunun arka kısmına bakın

- D** ... erfüllt die grundlegenden Anforderungen der Richtlinie 93/42/EWG über Medizinprodukte.
- GB** ...meets the applicable requirements of Directive 93/42/EEC on medical products.
- F** ...satisfait aux exigences de la directive 93/42/CEE sur les dispositifs médicaux.
- I** ...è conforme ai requisiti vigenti della Direttiva 93/42/CEE sui prodotti medicali.
- E** ...cumple las exigencias legales de la directriz 93/42/CEE sobre productos médicos.
- DK** ... opfylder de gældende krav fra direktiv 93/42/EØF om medicinprodukter.
- S** ...uppfyller gällande krav enligt direktiv 93/42/EWG över medicinska produkter.
- N** ... oppfyller de gjeldende kravene til direktivet 93/42/EØF til medisinske produkter.
- FIN** ... täyttää lääketieteellisiä tuotteita koskevan direktiivin 93/42/ETY vaatimukset.
- NL** ...voldoet aan de geldende eisen van de richtlijn 93/42/EEG inzake medische producten.
- P** ... cumpre os requisitos prescritos pela Directiva do Conselho 93/42/CEE sobre artigos médicos.
- GR** ... πληρεί όλες τις ισχύουσες διατάξεις του κανονισμού 93/42/EWG όσον αφορά στα ιατρικά προϊόντα..
- CZ** ...splňuje základní požadavky směrnice 93/42/EHS o zdravotnických prostředcích.
- EST** ...vastab meditsiinoodete kohta kehtiva direktiivi 93/42/EMÜ põhinõuetele.
- HU** ...eleget tesz a 93/42/EGK orvostechikai eszközökről szóló irányelv hatályos és alapvető követelményeinek.
- LT** ...atitinka taikomos direktyvos 93/42/EWG (medicinos produktai) reikalavimus.
- LV** ... atbilst direktīvas 93/42/EWG pamatprasībām par medicīnas produkciju.
- PL** ...spełnia zasadnicze wymogi dyrektywy 93/42/EWG na temat produktów medycznych.
- SLO** ...je v skladu z naslednjimi predpisi 93/42/EGS glede medicinskih izdelkov.
- SK** ...splňa základné požiadavky podľa smernice 93/42/EWG o zdravotníckych výrobkoch.
- TR** ...tıbbi ürünler bakımından 93/42/EWG yönergesinin esas taleplerine uygundur.



Sönke Vogel
Geschäftsführer
seca gmbh & co. kg.
Hammer Steindamm 9-25
22089 Hamburg
Telefon: +49 40.200 000-0
Telefax: +49 40.200 000-50

Hamburg: Juni 2005

seca gmbh & co. kg.
Medizinische Waagen und Messsysteme
Hammer Steindamm 9-25
22089 Hamburg
Germany
Telephone +49 40 20 00 00 0
Telefax +49 40 20 00 00 50
E-Mail info@seca.com

seca branches around the world:

seca austria
seca france
seca mexico
seca nihon
seca north america east
seca north america west
seca schweiz
seca united kingdom
seca zhong guo

All contact data under www.seca.com