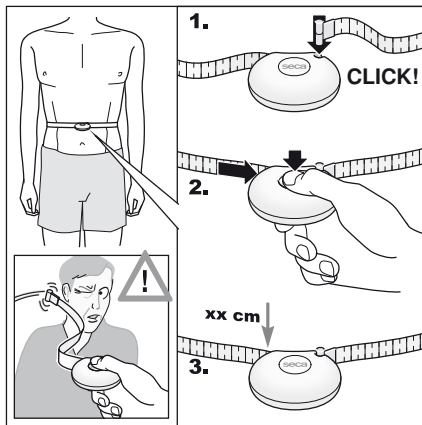


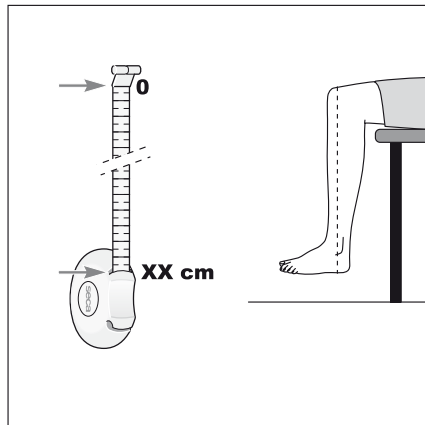
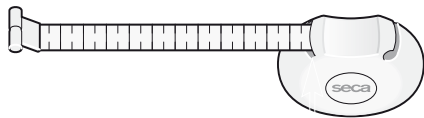
seca

seca 201



♂	< 102 cm*	≥ 102 cm*
♀	< 88 cm*	≥ 88 cm*

*Obesity: preventing and managing the global epidemic. Report of a WHO Consultation. WHO technical report series 894 (1999: Geneva Switzerland).



Technische Daten • Technical Data • Fiche technique • Specifiche tecniche • Datos técnicos

MAX					
205 cm	d	±5 mm	∅ = 70 mm	ca. 55 g	kg
			h = 22 mm		

D Garantie

24 Monate Garantie ab Kaufdatum gewähren wir für Mängel, die auf Material- oder Fabrikationsfehler zurückzuführen sind.

Die Garantie erlischt, wenn das Gerät von Unbefugten geöffnet wird.

Wichtig: Die Garantie gilt nur in Verbindung mit der Kaufquittung.

GB Guarantee

We guarantee defects attributable to poor materials or workmanship for 24 months from the date of purchase. The guarantee is invalidated if the device is opened by unauthorised parties.

Important: guarantee valid only in conjunction with proof of purchase.

F Garantie

Nous délivrons une garantie de 24 mois à compter de la date d'achat pour tout vice résultant d'un défaut de matière ou de fabrication.

La garantie s'annule si l'appareil a été ouvert par une personne non autorisée.

Important : La garantie n'est valable que sur présentation de la quittance d'achat.

E Garantía

Garantizamos 24 meses de garantía a partir de la fecha de compra por los fallos debidos a fallos de material o de fabricación. La garantía se pierde si abren el aparato personas no autorizadas .

Importante: La garantía sólo conserva su validez junto con el recibo de compra.

I Garanzia

Concediamo 24 mesi di garanzia a partire dalla data di acquisto per difetti che si possono ricondurre a difetti di materiale o di fabbricazione.

La garanzia decade, se l'apparecchio viene aperto da persone non autorizzate.

Attenzione: la garanzia è valida solo unitamente alla ricevuta di acquisto.

Konformitätserklärung **CE** 0123

Mechanisches Umfangmessgerät für die allgemeine Umfangmessung von Kindern und Erwachsenen, sowie die Längenmessung der Extremitäten.

Modell seca 201

Chargennr. : siehe Griff des Messbandes

Das Messgerät erfüllt die grundlegenden Anforderungen der Richtlinie 93/42/EWG über Medizinprodukte.

Declaration of Conformity **CE** 0123

Mechanical measuring device for general measurement of the circumference of children and adults and for measuring the length of extremities.

Model: seca 201

Batch no.: see grip of tape measure

The measuring device complies with the fundamental requirements of Directive 93/42/EEC pertaining to medical products.

Certificat de conformité **CE** 0123

Appareil de mesure périphérique mécanique pour la mesure périphérique générale des enfants et des adolescents et pour la mesure de la longueur des extrémités.

Modèle seca 201

N° de lot : voir boîte du ruban de mesure

L'appareil de mesure satisfait aux exigences de la directive 93/42/CEE sur les dispositifs médicaux.

Declaración de conformidad **CE** 0123

Aparato de medición de volumen mecánico para medir el volumen corporal general, así como la longitud de extremidades de niños y adultos.

modelo seca 201

N° de lote: Ver tirador de la cinta métrica

El aparato de medición cumple las exigencias básicas de la directriz 93/42/CEE sobre productos médicos.

Dichiarazione di conformità **CE** 0123

Dispositivo meccanico per la misurazione della circonferenza di adulti e bambini, nonché per la misurazione della lunghezza delle estremità.

Modello seca 201

N° di lotto: ved. impugnatura del nastro di misurazione
L'apparecchio di misura soddisfa i requisiti fondamentali della direttiva 93/43/CEE sui prodotti medicali.



Sönke Vogel

Geschäftsführer

seca gmbh & co. kg.

Hammer Steindamm 9-25

22089 Hamburg

Telefon: +49 40.200 000-0

Telefax: +49 40.200 000-50