

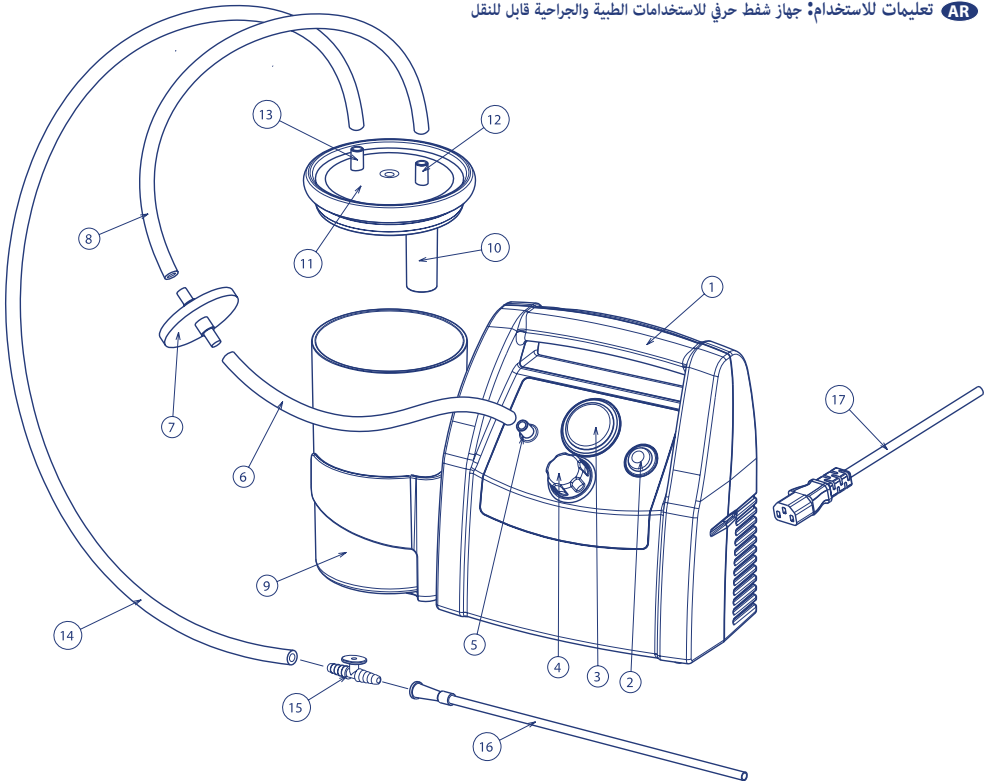
SINCE 1966  
MADE IN ITALY

# Aspira

by **FLAEM**®

- I** ISTRUZIONI PER L'USO - Aspiratore professionale medico chirurgico trasportabile
- GB** INSTRUCTIONS FOR USE - Professional medical portable suction machine
- F** INSTRUCTIONS POUR L'UTILISATION - Aspirateur professionnel médico-chirurgical portable
- NL** GEBRUIKSIJNSTRUCTIES - Professioneel draagbaar medisch chirurgisch afzuigapparaat
- D** GEBRAUCHSANWEISUNG - Professionelles tragbares Sekretabsauggerät für medizinischen Gebrauch
- E** INSTRUCCIONES PARA EL USO - Aspirador profesional médico quirúrgico portátil
- RUS** ИНСТРУКЦИЯ ПО ЭКСПЛУАТАЦИИ - Профессиональный медицинский хирургический портативный аспиратор
- PL** INSTRUKCJA OBSŁUGI - Profesjonalny, chirurgiczny aspirator przenośny
- GR** ΟΔΗΓΙΕΣ ΧΡΗΣΗΣ - Επαγγελματικός μεταφερόμενος αναρροφητήρας ιατρικής χειρουργικής χρήσης

AR تعليمات للاستخدام: جهاز شفط حرفي للاستخدامات الطبية والجراحية قابل للنقل



SCHEMA DI COLLEGAMENTO PER NOMENCLATURA - CONNECTION DIAGRAM FOR NOMENCLATURE  
SCHEMA DE CONNEXION POUR NOMENCLATURE - NOMENCLATUUR VERBINDINGSSCHEMA  
SCHALTPLAN FÜR DIE BEZEICHNUNGEN - ESQUEMA DE CONEXIÓN PARA NOMENCLATURA  
СХЕМА СОЕДИНЕНИЯ СОСТАВНЫХ ЧАСТЕЙ - SCHEMAT POŁĄCZEŃ DLA NOMENKLATURY  
ΣΧΕΔΙΑ ΣΥΝΔΕΣΗΣ ΓΙΑ ΟΝΟΜΑΤΟΛΟΓΙΑ - مخطط توصيل خاص بالتسميات

ITALIANO  
Pag. 2

ENGLISH  
Pag. 9

FRANCAIS  
Pag. 16

NEDERLANDS  
Pag. 23

DEUTSCH  
Pag. 30

ESPAÑOL  
Pag. 37

РУССКИЙ  
Pag. 44

POLSKI  
Pag. 51

ΕΛΛΗΝΙΚΑ  
Pag. 58

العربية  
صفحة 65

*Siamo lieti per l'acquisto da Voi effettuato e Vi ringraziamo per la Vostra fiducia.  
È molto importante che l'operatore sanitario e/o il paziente leggano e comprendano  
le informazioni per l'uso e la manutenzione.*

## DESTINAZIONE D'USO

ASPIRA è un aspiratore per uso medico e chirurgico utilizzabile nelle strutture di assistenza sanitaria quali gli ospedali, nella terapia domiciliare e per l'aspirazione faringea. Il dispositivo genera una depressione (aspirazione) che permette di estrarre i fluidi attraverso una cannula monouso collegata ad un recipiente di raccolta che li intrappola al fine di smaltirli poi opportunamente. Il suo utilizzo deve essere prescritto da un medico .

Per il corretto funzionamento e per prolungare la vita al dispositivo , attenersi scrupolosamente a quanto indicato dalle istruzioni operative e di manutenzione.

ASPIRA (1) è dotato di regolatore del livello di depressione (4), vacuometro (3) e vaso (9) da 1000 ml con dispositivo di protezione (10) da ingresso di fluidi nella pompa aspirante, che interrompe il flusso di aspirazione mediante valvola comandata da cilindro galleggiante alloggiato nel tappo di chiusura del vaso stesso. È esente da lubrificazione, maneggevole, semplice all'uso, affidabile, resistente e silenzioso. ASPIRA è corredato dai seguenti accessori FLAEM: Vaso da 1000 ml (9) con dispositivo di protezione (10), tubi di collegamento (6/8/14), Filtro antibatterico/antivirale idrofobico monouso (7) Cannula monouso per aspiratore (16), Comando manuale del flusso aspirato monouso (15).

**N.B.: Utilizzare solo accessori originali FLAEM**

## NOMENCLATURE DELL'APPARECCHIO

- |  |  |
|--|--|
| 1) ASPIRATORE  | 10) DISPOSITIVO DI PROTEZIONE              |
| 2) INTERRUOTTORE   | 11) TAPPO DI CHIUSURA VASO                 |
| 3) VACUOMETRO  | 12) PRESA "VACUUM" VASO                    |
| 4) MANOPOLA DI REGOLAZIONE VUOTO                               | 13) PRESA "PATIENT" VASO                   |
| 5) PRESA ENTRATA ARIA  | 14) TUBO DI COLLEGAMENTO                   |
| 6) TUBO DI COLLEGAMENTO  | 15) COMANDO MANUALE<br>DEL FLUSSO ASPIRATO |
| 7) FILTRO ANTIBATTERICO/ANTIVIRALE<br>IDROFOBICO (MONOUSO) (*) | 16) CANNULA PER ASPIRATORE                 |
| 8) TUBO DI COLLEGAMENTO  | 17) CAVO DI ALIMENTAZIONE                  |
| 9) VASO DI RACCOLTA  |  |

## ⚠ AVVERTENZE IMPORTANTI

Il costruttore compie ogni sforzo necessario affinché ogni prodotto sia dotato della più alta qualità e sicurezza, tuttavia come per ogni apparecchio elettrico, bisogna sempre osservare fondamentali norme di sicurezza per evitare di costituire pericolo per persone o cose.

- Precedentemente al primo uso, e periodicamente durante la vita del prodotto, controllate il cavo di alimentazione per accertarvi che non vi siano danni; se risultasse danneggiato, non inserite la spina e portate immediatamente il prodotto ad un centro di assistenza autorizzato FLAEM o dal Vs. rivenditore di fiducia.
- In presenza di bambini e di persone non autosufficienti, l'apparecchio deve essere utilizzato sotto la stretta supervisione di un adulto che abbia letto il presente manuale.
- Alcuni componenti dell'apparecchio hanno dimensioni tanto piccole da poter essere inghiottite dai bambini; conservate quindi l'apparecchio fuori dalla portata dei bambini.
- Non usate le tubazioni e i cavi in dotazione al di fuori dell'utilizzo previsto, le stesse potrebbero causare pericolo di strangolamento, porre particolare attenzione per bambini e persone con particolari difficoltà, spesso queste persone non sono in grado di valutare correttamente i pericoli.
- L'aspiratore è destinato esclusivamente alla raccolta di fluidi NON infiammabili, non adatto all'uso in presenza di miscela anestetica infiammabile con aria, o con ossigeno o protossido d'azoto.
- Tenete sempre il cavo di alimentazione lontano da superfici calde.
- Tenete il cavo di alimentazione lontano dagli animali (ad esempio, roditori), altrimenti tali animali potrebbero danneggiare l'isolamento del cavo di alimentazione.
- Non maneggiare la spina con le mani bagnate. Non usare l'apparecchio in ambienti umidi (ad esempio mentre si fa il bagno o la doccia). Non immergete l'apparecchio nell'acqua; se ciò accadesse staccate immediatamente la spina. Non estraete né toccate l'apparecchio immerso nell'acqua, disinserite prima la spina. Portatelo immediatamente ad un centro di assistenza autorizzato FLAEM o dal Vs. rivenditore di fiducia.
- Utilizzare l'apparecchio solo in ambienti privi di polvere altrimenti la terapia potrebbe essere compro-

messa.

- L'involucro dell'apparecchio non è protetto contro la penetrazione di liquidi. Non lavate l'apparecchio sotto acqua corrente o per immersione e tenetelo al riparo da schizzi d'acqua o da altri liquidi.
- Non esponete l'apparecchio a temperature particolarmente estreme.
- Non posizionate l'apparecchio vicino a fonti di calore, alla luce del sole o in ambienti troppo caldi.
- Non ostruite mai le fessure di aerazione posizionate su entrambi i lati dell'apparecchio.
- Fateelo funzionare sempre su una superficie rigida e libera da ostacoli.
- Staccare sempre la spina immediatamente dopo l'uso.
- L'apparecchio è equipaggiato di un fusibile di sicurezza facilmente ispezionabile in caso di guasto. Prima di tale operazione togliere la spina di alimentazione. Le riparazioni devono essere eseguite solo da personale autorizzato FLAEM. Riparazioni non autorizzate annullano la garanzia e possono rappresentare un pericolo per l'utilizzatore.

**ATTENZIONE: Non modificare questo apparecchio senza l'autorizzazione del fabbricante.**

- Il Fabbricante, il Venditore e l'Importatore si considerano responsabili agli effetti della sicurezza, affidabilità e prestazioni soltanto se: a) l'apparecchio è impiegato in conformità alle istruzioni d'uso b) l'impianto elettrico dell'ambiente in cui l'apparecchio viene utilizzato è a norma ed è conforme alle leggi vigenti.
- Il Fabbricante dovrà essere contattato per comunicare problemi e/o eventi inattesi, relativi al funzionamento.
- Accertarsi che i collegamenti e la chiusura del vaso siano effettuati con cura onde evitare perdite di aspirazione.
- Non rovesciare il vaso mentre è collegato all'apparecchio in funzione, in quanto il liquido può essere aspirato all'interno dell'apparecchio e quindi danneggiare la pompa. Nel caso in cui ciò avvenga spegnere immediatamente l'aspiratore e provvedere allo svuotamento ed alle operazioni di pulizia del vaso (inviarlo ad un centro di assistenza autorizzato FLAEM).
- Con l'intervento del dispositivo di protezione (10) l'aspirazione cessa, spegnere l'apparecchio, svuotare il vaso (9) ed eseguire le operazioni di pulizia.
- Si consiglia un uso personale degli accessori, dei vasi di raccolta e dei tubetti di collegamento per evitare rischi di infezione da contagio.
- La cannula ed il comando manuale del flusso aspirato sono prodotti sterili monouso, devono essere sostituiti ad ogni utilizzo.
- Controllare la data di scadenza sulla confezione originale della cannula e verificare l'integrità della confezione sterile. FLAEM NUOVA declina qualsiasi responsabilità di danni al paziente correlabili al deterioramento della suddetta confezione sterile dovuto a manipolazioni eseguite da terzi sul confezionamento originale dell'intero apparecchio.
- (\*)Il filtro antibatterico/antivirale idrofobico è **monouso**. L'utilizzo del filtro da parte del medesimo paziente deve essere sostituito entro le 24 ore. **ATTENZIONE:** ad ogni nuovo paziente il filtro antibatterico/antivirale idrofobico deve essere sostituito.

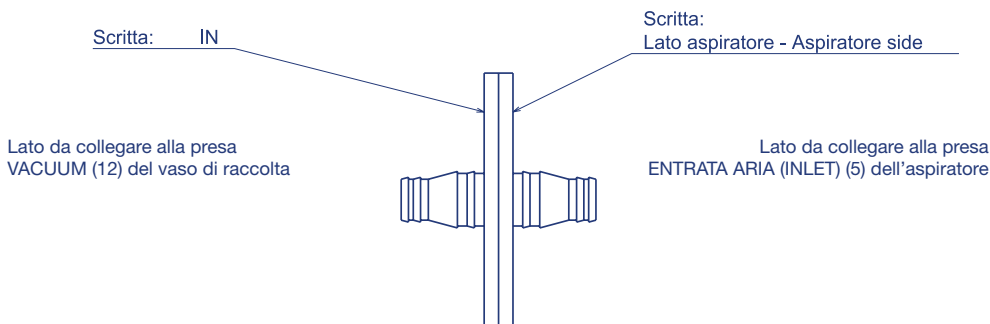
## ISTRUZIONI PER L'USO

Prima di ogni utilizzo, gli accessori devono essere ispezionati con cura accertandosi dell'assenza di polveri, incrostazioni, grumi o sostanze liquide sia all'interno del tubo di collegamento, sia del vaso e del rispettivo tappo di chiusura. Inoltre devono essere puliti seguendo rigorosamente le istruzioni indicate nel paragrafo "PULIZIA, SANIFICAZIONE, DISINFEZIONE E STERILIZZAZIONE". Si consiglia un uso personale degli accessori, dei vasi di raccolta e dei tubetti di collegamento per evitare rischi di infezione da contagio.

### Istruzioni per l'operazione di aspirazione sul paziente:

1. Collegare gli accessori, facendo riferimento allo "SCHEMA DI COLLEGAMENTO" in copertina.  
ATTENZIONE: il filtro è idrofobico e oltre ad essere antibatterico/antivirale, funge anche da secondaria protezione e ferma i fluidi che accidentalmente il dispositivo primario di protezione, presente nel coperchio del vaso di raccolta non ferma.

### Seguire le indicazioni sotto riportate per il corretto assemblaggio:



2. Inserite il cavo di alimentazione (17) ad una presa di rete elettrica corrispondente alla tensione dell'apparecchio. La stessa deve essere posizionata in modo tale che non sia difficile operare la disconnessione dalla rete elettrica.
3. Mettere in funzione l'apparecchio azionando l'interruttore (2), tenendo presente che l'apparecchio è previsto per un uso continuo su un piano orizzontale per il corretto funzionamento del dispositivo di protezione (10) da ingresso di liquido nella pompa aspirante e libero da pareti per consentire l'adeguato raffreddamento del motore.
4. Per eseguire aspirazioni più confortevoli impostare il valore di depressione desiderato (bar) tramite il regolatore di vuoto (4). Ruotando la manopola in senso orario si ottiene maggior valore di depressione e ruotando in senso antiorario minor valore di depressione; detti valori sono leggibili sullo strumento "vacuometro" (3). Per velocizzare l'aspirazione e semplificare le operazioni di pulizia, si consiglia di introdurre nel vaso (16) circa 400 ml di acqua.
5. Appoggiare il dito sul foro del comando manuale del flusso aspirato (15) ed azionando ad impulsi, iniziare l'operazione di aspirazione sul paziente attraverso la cannula.
6. Terminata l'applicazione, spegnere l'apparecchio.
7. Staccare la spina e provvedere allo svuotamento ed alle operazioni di pulizia del vaso e dei tubi di collegamento.

## PULIZIA, SANIFICAZIONE, DISINFEZIONE E STERILIZZAZIONE

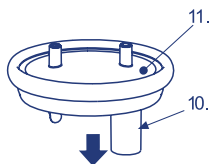
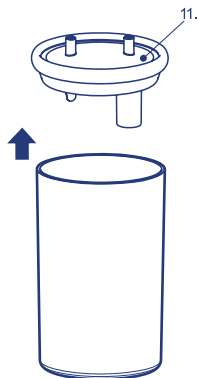
Spegnete l'apparecchio prima di ogni operazione di pulizia e scollegate il cavo di rete dalla presa.

### PULIZIA DELL'APPARECCHIO

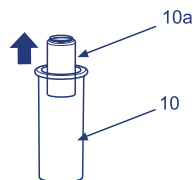
Utilizzate solo un panno inumidito con detergente antibatterico (non abrasivo e privo di solventi di qualsiasi natura).

### VASO DI RACCOLTA E TUBI DI COLLEGAMENTO

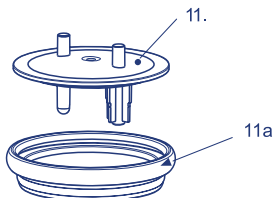
- Staccare la cannula (16), il comando manuale del flusso aspirato (15) e il tubo (14) dal vaso (9). Scollegare i tubi (6/8) sia dal vaso che dal filtro (7) prelevare il vaso dall'apposito sostegno mantenendolo in posizione verticale e provvedere allo svuotamento (in casa nel WC, in ospedale nel contenitore del materiale biologico) ed alle operazioni di pulizia del vaso, smontandolo come mostrato di seguito:



1. Smontare il dispositivo di protezione (.10) dal tappo di chiusura vaso (.11)



2. Estrarre il galleggiante (.10a) dal dispositivo di protezione (.10)



3. Smontare la guarnizione in silicone. (11a) dal tappo di chiusura vaso (.11)

## SANIFICAZIONE

Prima e dopo ogni utilizzo, sanificate il vaso di raccolta e i tubi di collegamento scegliendo uno dei metodi come di seguito descritto.

**(metodo A):** sciacquare i singoli componenti (6,8,9,10,10a,11,11a,14) con acqua calda (circa 40°C) potabile con detergente delicato per piatti (non abrasivo) o in lavastoviglie con ciclo a caldo

**(metodo B):** immergere i singoli componenti (6,8,9,10,10a,11,11a,14) in una soluzione con il 60% di acqua ed il 40% di aceto bianco. Infine risciacquateli abbondantemente con acqua calda (circa 40°C) potabile.

**(metodo C):** bollire i singoli componenti (6,8,9,10,10a,11,11a,14) in acqua per 20 minuti; è preferibile l'utilizzo di acqua demineralizzata o distillata per evitare depositi calcarei.

Dopo aver sanificato gli accessori scuoteteli energicamente ed adagiateli su un tovagliolo di carta, oppure in alternativa asciugateli con un getto d'aria calda (per esempio asciugacapelli).

## DISINFEZIONE

**Gli accessori disinfettabili sono (6,8,9,10,10a,11,11a,14)**

La procedura di disinfezione descritta in questo paragrafo è da eseguire prima dell'utilizzo degli accessori ed è efficace sui componenti sottoposti a tale trattamento solo se viene rispettata in tutti i suoi punti e solo se i componenti da trattare vengono preventivamente sanificati.

Il disinfettante da utilizzare deve essere di tipo clorossidante elettrolitico (principio attivo: ipoclorito di sodio), specifico per disinfezione ed è reperibile in tutte le farmacie.

### Esecuzione:

- Riempire un contenitore di dimensioni adatte a contenere tutti i singoli componenti da disinfettare con una soluzione a base di acqua potabile e di disinfettante, rispettando le proporzioni indicate sulla confezione del disinfettante stesso.
- Immergere completamente ogni singolo componente nella soluzione, avendo cura di evitare la formazione di bolle d'aria a contatto con i componenti. Lasciare i componenti immersi per il periodo di tempo indicato sulla confezione del disinfettante, e associato alla concentrazione scelta per la preparazione della soluzione.
- Recuperare i componenti disinfettati e risciacquarli abbondantemente con acqua potabile tiepida.
- Dopo aver disinfettato gli accessori scuoteteli energicamente ed adagiateli su un tovagliolo di carta, oppure in alternativa asciugateli con un getto d'aria calda (per esempio asciugacapelli).
- Smaltire la soluzione secondo le indicazioni fornite dal produttore del disinfettante.

## STERILIZZAZIONE

**Gli accessori sterilizzabili sono (6,8,9,10,10a,11,11a,14)**

La procedura di sterilizzazione descritta in questo paragrafo è efficace sui componenti sottoposti a tale trattamento solo se viene rispettata in tutti i suoi punti e solo se i componenti da trattare vengono preventivamente sanificati, ed è convalidata in conformità alla ISO 17665-1.

Apparecchiatura: Sterilizzatore a vapore con vuoto frazionato e sovrappressione conforme alla norma EN 13060.

Esecuzione: Confezionare ogni singolo componente da trattare in sistema o imballaggio a barriera sterile conforme alla norma EN 11607. Inserire i componenti imballati nello sterilizzatore a vapore, assicurandosi di mantenere il vaso (9) in posizione verticale.

Eseguire il ciclo di sterilizzazione rispettando le istruzioni d'uso dell'apparecchiatura selezionando una temperatura di:

- 134°C e un tempo di 10 minuti primi per un massimo di 30 volte per i TUBI IN SILICONE (6,8,14)E la GUARNIZIONE (11a)
- 121°C e un tempo di 15 minuti primi per un massimo di 50 volte per il VASO IN POLICARBONATO (9).

**Conservazione:** Conservare i componenti sterilizzati come da istruzioni d'uso del sistema o imballaggio a barriera sterile, scelti.

Dopo la sanificazione, la disinfezione o la sterilizzazione, riassemblare il vaso e i tubi di collegamento seguendo le indicazioni fornite nello "SCHEMA DI COLLEGAMENTO".

- La cannula ed il comando manuale del flusso aspirato sono prodotti sterili monouso, devono essere sostituiti dopo ogni applicazione.
- **ATTENZIONE:** il filtro (7) anticontaminazione batterica/antivirale è idrofobico e **monouso**, deve essere sostituito ad ogni cambio paziente. Nel caso di utilizzo dell'aspiratore con singolo paziente il filtro deve essere sostituito entro le 24 ore.

## LOCALIZZAZIONE DEI GUASTI

Prima di effettuare qualsiasi operazione spegnete l'apparecchio e scollegate il cavo di rete dalla presa.

PROBLEMA	CAUSA	RIMEDIO
L'apparecchio non funziona	Cavo di alimentazione non inserito correttamente nella presa dell'apparecchio o nella presa di alimentazione di rete	- Inserire correttamente il cavo di alimentazione nelle prese
Mancata aspirazione	Coperchio del vaso di raccolta non inserito correttamente nel vaso	- Inserire correttamente il coperchio nel vaso di raccolta
	Guarnizione del coperchio non in sede	- Sistemare correttamente la guarnizione sul coperchio
Mancata aspirazione causata da fuoriuscita di fluidi	Filtro intasato	- Sostituire il filtro
Galleggiante bloccato	Incrostazioni sul galleggiante	-Togliere il coperchio dal vaso, smontare il dispositivo di protezione ed estrarre il galleggiante. Eseguire quindi le operazioni di pulizia come da paragrafo "PULIZIA, SANIFICAZIONE, DISINFEZIONE E STERILIZZAZIONE"
Potenza del vuoto scarsa e/o nulla	Regolatore del vuoto tutto aperto	-Chiudere completamente il regolatore e controllare la potenza del vuoto
	Filtro di protezione bloccato	- Sostituire il filtro
	Tubi di collegamento al filtro e al dispositivo occlusi, piegati o disconnessi	- Verificare lo stato dei tubi, sostituirli se occlusi e connetterli correttamente come da "SCHEMA DI COLLEGAMENTO" del presente manuale
	Valvola di troppo pieno del coperchio del vaso chiusa o bloccata	- Sbloccare la valvola di troppo pieno, tenere in posizione verticale il dispositivo
	Pompa sporca o intasata o danneggiata	- Portate l'apparecchio al vostro rivenditore di fiducia o ad un centro di assistenza autorizzato FLAEM

Se, dopo aver verificato le condizioni sopradescritte, l'apparecchio non dovesse ancora funzionare correttamente, consigliamo di rivolgervi al vostro rivenditore di fiducia o ad un centro di assistenza autorizzato FLAEM a voi più vicino.

### CARATTERISTICHE TECNICHE ACCESSORI

- filtro antibatterico/antivirale idrofobico monouso
- vaso di raccolta in PC c/tappo compl.
- tubo di silicone Ø 13 x 7,5 mm L 370 mm
- tubo di silicone Ø 13 x 7,5 mm L 1300 mm
- tubo di silicone Ø 13 x 7,5 mm L 80 mm
- cannula sterile monouso CH18
- comando manuale del flusso aspirato (monouso)

## CONTAMINAZIONE MICROBICA

In presenza di patologie con rischi di infezione e contaminazione microbica si consiglia un uso personale degli accessori, vaso di raccolta e tubetti di collegamento (consultare il proprio medico).

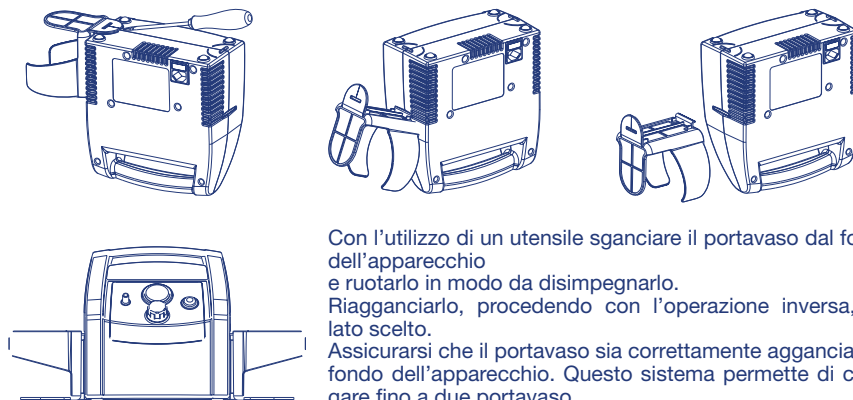
### Interazioni:

I materiali impiegati per il contatto con le secrezioni sono polimeri termoplastici ad elevata stabilità e resistenza chimica (PP, PC, SI). Non è possibile comunque escludere interazioni. Per cui si suggerisce di: a) Evitare sempre contatti prolungati del liquido con vaso o tubetti, sanificare immediatamente dopo l'uso. b) Nel caso si presentino situazioni anomale, per es. rammollimenti o cricature degli accessori, terminare rapidamente l'operazione e provvedere alla sostituzione dei materiali utilizzati. Contattare il centro di assistenza autorizzato specificando le modalità di impiego.

**N.B.: Utilizzare solo accessori originali FLAEM.**

## PORTAVASO

Per comodità d'uso il portavasò può essere smontato e rimontato sul lato (DX o SX) che ritenete più adeguato come indicato in figura:



Con l'utilizzo di un utensile sganciare il portavasò dal fondo dell'apparecchio e ruotarlo in modo da disimpegnarlo.

Riagganciarlo, procedendo con l'operazione inversa, sul lato scelto.

Assicurarsi che il portavasò sia correttamente agganciato al fondo dell'apparecchio. Questo sistema permette di collegare fino a due portavasò.

## CARATTERISTICHE TECNICHE

### Mod. P1211EM












Pompa aspirante rotativa a pistone, con protettore termico, esente da lubrificazione.

Alimentazione/potenza	230 V ~ 50 Hz / 210 VA
Fusibile	1 x T2A 250V
Aspirazione:	alto vuoto / basso flusso
Livello vuoto regolabile:	da -0,05 a -0,86 bar approx (classe di precisione 2,5)
Flusso aria Max:	13,5 l/min approx.
Dimensioni apparecchio	32,5 (L) x 12 (P) x 23,5 (H) cm
Peso	2,4 Kg
Rumorosità (a 1 m)	56 dB (A) (approx.)
Uso	Continuo
Conforme alla Direttiva 93/42 CEE	<b>CE</b> 0051

### PARTI APPLICATE

Parti applicate di tipo BF sono:	accessori paziente (16)
Condizioni di esercizio:	Temperatura min. 5°C; max. 35°C Umidità aria min. 10%; max. 95%
Condizioni di conservazione:	Temperatura min. -25°C; max. 70°C Umidità aria min. 10%; max. 95%
Pressione atmosferica di esercizio/conservazione:	min. 690 hPa; max. 1060 hPa

## SIMBLOGIE

	Apparecchio di classe II		Pericolo: folgorazione. Conseguenza: Morte. Non utilizzare l'apparecchio mentre si fa il bagno o la doccia
	Parte applicata di tipo BF		Accesso "ON"
	Attenzione controllare le istruzioni per l'uso	○	Spento "OFF"
	Monouso		Quando si spegne l'apparecchio, l'interruttore interrompe il funzionamento del compressore solamente su una delle due fasi di alimentazione.
	Corrente alternata	CE 0051	Marchatura CE medicaie rif. Dir. CEE 93/42 e successivi aggiornamenti
	Sterilizzazione a ossido di etilene		Senza lattice
SN	Numero di serie dell'apparecchio		Anno di costruzione
			Fabbricante
			Omologazione TÜV rif. ISO 10079-1

## SMALTIMENTO DELL'APPARECCHIO

In conformità alla Direttiva 2002/96/CE, il simbolo riportato sull'apparecchiatura indica che l'apparecchio da smaltire, è considerato come rifiuto, e deve essere quindi oggetto di "raccolta separata". Pertanto, l'utente dovrà conferire (o far conferire) il suddetto rifiuto ai centri di raccolta differenziata predisposti dalle amministrazioni locali, oppure consegnarlo al rivenditore all'atto dell'acquisto di una nuova apparecchiatura di tipo equivalente. La raccolta differenziata del rifiuto e le successive operazioni di trattamento, recupero e smaltimento, favoriscono la produzione di apparecchiature con materiali riciclati e limitano gli effetti negativi sull'ambiente e sulla salute causati da un'eventuale gestione impropria del rifiuto. Lo smaltimento abusivo del prodotto da parte dell'utente comporta l'applicazione delle sanzioni amministrative di cui all'articolo 50 e successivi aggiornamenti del D. Lsg. N. 22/1997.

## COMPATIBILITA' ELETTROMAGNETICA

Questo apparecchio è stato studiato per soddisfare i requisiti attualmente richiesti per la compatibilità elettromagnetica (EN 60 601-1-2:2007). I dispositivi elettromedicali richiedono particolare cura, in fase di installazione ed utilizzo, relativamente ai requisiti EMC, si richiede quindi che essi vengano installati e/o utilizzati in accordo a quanto specificato dal costruttore. Rischio di potenziale interferenze elettromagnetiche con altri dispositivi, in particolare con altri dispositivi di analisi e trattamento. I dispositivi di radio e telecomunicazione mobili o portatili RF (telefoni cellulari o connessioni wireless) potrebbero interferire con il funzionamento dei dispositivi elettromedicali. Per ulteriori informazioni visitate il sito internet [www.flaemnuova.it](http://www.flaemnuova.it). Flaem si riserva il diritto di apportare modifiche tecniche e funzionali al prodotto senza alcun preavviso.



*We are pleased you have purchased our product and we thank you for your trust in us. It is very important that the health care worker and/or the patient read and understand the information for use and maintenance.*

## INTENDED USE

ASPIRA is an extractor for medical and surgical use. It can be used in health care structures like hospitals, in home care and for pharyngeal aspiration. The device generates suction (aspiration) which allows fluids to be extracted through single use tubing connected to a collection canister which retains the fluids until they can be properly disposed of. Use of the device must be prescribed by a doctor.

Carefully follow the user and maintenance instructions to ensure proper functioning and to extend the life of the device.

ASPIRA (1) is equipped with vacuum flow adjustment knob (4), vacuum gauge (3) and 1000 ml canister (9) with overflow safety device (10) to prevent fluids from entering the suction pump. This device interrupts the vacuum flow via a float-controlled valve found in the cannister lid. It does not require lubrication, is manageable, simple to use, reliable, resistant and quiet. ASPIRA is equipped with the following FLAEM accessories: 1000 ml canister (9) with overflow safety device (10), tubing connection (6/8/14), single use antibacterial/antiviral hydrophobic filter (7), single use aspirator tip (16), single use manual vacuum flow control (15).

**Note: Use only original FLAEM accessories**

## DEVICE NOMENCLATURE

- |  |                                |
|--|--------------------------------|
| 1) SUCTION MACHINE   | 10) SAFETY DEVICE              |
| 2) ON/OFF SWITCH   | 11) CANISTER LID               |
| 3) VACUUM GAUGE  | 12) CANISTER "VACUUM" INLET    |
| 4) VACUUM FLOW ADJUSTMENT KNOB                                 | 13) CANISTER "PATIENT" INLET   |
| 5) AIR INLET   | 14) CONNECTING TUBING          |
| 6) CONNECTING TUBING   | 15) MANUAL VACUUM FLOW CONTROL |
| 7) (SINGLE USE) HYDROPHOBIC ANTIBACTERIAL/ANTIVIRAL FILTER (*) | 16) ASPIRATOR TIP              |
| 8) CONNECTING TUBING   | 17) POWER CABLE                |
| 9) COLLECTION CANISTER   |                                |

## ⚠ IMPORTANT WARNINGS

The manufacturer makes every effort to ensure that every product is of the highest quality and safety; however, as for any electrical device, basic safety regulations must always be followed in order to avoid harming persons and things.

- Before using the product for the first time, and periodically during its lifetime, check the power cable to make sure it is not damaged. In the event it should be damaged, do not plug in the cable and immediately bring the product to an authorised FLAEM service centre or to your trusted dealer.
- In the presence of children and non self-sufficient individuals, the device must be used under the close supervision of an adult who has read this manual.
- Some parts of the device are small enough to be swallowed by children; keep the device out of the reach of children.
- Do not use the provided tubing and cables for any other purpose than those specified, as they can cause risk of strangulation. Be particularly attentive with children and individuals with disabilities because they are often unable to correctly assess risk.
- The suction machine is intended exclusively for the collection of NON-flammable fluids. It is not suitable for use in the presence of a flammable anaesthetic mixture with air, or with oxygen or nitrous oxide.
- Always keep the power cable away from hot surfaces.
- Keep the power cable away from animals (for example, rodents) which could damage the insulation.
- Do not handle the plug with wet hands. Do not use the device in damp conditions (for example when taking a bath or shower). Do not immerse the device in water; in the event of immersion immediately disconnect the plug. Do not remove or touch the immersed device; unplug the power cable first. Immediately bring the device to an authorised FLAEM service centre or to your trusted dealer.
- Use the device only in dust-free conditions, otherwise treatment could be compromised.
- The device casing is not waterproof. Do not wash the device under running water or by immersion and keep it safe from being sprayed by water or other liquids.
- Do not expose the device to particularly extreme temperatures.

- Keep the device away from sources of heat, direct sunlight or excessively warm locations.
- Never obstruct the air inlets positioned on both sides of the device.
- Always operate the device on an unencumbered hard surface.
- Always unplug the power cable immediately after use.
- The device is equipped with an easy to inspect safety fuse in case of malfunction. Before doing so, unplug the power cable. Repairs must be done only by authorised FLAEM personnel. Unauthorised repairs void the warranty and may be hazardous for the user.

**ATTENTION: Do not modify this device without authorisation from the manufacturer.**

- The Manufacturer, the Vendor and the Importer shall be held responsible for safety, reliability and performance only if: a) the device is used in compliance with the instructions for use b) the wiring where the device is being used is in compliance with safety regulations and current laws.
- The Manufacturer must be contacted to communicate unexpected problems/events related to functioning.
- Ensure that the connection tubing and the canister lid have been carefully sealed in order to avoid loss of suction.
- Do not upset the canister while the device is working as the liquid may be aspirated into the device, damaging the pump. Should this occur, immediately switch off the suction machine, then empty and clean the canister (send it to an authorised FLAEM service centre).
- When the safety device (10) intervenes, suction is halted. Switch off the device, empty the canister (9) and carry out the cleaning procedure.
- We recommend personal use of accessories, collection canisters and connection tubing to prevent the risk of contagious infection.
- The aspirator tip and the manual vacuum flow control are single use sterilised products and must be replaced after each use.
- Check the expiration date on the original aspirator tip packaging and make sure the sterile packaging is intact. FLAEM NUOVA declines any responsibility for harm to the patient correlated to the deterioration of the aforementioned sterile packaging due to third party handling during the original packaging of the entire device.
- (\*)The hydrophobic antibacterial/antiviral filter is **single use**. The filter used by the same patient must be replaced every 24 hours. ATTENTION: the hydrophobic antibacterial/antiviral filter must be replaced for each new patient.

## INSTRUCTIONS FOR USE

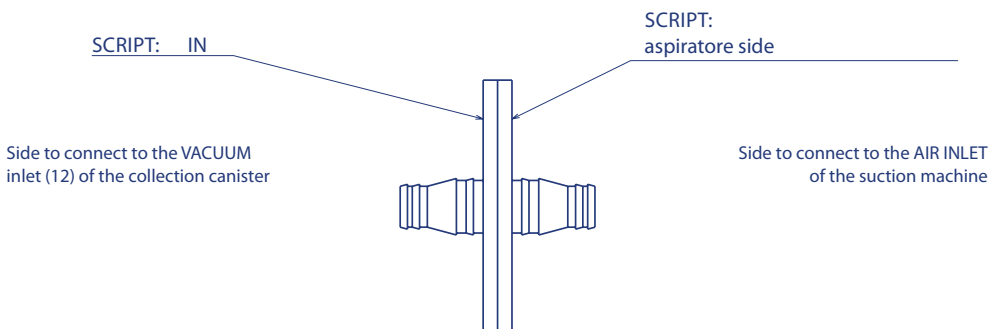
Before each use, the accessories must be carefully inspected to ensure the absence of dust, incrustation, clots or liquid substances both inside the connecting tubing and in the canister and its respective lid. Furthermore, they must be cleaned following the instructions rigorously as stated in the "CLEANING, SANITISATION, DISINFECTION, STERILISATION" paragraph. We recommend personal use of the accessories, the collection canisters and the connecting tubing to prevent risk of contagious infection.

### Instructions for suction on the patient:

1. Connect the accessories, referring to the "CONNECTION DIAGRAM" on the cover.

ATTENTION: in addition to being antibacterial/antiviral, the hydrophobic filter also acts as secondary line of safety and stops any fluids that the primary safety device in the canister lid accidentally does not stop.

### Follow the directions below for proper assembly:



2. Plug in the power cable (17) to a mains network socket which corresponds to the electrical data of the device. The position of the socket must be such that the device can be easily unplugged from the mains network.
3. Switch on the device using the on/off switch (2), keeping in mind that the device is intended to be used on a horizontal surface in order for the safety device (10) to function correctly and prevent liquids from entering the suction pump. The device must be kept away from walls to allow for adequate engine cooling.
4. For more comfortable aspiration, set the desired vacuum value (bar) using the vacuum adjustment knob(4). Vacuum value is increased by turning the knob clockwise and decreased by turning the knob counter-clockwise; these values can be read on the "vacuum gauge" (3). To accelerate aspiration and simplify cleaning, we recommend putting approximately 400 ml of water in the canister (16).
5. Place your finger on the manual vacuum flow control (15) and, activating it in pulses, begin suction on the patient using the aspirator tip.
6. Once the process is complete, switch off the device.
7. Remove the plug, then empty and clean the canister and connecting tubing.

## CLEANING, SANITISATION, DISINFECTION, STERILISATION

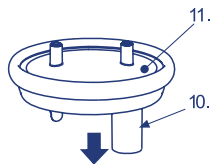
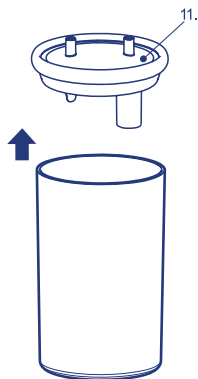
Switch off the device before any cleaning procedure and unplug the power cable from the socket.

### DEVICE CLEANING

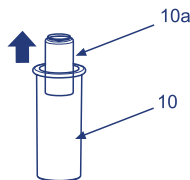
Use only a damp cloth with antibacterial soap (non-abrasive and with no solvents of any sort).

### COLLECTION CANISTER AND CONNECTING TUBING

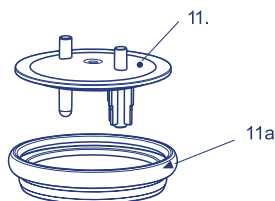
- Detach the aspirator tip (16), the manual vacuum flow control (15) and the tubing (14) from the canister (9). Disconnect the tubing (6/8) from both the canister and the filter (7). Remove the canister from its holder, keeping it upright, and empty it (in the WC at home, in the biological waste container in the hospital) and clean it, disassembling it as shown below:



1. Remove the safety device (.10) from the canister lid (.11)



2. Remove the float (.10a) from the safety device (.10)



3. Remove the silicone gasket (11a) from the canister lid (.11)

## SANITISATION

Before and after each use, sanitise the collection canister and the connecting tubing choosing one of the methods described below.

**(method A):** rinse each part (6,8,9,10,10a,11,11a,14) with hot potable water (approximately 40°C) with gentle dish washing soap (non-abrasive) or in the dishwasher set to a hot cycle

**(method B):** immerse each part (6,8,9,10,10a,11,11a,14) in a solution of 60% water and 40% white vinegar. Lastly, rinse abundantly with hot potable water (approximately 40°C).

**(method C):** boil each of the parts (6,8,9,10,10a,11,11a,14) in water for 20 minutes; it is preferable to use demineralised or distilled water to prevent calcium deposits.

After having sanitised the accessories, shake them vigorously and place them on a paper towel. Alternatively, dry them with a jet of hot air (for example, a hair dryer).

## DISINFECTION

### The accessories which can be disinfected are (6,8,9,10,10a,11,11a,14)

The disinfection procedure described in this paragraph is to be followed before using the accessories. It is effective on the parts that undergo this treatment only if each step is followed and only if the parts to be treated have previously been sanitised.

The disinfectant must be an electrolytic chloroxidizer (active principle: sodium hypochlorite) specific for disinfecting, which is available in any pharmacy.

#### Implementation:

- Fill a container big enough to hold all of the parts to disinfect with a solution of potable water and disinfectant, according to the proportions indicated on the packaging of the disinfectant.
- Completely immerse each part in the solution, taking care to avoid the formation of air bubbles on the parts. Leave the parts immersed for the amount of time indicated on the packaging of the disinfectant associated with the concentration chosen for the solution.
- Remove the disinfected parts and rinse abundantly with warm potable water.
- After having disinfected the accessories, shake them vigorously and place them on a paper towel. Alternatively, dry them with a jet of hot air (for example, a hair dryer).
- Dispose of the solution following the instructions provided by the disinfectant manufacturer.

## STERILISATION

### The accessories that can be sterilised are (6,8,9,10,10a,11,11a,14)

The sterilisation procedure described in this paragraph is effective on the parts that undergo this treatment only if every step is followed and only if the parts to be treated have previously been sanitised. The procedure is validated in its conformity to ISO 17665-1.

Device: Fractionated vacuum overpressure steam steriliser in accordance with EN 13060.

Implementation: Wrap every single part to be treated with a sterile barrier system or packaging in accordance with Norm EN 11607. Place the wrapped parts into the steam steriliser, ensuring that the canister (9) is in an upright position.

Following the device instruction manual, start the sterilisation cycle and select a temperature of:

- 134°C and a duration of 10 minutes for a maximum of 30 times for the SILICONE TUBING (6,8,14) AND the GAS-KET (11a)
- 121°C and a duration of 15 minutes for a maximum of 50 times for the POLYCARBONATE CANISTER (9).

**Storage:** Store the sterilised parts as per the instructions for use of either the sterile barrier system or packaging. After sanitising, disinfecting or sterilising, reassemble the canister and the connecting tubing following the directions provided in the "CONNECTION DIAGRAM".

- The aspirator tip and the manual vacuum flow control are single use sterilised products and must be replaced after each use.
- ATTENTION : the antibacterial/antiviral filter (7) is hydrophobic and **single use**, it must be replaced for every new patient . Should the suction machine be used only by one patient, the filter must be replaced every 24 hours.

## TROUBLE-SHOOTING

Switch off the device before any procedure and unplug the power cable from the socket.

PROBLEM	CAUSE	SOLUTION
The device does not work	The power cable has not been correctly inserted into the socket of the device or the power socket	- Correctly insert the power cable into the sockets
Lack of suction	The collection cannister lid has not been correctly positioned onto the cannister	- Correctly position the collection cannister lid
	Lid gasket not in place	- Correctly position the gasket on the lid
Lack of suction caused by fluid leakage	Blocked filter	- Replace the filter
Blocked float	Incrustation on the float	- Remove the cannister lid and safety device and extract the float. Continue by carrying out the cleaning procedures as described in the paragraph, "CLEANING, SANITISATION, DISINFECTION, STERILISATION"
Vacuum power poor and/or non-existent	Vacuum adjustment knob completely open	- Fully close the adjustment knob and check the vacuum power
	Blocked protection filter	- Replace the filter
	Connecting tubing to the filter and device clogged, bent or disconnected	- Check the condition of the tubing, replace it if blocked and correctly connect it as per the "ASSEMBLY DIAGRAM" of this manual
	Cannister lid overflow valve closed or blocked	- Unblock the overflow valve, keeping the device upright
	Dirty, blocked or damaged pump	- Take the device to your trusted dealer or an authorised FLAEM service centre

If, after checking the above-described conditions the device is still not working properly, we recommend taking it to your nearest trusted dealer or authorised FLAEM service centre.

### ACCESSORY SPECIFICATIONS

- single use hydrophobic antibacterial/antiviral filter
- PC collection canister w/ compl. lid
- Ø 13 x 7.5 mm L 370 mm silicone tubing
- Ø 13 x 7.5 mm L 1300 mm silicone tubing
- Ø 13 x 7.5 mm L 80 mm silicone tubing
- CH18 single use sterile aspirator tip
- manual vacuum flow control (single use)

### MICROBIAL CONTAMINATION

In the presence of pathologies with the risk of infection and microbial contamination, we recommend personal use of the accessories, collection canister and connecting tubing (consult your doctor).

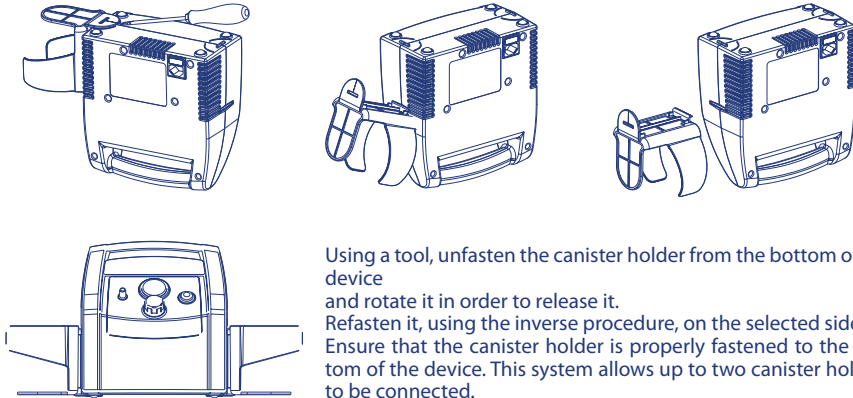
#### Interactions:

The materials used for contact with the secretions are highly stable and chemical resistant thermoplastic polymers (PP, PC, SI). We cannot, however, exclude interactions. Therefore, it is suggested: a) to always avoid prolonged contact of liquid with the canister or tubing and sanitise immediately after use. b) Should anomalous situations occur, i.e. softening or cracking of the accessories, quickly terminate the procedure and substitute the used materials. Contact the authorised service centre and specify how the product was used.

**Note: Use only with original FLAEM accessories.**

## CANISTER HOLDER

For convenience, the canister holder can be detached and reattached on the most suitable side (left or right) as shown in the figure:



Using a tool, unfasten the canister holder from the bottom of the device and rotate it in order to release it. Refasten it, using the inverse procedure, on the selected side. Ensure that the canister holder is properly fastened to the bottom of the device. This system allows up to two canister holders to be connected.

## TECHNICAL SPECIFICATIONS

### Mod. P1211EM

Non-lubricated rotary piston suction pump with thermal protection.

Power source/power	230 V ~ 50 Hz / 210 VA
Fuse	1 x T2A 250V
Suction:	high vacuum / low flow
Adjustable vacuum level:	from -0.05 to -0.86 bar approx (accuracy class 2.5)
Max air flow:	approx. 13.5 l/min
Device dimensions	32.5 (L) x 12 (W) x 23.5 (H) cm
Weight	2.4 Kg
Noise (at 1 m)	56 dB (A) (approx.)
Use	Continuous
In accordance with EEC Directive 93/42	CE 0051

### APPLIED PARTS

Type BF applied parts are:	patient accessories (16)
Operating conditions:	Temperature min. 5°C; max. 35°C Relative humidity min. 10%; max. 95%
Storage conditions:	Temperature min. -25°C; max 70°C Relative humidity min. 10%; max. 95%
Operating/storage atmospheric pressure:	min. 690 hPa; max. 1060 hPa

## SYMBOLS

	Class II device		Risk: electrocution. Consequence: Death. Do not use the device while taking a bath or a shower
	Type BF applied part		"ON"
	Attention: check the instructions for use	○	"OFF"
	Single use		When the device is switched off, the on/off switch stops compressor function in only one phase of the two-phase power supply.
	Alternating current		EEC ref. Directive 93/42 CE medical mark and subsequent revisions
	Ethylene oxide sterilisation		Without latex
SN	Device serial number		Production year
			Manufacturer
			TÜV Certification ref. ISO 10079-1



### DEVICE DISPOSAL

In compliance with the Directive 2002/96/CE, the symbol printed on the device shows that the device to be disposed of is considered waste and must therefore be an item of "differentiated collection". Consequently, the user must take it (or have it taken) to the differentiated collection sites provided by the local authorities, or turn it in to the dealer when purchasing an equivalent new device. Differentiated waste collection and the subsequent treatment, recycling and disposal procedures promote the production of devices made with recycled materials and limit the negative effects on the environment and on health caused by potential improper waste management. Unauthorised disposal of the product by the user shall result in the application of administrative penalties, of which article 50 and the subsequent revisions of Italian Legislative Decree no. 22/1997.

### ELECTROMAGNETIC COMPATIBILITY

This device was designed to satisfy the currently required requisites for electromagnetic compatibility (EN 60 601-1-2:2007). Electro-medical devices require particular care during installation and use relative to EMC requirements. Users are therefore requested to install and/or use these devices following the manufacturer's specifications. There is a risk of potential electromagnetic interference with other devices, in particular with other analysis and treatment devices. RF mobile or portable radio and telecommunications devices (mobile telephones or wireless connections) can interfere with the functioning of electro-medical devices. For further information visit our website [www.flaemnuova.it](http://www.flaemnuova.it).

Flaem reserves the right to make technical and functional modifications to the product with no prior warning.

*Nous vous remercions pour votre achat et la confiance que vous nous accordez.  
Il est indispensable que l'opérateur sanitaire et/ou le patient lisent et prennent connaissance  
des informations concernant l'utilisation et l'entretien.*

## DOMAINE D'UTILISATION

ASPIRA est un aspirateur à usage médical et chirurgical, utilisable dans les structures d'assistance sanitaire telles que les hôpitaux, dans les thérapies à domicile et pour l'aspiration pharyngée. Le dispositif génère une dépression (aspiration) qui permet d'extraire les fluides à travers une canule à usage unique, reliée à un récipient de récupération qui les retient afin de les éliminer ensuite efficacement. Son utilisation doit être prescrite par un médecin.

**FRANÇAIS** Pour faire fonctionner correctement le dispositif et prolonger sa durée de vie, s'en tenir scrupuleusement aux instructions de fonctionnement et d'entretien.

ASPIRA (1) est muni d'un régulateur de niveau de dépression (4), d'un vacuomètre (3) et d'un bocal (9) de 1000 ml avec dispositif de protection (10) d'entrée des fluides dans la pompe aspirante, qui interrompt le débit d'aspiration grâce à une vanne commandée par un cylindre flottant, logé dans le bouchon de fermeture du bocal. Il est exempt de lubrification, maniable, simple à utiliser, fiable, résistant et silencieux. ASPIRA est équipé des accessoires FLAEM suivants : Bocal de 1000 ml (9) avec dispositif de protection (10), tuyaux de connexion (6/8/14), Filtre antibactérien/antiviral hydrophobe à usage unique (7) Canule à usage unique pour aspirateur (16), Commande manuelle du débit aspiré à usage unique (15).

**N.B. : Utiliser seulement des accessoires FLAEM d'origine**

## NOMENCLATURE DE L'APPAREIL

- |  |  |
|--|--|
| 1) ASPIRATEUR  | 10) DISPOSITIF DE PROTECTION             |
| 2) INTERRUPTEUR  | 11) BOUCHON DE FERMETURE BOCAL           |
| 3) VACUOMÈTRE  | 12) PRISE "VACUUM" BOCAL                 |
| 4) BOUTON DE RÉGULATION VIDE   | 13) PRISE "PATIENT" BOCAL                |
| 5) PRISE D'ADMISSION AIR   | 14) TUYAU DE CONNEXION                   |
| 6) TUYAU DE CONNEXION  | 15) COMMANDE MANUELLE<br>DU DÉBIT ASPIRÉ |
| 7) FILTRE ANTIBACTÉRIEN/ANTIVIRAL<br>HYDROPHOBE (À USAGE UNIQUE) (*) | 16) CANULE POUR ASPIRATEUR               |
| 8) TUYAU DE CONNEXION  | 17) CÂBLE D'ALIMENTATION                 |
| 9) BOCAL DE RECUEIL  |  |

## ⚠ AVERTISSEMENTS IMPORTANTS

Le fabricant s'efforce de doter chaque produit de la meilleure qualité et de la meilleure sécurité possible, cependant, comme il s'agit d'appareils électriques, il faut respecter les normes fondamentales de sécurité pour éviter de constituer un danger pour les personnes et pour les biens.

- Avant la première utilisation et périodiquement durant le cycle de vie du produit, contrôlez le câble d'alimentation afin de vous assurer qu'il n'est pas endommagé, si c'était le cas, n'insérez pas la prise et apportez immédiatement le produit dans un centre d'assistance agréé FLAEM ou chez votre revendeur de confiance.
- En présence d'enfants et de personnes non autonomes, l'appareil doit être utilisé sous le contrôle strict d'un adulte ayant pris connaissance du présent manuel.
- Certains composants de l'appareil sont de très petites dimensions et pourraient être avalés par des enfants en bas âge, par conséquent, conservez l'appareil hors de portée des enfants.
- N'utilisez pas les tuyaux et les câbles fournis pour un usage différent de celui prévu, ceux-ci pourraient provoquer des dangers d'étranglement, faites particulièrement attention aux enfants et aux personnes ayant certaines difficultés car, très souvent, ces personnes ne sont pas en mesure d'évaluer les risques correctement.
- L'aspirateur est uniquement conçu pour recueillir les fluides NON inflammables, son utilisation n'est pas adaptée à la présence de mélanges anesthésiques inflammables à l'air ou à l'oxygène ou protoxyde d'azote.
- Toujours tenir éloigné le câble d'alimentation des surfaces chaudes.
- Tenir éloigné le câble d'alimentation des animaux (par exemple, des rongeurs), sinon ceux-ci pourraient endommager l'isolation du câble d'alimentation.
- Ne manipulez pas la prise avec les mains mouillées. N'utilisez pas l'appareil dans des milieux humides ( par exemple, lorsque vous prenez un bain ou une douche). N'immergez pas l'appareil dans l'eau ; si cela devait se produire, débranchez immédiatement la prise. N'essayez pas de retirer l'appareil de l'eau ou de le toucher, débranchez avant tout la prise. Apportez-le tout de suite dans un centre d'assistance agréé FLAEM ou chez votre revendeur de confiance.
- Utilisez l'appareil que dans des milieux sans de poussière, sinon le soin pourrait être compromis.
- Le boîtier de l'appareil n'est pas protégé contre la pénétration de liquides. Ne lavez pas l'appareil à l'eau cou-



rante ou par immersion et tenez-le à l'abri des éclaboussures d'eau ou de tout autre liquide.

- N'exposez pas l'appareil à des températures particulièrement extrêmes.
- Ne placez pas l'appareil près des sources de chaleur, à la lumière du soleil ou dans des milieux trop chauds.
- N'obstruez jamais les trous d'aération, positionnés sur les deux côtés de l'appareil.
- Faites-le toujours fonctionner sur une surface rigide et sans obstacle.
- Débranchez toujours la prise immédiatement après l'utilisation.
- L'appareil est équipé d'un fusible de sécurité facilement contrôlable en cas de panne. Avant cette opération, enlever la prise d'alimentation. Les réparations doivent être uniquement effectuées par un personnel agréé FLAEM. Les réparations non autorisées annulent la garantie et peuvent constituer un danger pour son utilisateur.

**ATTENTION: Ne pas modifier cet appareil sans l'autorisation du fabricant.**

- Le Fabricant, le Vendeur et l'Importateur se considèrent responsables quant aux effets de la sécurité, fiabilité et prestations seulement si: a) l'appareil est utilisé conformément aux instructions d'utilisation b) l'installation électrique du milieu dans lequel l'appareil est utilisé est aux normes et est conforme aux lois en vigueur.
- Le fabricant devra être contacté pour communiquer des problèmes et/ou des événements inattendus, relatifs au fonctionnement.
- Contrôler que les connexions et la fermeture du bocal sont réalisées correctement afin d'éviter les pertes d'aspiration.
- Ne pas renverser le bocal lorsqu'il est connecté à l'appareil en marche car le liquide peut être aspiré à l'intérieur de l'appareil et, par conséquent, endommager la pompe. Si c'était le cas, éteindre immédiatement l'aspirateur et procéder à la vidange et aux opérations de nettoyage du bocal (l'envoyer dans un centre d'assistance agréé FLAEM).
- Grâce à l'intervention du dispositif de protection (10), l'aspiration s'arrête, éteindre l'appareil, vider le bocal (9) et exécuter les opérations de nettoyage.
- On conseille une utilisation personnelle des accessoires, des bocaux de récupération et des tuyaux de connexion pour éviter les risques d'infection par contagion.
- La canule et la commande manuelle du débit aspiré sont des produits stériles à usage unique et doivent être remplacés à chaque utilisation.
- Contrôler la date de péremption sur l'emballage d'origine de la canule et vérifier le bon état de l'emballage stérile. FLAEM NUOVA décline toute responsabilité en cas de dommages provoqués au patient, qui seraient liés à la détérioration de l'emballage stérile, due à des manipulations effectuées par un tiers sur le conditionnement d'origine de tout l'appareil.
- (\*) Le filtre antibactérien/antiviral hydrophobe est à **usage unique**. L'utilisation du filtre de la part du même patient doit être remplacée endéans les 24 heures. **ATTENTION: pour chaque nouveau patient, le filtre antibactérien/antiviral hydrophobe doit être remplacé.**

## INSTRUCTIONS POUR L'UTILISATION

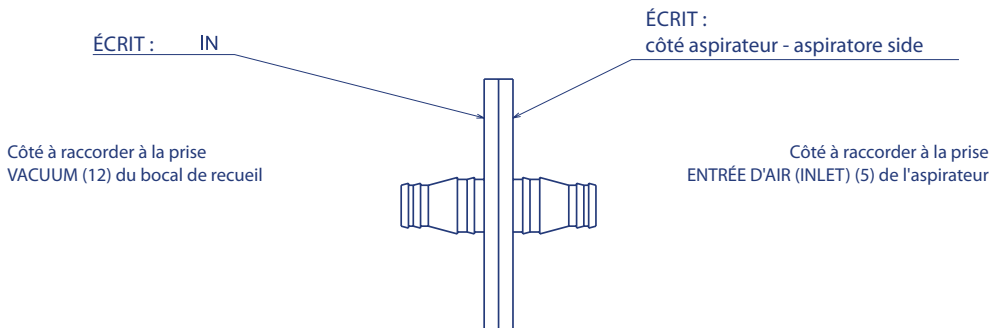
Avant chaque utilisation, les accessoires doivent être contrôlés attentivement en s'assurant de l'absence de poussières, d'incrustations, d'agrégats ou de toute substance liquide à l'intérieur du tuyau de connexion ou du bocal et de son bouchon de fermeture. De plus, ceux-ci doivent être nettoyés en respectant rigoureusement les instructions indiquées dans le paragraphe "NETTOYAGE, ASSAINISSEMENT, DÉSINFECTION ET STÉRILISATION". On conseille une utilisation personnelle des accessoires, des bocaux de recueil et des tubes de connexion pour éviter les risques d'infection par contagion.

### Instructions pour l'opération d'aspiration sur le patient:

1. Assembler les accessoires, en se référant au "SCHÉMA DE CONNEXION" en couverture.

ATTENTION: le filtre est hydrophobe et en plus d'être antibactérien/antiviral, il fonctionne également comme protection secondaire et arrête les fluides qu'accidentellement le dispositif primaire de protection, présent dans le bouchon du bocal de recueil, n'arrêterait pas.

### Suivre les indications reportées ci-dessous pour un assemblage correct:



2. Introduire le câble d'alimentation (17) à une prise du réseau électrique correspondant à la tension de l'appareil. Celle-ci doit être placée de façon à ce qu'il ne soit pas difficile de procéder à la déconnexion du réseau électrique.
3. Mettre en marche l'appareil en activant l'interrupteur (2), en tenant compte que l'appareil est prévu pour une utilisation continue sur une surface horizontale pour le bon fonctionnement du dispositif de protection (10) de l'entrée de liquide dans la pompe aspirante et sans parois pour permettre le refroidissement du moteur.
4. Pour effectuer des aspirations de manière plus confortable, configurer la valeur de dépression désirée (bar) grâce au régulateur de vide (4). En tournant le bouton dans le sens horaire, on obtient une valeur plus importante de dépression et, en tournant le bouton dans le sens antihoraire, une valeur moins importante de dépression ; ces valeurs sont lisibles sur l'instrument "vacuomètre" (3). Pour accélérer l'aspiration et simplifier les opérations de nettoyage, on conseille d'introduire dans le bocal (16) environ 400 ml d'eau.
5. Poser le doigt sur l'orifice de la commande manuelle du débit aspiré (15) et en actionnant par impulsions, commencer l'opération d'aspiration sur le patient à travers la canule.
6. Une fois l'application terminée, éteindre l'appareil.
7. Débrancher la fiche, puis vidanger et nettoyer le bocal ainsi que les tuyaux de connexion.

## NETTOYAGE, ASSAINISSEMENT, DÉSINFECTION ET STÉRILISATION

Éteignez l'appareil avant toute opération de nettoyage et débranchez le câble de réseau de la prise.

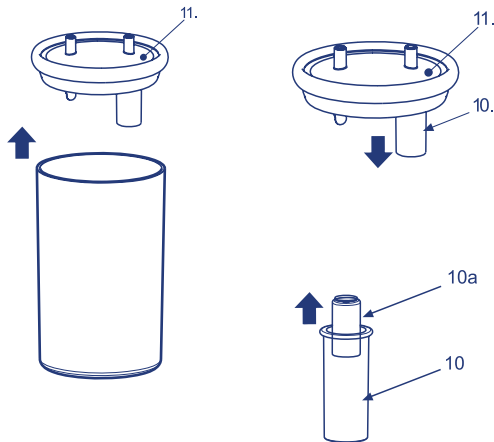
### NETTOYAGE DE L'APPAREIL

Utilisez uniquement un chiffon humide avec du détergent antibactérien (non abrasif et sans aucun solvant).

### BOCAL DE RECUPERATION ET TUYAUX DE CONNEXION

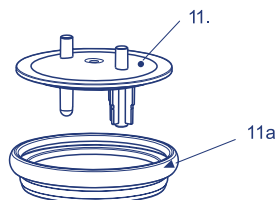
- Détacher la canule (16), la commande manuelle du débit aspiré (15) et le tuyau (14) du bocal (9).

Déconnecter les tuyaux (6/8) du bocal et du filtre (7), retirer le bocal de son support en le maintenant en position verticale et procéder à la vidange (à la maison dans les WC, à l'hôpital dans le conteneur de matière biologique) et aux opérations de nettoyage du bocal, en le démontant comme indiqué ci-dessous :



1. Démontez le dispositif de protection (.10) du bouchon de fermeture bocal (.11)

2. Retirez le flotteur (.10a) du dispositif de protection (.10)



3. Démontez le joint en silicone (.11a) du bouchon de fermeture bocal (.11)

## ASSAINISSEMENT

Avant et après chaque utilisation, assainissez le bocal de récupération et les tuyaux de connexion en choisissant l'une des méthodes décrites comme suit.

**(méthode A):** rincer chaque composant (6,8,9,10,10a,11,11a,14) à l'eau chaude (environ 40°C) potable avec un détergent vaisselle délicat (non abrasif) ou dans le lave-vaisselle à cycle à chaud

**(méthode B)** immerger chaque composant (6,8,9,10,10a,11,11a,14) dans une solution avec 60% d'eau et 40% de vinaigre blanc. Enfin, rincez-les abondamment à l'eau chaude (environ 40%) potable.

**(méthode C):** faire bouillir chaque composant (6,8,9,10,10a,11,11a,14) dans l'eau pendant 20 minutes ; il est préférable d'utiliser de l'eau déminéralisée ou distillée pour éviter les dépôts de calcaire.

Après avoir désinfecté les accessoires, secouez-les énergiquement et disposez-les sur une serviette en papier ou essuyez-les au moyen d'un jet d'air chaud (par exemple, sèche-cheveux).

## DÉSINFECTION

**Les accessoires à désinfecter sont (6,8,9,10,10a,11,11a,14)**

La procédure de désinfection décrite dans ce paragraphe est à suivre avant l'utilisation des accessoires et est efficace sur les composants soumis à ce traitement, si elle est respectée en tout point et seulement si les composants à traiter sont désinfectés préalablement.

Le désinfectant à utiliser doit être du type chloroxydant électrolytique (principe actif: hypochlorite de sodium), spécifique pour la désinfection et disponible dans toutes les pharmacies.

### Exécution :

- Remplir un récipient dont les dimensions sont adaptées à contenir chaque composant à désinfecter avec une solution à base d'eau potable et de désinfectant, en respectant les doses indiquées sur l'emballage du désinfectant.
- Immerger complètement chaque composant dans la solution, en prenant soin d'éviter la formation de bulles d'air en contact avec les composants. Laisser les composants immergés pendant la durée indiquée sur l'emballage du désinfectant et associée à la concentration choisie pour la préparation de la solution.
- Retirer les composants désinfectés et les rincer abondamment à l'eau potable tiède.
- Après avoir désinfecté les accessoires, secouez-les énergiquement et disposez-les sur une serviette en papier ou essuyez-les au moyen d'un jet d'air chaud (par exemple, sèche-cheveux).
- Éliminer la solution selon les indications fournies par le fabricant du désinfectant.

## STÉRILISATION

**Les accessoires stérilisables sont (6,8,9,10,10a,11,11a,14)**

La procédure de stérilisation décrite dans ce paragraphe est efficace sur les composants soumis à ce traitement, si elle est respectée en tout point et seulement si les composants à traiter sont préalablement désinfectés et elle est validée conformément à la norme ISO 17665-1.

Appareil : Stérilisateur à vapeur à vide fractionné et surpression conforme à la norme EN 13060.

Exécution : Emballer chaque composant à traiter en système ou emballage à barrière stérile conforme à la norme EN 11607. Introduire les composants emballés dans le stérilisateur à vapeur, en s'assurant de maintenir le bocal (9) en position verticale.

Effectuer le cycle de stérilisation en respectant les instructions d'utilisation de l'appareillage et en sélectionnant une température de :

- 134°C et une durée de 10 minutes pendant 30 fois maximum pour les TUYAUX EN SILICONE (6,8,14) ET LE JOINT (11a)
- 121°C et une durée de 15 minutes pendant 50 fois maximum pour le BOCAL EN POLYCARBONATE (9).

**Conservation :** Conserver les composants stérilisés comme indiqué par les instructions d'utilisation du système ou emballage à barrière stérile.

Après l'assainissement, la désinfection ou la stérilisation, réassembler le bocal et les tuyaux de connexion selon les indications fournies dans le "SCHEMA DE CONNEXION".

- La canule et la commande manuelle du débit aspiré sont des produits stériles à usage unique et doivent être remplacées après chaque application.
- ATTENTION : le filtre (7) anti-contamination bactérienne /antiviral est hydrophobe et **est à usage unique** et doit être remplacé à chaque changement de patient. Dans le cas d'une utilisation de l'aspirateur avec un seul patient, le filtre doit être remplacé dans les 24 heures.

## IDENTIFICATION DES PANNES

Avant toute opération, éteindre l'appareil et débrancher le câble de réseau de la prise.

PROBLÈME	CAUSE	SOLUTION
L'appareil ne fonctionne pas	Câble d'alimentation pas correctement branché dans la prise de l'appareil ou dans la prise du réseau	- Introduire correctement le câble d'alimentation dans les prises
Absence d'aspiration	Couvercle du bocal de recueil pas correctement placé sur le bocal	- Introduire correctement le couvercle du bocal de recueil
	Joint du couvercle pas dans son logement	- Bien mettre le joint sur le couvercle
Absence d'aspiration provoquée par la fuite de liquides	Filtre encrassé	- Remplacer le filtre
Flotteur bloqué	Encrassements sur le flotteur	- Enlever le couvercle du bocal, démonter le dispositif de protection et retirer le flotteur. Nettoyer ensuite comme indiqué dans le paragraphe "NETTOYAGE, ASSAINISSEMENT, DÉSINFECTION ET STÉRILISATION"
Mauvaise ou absente puissance du vide	Régulateur du vide ouvert	- Fermer complètement le régulateur et contrôler la puissance du vide
	Filtre de protection bloqué	- Remplacer le filtre
	Tuyaux de connexion au filtre et au dispositif bouchés, pliés ou détachés	- Vérifier l'état des tuyaux, les remplacer s'ils sont bouchés et les raccorder correctement comme sur le "SCHEMA DE CONNEXION" de ce manuel
	Vanne de trop-plein du couvercle du bocal fermée ou bloquée	- Débloquer la vanne de trop-plein, maintenir le dispositif en position verticale
	Pompe sale ou encrassée ou endommagée	- Apportez l'appareil chez votre revendeur de confiance ou dans un centre d'assistance agréé FLAEM

Si, après les essais décrits ci-dessus, l'appareil ne fonctionne pas encore correctement, nous vous conseillons de vous adresser à votre revendeur de confiance ou au centre d'assistance agréé FLAEM le plus proche.

### CARACTÉRISTIQUES TECHNIQUES ACCESSOIRES

- filtre antibactérien/antiviral hydrophobe à usage unique
- bocal de récupération en PC c/bouchon compl.
- tuyau en silicone Ø 13 x 7,5 mm L 370 mm
- tuyau en silicone Ø 13 x 7,5 mm L 1300 mm
- tuyau en silicone Ø 13 x 7,5 mm L 80 mm
- canule stérile à usage unique CH18
- commande manuelle du débit aspiré (à usage unique)

### CONTAMINATION MICROBIENNE

En présence de pathologies à risques d'infection et de contamination microbienne, on conseille un usage personnel des accessoires, bocal de récupération et tuyaux de connexion (consulter votre médecin).

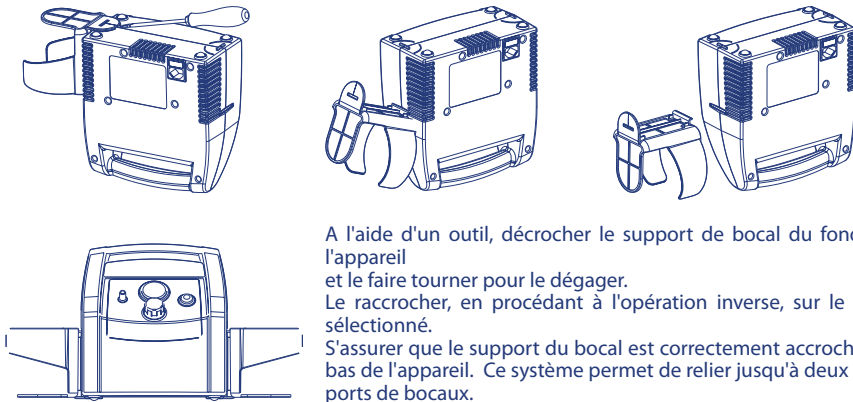
#### Interactions :

Les matériaux employés pour le contact avec les sécrétions sont des polymères thermoplastiques à stabilité élevée et résistance chimique (PP, PC, SI). Il n'est donc pas possible d'exclure des interactions. C'est pourquoi, on conseille de: a) Toujours éviter les contacts prolongés du liquide avec le bocal ou les tuyaux, assainir immédiatement après l'emploi. b) Si des situations anormales devaient se présenter, par ex., ramollissement ou fissuration des accessoires, il faut terminer rapidement l'opération et procéder au remplacement du matériel utilisé. Contacter le centre d'assistance agréé, en spécifiant les modalités d'emploi.

**N.B. : Utiliser seulement des accessoires FLAEM d'origine.**

## SUPPORT DE BOCAL

Par commodité d'utilisation, le support de bocal peut être démonté et remonté sur le côté (D ou G) que vous considérez le plus adéquat, comme indiqué à la figure :



A l'aide d'un outil, décrocher le support de bocal du fond de l'appareil et le faire tourner pour le dégager.  
Le raccrocher, en procédant à l'opération inverse, sur le côté sélectionné.  
S'assurer que le support du bocal est correctement accroché au bas de l'appareil. Ce système permet de relier jusqu'à deux supports de bocaux.

## CARACTÉRISTIQUES TECHNIQUES

### Mod. P1211EM

Pompe aspirante rotative à piston, équipée d'un protecteur thermique, sans lubrification.

Alimentation/puissance	230 V ~ 50 Hz / 210 VA
Fusible	1 x T2A 250V
Aspiration :	haut vide / bas débit
Niveau vide réglable :	de -0,05 à -0,86 bar environ (classe de précision 2,5)
Débit air Maxi :	13,5 l/min environ
Dimensions appareil	32,5 (L) x 12 (P) x 23,5 (H) cm
Poids	2.4 Kg
Niveau sonore (à 1 m)	56 dB (A) (environ)
Utilisation	Continue
Conforme à la Directive 93/42 CEE	<b>CE</b> 0051


### PARTIES APPLIQUÉES

Parties appliquées de type BF sont:	accessoires patient (16)
Condition de fonctionnement :	Température mini 5°C ; maxi 35°C Humidité air mini 10% ; maxi 95%
Conditions de conservation :	Température mini -25°C ; maxi 70°C Humidité air mini 10% ; maxi 95%
Pression atmosphérique de fonctionnement /conservation:	mini 690 hPa ; maxi 1060 hPa

## SYMBOLES

	Appareil de classe II		Danger : électrocution Conséquence : Mort. Ne pas utiliser l'appareil durant le bain ou la douche
	Partie appliquée de type BF	I	Allumé "ON"
	Attention vérifier les instructions pour l'utilisation	O	Éteint "OFF"
	À usage unique		Lorsqu'on éteint l'appareil, l'interrupteur interrompt le fonctionnement du compresseur seulement sur une des deux phases d'alimentation.
	Courant alternatif	CE 0051	Marquage CE médical réf. Dir. CEE 93/42 et mises à jour successives
	Stérilisation à oxyde d'éthylène		Sans latex
SN	Numéro de série de l'appareil		Année de construction
			Fabricant
			Homologation TÜV réf. ISO 10079-1

## ÉLIMINATION DE L'APPAREIL

 Conformément à la Directive 2002/96/CE, le symbole appliqué sur l'appareil indique que l'appareil à éliminer est considéré comme un déchet et doit donc être éliminé selon le "tri sélectif". Par conséquent, l'utilisateur doit remettre (ou faire remettre) le déchet concerné à un centre de tri sélectif prévu par les administrations locales ou le remettre au revendeur lors de l'achat d'un nouvel appareil de type équivalent. Le tri sélectif des déchets et les opérations successives de traitement, récupération et élimination favorisent la production d'appareils avec des matériaux recyclés et limitent les effets négatifs sur l'environnement et sur la santé, causés par une mauvaise gestion des déchets. L'élimination non autorisée du produit par l'utilisateur comporte l'application des sanctions administratives visées par l'article 50 et les mises à jour successives du Décret Législatif. N. 22/1997.

## COMPATIBILITÉ ÉLECTROMAGNÉTIQUE

Cet appareil a été conçu pour satisfaire les critères actuellement exigés pour la compatibilité électromagnétique (EN 60 601-1-2:2007). Les dispositifs électro-médicaux requièrent une attention particulière en phase d'installation et d'utilisation, quant aux exigences EMC, on demande donc que ceux-ci soient installés et/ou utilisés selon les spécifications du constructeur. Risque d'interférences électromagnétiques potentielles avec d'autres dispositifs, en particulier avec d'autres dispositifs d'analyse et de traitement. Les dispositifs de radio et de télécommunication mobiles ou portables RF (téléphones portables ou connexions sans fil) pourraient interférer avec le fonctionnement des dispositifs électro-médicaux. Pour de plus amples informations, visitez notre site internet [www.flaemnuova.it](http://www.flaemnuova.it).

Flaem se réserve le droit d'apporter des modifications techniques et fonctionnelles au produit sans aucun préavis.

*Wij zijn verheugd met uw aankoop en danken u voor het vertrouwen.  
Het is van groot belang dat de zorgverlener en/of patiënt de informatie  
voor gebruik en onderhoud leest en begrijpt.*

## BEOOGD GEBRUIK

ASPIRA is een professioneel apparaat voor medisch en chirurgisch gebruik dat kan worden gebruikt in zorginstellingen zoals ziekenhuizen, bij thuistherapie en voor keelholteaspiratie. Het apparaat genereert een negatieve druk (zuiging) waardoor de vloeistoffen via een wegwerpcanule, verbonden met een opvangsysteem, kunnen worden afgezogen om vervolgens op gepaste wijze te worden verwijderd. Het gebruik van dit apparaat moet door een arts worden voorgeschreven.

Voor een correcte werking en lange levensduur van het apparaat moet men zich strikt houden aan de gebruik- en onderhoudsinstructies.

ASPIRA (1) is uitgerust met een vacuümregelaar (4), een vacuümmeter (3) en een beker (9) van 1000 ml met veiligheidsvoorziening (10) om te vermijden dat vloeistoffen in de zuigpomp terechtkomen. De veiligheidsvoorziening onderbreekt de zuigflow met een ventiel dat bestuurd wordt door een drijvende cilinder in de sluitdop van de beker. Het apparaat behoeft geen smering, is handig, gebruiksvriendelijk, betrouwbaar, duurzaam en geluidloos. ASPIRA beschikt over de volgende FLAEM hulpstukken: Beker van 1000 ml (9) met veiligheidsvoorziening (10), verbindingsslagen (6/8/14), antibacteriële /antivirale waterafstotende wegwerffilter (7), wegwerpcanule voor afzuigapparaat (16), manuele wegwerpbesturing van de zuigflow (15).

**NB: Gebruik alleen originele FLAEM hulpstukken**

## NOMENCLATUUR VAN HET APPARAAT

- |  |  |
|--|--|
| 1) AFZUIGER  | 10) VEILIGHEIDSVORZIENING                |
| 2) SCHAKELAAR  | 11) SLUITDOP BEKER                       |
| 3) VACUÜMMETER   | 12) "VACUÛM" AANSLUITING BEKER           |
| 4) REGELKNOP VACUÛM  | 13) "PATIËNT" AANSLUITING BEKER          |
| 5) LUCHTINLAAT   | 14) VERBINDINGSSLANG                     |
| 6) VERBINDINGSSLANG  | 15) MANUELE BESTURING<br>VAN DE ZUIGFLOW |
| 7) ANTIBACTERIËLE/ANTIVIRALE<br>WATERAFSTOTENDE (WEGWERP) FILTER (*) | 16) CANULE VOOR AFZUIGER                 |
| 8) VERBINDINGSSLANG  | 17) VOEDINGSKABEL                        |
| 9) OPVANGBEKER   |  |

## **⚠ BELANGRIJKE AANWIJZINGEN**

De fabrikant treft alle nodige maatregelen om de hoogste kwaliteit en veiligheid te garanderen, maar net als voor elk elektrisch apparaat moeten de fundamentele veiligheidsnormen in acht worden genomen om gevaarlijke situaties voor personen of zaken te voorkomen.

- De voedingskabel moet voor het eerste gebruik en vervolgens regelmatig worden gecontroleerd om na te gaan of hij niet is beschadigd; bij schade de stekker niet in het stopcontact steken maar het product onmiddellijk naar een geautoriseerd servicecentrum van FLAEM of naar uw dealer brengen.
- In aanwezigheid van kinderen of hulpbehoevende personen moet het apparaat onder nauw toezicht van een volwassene worden gebruikt, die deze handleiding aandachtig heeft gelezen.
- Sommige onderdelen van het apparaat zijn zeer klein en kunnen door kinderen worden ingeslikt; houd het apparaat dus buiten het bereik van kinderen.
- De meegeleverde slangen en kabels dienen alleen voor het voorziene gebruik. Oneigenlijk gebruik kan gevaar opleveren zoals bv. verstikking. Let bijzonder goed op kinderen of hulpbehoevende personen aangezien deze vaak niet in staat zijn de gevaren op correcte wijze te beoordelen.
- Het afzuigapparaat is alleen bestemd voor het afzuigen van NIET ontvlambare vloeistoffen en is dus niet geschikt indien ontvlambare anesthesiemengsels met lucht, zuurstof of stikstofmonoxide aanwezig zijn.
- Zorg ervoor dat de voedingskabel steeds uit de buurt van hete oppervlakken wordt gehouden.
- Houd hem uit de buurt van dieren (bv. knaagdieren) zodat deze de isolering van de voedingskabel niet kunnen beschadigen.
- Neem de stekker niet vast met natte handen. Gebruik het apparaat niet in een vochtige omgeving (bv. terwijl u een bad neemt of onder de douche staat). Dompel het apparaat niet in het water; indien dit per toeval gebeurt moet de stekker onmiddellijk worden losgetrokken. Haal het apparaat niet uit het water of raak het niet aan zonder eerst de stekker los te trekken. Breng het onmiddellijk naar een geautoriseerd FLAEM servicecentrum of naar uw dealer.
- Gebruik het apparaat alleen in omgevingen waar geen stof aanwezig is omdat de behandeling anders zou kunnen mislukken.

- De ombouw van het apparaat is niet beschermd tegen het binnendringen van vloeistoffen. Spoel het apparaat niet onder stromend water of dompel het niet onder. Houd het uit de buurt van waterspetteren en andere vloeistoffen.
- Stel het apparaat niet bloot aan extreme temperaturen.
- Plaats het apparaat niet in de nabijheid van warmtebronnen, in zonlicht of in te warme omgevingen.
- Zorg ervoor dat de luchtspleten op beide zijden van het apparaat nooit verstopt zijn.
- Zet het apparaat steeds op een onbuigzaam oppervlak waar geen obstakels aanwezig zijn om het in werking te stellen
- Trek na gebruik steeds onmiddellijk de stekker los.
- Het apparaat is voorzien van een zekering die gemakkelijk kan worden gecontroleerd bij een storing. Alvorens deze controle uit te voeren, moet de stekker uit het stopcontact worden getrokken. De reparaties mogen alleen door geautoriseerd personeel van FLAEM worden uitgevoerd. Niet geautoriseerde reparaties zullen leiden tot het verval van de garantie en kunnen gevaar opleveren voor de gebruiker.

**LET OP: Wijzig dit apparaat niet zonder goedkeuring van de fabrikant.**

- De fabrikant, de verkoper en de importeur kunnen alleen verantwoordelijk worden gesteld voor de veiligheid, betrouwbaarheid en prestaties indien: a) het apparaat wordt gebruikt conform de gebruiksinstructies b) de elektrische installatie van het gebouw, waarin het apparaat wordt gebruikt, conform de van kracht zijnde normen is.
- De fabrikant moet op de hoogte worden gesteld van storingen en/of afwijkingen in de werking.
- Zorg ervoor dat de aansluitingen en de sluiting van de beker zorgvuldig tot stand gebracht worden om verlies in de afzuiging te vermijden.
- Gooi de beker niet om terwijl deze op het werkende apparaat aangesloten is, omdat de vloeistof in het apparaat kan worden aangezogen en de pomp kan beschadigen. Indien dit gebeurt, moet het afzuigapparaat onmiddellijk worden uitgeschakeld en moet de beker worden geleegd en gereinigd (stuur het naar een geautoriseerd servicecentrum van FLAEM)
- Als de veiligheidsvoorziening (10) in werking treedt, stopt de afzuiging. Schakel het apparaat uit, leeg de beker (9) en voer de reinigingswerkzaamheden uit.
- Een persoonlijk gebruik van de hulpstukken, opvangbekers en verbindingsslagen is aanbevolen om gevaar voor besmetting te vermijden.
- De canule en de manuele besturing van de zuigflow zijn steriele wegwerpproducten en moeten bij elk gebruik worden vervangen.
- Controleer op de originele verpakking van de canule de vervaldatum en ga na of de steriele verpakking intact is. FLAEM NUOVA kan niet aansprakelijk worden gesteld voor schade aan de patiënt voortvloeiend uit degradatie van de bovenvermelde steriele verpakking die te wijten is aan hantering van de oorspronkelijke verpakking door derden.
- (\*)De antibacteriële/antivirale waterafstotende filter is een **wegwerffilter**. Indien de filter door eenzelfde patiënt wordt gebruikt, moet hij binnen de 24 uur worden vervangen. **LET OP:** bij elke nieuwe patiënt moet de antibacteriële/antivirale waterafstotende filter worden vervangen.

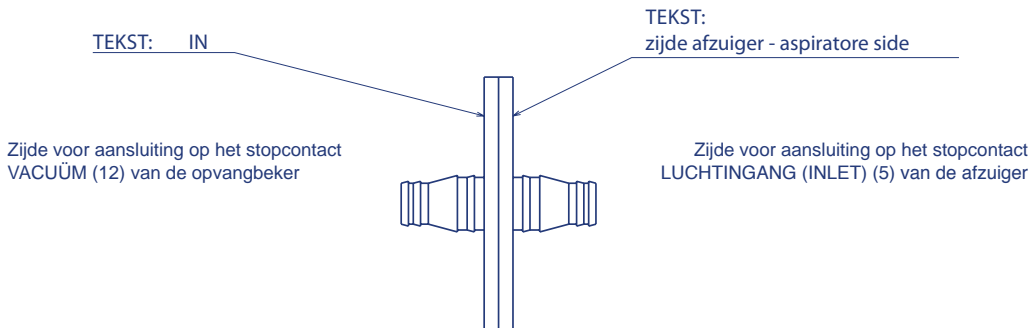
**GEBRUIKSINSTRUCTIES**

Vóór elk gebruik moeten de hulpstukken zorgvuldig worden gecontroleerd om te vermijden dat stof, afzettingen, klonters of vloeistoffen in de verbindingsslagen of in de beker en de sluitdop aanwezig zijn. Ze moeten bovendien gereinigd worden volgens de aanwijzingen die in de paragraaf "REINIGING, ONTSMETTING, DESINFECTIE EN STERILISATIE" staan. Een persoonlijk gebruik van de hulpstukken, opvangbekers en verbindingsslagen is aanbevolen om gevaar voor besmetting te vermijden.

**Instructies voor het gebruik van het afzuigapparaat op de patiënt:**

1. Verbind de hulpstukken en raadpleeg hiervoor het "VERBINDINGSSCHEMA" op de omslag.  
LET OP: de antibacteriële en antivirale filter is tevens waterafstotend en dient dus ook als secundaire beveiliging om de vloeistoffen tegen te houden die accidenteel niet door de primaire beveiliging, aanwezig in het deksel van de opvangbeker, worden tegengehouden.

**Volg onderstaande instructies voor een correcte assemblage:**





- De stekker van de voedingskabel (17) moet op een stopcontact worden aangesloten waarvan de spanning overeenkomt met die van het apparaat. De plaats van het stopcontact mag de ont koppeling van het elektriciteitsnet niet bemoeilijken.
- Stel het apparaat in werking via de schakelaar (2). Verlies hierbij niet uit het oog dat het apparaat is ontworpen voor continu gebruik op een horizontaal oppervlak, voorwaarde voor een correcte werking van de veiligheidsvoorziening (10) die zal vermijden dat vloeistof in de zuigpomp terecht komt. Zet het apparaat op een geschikte afstand van de muur om een gepaste motorcooling toe te staan.
- Om de afzuiging te vereenvoudigen kan de gewenste vacuümwaarde (bar) via de vacuümregelaar (4) worden ingesteld. Door de knop met de wijzers van de klok mee te draaien, wordt de vacuümwaarde groter, door hem tegen de wijzers van de klok in te draaien wordt de vacuümwaarde kleiner; deze waarden kunnen op de "vacuümmeter" (3) worden afgelezen. Voor een snellere afzuiging en een gemakkelijker reiniging wordt aangeraden ongeveer 400 ml water in de beker (16) te doen.
- Zet een vinger op de opening van de manuele besturing van de zuigflow (15) en activeer met pulsen om de afzuiging op de patiënt via de canule te starten.
- Schakel na de behandeling het apparaat uit.
- Verwijder de stekker en leeg en reinig de beker en de verbindingsslangen.

## REINIGING, ONTSMETTING, DESINFECTIE EN STERILISATIE

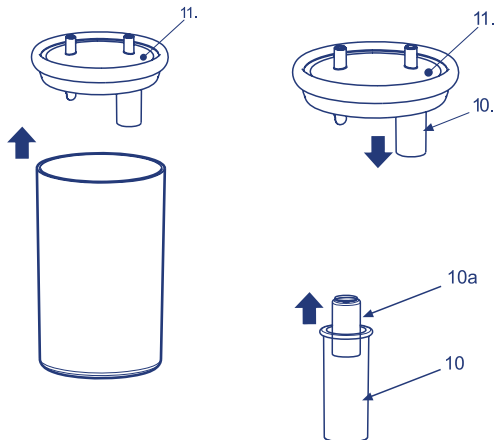
Schakel het apparaat uit vóór elke reinigingsbeurt en ontkoppel de netkabel.

### REINIGING VAN HET APPARAAT

Gebruik alleen een doek die bevochtigd is met een antibacterieel reinigingsmiddel (niet schurend en zonder oplosmiddelen van ongeacht welke aard)

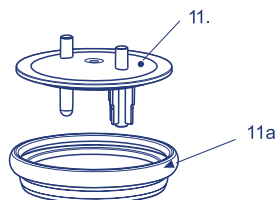
### OPVANGBEKER EN VERBINDINGSSLANGEN

- Ontkoppel de canule (16), de manuele besturing van de zuigflow (15) en de slang (14) van de beker (9). Ontkoppel de slangen (6/8) zowel van de beker als van de filter (7). Neem de beker van de steun en houdt hem verticaal. Gooi de inhoud vervolgens weg (in huis in de WC, in het ziekenhuis in de container voor biologisch materiaal). Demonteer de beker om hem te reinigen, zoals hieronder wordt getoond:



- Demonteer de veiligheidsvoorziening (10) van de sluitdop van de beker (11)

- Verwijder de drijver (10a) van de veiligheidsvoorziening (10)



- Demonteer de siliconen pakking. (11a) van de sluitdop van de beker (11)

## ONTSMETTING

Pas een van de volgende werkwijzen toe om voor en na elk gebruik, de opvangbeker en verbindingsslangen te ontsmetten.

**(werkwijze A):** spoel de afzonderlijke onderdelen (6,8,9,10,10a,11,11a,14) met warm leidingwater (circa 40°C) en een delicaat reinigingsmiddel (niet schurend) of zet ze in de vaatwasmachine en voer een cyclus met warm water uit

**(werkwijze B):** dompel de afzonderlijke onderdelen (6,8,9,10,10a,11,11a,14) in een oplossing van 60% water en 40% witte azijn. Spoel ze uiteindelijk overvloedig met warm leidingwater (circa 40°C).

**(werkwijze C):** kook de afzonderlijke onderdelen (6,8,9,10,10a,11,11a,14) 20 minuten in water; het gebruik van gedemineraliseerd of gedistilleerd water verdient de voorkeur om kalkafzetting te vermijden.

Na de ontsmetting van de hulpstukken, het water er goed afschudden en ze op keukenpapier leggen. Ze kunnen ook met warme lucht worden gedroogd (met een haardroger bij voorbeeld).

## DESINFECTIE

**De te desinfecteren hulpstukken zijn (6,8,9,10,10a,11,11a,14)**

De desinfectieprocedure, die in deze paragraaf beschreven wordt, moet uitgevoerd worden voordat de hulpstukken worden gebruikt en is alleen efficiënt als alle punten in acht worden genomen en eerst een ontsmetting uitgevoerd wordt.

Het te gebruiken desinfectans is geëlektrolyseerd bleekwater (werkzame stof: natriumhypochloriet), specifiek voor de desinfectie en verkrijgbaar bij de apotheek.

### Uitvoering:

- Vul een recipiënt met geschikte afmetingen - om alle afzonderlijk te desinfecteren onderdelen te bevatten - met een oplossing op basis van leidingwater en een desinfectans en neem hierbij de verhouding in acht die op de verpakking van het desinfectans staat.
- Dompel elk afzonderlijk onderdeel volledig in de oplossing en zorg ervoor dat geen luchtbellens op de onderdelen worden gevormd. Op de verpakking van het desinfectans staat hoe lang de onderdelen ondergedompeld moeten blijven, afhankelijk van de concentratie die voor de bereiding van de oplossing gekozen is.
- Haal na het verstrijken van de correcte tijd de onderdelen uit de oplossing en spoel ze overvloedig met lauw leidingwater.
- Na het desinfecteren van de hulpstukken, het water er goed afschudden en ze op keukenpapier leggen. Ze kunnen ook met warme lucht worden gedroogd (met een haardroger bij voorbeeld).
- Verwijder de oplossing volgens de aanwijzingen van de fabrikant van het desinfectans.

## STERILISATIE

**De te steriliseren hulpstukken zijn (6,8,9,10,10a,11,11a,14)**

De sterilisatieprocedure die in deze paragraaf beschreven wordt, is alleen efficiënt indien alle punten in acht worden genomen en eerst een ontsmetting van de onderdelen wordt uitgevoerd. Dit sterilisatieproces is in overeenstemming met ISO 17665-1.

Apparatuur Stoomsterilisator met gefractioneerd vacuüm en overdruk conform de norm EN 13060.

Uitvoering: Verpak elk afzonderlijk onderdeel in een systeem of verpakking met steriele barrière, conform de norm EN 11607. Zet de verpakte onderdelen in de stoomsterilisator en zorg ervoor dat de beker (9) in verticale stand blijft.

Voer de sterilisatiecyclus uit en neem hierbij de gebruiksinstructies van de apparatuur in acht. Kies de temperatuur:

- 134°C en 10 minuten, maximum 30 maal voor de SILICONEN SALNGEN (6,8,14) en de PAKKING (11a)
- 121°C en 15 minuten, maximum 50 maal voor de BEKER VAN POLYCARBONAAT (9).

**Bewaring:** Bewaar de gesteriliseerde onderdelen zoals aangeduid wordt in de gebruiksinstructies van het gekozen systeem of de verpakking met steriele barrière.

Na de ontsmetting, de desinfectie of de sterilisatie moeten de beker en de verbindingsslangen opnieuw worden geassembleerd. Volg hiervoor de aanwijzingen op die verstrekt worden in het "VERBINDINGSCHEMA"

- De canule en de manuele besturing van de zuigflow zijn steriele wegwerpproducten en moeten na elke toepassing worden vervangen.
- LET OP : de (7) antibacteriële/antivirale filter is een waterafstotende **wegwerppfilteren** moet bij elke wisseling van patiënt worden vervangen. Indien de zuiger slechts voor een enkele patiënt wordt gebruikt, moet hij binnen de 24 uur worden vervangen.

## STORINGEN OPSPOREN

Alvorens een interventie uit te voeren, moet men het apparaat uitzetten en de stekker van de stroomkabel uit het stopcontact halen.

STORING	OORZAAK	OPLOSSING
Het apparaat werkt niet	Voedingskabel niet correct in het stopcontact van het apparaat of in het stopcontact van de netvoeding ingebracht	- Breng de voedingskabel correct in de stopcontacten
Geen afzuiging	Deksel van de opvangbeker niet correct op de beker aangebracht	- Plaats het deksel correct op de opvangbeker
	Pakking van het deksel niet in zijn zitting	- Plaats de pakking correct op het deksel
Geen aanzuiging door vloeistoffen die naar buiten komen	Filter verstopt	- Vervang de filter
Drijver geblokkeerd	Afzettingen op de drijver	- Verwijder het deksel van de beker, demonteer de veiligheidsvoorziening en haal de drijver eruit. Voer vervolgens de reiniging uit zoals beschreven in de paragraaf "REINIGING, ONTSMETTING, DESINFECTIE EN STERILISATIE"
Weinig en/of geen vacuümvermogen	Vacuümregelaar volledig geopend	- Sluit de regelaar volledig en controleer het vacuümvermogen
	Beschermfilter geblokkeerd	- Vervang de filter
	Verbindingsslangen naar de filter en naar de voorziening vernauwd, geplooid of losgekoppeld	- Controleer de staat van de leidingen, vervang ze indien ze vernauwd zijn en sluit de correct aan volgens het "VERBINDINGSCHEMA" van deze handleiding
	Overloopklep van het deksel van de beker gesloten of geblokkeerd	-Deblokkeer de overloopklep, houd de voorziening in verticale stand
	Pomp vuil of verstopt of beschadigd	- Breng het apparaat naar uw dealer of naar een geautoriseerd servicecentrum van FLAEM

Als het toestel nog steeds niet correct werkt na controle van de bovenstaande condities, raden wij u aan om zich te wenden tot uw dealer of naar het dichtstbijzijnde geautoriseerde servicecentrum van FLAEM.

### TECHNISCHE KENMERKEN HULPSTUKKEN

- antibacteriële/antivirale waterafstotende wegwerffilter
- opvangbeker van PC met sluitdop
- siliconen slang Ø 13 x 7,5 mm L 370 mm
- siliconen slang Ø 13 x 7,5 mm L 1300 mm
- siliconen slang Ø 13 x 7,5 mm L 80 mm
- steriele wegwerpanule CH18
- manuele besturing van de zuigflow (wegwerp)

## MICROBISCHE BESMETTING

Bij aandoeningen waarbij gevaar dreigt voor infecties en microbische besmetting wordt een persoonlijk gebruik van de hulpstukken, opvangbeker en verbindingsslangen aanbevolen (raadpleeg uw arts).

### Interacties:

De materialen die in contact komen met de secreties zijn thermoplastische polymeren met hoge stabiliteit en chemische bestendigheid (PP, PC, SI). Het is hoe dan ook niet mogelijk interacties uit te sluiten. Daarom wordt het volgende aangeraden: a) Vermijd steeds langdurig contact van de vloeistof met de beker of slangen, ontsmet onmiddellijk na het gebruik. b) In geval van afwijkingen zoals bv. het verweken of barsten van de hulpstukken, de behandeling snel beëindigen en het gebruikte materiaal vervangen. Neem contact op met het geautoriseerd servicecentrum onder vermelding van de gebruikwijze.

**NB: Gebruik alleen originele FLAEM hulpstukken.**

## BEKERSTEUN

Voor het gemak is het mogelijk de bekersteun te demonteren en op de andere zijde (rechts of links) te monteren, zoals aangeduid wordt op de afbeelding.



Verwijder de bekersteun met behulp van een gereedschap van de bodem van het apparaat en draai hem zodat hij los komt. Bevestig hem op de andere zijde door de handelingen in omgekeerde volgorde uit te voeren. Zorg ervoor dat de bekersteun correct op de bodem van het apparaat is bevestigd. Bij dit systeem is het mogelijk twee bekersteunen aan te sluiten.

## TECHNISCHE KENMERKEN

### Mod. P1211EM

Smeervrije roterende zuigpomp met zuiger en thermische beveiliging.

Voeding/vermogen	230 V ~ 50 Hz / 210 VA
Zekering	1 x T2A 250V
Afzuiging:	hoog vacuüm / lage flow
Regelbaar vacuümniveau:	van -0,05 tot -0,86 bar approximatief (nauwkeurigheidsklasse 2,5)
Max. luchtdebiet:	13,5 l/min. approximatief
Afmetingen van het apparaat	32,5 (L) x 12 (D) x 23,5 (H) cm
Gewicht	2,4 Kg
Geluid (op 1 m)	56 dB (A) (approx.)
Continu gebruik	
Conform de richtlijn 93/42 EEG	<b>CE</b> 0051

### TOEGEPASTE DELEN

De toegepaste BF delen zijn:	patiëntaccessoires (16)
Bedrijfsvoorwaarden:	Temperatuur; min. 5°C; max. 35°C Luchtvochtigheid min. 10%; max. 95%
Houdbaarheidsvoorwaarden:	Temperatuur min. -25°C; max. 70°C Luchtvochtigheid min. 10%; max. 95%
Atmosferische druk bedrijf/bewaring:	min. 690 hPa; max. 1060 hPa

## SYMBOLLEN

	Apparaat klasse II		Gevaar: elektrische schokken Gevolgen: Dood. Gebruik het apparaat niet onder de douche of in het bad
	Toegepast deel type BF	I	Aan "ON"
	Let op, controleer de gebruiksinstructies	O	Uit "OFF"
	Wegwerpproduct	CE 0051	EG-markering richtlijn medische hulpmiddelen EEG 93/42 en daaropvolgende wijzigingen
	Wisselstroom		Zonder latex
	Ethyleenoxidesterilisatie		Bouwjaar
SN	Serienummer van het apparaat		Fabrikant
			TÜV homologatie ref. ISO 10079-1



### VUILVERWERKING VAN HET APPARAAT

In overeenstemming met de richtlijn 2002/96/EG is een symbool op het apparaat aanwezig dat aangeeft dat het afgedankte apparaat wordt beschouwd als afval en dus als "gescheiden afval" moet worden ingezameld. Daarom moet de gebruiker het afgedankte apparaat in een inzamelingscentrum voor gescheiden afval, ingesteld door de plaatselijke overheid, inleveren (of laten inleveren). Hij kan het apparaat ook inleveren bij de dealer bij aankoop van een nieuw apparaat. De gescheiden afvalinzameling en de daaropvolgende behandeling, recycling en verwerking, begunstigt het vervaardigen van apparatuur met gerecycleerd materiaal en beperkt negatieve gevolgen voor het milieu en de gezondheid die veroorzaakt worden door een ondeskundig beheer van de afvalproducten. Illegale dumping van het product door de gebruiker zal leiden tot administratieve sancties, zoals bedoeld wordt in artikel 50 en daaropvolgende wijzigingen van het It. wetsdecreet Nr. 22/1997.

### ELEKTROMAGNETISCHE COMPATIBILITEIT

Dit apparaat werd ontworpen conform de huidige eisen voor elektromagnetische compatibiliteit (EN 60 601-1-2:2007). De medische elektrische apparaten vereisen bij de installatie en het gebruik speciale aandacht wat de EMC betreft. Het is dus noodzakelijk dat ze worden geïnstalleerd en gebruikt volgens de aanwijzingen van de fabrikant. Gevaar voor mogelijke elektromagnetische interferentie met andere apparaten, in het bijzonder met andere analyse- en behandelingsapparatuur. Mobiele of draagbare radio- en telecommunicatieapparatuur (mobiele telefoons of draadloze verbindingen) kunnen interfereren met de werking van medische elektrische apparaten. Surf naar onze website [www.flaemnuova.it](http://www.flaemnuova.it) voor verdere informatie. Flaem behoudt zich het recht voor zonder voorafgaande kennisgeving technische en functionele wijzigingen op het product aan te brengen.

*Wir freuen uns, dass Sie unser Produkt erworben haben und danken Ihnen für Ihr Vertrauen.*

*Es ist sehr wichtig, dass das medizinische Fachpersonal bzw. der Patient die Informationen zu Gebrauch und Wartung lesen und verstehen.*

## ZWECK DES GERÄTES

ASPIRA ist ein professionelles medizinisches Gerät, das in Gesundheitsversorgungseinrichtungen, wie Krankenhäusern, bei Heimpflege und Absaugen aus dem Rachenraum verwendet wird. Das Gerät bewirkt einen Unterdruck (Absaugung), durch den die Flüssigkeiten mit einer Einweg-Kanüle abgesaugt werden, die an einen Sammelbehälter angeschlossen ist, der die Sekrete wiederum für die entsprechende Entsorgung auffängt. Das Gerät darf nur auf ärztliche Verschreibung verwendet werden.

Für den richtigen Gebrauch und eine lange Lebensdauer des Gerätes genau die Betriebs- und Wartungsanweisung beachten.

ASPIRA (1) ist mit einem Unterdruckregler (4), Vakuummessgerät (3) und Sekretbehälter (9) zu 1000 ml mit Schutzvorrichtung (10) am Flüssigkeitseinfluss in die Absaugpumpe, die den Absaugfluss über ein Ventil unterbricht, das von einem Schwimmszylinder im Verschlussdeckel des Gefäßes selbst gesteuert wird, ausgestattet. Das Gerät ist schmierungsfrei, handlich, anwendungsfreundlich, zuverlässig, widerstandsfähig und lauf ruhig. ASPIRA ist mit dem folgenden FLAEM-Zubehör ausgestattet: Sekretbehälter zu 1000 ml (9) mit Schutzvorrichtung (10), Anschlusschläuche (6/8/14), hydrophober Einweg-Bakterien-/Virenfilter (7) Einweg-Kanüle für Absauggerät (16), manueller Einweg-Sekretflussregler (15).

**Anm. Nur Originalzubehöerteile von FLAEM verwenden.**

## BEZEICHNUNGEN DER GERÄTEBAUTEILE

- |   |                                    |
|---|------------------------------------|
| 1) ABSAUGGERÄT  | 10) SCHUTZVORRICHTUNG              |
| 2) SCHALTER   | 11) BEHÄLTERDECKEL                 |
| 3) VAKUUMMESSGERÄT                                      | 12) "VACUUM" - BEHÄLTERANSCHLUSS   |
| 4) VAKUUMREGLER   | 13) "PATIENT" - BEHÄLTERANSCHLUSS  |
| 5) LUFTEINTRITTANSCHLUSS                                | 14) ANSCHLUSSSCHLAUCH              |
| 6) ANSCHLUSSSCHLAUCH                                    | 15) MANUELLER<br>SEKRETFLUSSREGLER |
| 7) HYDROPHOBER (EINWEG-) BAKTERIEN-/<br>VIRENFILTER (*) | 16) KANÜLE FÜR ABSAUGGERÄT         |
| 8) ANSCHLUSSSCHLAUCH                                    | 17) NETZKABEL                      |
| 9) SEKRETSAMMELBEHÄLTER                                 |                                    |

### **⚠ WICHTIGE HINWEISE**

Der Hersteller ist darum bemüht, dass seine Produkte qualitativ hochwertig und sicher sind. Trotzdem müssen - wie bei jedem Elektrogerät - alle grundlegenden Sicherheitsbestimmungen beachtet werden, um Gefahren für Personen und Gegenstände zu vermeiden.

- Vor der Erstinbetriebnahme und regelmäßig während der gesamten Lebensdauer des Produktes das Netzkabel auf Schäden prüfen; sollte dieses beschädigt sein, stecken Sie den Stecker nicht in die Steckdose und bringen Sie das Gerät unverzüglich zu einem autorisierten FLAEM - Kundendienstzentrum oder zum Händler Ihres Vertrauens.
- Kinder und pflegebedürftige Personen dürfen das Gerät nur unter strenger Aufsicht eines Erwachsenen verwenden, der die vorliegende Gebrauchsanweisung gelesen hat.
- Einige Geräteteile sind sehr klein und könnten von Kindern verschluckt werden. Bewahren Sie das Gerät daher außerhalb der Reichweite von Kindern auf.
- Verwenden Sie die mitgelieferten Schläuche und Kabel nur zweckgemäß, denn es besteht Erwürgungsgefahr. Besonders muss auf Kinder und behinderte Personen geachtet werden, da diese oft die Gefahren nicht richtig einschätzen können.
- Das Absauggerät ist ausschließlich nur zum Absaugen von NICHT entflammaren Flüssigkeiten vorgesehen und nicht für den Einsatz mit Betäubungsmittel geeignet, das sich in Verbindung mit Luft, Sauerstoff oder Lachgas entzünden kann.
- Halten Sie das Netzkabel immer von warmen Oberflächen fern.
- Halten Sie das Netzkabel von Tieren (wie Nagetieren) fern, da diese die Netzkabelisolierung beschädigen könnten.
- Fassen Sie niemals den Netzstecker mit nassen Händen an. Verwenden Sie das Gerät nicht in feuchter Umgebung (z.B. beim Baden oder Duschen). Tauchen Sie das Gerät nie in Wasser. Sollte dies geschehen, ziehen Sie sofort den Stecker aus der Steckdose. Das in das Wasser gefallene Gerät weder herausnehmen noch anfassen, ohne davor den Stecker aus der Steckdose gezogen zu haben. Bringen Sie das Gerät unverzüglich zu einem autorisierten FLAEM - Kundendienstzentrum oder zum Händler Ihres Vertrauens.

- Verwenden Sie das Gerät nur in staubfreier Umgebung, da andernfalls die Therapie beeinträchtigt werden könnte.
- Das Gerätegehäuse ist nicht wasserdicht. Reinigen Sie das Gerät nicht unter fließendem Wasser oder indem Sie es in Wasser eintauchen und halten Sie es vor spritzendem Wasser oder Flüssigkeiten generell fern.
- Setzen Sie das Gerät nicht hohen Temperaturen aus.
- Halten Sie das Gerät von Wärmequellen, Sonneneinstrahlung oder überhitzter Umgebung fern.
- Blockieren Sie niemals die Luftschlitze auf beiden Seiten des Gerätes.
- Nehmen Sie das Gerät immer auf einer harten, hindernisfreien Oberfläche in Betrieb.
- Ziehen Sie sofort nach Gebrauch den Stecker.
- Das Gerät ist mit einer Sicherung versehen, die bei Defekt problemlos kontrolliert werden kann. Vor diesem Eingriff immer den Netzstecker aus der Steckdose ziehen. Reparaturen dürfen nur von autorisiertem FLAEM-Personal vorgenommen werden. Nicht autorisierte Reparaturen führen zum Garantieverfall und können gefährlich für den Benutzer sein.

**ACHTUNG: Nehmen Sie ohne die Genehmigung des Herstellers keine Änderungen am Gerät vor.**

- Hersteller, Händler und Importeur sind für die Sicherheit, Zuverlässigkeit und Leistungen des Gerätes verantwortlich, wenn a) das Gerät gemäß den Gebrauchsanweisungen verwendet wird b) die elektrische Anlage, an die das Gerät angeschlossen wird, normgerecht ist und den geltenden Gesetzen entspricht.
- Der Hersteller muss benachrichtigt werden, um Probleme bzw. unerwartete Situationen hinsichtlich des Gerätebetriebes mitzuteilen.
- Vergewissern Sie sich, dass der Sekretbehälter einwandfrei angeschlossen und geschlossen ist, um beim Absaugen das Austreten von Flüssigkeit zu vermeiden.
- Drehen Sie niemals den Behälter während des Gerätebetriebs um, da die Flüssigkeit ins Geräteinnere angesaugt und dadurch die Pumpe beschädigt werden kann. Sollte dies vorkommen, schalten Sie sofort das Gerät ab und leeren und reinigen Sie den Behälter. (Senden Sie das Gerät an ein autorisiertes FLAEM-Kundendienstzentrum).
- Bei Auslösung der Schutzvorrichtung (10) wird der Absaugvorgang unterbrochen; schalten Sie den Behälter (9) aus und leeren und reinigen Sie diesen.
- Es wird empfohlen, die Zubehörteile, Sekrethsammelbehälter und Anschlusschläuche nur für den persönlichen Gebrauch zu verwenden, um Infektionsrisiken durch Ansteckung zu vermeiden.
- Die Kanüle und der Sekretflussregler sind sterile Einweg-Produkte und müssen nach jeder Verwendung gewechselt werden.
- Kontrollieren Sie das Ablaufdatum auf der Originalverpackung der Kanüle und prüfen Sie die Unversehrtheit der sterilen Verpackung. FLAEM NUOVA übernimmt keine Haftung für Patientenschäden, die auf Defekte an der genannten sterilen Verpackung infolge von Eingriffen an der Originalverpackung des Geräts durch Dritte verursacht wurden.
- (\*)Der hydrophobe Bakterien-/Virefilter ist ein Einwegprodukt. Der Filter darf vom Patienten höchstens 24 Stunden lang verwendet werden. ACHTUNG: Für jeden neuen Patienten muss der hydrophobe Bakterien-/Virefilter ausgetauscht werden.

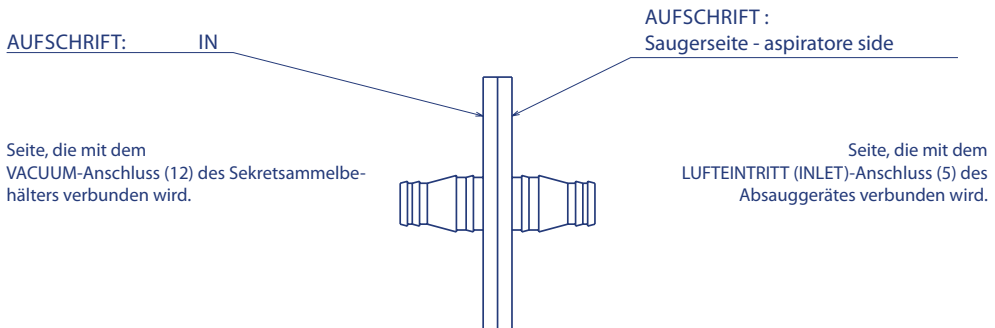
**GEBRAUCHSANWEISUNG**

Vor jeder Verwendung müssen die Zubehörteile sorgfältig kontrolliert und geprüft werden, dass sich weder Staub, Verkrustungen, Klümpchen oder flüssige Stoffe im Anschluss Schlauch, Sekretbehälter oder am Behälterdeckel befinden. Überdies müssen bei der Reinigung strikt die Anweisungen im Abschnitt "REINIGUNG, ENTKEIMUNG, DESINFEKTION UND STERILISIERUNG" befolgt werden. • Es wird empfohlen, die Zubehörteile, Sekrethsammelbehälter und Anschlusschläuche nur für den persönlichen Gebrauch zu verwenden, um Infektionsrisiken durch Ansteckung zu vermeiden.

**Anweisungen für das Absaugen am Patienten:**

1. Schließen Sie die Zubehörteile wie im "SCHALTPLAN" auf der ersten Seite gezeigt an. ACHTUNG: Der Filter ist nicht nur antibakteriell und antiviral, sondern auch hydrophob, wirkt als sekundärer Schutz und hält Flüssigkeiten fern, die die primäre Schutzvorrichtung am Deckel des Sekrethsammelbehälters versehentlich durchgelassen hat.

**Befolgen Sie die hier gegebenen Anweisungen für die einwandfreie Montage:**



2. Stecken Sie das Netzkabel (17) an eine Steckdose, deren Spannung die des Gerätes entspricht. Diese muss so positioniert sein, dass problemlos die Stromzufuhr vom Stromnetz unterbrochen werden kann.
3. Schalten Sie das Gerät mit dem Schalter (2) ein, und beachten Sie, dass das Gerät für kontinuierlichen Gebrauch auf eine horizontale Fläche gestellt werden muss, damit die Schutzvorrichtung (10) am Flüssigkeitseinfluss in die Absaugpumpe einwandfrei funktionieren kann und auch keine Wand dazwischen sein darf, damit der Motor richtig gekühlt werden kann.
4. Für bequemeres Absaugen stellen Sie den gewünschten Unterdruckwert (bar) mit dem Vakuumregler (4) ein. Durch Drehen des Drehknopfes im Uhrzeigersinn wird der Unterdruckwert erhöht und durch Drehen gegen den Uhrzeigersinn dieser reduziert; diese Werte können am "Vakuummessgerät" abgelesen werden (3). Um das Absaugen zu beschleunigen und zu vereinfachen wird empfohlen, in den Behälter (16) ca. 400 ml Wasser zu füllen.
5. Drücken Sie mit dem Finger auf das Loch der manuellen Absaugflusssteuerung (15) und betätigen Sie diese impulsweise, um mit der Kanüle den Absaugvorgang am Patienten zu beginnen.
6. Schalten Sie am Ende des Absaugvorganges das Gerät aus.
7. Ziehen Sie danach den Stecker ab, leeren Sie das Gerät und reinigen Sie den Sekretbehälter und die Anschlussschläuche.

## REINIGUNG, ENTKEIMUNG, DESINFEKTION UND STERILISIERUNG

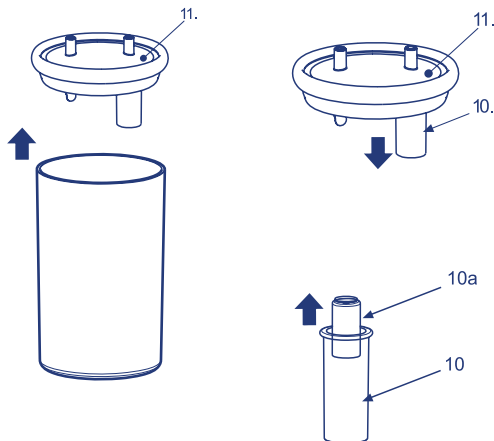
Schalten Sie vor jeder Reinigung das Gerät ab und ziehen Sie das Netzkabel aus der Steckdose.

### REINIGUNG DES GERÄTES

Verwenden Sie nur ein mit antibakteriellem (nicht scheuerndem und lösungsmittelfreiem) Reinigungsmittel befeuchtetes Tuch.

### SEKRETSAMMELBEHÄLTER UND ANSCHLUSSCHLÄUCHE

- Die Kanüle (16), den Sekretflussregler (15) und den Schlauch (14) vom Behälter (9) abnehmen. Trennen Sie die Schläuche (6/8) sowohl vom Behälter als auch vom Filter (7). Nehmen Sie den Behälter von seiner Halterung, indem Sie diesen senkrecht halten, und leeren Sie diesen (zu Hause in der Toilette, im Krankenhaus in dem entsprechenden Gefäß für biologische Materialien). Montieren Sie den Behälter wie hier gezeigt ab und reinigen Sie diesen:



1. Nehmen Sie die Schutzvorrichtung (10) vom Behälterdeckel (11) ab.

2. Nehmen Sie das Schwimmelement (10a) von der Schutzvorrichtung (10) ab.

3. Nehmen Sie die Silikondichtung (11a) vom Behälterdeckel (11) ab.



## ENTKEIMUNG

Entkeimen Sie vor und nach jeder Verwendung den Sekretsammelbehälter und die Anschlussschläuche nach einer der hier beschriebenen Methoden.

**(Methode A):** Waschen Sie die einzelnen Geräteteile (6,8,9,10,10a,11,11a,14) mit warmem Trinkwasser (ca. 40°C) und mildem (nicht scheuerndem) Spülmittel oder in der Geschirrspülmaschine mit Warmwasserzyklus.

**(Methode B):** Tauchen Sie die einzelnen Geräteteile (6,8,9,10,10a,11,11a,14) in eine Lösung aus 60% Wasser und 40% weißen Essig. Danach spülen Sie diese gründlich mit warmem Trinkwasser (ca. 40°C) nach.

**(Methode C):** Kochen Sie die einzelnen Geräteteile (6,8,9,10,10a,11,11a,14) in Wasser für 20 Minuten; es ist empfehlenswert, entmineralisiertes oder destilliertes Wasser zu verwenden, um Kalkablagerungen zu vermeiden.

Nach der Entkeimung schütteln Sie die Zubehörteile kräftig und legen Sie diese auf eine Papierserviette oder trocknen Sie diese mit einem Heißluftstrahl (z.B mit einem Fön).

## DESINFEKTION

**Die Zubehörteile 6,8,9,10,10a,11,11a,14 können desinfiziert werden.**

Die in diesem Abschnitt beschriebene Desinfektion muss vor Verwendung der Zubehörteile vorgenommen werden und ist bei den desinfizierten Geräteteilen wirksam, wenn diese Vorgangsweise genau befolgt und die zu behandelnden Teile davor entkeimt werden.

Zum Desinfizieren muss ein elektrolytisches Chloroxidationsmittel verwendet werden (Wirkstoff: Natriumhypochlorit), das für Desinfektion vorgesehen und in jeder Apotheke erhältlich ist.

### Vorgangsweise:

- Füllen Sie ein entsprechend großes Gefäß, in das alle einzelnen zu desinfizierenden Geräteteile passen, mit einer Lösung aus Trinkwasser und Desinfektionsmittel, wobei die auf der Verpackung des Desinfektionsmittels vermerkten Mengenangaben beachtet werden müssen.
- Tauchen Sie jedes einzelne Geräteteil zur Gänze in die Lösung ein und achten Sie dabei darauf, dass sich keine Luftblasen an den Geräteteilen bilden. Lassen Sie die Geräteteile - entsprechend der gewählten Lösungsmittelkonzentration - so lange eingetaucht, wie auf der Verpackung des Desinfektionsmittels angegeben ist.
- Nehmen Sie die desinfizierten Geräteteile heraus und spülen Sie diese gründlich mit lauwarmem Trinkwasser ab.
- Nachdem die Zubehörteile desinfiziert wurden, schütteln Sie diese kräftig und legen Sie sie auf eine Papierserviette oder trocknen Sie diese mit einem Heißluftstrahl (z.B mit einem Fön).
- Entsorgen Sie die Lösung gemäß den Angaben des Herstellers der Desinfektionsmittels.

## STERILISIERUNG

**Die Zubehörteile 6,8,9,10,10a,11,11a,14 können desinfiziert werden.**

Die in diesem Abschnitt beschriebene Sterilisierung ist bei den sterilisierten Geräteteilen wirksam, wenn die Vorgangsweise befolgt, die zu behandelnden Teile davor entkeimt werden und die Prozedur selbst in Einklang mit ISO 17665-1 validiert wurde.

Gerät: Dampfsterilisator mit fraktioniertem Vakuum und Überdruck gemäß Norm EN 13060.

Vorgangsweise: Verpacken Sie jedes einzelne Geräteteil mit Steril-Barriere-System oder -Verpackung gemäß Norm EN 11607. Legen Sie die verpackten Geräteteile in den Dampfsterilisator und vergewissern Sie sich, dass der Sekretsammelbehälter (9) senkrecht steht.

Sterilisieren Sie gemäß den Gebrauchsanweisungen des Gerätes und wählen Sie eine der folgenden Temperaturen aus:

- 134°C 10 Minuten lang, maximal 30 Mal für die SILIKONSCHLÄUCHE (6,8,14) und die DICHTUNG (11a).
- 121°C 15 Minuten lang, maximal 50 Mal für den POLYCARBONATBEHÄLTER (9).

**Aufbewahrung:** Bewahren Sie die sterilisierten Geräteteile wie in der Bedienungsanleitung des/der gewählten Steril-Barriere-Systems oder -Verpackung beschrieben auf.

Montieren Sie nach der Entkeimung, Desinfektion oder Sterilisierung den Behälter und die Anschlussschläuche wieder, wie im "SCHALTPLAN" beschrieben ist.

- Die Kanüle und der Sekretflussregler sind sterile Einweg-Produkte und müssen nach jeder Verwendung gewechselt werden.
- **ACHTUNG** : Der Bakterien-/Viren-Filter (7) ist hydrophob und ein **Einwegprodukt** und muss bei jedem Patientenwechsel ausgetauscht werden. Wenn das Absauggerät nur für einen Patienten verwendet wird, muss der Filter nach 24 Stunden gewechselt werden.

## LOKALISIERUNG DER STÖRUNGEN

Vor jedem Eingriff das Gerät ausschalten und das Netzkabel aus der Steckdose entfernen.

PROBLEM	URSACHE	ABHILFE
Das Gerät funktioniert nicht	Das Netzkabel ist nicht korrekt in den Stecker am Gerät oder in denjenigen für die Netzversorgung des Geräts eingeführt worden	- Das Netzkabel korrekt in die Steckdosen einführen
Mangelnde Ansaugung	Der Deckel des Sammelbehälters ist nicht korrekt auf den Behälter gesetzt worden	- Den Deckel korrekt auf den Sammelbehälter setzen
	Die Dichtung des Deckels ist nicht am richtigen Ort	- Die Dichtung korrekt am Deckel befestigen
Mangelnde wegen des Austretens von Flüssigkeit verursachte Absaugung	Der Filter ist verstopft	- Den Filter auswechseln
Der Schwimmer ist blockiert	Verkrustungen am Schwimmer	- Den Deckel vom Sammelbehälter entfernen, die Schutzabdeckung abmontieren und den Schwimmer herausziehen. Dann die Reinigungsarbeiten ausführen, wie es im Abschnitt "REINIGUNG, ENKEIMUNG, DESINFEKTION und STERILISATION" beschrieben ist
Vakuumleistung schwach und/oder nicht vorhanden	Der Vakuumregler ist ganz geöffnet	- Den Regler ganz schließen und die Vakuumleistung kontrollieren
	Schutzfilter blockiert	- Den Filter auswechseln
	Die Verbindungsschläuche zum Filter und zur Vorrichtung sind verstopft, umgeknickt oder nicht angeschlossen	- Den Zustand der Schläuche prüfen, sie auswechseln, wenn sie verstopft sind, und sie korrekt anschließen, wie es auf dem "ANSCHLUSSSCHEMA" im vorliegenden Handbuch gezeigt ist
	Das Überströmventil am Deckel des Behälters ist verschlossen oder blockiert	- Das Überströmventil entblockieren und die Vorrichtung waagrecht halten
	Die Pumpe ist schmutzig, verstopft oder beschädigt	- Das Gerät zum Wiederverkäufer oder in ein von FLAEM autorisiertes Kundendienstzentrum bringen

Wenn nach der Prüfung all der oben beschriebenen Bedingungen das Gerät dennoch nicht korrekt funktionieren sollte, raten wir Ihnen, sich an den Wiederverkäufer oder an das am Nächsten liegende, von FLAEM autorisierte Kundendienstzentrum zu wenden.

### TECHNISCHE MERKMALE DER ZUBEHÖRTEILE

- Hydrophober Einweg-Bakterien-/Virenlter
- Sekretsammelbehälter aus PC mit Deckel
- Silikonschlauch Ø 13 x 7,5 mm L 370 mm
- Silikonschlauch Ø 13 x 7,5 mm L 1300 mm
- Silikonschlauch Ø 13 x 7,5 mm L 80 mm
- Sterile Einweg-Kanüle CH18
- (Einweg-) Sekretflussregler

### MIKROBIELLE KONTAMINATION

Bei Pathologien mit mikrobieller Infektions- und Kontaminationsgefahr wird empfohlen, die Zubehörteile, den Sekretsammelbehälter und die Anschlussschläuche nur für persönlichen Gebrauch zu verwenden (Konsultieren Sie dazu Ihren Hausarzt).

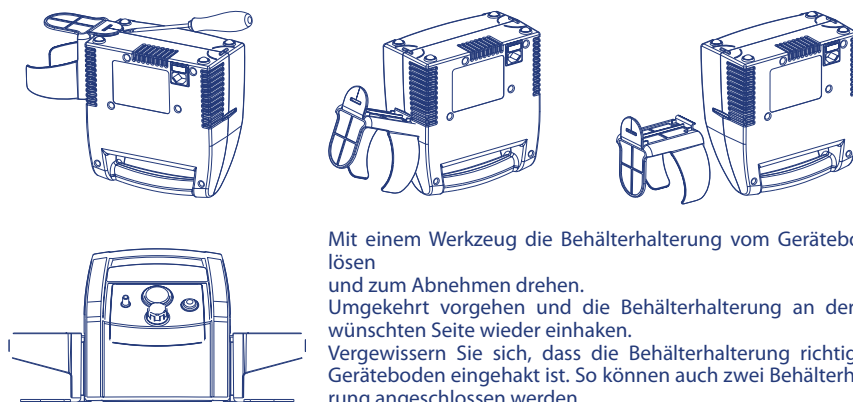
### Wechselwirkungen:

Als Materialien, die mit den Sekreten in Berührung kommen, werden thermoplastische Polymere mit hoher chemischer Stabilität und Widerstandsfähigkeit verwendet (PP, PC, SI). Wechselwirkungen können aber nicht ausgeschlossen werden. Daher wird Folgendes empfohlen: a) Immer langen Kontakt der Flüssigkeit mit dem Behälter oder den Schläuchen vermeiden und sofort nach Verwendung entkeimen. b) Sollten ungewöhnliche Situationen auftreten, wie z.B. Erweichung oder Risse an den Zubehörteilen, sofort den Vorgang unterbrechen und die verwendeten Teile auswechseln. Kontaktieren Sie das autorisierte Kundendienstzentrum und erklären Sie, wie das Gerät eingesetzt wurde.

**Anm. Nur Originalzubehörteile von FLAEM verwenden.**

### BEHÄLTERHALTERUNG

Für einen praktischen Einsatz kann die Behälterhalterung abmontiert und auf der Seite neu montiert werden (RECHTS oder LINKS), die Sie für praktischer erachten, wie in der Abbildung gezeigt ist:



Mit einem Werkzeug die Behälterhalterung vom Geräteboden lösen und zum Abnehmen drehen. Umgekehrt vorgehen und die Behälterhalterung an der gewünschten Seite wieder einhaken. Vergewissern Sie sich, dass die Behälterhalterung richtig am Geräteboden eingehakt ist. So können auch zwei Behälterhalterung angeschlossen werden.

### TECHNISCHE MERKMALE

#### Mod. P1211EM

Schmierungs freie Kolben-Absaugdrehpumpe mit Wärmeschutzvorrichtung.

Stromversorgung/Leistung

230 V ~ 50 Hz / 210 VA

Sicherung

1 x T2A 250V

Absaugung:

hohes Vakuum / geringer Fluss

Einstellbares Vakuumniveau:

von -0,05 –0,86 bar etwa  
(Genauigkeitsklasse 2,5)

Max. Luftfluss:

13,5 l/min etwa

Geräteabmessungen

32,5(L) x 12(T) x 23,5(H) cm

Gewicht

2,4 kg

Geräuschpegel (bei 1 m)

56 dB (A) (etwa)

Kontinuierlicher Einsatz

Stimmt mit der Richtlinie 93/42 EWG überein



### ANGEBRACHTE TEILE

Die Anwendungsteile vom Typ BF sind:  
Betriebsbedingungen:

Patienten-Zubehörteile (16)  
Min. Temperatur 5°C; max. Temp. 35°C  
Min. Luftfeuchtigkeit 10%; max. Luftf. 95%

Aufbewahrungsbedingungen:

Min. Temperatur -25°C; max. Temp. 70°C  
Min. Luftfeuchtigkeit 10%; max. Luftf. 95%


Betriebs-/Aufbewahrungsluftdruck:

min. 690 hPa; max. 1060 hPa

## SYMBOLS

	Gerät Klasse II		Gefahr: Stromschlag. Folge: Tod. Das Gerät nicht beim Baden oder Duschen verwenden.	
	Anwendungsteil Typ BF		Eingeschaltet "ON"	Wenn das Gerät ausgeschaltet wird, unterbricht der Schalter den Betrieb des Verdichters nur an einer der beiden Stromversor- gungsphasen.
	Achtung! Die Gebrauchsanweisung lesen.	○	Ausgeschaltet "OFF"	
	Einwegprodukt	CE 0051	CE-Kennzeichnung für medizinische Produk- te gemäß Richtlinie EWG 93/42 ff	
	Wechselstrom		Latexfrei	
	Ethylenoxid-Sterilisierung		Baujahr	
SN	Seriennummer des Gerätes		Hersteller	
			TÜV-Genehmigung gem. ISO 10079-1	

## ENTSORGUNG DES GERÄTES

 In Übereinstimmung mit der Richtlinie 2002/96/EG zeigt das an dem Gerät angebrachte Symbol an, dass das Gerät entsorgt werden muss, es gilt als Abfall und muss daher Gegenstand einer "getrennten Müllentsorgung" sein. Deshalb muss der Kunde den oben genannten Abfall zu den Müllsammelstellen bringen (oder bringen lassen), die von den örtlichen Behörden eingerichtet sind, oder es dem Händler bei einem Erwerb eines neuen Geräts gleicher Machart übergeben. Die getrennte Müllentsorgung und die danach folgende Behandlung, Wiederverwertung oder Entsorgung fördern die Herstellung von Geräten mit wiederverwerteten Materialien und beschränken die negativen Auswirkungen auf die Umwelt und die Gesundheit, die durch eventuelle nicht entsprechende Entsorgung verursacht werden. Die widerrechtliche Entsorgung des Produktes durch den Kunden führt zu einer Verwaltungsstrafe nach Artikel 50 ff des Ges.Dekr. N. 22/1997.

## ELEKTROMAGNETISCHE VERTRÄGLICHKEIT

Dieses Gerät wurde entwickelt, um die für die elektromagnetische Verträglichkeit geforderten Kriterien (EN 60 601-1-2:2007) zu erfüllen. Bei der Montage und Verwendung von elektromedizinischen Geräten muss mit besonderer Sorgfalt vorgegangen werden. Daher müssen diese in Hinblick auf die EMV gemäß den Spezifikationen des Herstellers montiert bzw. verwendet werden. Gefahr von potentiellen elektromagnetischen Interferenzen mit anderen Geräten, vor allem die zur Analyse und Behandlung dienen. Radio- und mobile oder tragbare RF-Telekommunikationsgeräte (Mobiltelefone oder Wireless-Anschlüsse) könnten den Betrieb der elektromedizinischen Geräte stören. Für weitere Informationen besuchen Sie die Homepage [www.flaemnuova.it](http://www.flaemnuova.it). Flaem behält sich das Recht vor, ohne Vorankündigung technische und funktionale Änderungen am Produkt vorzunehmen.

*Gracias por la confianza que ha depositado en nosotros con la compra de este producto.  
Es muy importante que el personal sanitario y/o el paciente lean y comprendan  
la información para el uso y el mantenimiento.*

## USO PREVISTO

ASPIRA es un aspirador para uso médico y quirúrgico que puede utilizarse en estructuras de asistencia sanitaria como los hospitales, en la terapia domiciliar y para la aspiración faríngea. El dispositivo genera una depresión (aspiración) que permite extraer los fluidos mediante una cánula desechable conectada a un recipiente de recogida que los atrapa para poder luego eliminarlos correctamente. Su uso debe estar prescrito por un médico.

Para el funcionamiento correcto y para prolongar la vida útil del dispositivo, siga paso a paso las instrucciones de uso y mantenimiento.

ASPIRA (1) cuenta con regulador del nivel de depresión (4), vacuómetro (3) y vaso (9) de 1000 ml con dispositivo de protección (10) contra la entrada de fluidos en la bomba de aspiración, que interrumpe el flujo de aspiración mediante una válvula accionada por un cilindro flotante que se encuentra dentro del tapón de cierre del vaso mismo. No requiere lubricación, es manejable, fácil de usar, fiable, resistente y silencioso. ASPIRA cuenta con los siguientes accesorios FLAEM: Vaso de 1000 ml (9) con dispositivo de protección (10), tubos de conexión (6/8/14), filtro antibacteriano/antivírico hidrófugo desechable (7), cánula desechable para aspirador (16), mando manual desechable del flujo aspirado (15).

**IMPORTANTE: Utilice únicamente accesorios originales FLAEM.**

## NOMENCLATURA DEL APARATO

- |   |                               |
|---|-------------------------------|
| 1) ASPIRADOR  | 10) DISPOSITIVO DE PROTECCIÓN |
| 2) INTERRUPTOR  | 11) TAPÓN DE CIERRE DEL VASO  |
| 3) VACUÓMETRO   | 12) TOMA "VACUUM" DEL VASO    |
| 3) REGULADOR DE VACÍO   | 13) TOMA "PATIENT" DEL VASO   |
| 5) TOMA DE ENTRADA DEL AIRE                                       | 14) TUBO DE CONEXIÓN          |
| 6) TUBO DE CONEXIÓN   | 15) MANDO MANUAL              |
| 7) FILTRO ANTIBACTERIANO/ANTIVÍRICO<br>HIDRÓFUGO (DESECHABLE) (*) | DEL FLUJO ASPIRADO            |
| 8) TUBO DE CONEXIÓN   | 16) CÁNULA PARA ASPIRADOR     |
| 9) VASO DE RECOGIDA   | 17) CABLE DE ALIMENTACIÓN     |

## ⚠ ADVERTENCIAS IMPORTANTES

El fabricante hace todo lo que está a su alcance para garantizar a cada uno de sus productos la más alta calidad y seguridad; sin embargo, como para cualquier aparato eléctrico, es necesario respetar algunas normas fundamentales de seguridad, para evitar situaciones de riesgo a personas y objetos.

- Antes de usar el equipo por primera vez, y periódicamente durante la vida útil del mismo, controle que el cable de alimentación no presente daños. En caso de detectar daños, no lo conecte y lleve el producto de inmediato a un centro de asistencia autorizado FLAEM o a su revendedor de confianza.
- En presencia de niños y de personas no autosuficientes, el equipo debe usarse bajo la estricta supervisión de un adulto que haya leído este manual.
- Mantenga el equipo fuera del alcance de los niños, ya que algunos de sus componentes son tan pequeños que estos podrían tragárselos.
- No use los tubos ni los cables suministrados con fines diferentes del previsto, y preste atención especial en presencia de niños y personas con dificultades particulares, que no puedan evaluar adecuadamente los riesgos, puesto que dichos componentes representan un riesgo de estrangulación.
- El aspirador está pensado exclusivamente para la recogida de líquidos NO inflamables, y no debe usarse en presencia de mezclas anestésicas inflamables con aire, con oxígeno o con protóxido de nitrógeno.
- Mantenga siempre alejado el cable de alimentación de superficies calientes.
- Mantenga alejado el cable de alimentación de los animales (como roedores), puesto que podrían estropear el aislamiento de este.
- No manipule el enchufe con las manos mojadas. No use el equipo en lugares húmedos (por ejemplo mientras se toma un baño o una ducha). No sumerja el equipo en el agua; si esto llegara a ocurrir, desenchúfelo de inmediato. No extraiga ni toque el equipo sumergido en el agua; antes de cualquier cosa, desenchúfelo. Llévelo de inmediato a un centro de asistencia autorizado FLAEM o a su revendedor de confianza.
- Utilice el equipo solo en lugares libres de polvo; de lo contrario puede comprometerse la terapia.
- La envoltente del equipo no está protegida contra la penetración de líquidos. No lave el equipo bajo el grifo ni sumergiéndolo, y protéjalo contra salpicaduras de agua u otros líquidos.

- No exponga el equipo a temperaturas extremas.
- No ponga el equipo cerca de fuentes de calor, ni expuesto a la luz del sol, ni en lugares demasiado calientes.
- No obstruya las ranuras de ventilación de los dos costados del equipo.
- Hágalo funcionar siempre sobre una superficie rígida y libre de obstáculos.
- Desconecte siempre el enchufe inmediatamente después del uso.
- El equipo cuenta con un fusible de seguridad que puede revisarse fácilmente en caso de fallo. Antes de revisarlo, desenchufe el equipo. Las reparaciones deben ser llevadas a cabo únicamente por personal autorizado por FLAEM. Cualquier reparación no autorizada anula la garantía y puede representar un peligro para el usuario.

**ATENCIÓN: No modifique este equipo sin la autorización del fabricante.**

- El fabricante, el vendedor y el importador se consideran responsables por la seguridad, fiabilidad y prestaciones únicamente si: a) el equipo se ha utilizado de conformidad con las instrucciones de uso b) la instalación eléctrica del lugar en el que se utiliza el equipo cumple los requisitos contemplados por las leyes vigentes.
- Póngase en contacto con el fabricante en caso de problemas o situaciones inesperadas inherentes al funcionamiento.
- Cerciórese de que las conexiones y el cierre del vaso se realicen con cuidado para evitar pérdidas de aspiración.
- No voltee el vaso mientras esté conectado al equipo en funcionamiento, puesto que el líquido podría ser aspirado al interior del equipo y estropear la bomba. Si esto ocurre, apague de inmediato el aspirador y disponga el vaciado y las operaciones de limpieza del vaso (envíelo a un centro de asistencia autorizado FLAEM).
- Al activarse el dispositivo de protección (10) la aspiración se interrumpe; vacíe el vaso (9) y realice las operaciones de limpieza.
- Se recomienda dar un uso estrictamente individual a los accesorios, los vasos de recogida y los tubos de conexión, para evitar riesgos de infección por contagio.
- La cánula y el mando manual del flujo aspirado son productos estériles desechables, y deben cambiarse después de cada uso.
- Controle la fecha de vencimiento en el envase original de la cánula, y compruebe que el envase estéril esté intacto. FLAEM NUOVA declina toda responsabilidad por daños al paciente que puedan derivar del deterioro de dicho envase estéril debido a manipulaciones efectuadas por terceros del embalaje original del equipo entero.
- (\*El filtro antibacteriano/antivírico hidrófugo es desechable. El filtro se debe cambiar después de máximo 24 horas de uso por parte del mismo paciente. ATENCIÓN: el filtro antibacteriano/antivírico se debe reemplazar cada vez que un nuevo paciente vaya a usar el equipo.

## INSTRUCCIONES PARA EL USO

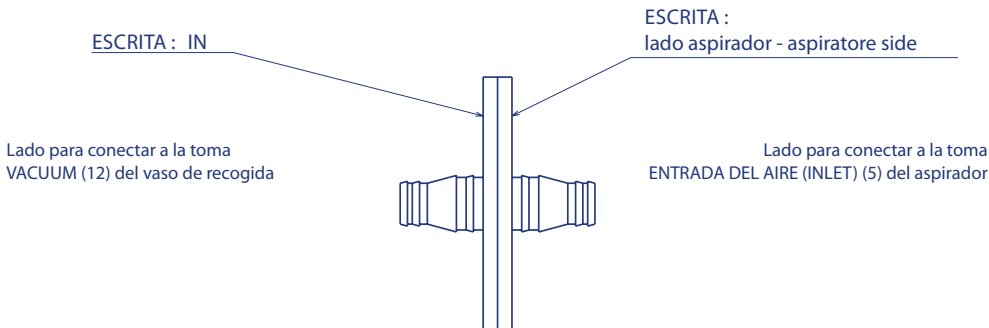
Antes de cualquier uso, los accesorios deben revisarse atentamente para cerciorarse de que no presenten polvo, incrustaciones, grumos o sustancias líquidas tanto dentro del tubo de conexión como en el vaso y en el respectivo tapón de cierre. Limpie estos accesorios siguiendo al pie de la letra las instrucciones del apartado "LIMPIEZA, HIGIENIZACIÓN, DESINFECCIÓN Y ESTERILIZACIÓN". Se recomienda dar un uso estrictamente individual a los accesorios, a los vasos de recogida y a los tubos de conexión, para evitar riesgos de infección por contagio.

### Instrucciones para el uso del aspirador en el paciente:

1. Conecte los accesorios presentado atención al "ESQUEMA DE CONEXIÓN" de la portada.

ATENCIÓN: el filtro es hidrófugo y además de ser antibacteriano/antivírico, actúa como protección secundaria y bloquea los fluidos que el dispositivo primario de protección, que está en la tapa del vaso de recogida, deja pasar accidentalmente.

**Siga las instrucciones abajo expuestas para el ensamblaje correcto:**



2. Conecte el cable de alimentación (17) a una toma adecuada para la tensión del equipo. Esta debe estar situada en un lugar que no dificulte la desconexión del equipo.
3. Ponga el equipo en funcionamiento accionando el interruptor (2), teniendo en cuenta que el aparato está pensado para un uso continuo sobre una superficie llana para el funcionamiento correcto del dispositivo de protección (10) contra la entrada de líquido en la bomba de aspiración, y alejado de las paredes para permitir el enfriamiento adecuado del motor.
4. Para efectuar aspiraciones más confortables, configure el valor de depresión deseado (bar) mediante el regulador de vacío (4). Al girar el regulador en el sentido de las agujas del reloj, se obtiene un valor más alto de depresión, y al girarlo en el sentido contrario, el valor de depresión disminuye; estos valores pueden leerse en el "vacuómetro" (3). Para agilizar la aspiración y simplificar las operaciones de limpieza, se recomienda introducir en el vaso (16) unos 400 ml de agua.
5. Apoye el dedo sobre el agujero del mando manual del flujo aspirado (15) y, accionándolo por impulsos, dé inicio a la operación de aspiración en el paciente mediante la cánula.
6. Una vez finalizada la aplicación, apague el equipo.
7. Desenchufe el equipo y disponga el vaciado y las operaciones de limpieza del vaso y de los tubos de conexión.

## LIMPIEZA, HIGIENIZACIÓN, DESINFECCIÓN Y ESTERILIZACIÓN

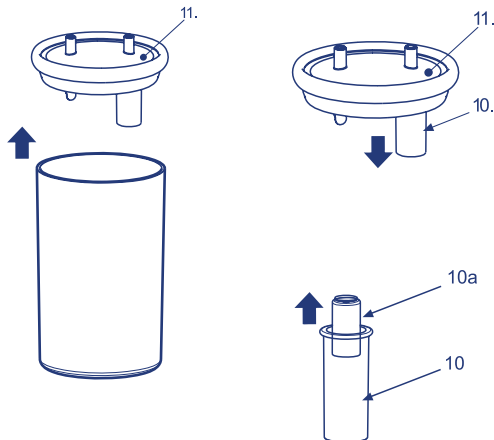
Apague el equipo y desenchúfelo antes de llevar a cabo cualquier operación de limpieza.

### LIMPIEZA DEL APARATO

Utilice solo un paño humedecido con detergente antibacteriano (no abrasivo y libre de todo tipo de disolventes).

### VASO DE RECOGIDA Y TUBOS DE CONEXIÓN

- Desconecte la cánula (16), el mando manual del flujo aspirado (15) y el tubo (14) del vaso (9). Desconecte los tubos (6/8) tanto del vaso como del filtro (7), quite el vaso de su soporte manteniéndolo en posición vertical, y realice el vaciado (si es en casa, por el inodoro; si es en el hospital, en el contenedor del material biológico) y las operaciones de limpieza del vaso, desmontándolo como se ilustra a continuación:



1. Desmonte el dispositivo de protección (10) del tapón de cierre del vaso (11).

2. Extraiga el flotador (10a) del dispositivo de protección (10).

3. Desmonte la junta de silicona (11a) del tapón de cierre del vaso (11)

## HIGIENIZACIÓN

Antes y después de cada uso, higienice el vaso de recogida y los tubos de conexión eligiendo uno de los métodos que se describen a continuación.

(método A): aclare todos y cada uno de los componentes (6, 8, 9, 10, 10a, 11, 11a, 14) con agua caliente (a unos 40 °C) potable con detergente delicado para platos (no abrasivo) o en el lavavajillas con ciclo de lavado caliente.

(método B): sumerja todos y cada uno de los componentes (6, 8, 9, 10, 10a, 11, 11a, 14) en una solución de 60% de agua y 40% de vinagre blanco. Por último aclárelos con abundante agua caliente (a unos 40 °C) potable.

(método C): hierva todos y cada uno de los componentes (6, 8, 9, 10, 10a, 11, 11a, 14) en agua durante 20 minutos; es preferible utilizar agua desmineralizada o destilada para evitar que se formen depósitos de cal.

Después de higienizar los accesorios, sacúdalos enérgicamente y colóquelos sobre un mantel de papel, o séquelos con un chorro de aire caliente (por ejemplo con un secador de pelo).

## DESINFECCIÓN

**Los accesorios que deben desinfectarse son (6, 8, 9, 10, 10a, 11, 11a, 14).**

El procedimiento de desinfección descrito en este apartado debe llevarse a cabo antes de utilizar los accesorios y surte efecto en los componentes sometidos a dicho tratamiento solo si se respeta al pie de la letra y si los componentes que se han de tratar se han higienizado previamente.

Debe utilizarse un cloro-oxidante electrolítico como desinfectante (principio activo: hipoclorito de sodio), específico para la desinfección y disponible en todas las farmacias.

Ejecución:

- Llene un recipiente de dimensiones adecuadas para contener todos los componentes individuales que se han de desinfectar, con una solución de agua potable y de desinfectante, respetando las proporciones indicadas en el envase del desinfectante.
- Sumerja por completo el componente en la solución, prestando atención a evitar la formación de burbujas de aire en contacto con los componentes. Deje los componentes sumergidos durante el tiempo que se indica en el envase del desinfectante, y asociado a la concentración seleccionada para la preparación de la solución.
- Saque los componentes desinfectados y aclárelos con abundante agua potable templada.
- Después de higienizar los accesorios, sacúdalos enérgicamente y colóquelos sobre un mantel de papel, o séquelos con un chorro de aire caliente (por ejemplo con un secador de pelo).
- Elimine la solución siguiendo las instrucciones suministradas por el fabricante del desinfectante.

## ESTERILIZACIÓN

**Los accesorios que deben esterilizarse son (6, 8, 9, 10, 10a, 11, 11a, 14).**

El procedimiento de esterilización descrito en este apartado surte efecto en los componentes sometidos a dicho tratamiento solo si se sigue al pie de la letra y si los componentes que se han de tratar se higienizan previamente, y cumple con la norma ISO 17665-1.

Equipo: Esterilizador a vapor con vacío fraccionado y sobrepresión conforme a la norma EN 13060.

Ejecución: Empaque cada uno de los componentes que se han de tratar en un sistema o embalaje con barrera estéril conforme a la norma EN 11607. Introduzca los componentes embalados en el esterilizador a vapor, asegurándose de que el vaso (9) permanezca en posición vertical.

Realice el ciclo de esterilización respetando las instrucciones de uso del equipo seleccionando una temperatura de:

- 134 °C y un tiempo de 10 minutos un máximo de 30 veces para los TUBOS DE SILICONA (6, 8, 14) y la JUNTA (11a)
- 121 °C y un tiempo de 10 minutos un máximo de 50 veces para el VASO DE POLICARBONATO (9).

Conservación: Conserve los componentes esterilizados siguiendo las instrucciones de uso del sistema o del embalaje de barrera estéril seleccionado.

Tras la higienización, la desinfección o la esterilización, vuelva a ensamblar el vaso y los tubos de conexión siguiendo las instrucciones proporcionadas en el "ESQUEMA DE CONEXIÓN".

- La cánula y el mando manual del flujo aspirado son productos estériles desechables, y deben cambiarse después de cada aplicación.
- ATENCIÓN: el filtro (7) antibacteriano/antivírico es hidrófugo y desechable, y debe cambiarse con cada cambio de paciente. Si el aspirador se utiliza para un solo paciente, el filtro debe cambiarse máximo en 24 horas.



## LOCALIZACIÓN DE AVERÍAS

Antes de llevar a cabo cualquier operación, apague el equipo y desconéctelo de la toma de corriente.

PROBLEMA	CAUSA	SOLUCIÓN
El equipo no funciona	El cable de alimentación no está conectado correctamente en la toma del equipo o en la toma de red	- Conecte bien el cable de alimentación en las tomas
No hay aspiración	La tapa del vaso de recogida no está bien puesta en el vaso	- Ponga bien la tapa en el vaso de recogida
	La junta de la tapa no está bien puesta	- Ponga bien la junta en la tapa
La aspiración no se produce debido a la salida de fluidos	Filtro obstruido	- Cambie el filtro
Flotador bloqueado	Incrustaciones en el flotador	- Quite la tapa del vaso, desmonte el dispositivo de protección y extraiga el flotador. Realice entonces las operaciones de limpieza según se indica en el apartado "LIMPIEZA, HIGIENIZACIÓN, DESINFECCIÓN Y ESTERILIZACIÓN"
Potencia del vacío insuficiente o ausente	Regulador de vacío totalmente abierto	- Cierre por completo el regulador y controle la potencia del vacío
	Filtro de protección bloqueado	- Cambie el filtro
	Tubos de conexión al filtro y al dispositivo obstruidos, plegados o desconectados	- Revise el estado de los tubos, cámbielos si están obstruidos y conéctelos correctamente según el "ESQUEMA DE CONEXIÓN" de este manual
	Válvula de sobreflujo de la tapa del vaso cerrada o bloqueada	- Desbloquee la válvula de sobreflujo y ponga el dispositivo en posición vertical
	Bomba sucia, obstruida o dañada	- Lleve el equipo a un centro de asistencia autorizado FLAEM o a su revendedor de confianza

Si, después de haber constatado las condiciones arriba expuestas, el equipo sigue sin funcionar correctamente, le recomendamos dirigirse a su revendedor de confianza o al centro de asistencia autorizado FLAEM más cercano.

### CARACTERÍSTICAS TÉCNICAS DE LOS ACCESORIOS

- filtro antibacteriano/antivirico hidrófugo desechable
- vaso de recogida de PC con tapón compl.
- tubo de silicona Ø 13 x 7,5 mm L 370 mm
- tubo de silicona Ø 13 x 7,5 mm L 1300 mm
- tubo de silicona Ø 13 x 7,5 mm L 80 mm
- cánula estéril desechable CH18
- mando manual del flujo aspirado (desechable)

### CONTAMINACIÓN MICROBIANA

En presencia de patologías con riesgo de infección y contaminación microbiana, se recomienda dar un uso estrictamente individual a los accesorios, al vaso de recogida y a los tubos de conexión (consulte con su médico).

Interacciones:

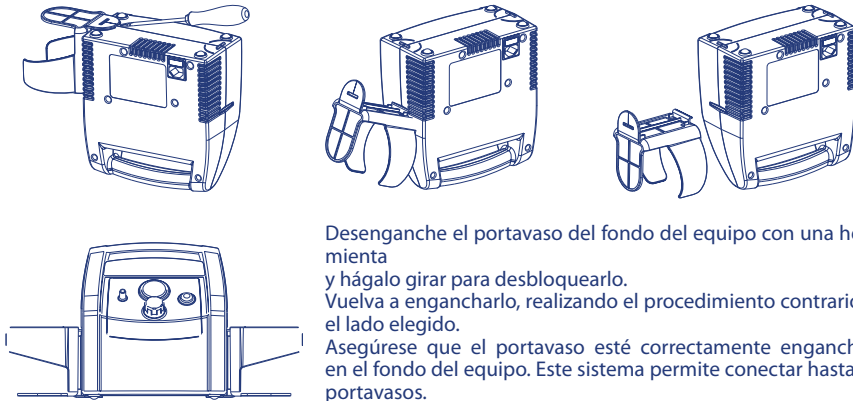
Los materiales empleados para el contacto con las secreciones son polímeros termoplásticos con alta estabilidad

y resistencia química (PP, PC, SI). Sin embargo no pueden descartarse del todo posibles interacciones. Por este motivo se recomienda: a) Evitar siempre contactos prolongados del líquido con el vaso o los tubos, e higienizarlos de inmediato tras el uso. b) Si se presentan situaciones anómalas, por ejemplo, ablandamientos o agrietamientos de los accesorios, termine rápidamente la operación y sustituya los materiales empleados. Póngase en contacto con el centro de asistencia autorizado especificando las modalidades de uso.

**IMPORTANTE: Utilice únicamente accesorios originales FLAEM.**

### PORTAVASO

Para un uso más cómodo, el portavasos se puede desmontar y volver a montar al lado que se considere más adecuado (derecho o izquierdo), según se ilustra en la figura:



Desenganche el portavasos del fondo del equipo con una herramienta y hágalo girar para desbloquearlo. Vuelva a engancharlo, realizando el procedimiento contrario, en el lado elegido. Asegúrese que el portavasos esté correctamente enganchado en el fondo del equipo. Este sistema permite conectar hasta dos portavasos.

## CARACTERÍSTICAS TÉCNICAS

### Mod. P1211EM













Bomba de aspiración rotatoria de pistón, con protector térmico; no requiere lubricación.

Alimentación/potencia	230 V ~ 50 Hz / 210 VA
Fusible	1 x T2A 250 V
Aspiración:	alto vacío / bajo flujo
Nivel de vacío regulable:	da -0,05 a -0,86 bar aprox. (clase de precisión 2,5)
Flujo de aire máx.:	13,5 l/min aprox.
Dimensiones del equipo	32,5 (L) x 12 (P) x 23,5 (H) cm
Peso	2,4 kg
Ruido (a 1 m)	56 dB (A) (aprox.)
Uso continuo	
Conforme a la Directiva 93/42 CEE	<b>CE</b> 0051

### PIEZAS APLICADAS

Piezas aplicadas de tipo BF:	accesorios del paciente (16)
Parámetros de trabajo:	Temperatura mín. 5 °C; máx. 35 °C Humedad del aire mín. 10%; máx. 95%
Parámetros de conservación:	Temperatura mín. -25 °C; máx. 70 °C Humedad del aire mín. 10%; máx. 95%
Presión atmosférica de trabajo/conservación:	mín. 690 hPa; máx. 1060 hPa

## SIMBOLOGÍA

	Equipo de clase II		Peligro: descarga eléctrica. Consecuencia: Muerte. Nunca utilice el equipo mientras toma un baño o una ducha.
	Pieza aplicada de tipo BF		Encendido "ON"
	Atención: revise las instrucciones para el uso	○	Apagado "OFF"
	<b>Desechable</b>		Cuando se apaga el equipo, el interruptor suspende el funcionamiento del compresor solamente en una de las dos fases de alimentación.
	Corriente alterna		Marcado CE producto sanitario ref. Dir. CEE 93/42 y sucesivas modificaciones
	Esterilización por óxido de etileno		Sin látex
SN	Número de serie del equipo		Año de fabricación
			Fabricante
			Homologación TÜV ref. ISO 10079-1

## ELIMINACIÓN DEL EQUIPO

De conformidad con la Directiva 2002/96/CE, el símbolo que lleva el equipo señala que el aparato que se va a eliminar se considera un desecho y debe por tanto ser objeto de "recogida selectiva". Por consiguiente, el usuario deberá entregar (o hacer entregar) dicho desecho a los centros de recogida selectiva autorizados por la administración local, o entregarlo al revendedor al comprar un nuevo equipo equivalente. La recogida selectiva del desecho y las operaciones sucesivas de tratamiento, recuperación y eliminación, propician la producción de equipos con materiales reciclados y reducen los efectos negativos sobre el medio ambiente y sobre la salud provocados por un posible manejo inadecuado del desecho. Una eliminación incorrecta del producto por parte del usuario comporta la aplicación de sanciones administrativas conforme al artículo 50 y sucesivas modificaciones del decreto legislativo italiano D. Lsg. N. 22/1997.

## COMPATIBILIDAD ELECTROMAGNÉTICA

Este equipo ha sido estudiado para cumplir los requisitos de compatibilidad electromagnética (EN 60 601-1-2:2007). Los equipos electromédicos requieren atención especial en las fases de instalación y uso, de conformidad con los requisitos EMC, por lo que es necesario instalarlos y utilizarlos siguiendo las instrucciones del fabricante. Riesgo de potenciales interferencias electromagnéticas con otros dispositivos, sobre todo con otros equipos de análisis y tratamiento. Los aparatos de radio y telecomunicaciones móviles o portátiles RF (teléfonos móviles o conexiones inalámbricas) podrían interferir con el funcionamiento de los equipos electromédicos. Para mayor información, visite la web [www.flaemnuova.it](http://www.flaemnuova.it).

Flaem se reserva el derecho a aportar modificaciones técnicas y funcionales al producto sin necesidad de previo aviso.

Мы рады совершенной Вами покупке и благодарим Вас за доверие. Важно, чтобы медперсонал и/или пациент прочли и поняли руководство по эксплуатации и техническому обслуживанию данного оборудования.

### ПРЕДНАЗНАЧЕНИЕ

«ASPIRA» - это профессиональный медицинский хирургический прибор, созданный для удаления жидкости из дыхательных путей или из системы искусственной вентиляции легких, а также для удаления инфицированного материала из ран. Данный прибор может использоваться в медицинских учреждениях, то есть в больницах, при лечении на дому и при аспирации жидкостей из ротоглотки. Прибор создает вакуум (на всасывании), который позволяет удалять жидкость через одноразовую трубку, подсоединенную к емкости для сбора отсасываемой жидкости, чтобы впоследствии должным образом ее переработать. Прибор должен использоваться только по назначению врача.

Для правильного функционирования прибора и для продления его срока службы строго придерживайтесь правил, указанных в инструкции по эксплуатации и техническому обслуживанию.

Прибор «ASPIRA» (1) оснащен регулятором уровня вакуума (4), вакуумметром (3) и емкостью (9) на 1000 мл с защитным устройством (10), которое препятствует попаданию жидкостей во всасывающий насос, так как всасываемый поток перекрывается клапаном, который приводится в действие цилиндрическим поплавком, размещенном в крышке емкости. Прибор не требует смазывания, простой в управлении и использовании, надежный, стойкий к внешним воздействиям и бесшумный. Прибор «ASPIRA» оснащен следующими дополнительными принадлежностями производства FLAEM: Емкость на 1000 мл (9) с защитным устройством (10), соединительные шланги (6/8/14), одноразовый гидрофобный антибактериальный/противовирусный фильтр (7), одноразовая трубка аспиратора (16), одноразовый ручной регулятор отсасываемого потока (15).

**N.B. : Использовать только оригинальные дополнительные принадлежности производства компании «FLAEM»**

### СОСТАВНЫЕ ЧАСТИ ПРИБОРА

- |  |  |
|--|--|
| 1) АСПИРАТОР   | 9) ЕМКОСТЬ ДЛЯ СБОРА ОТСАСЫВАЕМОЙ ЖИДКОСТИ |
| 22) ВЫКЛЮЧАТЕЛЬ  | 10) ЗАЩИТНОЕ УСТРОЙСТВО                    |
| 3) ВАКУУММЕТР  | 11) КРЫШКА ДЛЯ ЗАКРЫТИЯ ЕМКОСТИ            |
| 4) РЕГУЛЯТОР ВАКУУМА   | 12) ПАТРУБОК «ВАКУУМ» НА ЕМКОСТИ           |
| 5) ВПУСКНОЙ ВОЗДУШНЫЙ ПАТРУБОК   | 13) ПАТРУБОК «ПАЦИЕНТ» НА ЕМКОСТИ          |
| 6) СОЕДИНИТЕЛЬНЫЙ ШЛАНГ  | 14) СОЕДИНИТЕЛЬНЫЙ ШЛАНГ                   |
| 7) ФИЛЬТР АНТИБАКТЕРИАЛЬНЫЙ/<br>ПРОТИВОВИРУСНЫЙ<br>ГИДРОФОБНЫЙ (ОДНОРАЗОВЫЙ) (*) | 15) РУЧНОЙ РЕГУЛЯТОР ОТСАСЫВАЕМОГО ПОТОКА  |
| 8) СОЕДИНИТЕЛЬНЫЙ ШЛАНГ  | 16) ТРУБКА АСПИРАТОРА                      |
|  | 17) ТОКОПРОВОДЯЩИЙ КАБЕЛЬ                  |

### ⚠ МЕРЫ ПРЕДОСТОРОЖНОСТИ

Производитель прилагает все необходимые усилия, чтобы его продукты были высококачественными и надежными, однако при обращении с любым электрическим прибором необходимо всегда соблюдать основные правила техники безопасности во избежание ситуаций, которые могут представлять опасность для людей или предметов.

- Перед первым использованием, а также периодически на протяжении срока службы прибора проверяйте токопроводящий кабель, чтобы удостовериться, что он не поврежден; если кабель окажется поврежден, не вставляйте вилку в розетку и немедленно отнесите прибор в авторизованный сервисный центр компании «FLAEM» или к вашему доверенному продавцу.
- В присутствии детей и лиц с ограниченными возможностями прибор должен использоваться под внимательным наблюдением взрослого, прочитавшего данное руководство.
- Некоторые детали данного прибора являются настолько мелкими, что их могут проглотить дети; поэтому храните прибор в недоступном для детей месте.
- Не используйте прилагаемые к прибору шланги и кабели не по назначению, они могут представлять опасность удушья; с особым вниманием следите за детьми и за лицами с ограниченными возможностями - они часто бьются не в состоянии правильно оценить степень опасности.
- Аспиратор предназначен исключительно для сбора НЕВОСПЛАМЕНЯЮЩИХСЯ жидкостей, он не подходит для использования при наличии воспламеняющейся анестезирующей смеси с воздухом, с кислородом или закисью азота.
- Следите, чтобы токопроводящий кабель всегда находился вдалеке от горячих поверхностей.
- Храните токопроводящий кабель в месте, недоступном для животных (например, грызунов), иначе эти животные могут повредить изоляцию токопроводящего кабеля.
- Не прикасайтесь к вилке мокрыми руками. Не используйте прибор в помещениях с высокой влажностью (например, во время приема ванны или душа). Не погружайте прибор в воду; если это произошло, немедленно извлеките вилку из розетки. Не прикасайтесь к прибору, погруженному в воду, и не извлекайте его; вначале отсоедините вилку. Немедленно отнесите прибор в авторизованный сервисный центр компании «FLAEM» или к вашему доверенному продавцу.
- Используйте прибор только в очищенных от пыли помещениях, в противном случае процесс лечения может быть нарушен.

- Корпус прибора не является гидроизоляционным. Не мойте прибор под проточной водой и не погружайте его в воду; защищайте его от попадания водяных брызг и от других жидкостей.
- Не подвергайте прибор воздействию экстремальных температур.
- Не размещайте прибор вблизи источников тепла, под прямыми солнечными лучами или в слишком жарких помещениях.
- Никогда не закрывайте вентиляционные щели, которые расположены по обеим сторонам прибора.
- Включайте прибор, только когда он стоит на твердой и ровной поверхности.
- Всегда сразу же после использования извлекайте вилку из розетки.
- Прибор оснащен аварийным предохранителем, состояние которого легко проверить в случае поломки. Перед выполнением данной операции извлеките вилку из розетки. Ремонтные операции должны осуществляться исключительно персоналом авторизованной компании «FLAEM». Несанкционированные ремонтные операции аннулируют гарантию и могут представлять опасность для пользователя.

**ВНИМАНИЕ: Не вносите изменения в данный прибор без разрешения производителя**

- Производитель, Продавец и Импортёр несут ответственность за безопасность, надёжность и эксплуатационные качества оборудования, только если: а) прибор используется согласно инструкции по эксплуатации б) электропроводка в помещении, где используется прибор, соответствует нормам и удовлетворяет требованиям действующего законодательства.
- Необходимо сообщать производителю о проблемах и/или неожиданных эффектах, имеющих отношение к функционированию аппарата.
- Убедитесь, что крышка емкости плотно закрыта, а соединения выполнены аккуратно, чтобы не допустить снижения эффективности аспирации.
- Не переворачивайте емкость, когда она подключена к действующему прибору, так как жидкость может попасть внутрь прибора и повредить насос. Если это произошло, немедленно выключите аспиратор, опустошите и выполните чистку емкости (отправив ее в авторизованный сервисный центр «FLAEM»).
- При срабатывании защитного устройства (10) аспирация прерывается; выключите прибор, опустошите емкость (9) и выполните операции по очистке.
- Рекомендуется использовать для каждого пациента отдельные дополнительные принадлежности, емкости для сбора отсасываемой жидкости и соединительные шланги, чтобы избежать риска заражения.
- Трубка и ручной регулятор отсасываемого потока являются стерильными предметами одноразового использования, поэтому их необходимо заменять после каждого использования.
- Смотрите срок годности на оригинальной упаковке с трубкой, а также проверяйте целостность стерильной упаковки. Компания «FLAEM NUOVA» снимает с себя всякую ответственность за вред, нанесенный пациенту, если это связано с повреждением упомянутой выше стерильной упаковки, причиной которого может быть обращение третьих лиц с оригинальной упаковкой всего прибора.
- (\*) гидрофобный антибактериальный/противовирусный фильтр является одноразовым. Фильтр, которым пользуется один и тот же пациент, необходимо менять через 24 часа использования. **ВНИМАНИЕ:** для каждого нового пациента необходимо ставить новый гидрофобный антибактериальный/противовирусный фильтр.

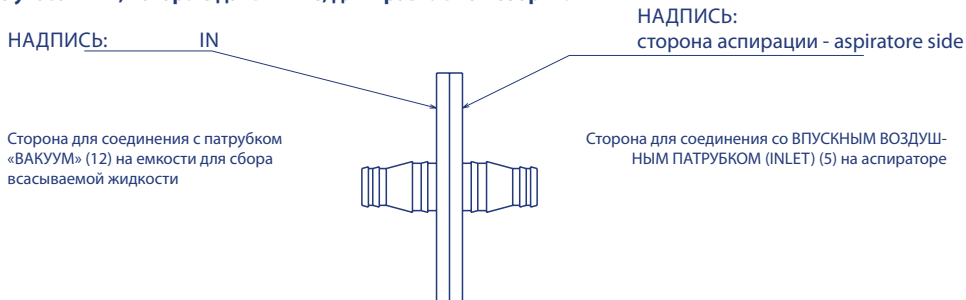
**ИНСТРУКЦИИ ПО ИСПОЛЬЗОВАНИЮ**

Перед каждым использованием необходимо внимательно осматривать дополнительные принадлежности, чтобы убедиться в отсутствии пыли, накипи, различных сгустков или жидкостей внутри соединительных шлангов, емкости и крышки от емкости. Кроме того, они должны быть очищены в строгом соответствии с инструкциями, которые даны в параграфе "ЧИСТКА, БЕЗЗАРАЖИВАНИЕ, ДЕЗИНФЕКЦИЯ И СТЕРИЛИЗАЦИЯ". Рекомендуется использовать для каждого пациента отдельные дополнительные принадлежности, емкости для сбора отсасываемой жидкости и соединительные шланги, чтобы избежать риска заражения.

**Инструкция по проведению аспирации у пациента:**

1. Подсоедините дополнительные принадлежности, следуя "СХЕМЕ ПОДКЛЮЧЕНИЯ", расположенной на обложке.  
**ВНИМАНИЕ:** фильтр является гидрофобным, и помимо своего антибактериального/противовирусного предназначения исполняет также вторичную защитную функцию, останавливая жидкости, которые по какой-либо причине не были остановлены основным защитным устройством, расположенным в крышке емкости для сбора жидкости.

**Следуйте указаниям, которые даны ниже, для правильной сборки:**



- Вставьте вилку токоподводящего кабеля (17) в розетку электрической сети с подходящим для прибора напряжением. Розетка должна быть расположена таким образом, чтобы прибор можно было легко отключить от электрической сети.
- Включите прибор, нажав кнопку выключателя (2). Не забывайте, что прибор предназначен для непрерывного использования; он должен располагаться на горизонтальной поверхности, чтобы обеспечить правильную работу защитного устройства (10), которое препятствует попаданию жидкости во всасывающий насос, а также не должен располагаться у стен, чтобы не затруднять процесс охлаждения двигателя.
- Чтобы аспирация была более комфортной, установите желаемое значение разреженности воздуха (в барах), используя регулятор уровня вакуума (4). При повороте рукоятки по часовой стрелке разреженность увеличивается, при повороте рукоятки против часовой стрелки - уменьшается; сами значения можно посмотреть на вакуумметре (3). Чтобы ускорить аспирацию и упростить процесс очистки, рекомендуется влить в емкость (16) около 400 мл воды.
- Поместите палец на отверстие, имеющееся на ручном регуляторе отсасываемого потока (15), и, действуя в импульсном режиме, приступите к аспирации через трубку.
- По окончании использования выключите прибор.
- Извлеките вилку из розетки, опустошите емкость и проведите операции по чистке емкости и соединительных шлангов.

## ЧИСТКА, ОБЕЗЗАРАЖИВАНИЕ, ДЕЗИНФЕКЦИЯ И СТЕРИЛИЗАЦИЯ

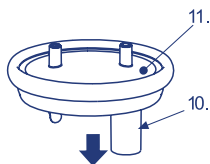
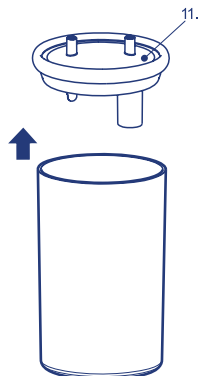
Перед началом любой операции по чистке выключите прибор и извлеките вилку токоподводящего кабеля из розетки.

### ЧИСТКА ПРИБОРА

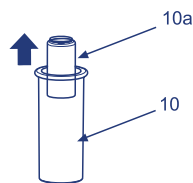
Используйте только влажную ткань с антибактериальным моющим средством (оно не должно быть абразивным и не должно содержать растворителей любого происхождения).

**Используйте только влажную ткань с антибактериальным моющим средством (оно не должно быть абразивным и не должно содержать растворителей любого происхождения).**

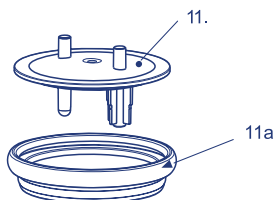
- Отсоедините трубку (16), ручной регулятор всасываемого потока (15) и шланг (14) от емкости (9). Отсоедините шланги (6/8) от емкости и от фильтра (7); удерживая емкость в вертикальном положении, снимите ее со специального держателя, вылейте содержимое (дома - в унитаз, в больнице - в контейнер с биологическим материалом) и выполните чистку емкости, разобрав ее на составные части, как показано далее:



- Отсоедините защитное устройство (10) от крышки емкости (11)



- Извлеките поплавок (10а) из защитного устройства (10)



- Извлеките силиконовый уплотнитель (11а) из крышки емкости (11)

## ОБЕЗЗАРАЖИВАНИЕ

До и после каждого использования выполняйте обеззараживание емкости для сбора отсасываемой жидкости и соединительных шлангов, следуя одному из описанных ниже методов.

**(метод А):** сполосните в разобранном виде детали (6,8,9,10,10а,11,11а,14) в горячей пресной воде (около 40°C) с мягким (не абразивным) средством для мытья посуды либо в посудомоечной машине, установив цикл с горячей водой

**(метод В):** погрузите в разобранном виде детали (6,8,9,10,10а,11,11а,14) в раствор из воды (60%) и столового уксуса (40%). Затем ополосните детали достаточным количеством горячей (около 40°C) пресной воды.

**(метод С):** прокипятите детали (6,8,9,10,10а,11,11а,14) в течение 20 минут в воде; предпочтительнее использовать деминерализованную или дистиллированную воду, чтобы избежать образования известковых отложений.

После того, как дополнительные принадлежности будут обеззаражены, энергично встряхните их и затем аккуратно разместите на бумажной салфетке либо просушите их горячим воздухом (например, с помощью фена)

## ДЕЗИНФЕКЦИЯ

**Процедура стерилизации, описанная в данном параграфе, является эффективной, только если она проводится с точным соблюдением всех указаний и если стерилизуемые детали предварительно были обеззаражены. Данная процедура соответствует стандарту ISO 17665-1.**

**Оборудование: Паровой автоклав с фракционированным вакуумом и избыточным давлением, соответствующий норме EN 13060.**

Выполнение: Поместите все детали по отдельности в биксы или в стерильную упаковку, соответствующую норме EN 11607. Поместите упакованные детали в паровой автоклав, убедившись, что емкость (9) продолжает находиться в вертикальном положении.

Выполните цикл стерилизации с соблюдением инструкций по использованию оборудования, выбрав следующую температуру:

- 134°C в течение 10 минут не более 30 раз - стерилизация СИЛИКОНОВЫХ ШЛАНГОВ (6,8,14) И УПЛОТНИТЕЛЯ (11а)
- 121°C в течение 15 минут не более 50 раз - стерилизация ЕМКОСТИ ИЗ ПОЛИКАРБОНАТА (9)

**Хранение:** Храните прошедшие стерилизацию детали согласно инструкциям к выбранным ранее биксам или к стерильной упаковке. После обеззараживания, дезинфекции или стерилизации вновь подсоедините соединительные шланги к емкости, следуя указаниям, которые даны в "СХЕМЕ ПОДКЛЮЧЕНИЯ".

- Трубка и ручной регулятор отсасываемого потока являются стерильными предметами одноразового использования, поэтому их необходимо заменять после каждого применения.
- ВНИМАНИЕ: антибактериальный/противовирусный фильтр (7) является гидрофобным и одноразовым, необходимо ставить новый фильтр для каждого нового пациента. В случае если аспиратор используется на одном и том же пациенте, необходимо менять фильтр через 24 часа использования.

## СТЕРИЛИЗАЦИЯ

**Дополнительные принадлежности, которые подвергаются дезинфекции: 6,8,9,10,10а,11,11а,14.**

Процедуру дезинфекции, описанную в данном параграфе, необходимо проводить перед использованием- дополнительных принадлежностей. Дезинфекция будет эффективной только при точном соблюдении всех указаний и только если дезинфицируемые детали были предварительно обеззаражены.

Используемое дезинфицирующее средство должно быть на основе электролитического хлора-оксиданта (активное начало: гипохлорит натрия); это специальное дезинфицирующее средство, которое имеется в любой аптеке.

**Хранение:** Храните прошедшие стерилизацию детали согласно инструкциям к выбранным ранее биксам или к стерильной упаковке.

После обеззараживания, дезинфекции или стерилизации вновь подсоедините соединительные шланги к емкости, следуя указаниям, которые даны в "СХЕМЕ ПОДКЛЮЧЕНИЯ".

- Трубка и ручной регулятор отсасываемого потока являются стерильными предметами одноразового использования, поэтому их необходимо заменять после каждого применения.
- ВНИМАНИЕ: антибактериальный/противовирусный фильтр (7) является гидрофобным и одноразовым, необходимо ставить новый фильтр для каждого нового пациента. В случае если аспиратор используется на одном и том же пациенте, необходимо менять фильтр через 24 часа использования.

## ОБНАРУЖЕНИЕ ПОЛОМОК

Перед началом любой операции выключите прибор и извлеките вилку токоподводящего кабеля из розетки.

ПРОБЛЕМА	ПРИЧИНА	РЕШЕНИЕ
Прибор не работает	Токоподводящий кабель не вставлен должным образом в разъем прибора или в розетку электрической сети	- Вставить должным образом токоподводящий кабель в соответствующие разъемы
Нехватка аспирации	Крышка емкости для сбора жидкости не вставлена должным образом в емкость	- Правильно вставить крышку в емкость для сбора жидкости
	Уплотнитель крышки не на месте	- Поправить должным образом уплотнитель на крышке
Нехватка аспирации вследствие утечки жидкости	Фильтр засорен	- Заменить фильтр
Поплавок заблокирован	Накипь на поплавке	- Снять крышку емкости, отсоединить защитное устройство и вынуть поплавок. Выполнить чистку в соответствии с инструкциями параграфа "ЧИСТКА, ОБЕЗЗАРАЖИВАНИЕ, ДЕЗИНФЕКЦИЯ И СТЕРИЛИЗАЦИЯ"
Недостаточная и/или отсутствует мощность вакуума	Регулятор уровня вакуума полностью открыт	- Полностью закрыть регулятор и проверить мощность вакуума
	Защитный фильтр заблокирован	- Заменить фильтр
	Соединительные шланги к фильтру или к устройству закупорены, согнуты или отсоединены	- Проверить состояние шлангов, заменить, если закупорены, и правильно подсоединить, следуя указаниям, которые даны в "СХЕМЕ ПОДКЛЮЧЕНИЯ"
	Клапан переполнения крышки ёмкости закрыт или заблокирован	- Разблокировать клапан переполнения крышки, держать устройство в вертикальном положении
	Насос загрязнен, забит, или поврежден	- Отнесите прибор к вашему доверенному продавцу или в авторизованный сервисный центр FLAEM

Если после проверки вышеописанных условий имеются проблемы в работе прибора, рекомендуем обратиться к вашему доверенному продавцу или в ближайший авторизованный сервисный центр FLAEM.

### ТЕХНИЧЕСКИЕ ХАРАКТЕРИСТИКИ ДОПОЛНИТЕЛЬНЫХ ПРИНАДЛЕЖНОСТЕЙ

- гидрофобный одноразовый антибактериальный/противовирусный фильтр
- емкость для сбора отсасываемой жидкости из поликарбоната с крышкой
- силиконовый шланг Ø 13 x 7,5 мм, длина 370 мм
- силиконовый шланг Ø 13 x 7,5 мм, длина 1300 мм
- силиконовый шланг Ø 13 x 7,5 мм, длина 80 мм
- стерильная одноразовая трубка CH18
- ручной регулятор отсасываемого потока (одноразовый)

### МИКРОБНОЕ ЗАРАЖЕНИЕ

При наличии патологии с риском микробного заражения рекомендуется иметь дополнительные принадлежности, емкость для сбора жидкости и соединительные шланги личного пользования (проконсультируйтесь с собственным врачом).



### Взаимодействие:

Материалы, которые контактируют с выделениями, являются термопластическими полимерами повышенной стабильности и химической сопротивляемости (PP, PC, SI). Тем не менее, нельзя исключить их взаимодействие. Поэтому рекомендуется: а) Всегда избегать длительного контакта жидкости с емкостью или шлангами, проводить их обеззараживание сразу же после использования. б) При аномальных ситуациях, например, при размягчении или образовании трещин на дополнительных принадлежностях, быстро завершить операцию и заменить использованные материалы. Свяжитесь с авторизованным сервисным центром, чтобы уточнить порядок использования.

**N.B.:** **Использовать только оригинальные дополнительные принадлежности производства компании «FLAEM».**

### ДЕРЖАТЕЛЬ ЕМКОСТИ

Для удобства использования держатель емкости может быть установлен на боковой поверхности (справа или слева) или снят в зависимости от того, что вы считаете более подходящим (см. рисунок):




Используя острый инструмент, отделите держатель емкости от днища прибора и поверните держатель, чтобы его снять. Выполняя действия в обратном порядке, закрепите держатель емкости на выбранной стороне. Убедитесь, что держатель емкости правильно закреплен на днище прибора. Такая система позволяет устанавливать до двух держателей емкости одновременно.

## ТЕХНИЧЕСКИЕ ХАРАКТЕРИСТИКИ

### Модель P1211EM

Ротационный поршневой всасывающий насос с термозащитой, не требующий смазывания.

Питание / мощность	230 В ~ 50 Гц / 210 ВА
Предохранитель	1 x T2A 250V
Аспирация:	высокий уровень вакуума / низкий поток
Регулируемый уровень вакуума:	приблизительно от -0,05 до -0,86 бар (класс точности 2,5)
Поток воздуха макс.:	приблизительно 13,5 л/мин
Размеры прибора:	32,5 (длина) x 12 (глубина) x 23,5 (высота) см
Вес	2,4 кг
Уровень шума (на расстоянии 1 м)	56 дБ (А) (приблизительно)
Использование	Непрерывное
Соответствует Директиве 93/42 CEE 0051	 0051

### ИСПОЛЬЗУЕМЫЕ ДЕТАЛИ

Используемые детали типа ВФ:

Условия работы:

дополнительные принадлежности пациента (16)  
Температура минимальная 5°C; максимальная 35°C  
Влажность воздуха минимальная 10%; максимальная 95%

Условия хранения:

Температура минимальная -25°C; максимальная 70°C  
Влажность воздуха минимальная 10%; максимальная 95%

Атмосферное давление при работе/хранении:

минимальное 690 гПа; максимальное 1060 гПа

## УСЛОВНЫЕ ОБОЗНАЧЕНИЯ

	Прибор класса II		Опасность: поражение электрическим током. Последствия: Смерть. Не используйте прибор во время приема ванны или душа
	Используемая деталь типа BF	I	Включено "ON"
	Внимание, проверьте инструкцию по эксплуатации	○	Выключено "OFF"
	Одноразовый		Маркировка CE для медицинского оборудования, см. Директиву CEE 93/42 и ее последующие изменения
	Переменный ток		Не содержит латекса
	Стерилизация этиленоксидом		Год производства
SN	Серийный номер прибора		Производитель
			Сертификация TÜV см. ISO 10079-1

## УТИЛИЗАЦИЯ ПРИБОРА

В соответствии с Директивой 2002/96/CE условный знак, нанесенный на оборудование, указывает на то, что подлежащий утилизации прибор принадлежит к той категории отходов, которые требуют "специальной утилизации". Поэтому пользователь обязан сдать (или передать через третьих лиц) данный прибор в центр дифференцированного сбора отходов, организованный местными властями, либо передать его продавцу при покупке нового аналогичного оборудования. Дифференцированный сбор отходов и последующие операции по обработке, вторичному использованию и переработке способствуют выпуску нового оборудования из переработанных материалов и уменьшают негативное воздействие на окружающую среду и на здоровье, вызванное неправильным обращением с отходами. Незаконный выброс пользователем данного прибора влечет применение административных санкций, указанных в статье 50 и последующих обновлениях Декрета, имеющего силу закона № 22/1997.

## ЭЛЕКТРОМАГНИТНАЯ СОВМЕСТИМОСТЬ

Данный прибор был разработан с учетом актуальных требований по электромагнитной совместимости (EN 60 601-1-2:2007). Электрическое медицинское оборудование в соответствии с требованиями по электромагнитной совместимости требует особого внимания при установке и использовании, таким образом, необходимо, чтобы оно устанавливалось и/или использовалось согласно указаниям производителя. Риск возможных электромагнитных помех при взаимодействии с другими устройствами, в частности, с устройствами для проведения анализов и различных операций. Мобильные или портативные радио- и телекоммуникационные устройства, работающие на радиочастотах (мобильные телефоны или беспроводные соединения), могут создавать помехи функционированию электрического медицинского оборудования. Для дополнительной информации посетите сайт [www.flaetmnuova.it](http://www.flaetmnuova.it). Компания «Flaet» оставляет за собой право вносить технические и функциональные изменения в продукт без предварительного уведомления.

Jest nam bardzo miło z powodu dokonanego przez Państwa zakupu i dziękujemy Państwu za okazane nam zaufanie. Jest niezmiernie ważne, aby pracownik służby zdrowia i/lub pacjent przeczytali oraz zrozumieli informacje dotyczące obsługi oraz konserwacji.

## PRZEZNACZENIE

ASPIRA jest aspiratorem do użytku medycznego i chirurgicznego, wykorzystywanym do aspiracji wydzieliny gardłowej w placówkach służby zdrowia takich jak szpitale oraz w terapii domowej. Urządzenie wytwarza podciśnienie (ssanie), które pozwala na odsysanie płynów przez jednorazową kaniulę podłączoną do pojemnika zbiorczego, w którym zostają one gromadzone, a następnie odpowiednio usuwane. Jego stosowanie odbywa się z zalecenia lekarza.

Dla prawidłowego działania urządzenia oraz w celu przedłużenia jego żywotności, należy postępować zgodnie z instrukcją obsługi i konserwacji.

ASPIRA (1) wyposażony jest w regulator poziomu podciśnienia (4), próżniomierz (3) i pojemnik (9) o pojemności 1000 ml z urządzeniem zabezpieczającym (10) przed wejściem płynów do pompy ssącej, które przerywa przepływ ssania za pomocą zaworu sterowanego przez cylinder hydrauliczny umieszczony w pokrywie zamykającej pojemnika. Urządzenie nie wymaga lubryfikacji, jest poręczne, łatwe w obsłudze, niezawodne, trwałe oraz ciche. ASPIRA dostarczany jest z następującymi akcesoriami FLAEM: Pojemnikiem o pojemności 1000 ml (9) z urządzeniem zabezpieczającym (10), przewodami łączącymi (6/8/14), jednorazowego użytku filtrem antybakteryjnym/antywirusowym hydrofobowym (7), jednorazowego użytku kaniulą do aspiratora (16), jednorazowego użytku regulatorem manualnym przepływu ssania (15).

**UWAGA: Należy używać jedynie oryginalnych akcesoriów FLAEM.**

## NOMENKLATURA URZĄDZENIA

- |   |   |
|---|---|
| 1) ASPIRATOR  | 10) URZĄDZENIE ZABEZPIECZAJĄCE          |
| 2) WYŁĄCZNIK  | 11) POKRYWA ZAMYKAJĄCA POJEMNIKA        |
| 3) PRÓŻNIOMIERZ   | 12) GNIAZDO "VACUUM" POJEMNIKA          |
| 4) POKRĘTŁO REGULACJI PRÓŻNI  | 13) GNIAZDO "PATIENT" POJEMNIKA         |
| 5) WLOT POWIETRZA   | 14) PRZEWÓD ŁĄCZĄCY                     |
| 6) PRZEWÓD ŁĄCZĄCY  | 15) REGULATOR MANUALNY PRZEPŁYWU SSANIA |
| 7) FILTR ANTYBAKTERYJNY/ANTYWIRUSOWY HYDROFOBOWY (JEDNORAZOWEGO UŻYTKU) (*) | 16) KANIULA DLA ASPIRATORA              |
| 8) PRZEWÓD ŁĄCZĄCY  | 17) PRZEWÓD ZASILAJĄCY                  |
| 9) POJEMNIK ZBIORCZY  |   |

## ⚠ WAŻNE OSTRZEŻENIA

Producent podejmuje wszelkie niezbędne kroki, aby zapewnić produkt najwyższej jakości i bezpieczeństwa, jednak tak jak w przypadku każdego urządzenia elektrycznego, należy przestrzegać podstawowych zasad bezpieczeństwa, celem uniknięcia zagrożeń dla osób lub uszkodzenia mienia.

- Przed pierwszym użyciem oraz okresowo w trakcie żywotności produktu należy sprawdzać przewód zasilający i upewnić się, że nie uległ on uszkodzeniu; jeśli został on uszkodzony, nie należy wkładać wtyczki do gniazda i natychmiastowo dostarczyć urządzenie do autoryzowanego serwisu FLAEM lub zaufanego dystrybutora.
- W obecności dzieci lub osób niesamodzielnych, urządzenie musi znajdować się pod ścisłym nadzorem osoby dorosłej, która zapoznała się z niniejszą instrukcją.
- Niektóre elementy urządzenia charakteryzują się bardzo małym rozmiarem, co stwarza ryzyko połknięcia ich przez dzieci, należy zatem przechowywać je w miejscu niedostępnym dla dzieci.
- Nie używać przewodów i kabli nieodpowiednich do ich przeznaczenia, ponieważ mogłyby one spowodować zagrożenie uduszeniem; należy zwrócić szczególną uwagę na dzieci oraz osoby niesamodzielne, nie będące w stanie właściwie ocenić ryzyka.
- Aspirator przeznaczony jest wyłącznie do gromadzenia płynów NIEPALNYCH i nie nadaje się do stosowania w obecności mieszanin znieczulających, ulegających spalaniu w obecności powietrza, tlenu oraz tlenu azotu.
- Należy uważać, aby przewód zasilający znajdował się z dala od gorących powierzchni.
- Przewód zasilający musi znajdować się z dala od zwierząt (np. gryzoni), które mogłyby uszkodzić jego izolację.
- Nie dotykać wtyczki mokrymi rękami. Nie należy używać urządzenia w wilgotnych środowiskach (np. podczas kąpieli lub pod prysznicem). Nie należy zanurzać urządzenia w wodzie; jeśli to jednak nastąpi, należy bezzwłocznie odłączyć wtyczkę. Nie należy wyjmować ani dotykać urządzenia zanurzonego w wodzie; należy uprzednio odłączyć wtyczkę. Należy natychmiastowo dostarczyć je do autoryzowanego serwisu FLAEM lub zaufanego dystrybutora.
- Należy używać urządzenia jedynie w miejscach wolnych od kurzu, w przeciwnym razie może to wpływać niekorzystnie na terapię.
- Obudowa urządzenia nie jest chroniona przed przedostawaniem się cieczy. Nie myć urządzenia pod bieżącą

wodą ani poprzez zanurzenie i chronić je przed opryskaniem wodą lub innymi płynami.

- Nie wystawiać urządzenia na działanie ekstremalnych temperatur.
- Nie umieszczać urządzenia w pobliżu źródeł ciepła, bezpośredniego promieniowania słonecznego lub w otoczeniu o zbyt wysokiej temperaturze.
- Nie blokować otworów wentylacyjnych znajdujących się po obu stronach urządzenia.
- Należy zawsze zapewnić działanie urządzenia na twardej powierzchni pozbawionej przeszkód.
- Należy zawsze odłączyć przewód zasilania natychmiast po użyciu.
- Urządzenie jest wyposażone w bezpiecznik, który może być łatwo kontrolowany w przypadku awarii. Przed wykonaniem niniejszej operacji wyjąć wtyczkę z gniazdka. Naprawy muszą być wykonywane wyłącznie przez autoryzowany personel firmy FLAEM. Nieupoważnione naprawy powodują utratę ważności gwarancji i mogą stanowić zagrożenie dla użytkownika.

#### **UWAGA: Nie wprowadzać zmian w urządzeniu bez zgody Producenta.**

- Na Producentcie, Sprzedawcy i Importerze spoczywa odpowiedzialność odnośnie bezpieczeństwa, niezawodności i wydajności tylko wtedy, gdy: a) sprzęt jest używany zgodnie z instrukcją b) instalacja elektryczna otoczenia, w którym urządzenie jest używane jest odpowiednia oraz zgodna z obowiązującymi przepisami prawa.
- Należy skontaktować się z Producentem w celu zgłoszenia problemów i/lub nieoczekiwanych zdarzeń związanych z działaniem.
- Upewnić się, że połączenia i zamknięcie pojemnika są wykonane z zachowaniem ostrożności, w celu uniknięcia utraty ssania.
- Nie przechylać pojemnika podczas gdy jest podłączony do działającego urządzenia, ponieważ ciecz może być zasysana do wnętrza urządzenia, co może spowodować uszkodzenie pompy. W przypadku wystąpienia niniejszego zjawiska należy natychmiast wyłączyć aspirator, po czym opróżnić i wyczyścić pojemnik (wysłać go do autoryzowanego centrum serwisowego FLAEM).
- Dzięki interwencji urządzenia zabezpieczającego (10) ssanie się zatrzymuje; należy wyłączyć urządzenie, opróżnić pojemnik (9) i przeprowadzić operacje czyszczenia.
- Zaleca się osobiste korzystanie z akcesoriów, pojemników zbiorczych oraz przewodów łączących, aby uniknąć ryzyka zakażenia.
- Kaniula i manualny regulator przepływu ssania są sterylnymi produktami jednorazowego użytku i muszą być zastąpione po każdym użyciu.
- Sprawdzić datę ważności na oryginalnym opakowaniu kaniuli i zweryfikować integralność sterylnego opakowania. FLAEM NUOVA uchyla się od jakiegokolwiek odpowiedzialności w przypadku szkód poniesionych przez pacjenta, wynikających z pogorszenia stanu sterylnego opakowania, w następstwie manipulacji przeprowadzonych przez osoby trzecie na oryginalnym opakowaniu urządzenia.
- (\*) Filtr antybakteryjny/antywirusowy hydrofobowy przeznaczony jest do jednorazowego użytku. W przypadku zastosowania u tego samego pacjenta filtr musi zostać wymieniony w ciągu 24 godzin. UWAGA: Filtr antybakteryjny/antywirusowy hydrofobowy musi zostać wymieniony dla każdego nowego pacjenta.

## **INSTRUKCJA OBSŁUGI**

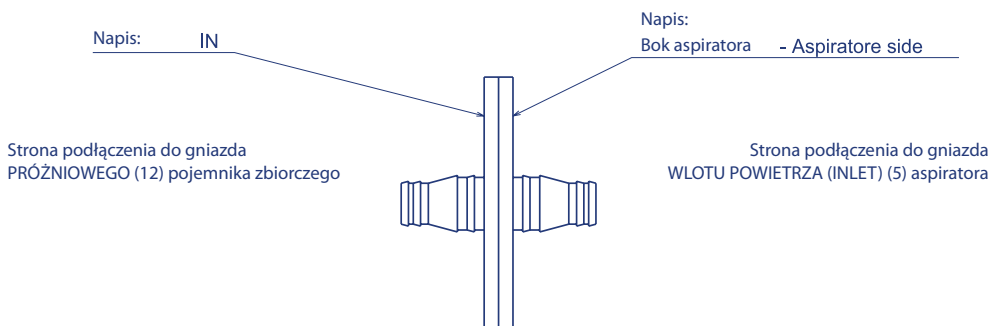
Przed każdym użyciem, akcesoria muszą zostać dokładnie sprawdzone, upewniając się czy nie jest obecny pył, zanieczyszczenia, skrzepy lub substancje ciekłe wewnątrz rury łączącej, zarówno pojemnika jak i odpowiedniej pokrywy zamykającej. Ponadto muszą być one czyszczone stosując się ściśle do instrukcji zawartych w paragrafie "OCZYSZCZANIE, DEZYNFEKCJA I STERYLIZACJA". Zaleca się osobiste korzystanie z akcesoriów, pojemników zbiorczych oraz przewodów łączących, aby uniknąć ryzyka zakażenia.

### **Instrukcje dotyczące operacji aspiracji u pacjenta:**

1. Podłączyć akcesoria, odnosząc się do "SCHEMATU POŁĄCZEŃ" obecnego na okładce.

UWAGA: w urządzeniu występuje filtr hydrofobowy, który oprócz spełniania roli antybakteryjnej/przeciwvirusowej służy również jako wtórna ochrona, zatrzymując płyny w przypadku ich ewentualnego przepuszczenia przez podstawowe urządzenie zabezpieczające, znajdujące się w pokrywie pojemnika zbiorczego.

### **W celu prawidłowego montażu postępować zgodnie z poniższymi wskazówkami:**



2. Włożyć przewód zasilający (17) do gniazda elektrycznego, odpowiadającego napięciu urządzenia. Musi być ono umieszczone w pozycji nieutrudniającej odłączenia od sieci zasilania elektrycznego.
3. Włączyć urządzenie naciskając przycisk (2), mając na uwadze, iż urządzenie jest przeznaczone do pracy ciągłej na płaszczyźnie poziomej, w celu zapewnienia prawidłowego działania urządzenia zabezpieczającego (10) przed przedostaniem się cieczy do pompy ssącej oraz w odpowiedniej odległości od ścian, w celu umożliwienia odpowiedniego chłodzenia silnika.
4. W celu zapewnienia komfortu aspiracji należy ustawić żądaną wartość podciśnienia (bar) przy pomocy regulatora próżni (4). Poprzez obracanie pokrętki w prawą stronę możliwe jest otrzymanie wyższej wartości podciśnienia, natomiast w wyniku obrotu w lewo zapewnione jest otrzymanie niższej wartości podciśnienia; niniejsze wartości mogą być odczytywane na próżniomierzu (3). W celu przyspieszenia aspiracji i ułatwienia operacji czyszczenia, zalecane jest wprowadzenie do pojemnika (16) ok. 400 ml wody.
5. Umieścić palec na otworze manualnego regulatora przepływu ssania (15) i napędzając go impulsowo rozpocząć operację aspiracji pacjenta poprzez kaniulę.
6. Po zakończeniu aplikacji należy wyłączyć urządzenie.
7. Odłączyć wtyczkę i przystąpić do opróżnienia oraz do operacji czyszczenia pojemnika i przewodów łączących.

## OCZYSZCZANIE, DEZYNFEKCYJA I STERYLIZACJA

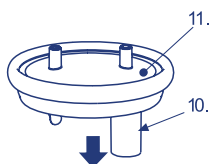
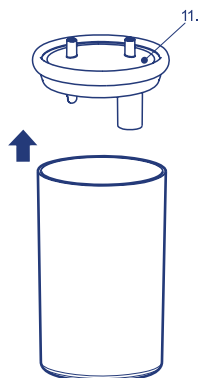
Przed przystąpieniem do jakiegokolwiek operacji czyszczenia wyłączyć urządzenie i odłączyć przewód zasilający od gniazda.

### CZYSZCZENIE URZĄDZENIA

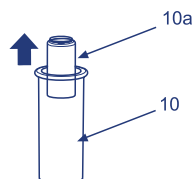
Używać wyłącznie wilgotnej ściereki z antybakteryjną substancją myjącą (nieścierną i pozbawioną jakichkolwiek rozpuszczalników).

### POJEMNIK ZBIORCZY I PRZEWODY ŁĄCZĄCE

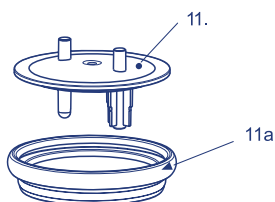
- Odłączyć kaniulę (16), manualny regulator przepływu ssania (15) i przewód (14) pojemnika (9). Odłączyć przewody (6/8), zarówno od pojemnika jak i od filtra (7), zdjąć pojemnik ze specjalnej podstawy utrzymując go w pozycji pionowej i przystąpić do jego opróżnienia (w domu do WC, w szpitalu do pojemnika z odpadami biologicznymi) oraz do operacji czyszczenia pojemnika, demontując go jak przedstawiono poniżej:



1. Odinstalować urządzenie zabezpieczające (.10) od pokrywy zamykającej pojemnika (.11)



2. Wyjąć cylinder hydrauliczny (.10a) z urządzenia zabezpieczającego (.10)



3. Wyjąć silikonową uszczelkę (11a) z pokrywy zamykającej pojemnika (.11)

## O CZYSZCZANIE

Przed oraz po każdym użyciu oczyścić pojemnik zbiorczy i przewody łączące, wybierając jedną z metod, jak opisano poniżej.

**(metoda A):** opłukać poszczególne komponenty (6,8,9,10,10a,11,11a,14) ciepłą, pitną wodą (ok.40°C) z dodatkiem delikatnego płynu do mycia naczyń (nieściernego) lub w zmywarce, ustawiając ciepły cykl zmywania.

**(metoda B):** zanurzyć poszczególne komponenty (6,8,9,10,10a,11,11a,14) w roztworze sporządzonym z 60% wody i 40% białego octu. Na koniec splukać je dokładnie ciepłą, pitną wodą (40°C).

**(metoda C):** wygotować poszczególne komponenty (6,8,9,10,10a,11,11a,14) w wodzie przez 20 minut; zalecane jest używanie wody demineralizowanej lub destylowanej, w celu uniknięcia odkładania się osadów wapiennych. Po wykonanym oczyszczeniu akcesoriów otrzepać je energicznym ruchem i umieścić je na papierowym ręczniku, lub alternatywnie osuszyć je strumieniem gorącego powietrza (na przykład przy użyciu suszarki do włosów).

## DEZYNFEKCJA

### Do akcesoriów podlegających dezynfekcji należą (6,8,9,10,10a,11,11a,14)

Procedura dezynfekcji opisana w niniejszym paragrafie musi być wykonana przed użytkowaniem akcesoriów i jest uważana za skuteczną odnośnie poddanym jej komponentom tylko w przypadku, gdy przestrzegane są wszystkie jej punkty i jedynie w przypadku, gdy dezynfekowane komponenty zostaną uprzednio oczyszczone.

Użyty środek dezynfekujący musi mieć charakter elektrolitycznego chloru utleniającego (składnik aktywny: podchloryn sodu), przeznaczony do dezynfekcji i jest on dostępny we wszystkich aptekach.

### Wykonanie:

- Wypełnić pojemnik o wielkości odpowiedniej do pomieszczenia wszystkich, poszczególnych komponentów przeznaczonych do dezynfekcji roztworem na bazie wody pitnej oraz środka dezynfekującego, przygotowanym zgodnie z proporcjami określonymi na opakowaniu niniejszego środka dezynfekującego.
- Całkowicie zanurzyć każdy pojedynczy komponent w roztworze, zwracając uwagę, aby uniknąć tworzenia się pęcherzyków powietrza stykających się z częściami. Pozostawić części w stanie zanurzenia przez okres czasu określony na opakowaniu środka dezynfekującego, odpowiednio do stężenia przygotowanego roztworu.
- Wyjąć zdezynfekowane komponenty i dokładnie je opłukać w letniej, pitnej wodzie.
- Po wykonanej dezynfekcji akcesoriów otrzepać je energicznym ruchem i umieścić je na papierowym ręczniku, lub alternatywnie osuszyć je strumieniem gorącego powietrza (na przykład przy użyciu suszarki do włosów).
- Usunąć roztwór zgodnie z zaleceniami producenta środka dezynfekującego.

## STERYLIZACJA

### Do akcesoriów podlegających sterylizacji należą (6,8,9,10,10a,11,11a,14)

Procedura sterylizacji opisana w niniejszym paragrafie jest uważana za skuteczną odnośnie poddanym jej komponentom tylko w przypadku, gdy przestrzegane są wszystkie jej punkty i jedynie w przypadku, gdy dezynfekowane komponenty zostaną uprzednio oczyszczone i jest zatwierdzona zgodnie z normą ISO 17665-1.

Wyposażenie: Sterylizator parowy z próżnią frakcjonowaną i nadciśnieniem, zgodny z normą EN 13060.

Wykonanie: Opakować każdy, pojedynczy komponent przeznaczony do sterylizacji przy użyciu systemu, zgodnie z normą EN 11607. Umieścić opakowane komponenty w sterylizatorze parowym, zwracając uwagę, aby pojemnik (9) był utrzymywany w pozycji pionowej.

Przeprowadzić cykl sterylizacji zgodnie z instrukcją obsługi urządzenia, wybierając temperaturę:

- 134°C i czas 10 minut przez maksymalnie 30 razy dla SILIKONOWYCH PRZEWODÓW (6,8,14) i USZCZELKI (11a)
- 121°C i czas 15 minut przez maksymalnie 50 razy dla POJEMNIKA Z POLIWĘGLANU (9).

**Przechowywanie:** Przechowywać wysterylizowane komponenty zgodnie z instrukcją obsługi wybranego systemu lub sterylnego opakowania.

Po oczyszczeniu, dezynfekcji lub sterylizacji zamontować pojemnik i przewody łączące zgodnie z instrukcjami zawartymi w punkcie "SCHEMAT POŁĄCZEN".

- Kaniula i manualny regulator przepływu ssania są sterylnymi produktami jednorazowego użytku i muszą być zastąpione po każdym użyciu.
- UWAGA: Filtr antybakteryjny/antywirusowy hydrofobowy (7) przeznaczony jest do **jednorazowego użytku** i musi zostać zastąpiony przy każdej zmianie pacjenta. W przypadku zastosowania aspiratora u tego samego pacjenta filtr musi zostać wymieniony w ciągu 24 godzin.

## WYKRYWANIE USTEREK

Przed wykonaniem jakichkolwiek czynności, należy wyłączyć urządzenie i odłączyć przewód zasilający od gniazda.

PROBLEM	PRZYCZYNA	ŚRODEK ZARADCZY
Urządzenie nie działa	Przewód zasilający jest nieprawidłowo podłączony do gniazda urządzenia lub gniazda zasilania	- Podłączyć prawidłowo przewód zasilający do gniazd
Brak aspiracji	Pokrywa pojemnika zbiorczego jest nieprawidłowo włożona do pojemnika	- Włożyć prawidłowo pokrywę do pojemnika zbiorczego
	Uszczelka pokrywy w nieprawidłowym położeniu	- Umieścić prawidłowo uszczelkę na pokrywie
Brak aspiracji spowodowany wyciekami płynów	Zatkany filtr	- Wymienić filtr
Zablokowany pływak	Zanieczyszczenia na pływaku	- Zdjąć pokrywę z pojemnika, rozmontować urządzenie zabezpieczające i wyjąć pływak. Wykonać czynności czyszczenia, jak opisano w części "CZYSZCZENIE, OCZYSZCZANIE, DEZYNFEKCJA I STERYLIZACJA"
Moc próżni znikoma i/lub jej brak	Regulator próżni całkowicie otwarty	- Zamknąć całkowicie regulator i sprawdzić moc próżni
	Zablokowany filtr ochronny	- Wymienić filtr
	Przewody łączące z filtrem lub z urządzeniem zatkane, zgięte lub odłączone	- Sprawdzić stan przewodów, wymienić jeśli zatkane i prawidłowo je połączyć, zgodnie ze "SCHEMATEM POŁĄCZEN" niniejszej instrukcji
	Zawór przelewowy pokrywy pojemnika zamknięty lub zablokowany	- Odblokować zawór przelewowy, trzymać urządzenie w pozycji pionowej
	Bрудna, zatkana lub uszkodzona pompa	- Dostarczyć urządzenie do zaufanego dystrybutora lub autoryzowanego centrum serwisowego FLAEM

Jeśli po sprawdzeniu powyższych warunków, urządzenie nadal działa nieprawidłowo, należy skontaktować się z najbliższym, zaufanym dystrybutorem lub autoryzowanym centrum serwisowym FLAEM.

### CHARAKTERYSTYKA TECHNICZNA AKCESORIÓW

- filtr antybakteryjny/antywirusowy hydrofobowy jednorazowego użytku
- Pojemnik zbiorczy wykonany z poliwęglanu z pokrywą
- przewód silikonowy Ø 13 x 7,5 mm L 370 mm
- przewód silikonowy Ø 13 x 7,5 mm L 1300 mm
- przewód silikonowy Ø 13 x 7,5 mm L 80 mm
- sterylna kaniula jednorazowego użytku CH18
- manualny regulator przepływu ssania (jednorazowego użytku)

### ZANIECZYSZCZENIE MIKROBIOLOGICZNE

W przypadku chorób powodujących ryzyko zakażenia i zanieczyszczenia mikrobiologicznego, zaleca się osobiste korzystanie z akcesoriów, pojemnika zbiorczego oraz przewodów łączących (skonsultować się z lekarzem).



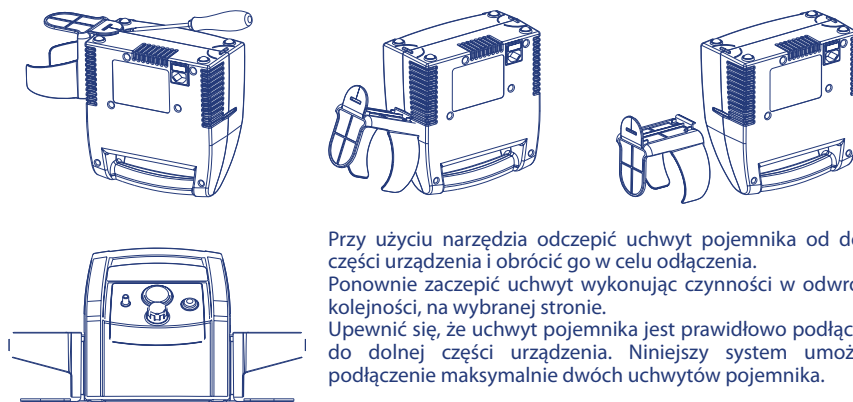
### Interakcje:

Materiały przeznaczone do kontaktu z wydzielinami są termoplastycznymi polimerami o wysokiej stabilności i odporności chemicznej (PP, PC, SI). Nie można jednak wykluczyć interakcji. W związku z tym zaleca się, aby: a) Zawsze unikać długotrwałego kontaktu cieczy z pojemnikiem lub przewodami, oczyszczając je natychmiast po użyciu. b) W przypadku stwierdzenia nietypowych sytuacji, np. zmiękczenia lub pęknięć akcesoriów, natychmiast zakończyć operację i przystąpić do wymiany używanych materiałów. Skontaktować się z autoryzowanym centrum serwisowym, określając sposób wykorzystania.

**UWAGA: Należy używać jedynie oryginalnych akcesoriów firmy FLAEM.**

### UCHWYT POJEMNIKA

Dla ułatwienia użytkownika uchwyt pojemnika może zostać odinstalowany i ponownie zainstalowany z prawej lub lewej strony, w zależności od tego którą stronę uważa się za bardziej odpowiednią, jak wskazano na rysunku:



Przy użyciu narzędzia odczepić uchwyt pojemnika od dolnej części urządzenia i obrócić go w celu odłączenia. Ponownie zacześć uchwyt wykonując czynności w odwrotnej kolejności, na wybranej stronie. Upewnić się, że uchwyt pojemnika jest prawidłowo podłączony do dolnej części urządzenia. Niniejszy system umożliwia podłączenie maksymalnie dwóch uchwyty pojemnika.

### DANE TECHNICZNE

#### Mod. P1211EM

Pompa aspiracyjna obrotowa tłokowa, z zabezpieczeniem termicznym, bez konieczności lubryfikacji.













Zasilanie/moc	230 V ~ 50 Hz / 210 VA
Bezpiecznik	1 x T2A 250V
Aspiracja:	wysoka próżnia/niski przepływ
Regulowany poziom próżni:	od -0,05 do -0,86 bar (w przybliżeniu) (klasa dokładności 2,5)
Maks. przepływ powietrza:	13,5 l/min (w przybliżeniu)
Wymiary urządzenia	32,5 (L) x 12 (P) x 23,5 (H) cm
Ciężar:	2,4 Kg
Poziom hałasu (na 1 m)	56 dB (A) (w przybliżeniu)
Ciągłe stosowanie	
Zgodność z Dyrektywą 93/42 EWG	

### ZASTOSOWANE CZĘŚCI

Do zastosowanych części typu BF należą:	akcesoria pacjenta (16)
Warunki pracy:	Temperatura min. 5°C; maks. 35°C Wilgotność powietrza min. 10%; maks. 95%
Warunki konserwacji:	Temperatura min. -25°C; maks. 70°C Wilgotność powietrza min. 10%; maks. 95%
Ciśnienie atmosferyczne pracy/przechowywania:	min. 690 hPa; maks. 1060 hPa



## SYMBOLE

	Urządzenie klasy II		Niebezpieczeństwo: porażenie prądem. Skutek: Śmierć. Nie korzystać z urządzenia podczas kąpieli lub pod prysznicem
	Zastosowana część typu BF		Włączone "ON"
	Uwaga: Sprawdzić instrukcję obsługi	○	Wyłączone "OFF"
	Jednorazowego użytku		Oznaczenie CE dla wyrobów medycznych, odn. Dyr. 93/42/EWG z późniejszymi zmianami
	Prąd przemienny		Bez lateksu
	Steryliczacja tlenkiem etylenu		Rok produkcji
SN	Numer seryjny urządzenia		Producent
			Homologacja TUV odn. ISO 10079-1

## UTYLIZACJA URZĄDZENIA

Zgodnie z Dyrektywą 2002/96/WE symbol umieszczony na urządzeniu oznacza, że urządzenie przeznaczone do utylizacji jest uznawane za odpad i w związku z tym musi być poddane selektywnej zbiórce. Dlatego też użytkownik musi dostarczyć (lub upoważnić do dostarczenia) wymieniony odpad do centrów zbiórki selektywnej, uprawnionych przez lokalną administrację, lub dostarczyć go do sprzedawcy przy zakupie nowego urządzenia równoważnego typu. Selektywna zbiórka odpadów i późniejsze operacje przetwarzania, odzysku i unieszkodliwiania sprzyjają produkcji urządzeń wykonanych z materiałów pochodzących z recyklingu i zmniejszają negatywny wpływ na środowisko oraz zdrowie, wywołany przez niewłaściwe postępowanie z odpadami. Nielegalne usuwanie produktu przez użytkownika pociąga za sobą stosowanie kary administracyjnej, o której mowa w art. 50 i kolejnych aktualizacjach D. Lsg. Nr 22/1997.

## ZGODNOŚĆ ELEKTROMAGNETYCZNA

Niniejsze urządzenie zostało zaprojektowane, aby spełnić obecne wymagania dotyczące kompatybilności elektromagnetycznej (EN 60 601-1-2:2007). Urządzenia elektromedyczne wymagają szczególnej uwagi podczas instalacji i użytkowania, zgodnie z wymogami EMC; w związku z tym wymagana jest ich instalacja i/lub użytkowanie zgodnie ze specyfikacją Producenta. Istnieje potencjalne ryzyko zakłóceń elektromagnetycznych z innymi urządzeniami, w szczególności z urządzeniami analitycznymi i zabiegowymi. Ruchome lub przenośne urządzenia radiowe i telekomunikacyjne (telefony komórkowe lub bezprzewodowe) mogą powodować zakłócenia podczas funkcjonowania urządzeń elektromedycznych. W celu uzyskania dodatkowych informacji należy zapoznać się ze stroną internetową [www.flaemnuova.it](http://www.flaemnuova.it).

Flaem zastrzega sobie prawo do wprowadzenia zmian technicznych i funkcjonalnych dotyczących produktu, bez uprzedniego powiadomienia.

Χαιρόμαστε για την αγορά Σας και σας ευχαριστούμε για την εμπιστοσύνη μου μας Δείξατε. Είναι πολύ σημαντική η ανάγνωση και η κατανόηση αυτού του εγχειριδίου από πλευρά ασθενή και/ή νοσοκόμου καθώς και των πληροφοριών χρήσης και συντήρησης.

### ΠΡΟΟΡΙΣΜΟΣ ΧΡΗΣΗΣ

Το ASPIRA είναι μια ηλεκτρική συσκευή ιατρικής χειρουργικής επαγγελματικής χρήσης που έχει μελετηθεί για την αφαίρεση των υγρών των αναπνευστικών οδών ή από το σύστημα υποστήριξης αναπνοής και του μολυσματικού υλικού των πλεγμών. Χρησιμοποιείται σε χώρους υγειονομικής περιθαλψής όπως νοσοκομεία, κατά την οικιακή θεραπεία και για την φαρυγγική αναρρόφηση. Το σύστημα παράγει μια υποπίεση (αναρρόφηση) που επιτρέπει την εξαγωγή των υγρών διαμέσου μιας στρόφιγγας μιας χρήσης που είναι συνδεδεμένη σε ένα δοχείο συλλογής που τα παγιδεύει μέχρι της τελικής απόρριψή τους. Η χρήση της θα πρέπει να συνοδεύεται από συνταγή γιατρού.

Για την σωστή λειτουργία και την παράταση της ζωής της συσκευής, ακολουθήστε σχολαστικά όσα υποδεικνύονται από τις λειτουργικές οδηγίες και τις οδηγίες συντήρησης.

Η συσκευή ASPIRA (1) διαθέτει ένα ρυθμιστή στάθμης της υποπίεσης (4), κενόμετρο (3) και δοχείο (9) των 1000 ml με σύστημα προστασίας (10) εισόδου υγρών στην αντλία αναρρόφησης, που διακόπτει την ροή αναρρόφησης διαμέσου βαλβίδας που ελέγχεται από ένα πλωτό κύλινδρο που εδρεύει στην τάπα κλεισίματος του ίδιου του δοχείου. Δεν υπάρχει ανάγκη λίπανσης, είναι εύχρηστη, απλή στην χρήση, αξιόπιστη, ανθεκτική και αθόρυβη. Η συσκευή ASPIRA διαθέτει τα παρακάτω παρελκόμενα FLAEM: Λεκάνη των 1000 ml (9) με σύστημα προστασίας (10), σωλήνες σύνδεσης (6/8/14), Αντιβακτηριακό/αντιικό φίλτρο υδρόφοβο μιας χρήσης (7) Στρόφιγγα μιας χρήσης για αναρροφητήρα (16), Χειροκίνητος εντολέας της ροής αναρρόφησης μιας χρήσης (15).

**ΣΗΜΕΙΩΣΗ.: Χρησιμοποιήστε μόνο με τα γνήσια παρελκόμενα FLAEM**

### ΟΝΟΜΑΤΟΛΟΓΙΑ ΤΗΣ ΣΥΣΚΕΥΗΣ

- |                                  |                                 |
|----------------------------------|---------------------------------|
| 1) ΑΝΑΡΡΟΦΗΤΗΡΑΣ                 | 10) ΣΥΣΤΗΜΑ ΠΡΟΣΤΑΣΙΑΣ          |
| 2) ΔΙΑΚΟΠΤΗΣ                     | 11) ΤΑΠΑ ΚΛΕΙΣΙΜΑΤΟΣ ΔΟΧΕΙΟΥ    |
| 3) ΚΕΝΟΜΕΤΡΟ                     | 12) ΕΙΣΟΔΟΣ "ΕΚΚΕΝΩΣΗΣ" ΔΟΧΕΙΟΥ |
| 4) ΛΑΒΗ ΡΥΘΜΙΣΗΣ ΚΕΝΟΥ           | 13) ΕΙΣΟΔΟΣ "ΑΣΘΕΝΗ" ΔΟΧΕΙΟΥ    |
| 5) ΕΙΣΟΔΟΣ ΑΕΡΑ                  | 15) ΣΩΛΗΝΑΣ ΣΥΝΔΕΣΗΣ            |
| 6) ΣΩΛΗΝΑΣ ΣΥΝΔΕΣΗΣ              | 15) ΧΕΙΡΟΚΙΝΗΤΟΣ ΕΝΤΟΛΕΑΣ       |
| 7) ΑΝΤΙΒΑΚΤΗΡΙΑΚΟ/ΑΝΤΙΙΚΟ ΦΙΛΤΡΟ | ΤΗΣ ΡΟΗΣ ΑΝΑΡΡΟΦΗΣΗΣ            |
| ΥΔΡΟΦΟΒΟ (ΜΙΑΣ ΧΡΗΣΗΣ) (*)       | 16) ΣΤΡΟΦΙΓΓΑ ΑΝΑΡΡΟΦΗΤΗΡΑ      |
| 8) ΣΩΛΗΝΑΣ ΣΥΝΔΕΣΗΣ              | 17) ΚΑΛΩΔΙΟ ΤΡΟΦΟΔΟΣΙΑΣ         |
| 9) ΔΟΧΕΙΟ ΣΥΛΛΟΓΗΣ               |                                 |

### ⚠ ΣΗΜΑΝΤΙΚΕΣ ΠΡΟΕΙΔΟΠΟΙΗΣΕΙΣ

Ο κατασκευαστής πραγματοποίησε κάθε απαραίτητη ενέργεια ώστε κάθε προϊόν να διαθέτει την υψηλότερη ποιότητα και ασφάλεια, ωστόσο όπως για κάθε ηλεκτρικό προϊόν, θα πρέπει πάντα να ακολουθούνται οι βασικοί κανονισμοί για την αποφυγή επικίνδυνων καταστάσεων για ανθρώπους ή υλικές ζημιές.

- Πριν από την πρώτη χρήση και περιοδικά κατά τη διάρκεια της ζωής του προϊόντος, ελέγξτε προσεκτικά το καλώδιο τροφοδοσίας για να βεβαιωθείτε ότι δεν υπάρχουν προβλήματα και εάν υφίσταται ζημιά μην το βάψετε στην πρίζα αλλά αποστείλατε το προϊόν σε ένα εξουσιοδοτημένο κέντρο σέρβις της FLAEM ή στον αντιπρόσωπο εμπιστοσύνης σας.
- Κατά την παρουσία παιδιών ή άλλων μη αυτοεξυπηρετούμενων ατόμων, η συσκευή πρέπει να χρησιμοποιείται υπό τη στενή επίβλεψη ενός ενήλικα ο οποίος έχει διαβάσει αυτό το εγχειρίδιο.
- Ορισμένα εξαρτήματα της συσκευής είναι αρκετά μικρά για να καταποθούν από τα παιδιά. Κατά συνέπεια κρατήστε την συσκευή μακριά από τα παιδιά.
- Μην χρησιμοποιείτε τους παρελκόμενους σωλήνες και καλώδια για χρήση εκτός της προβλεπόμενης, αυτά μπορεί να προκαλέσουν κίνδυνο στραγγαλισμού, δώστε ιδιαίτερη προσοχή σε παιδιά και σε άτομα με ειδικές δυσκολίες, συχνά αυτοί οι άνθρωποι δεν είναι σε θέση να εκτιμήσουν σωστά τους κινδύνους.
- Ο αναρροφητήρας προορίζεται αποκλειστικά για την συλλογή ΜΗ εύφλεκτων υγρών, δεν είναι κατάλληλος για χρήση κατά την παρουσία εύφλεκτου αναισθητικού μίγματος με αέρα ή με οξυγόνο ή υποξείδιο του αζώτου.
- Κρατήστε πάντα το καλώδιο τροφοδοσίας μακριά από τις θερμές επιφάνειες.
- Κρατήστε πάντα το καλώδιο τροφοδοσίας μακριά από ζώα (π.χ τρωκτικά), σε διαφορετική περίπτωση αυτά τα ζώα μπορεί να προκαλέσουν ζημιές στην μόνωση του καλωδίου τροφοδοσίας.
- Μην επιχειρήτε στο φως με βρεγμένα χέρια. Μην χρησιμοποιείται την συσκευή σε υγρό περιβάλλον (για παράδειγμα ενώ κάνετε μπάνιο ή στο ντους) Μην βυθίζετε την συσκευή στο νερό. Αν συμβεί αυτό αποσυνδέστε άμεσα τα φως. Μην βγάξετε και μην αγγίζετε την συσκευή που έχει βυθιστεί στο νερό, αφαιρέστε το φως. Αποστείλατε το προϊόν σε ένα εξουσιοδοτημένο κέντρο σέρβις της FLAEM ή στον αντιπρόσωπο εμπιστοσύνης σας.
- Χρησιμοποιήστε το προϊόν σε περιβάλλον καθαρό από σκόνη διαφορετικά μπορεί να προδικαστεί η θεραπεία.
- Ο μανδύας της συσκευής δεν προστατεύεται ενάντια στην διείσδυση υγρών. Μην πλένετε την συσκευή κάτω από νερό ή μην το βυθίζετε σε αυτό και προστατεύετε το από τινάγματα νερού ή άλλα υγρά.

- Μην εκθέτετε την συσκευή σε εξαιρετικά ακραίες θερμοκρασίες.
- Μην τοποθετείτε την συσκευή κοντά σε πηγές θερμότητας, στο ηλιακό φως ή σε περιβάλλον πολύ θερμό.
- Μην αποφράσσετε ποτέ τους αεραγωγούς που υφίστανται και στις δυο πλευρές της συσκευής.
- Λειτουργήστε την πάντα σε μια σκληρή επιφάνεια χωρίς εμπόδια.
- Αφαιρέστε το φιλτράκι αμέσως μετά την χρήση.
- Η συσκευή είναι εφοδιασμένη με μια ασφάλεια εύκολης επιθεώρησης σε περίπτωση ζημιάς. Πριν από αυτή την διαδικασία αφαιρέστε το φιλτράκι τροφοδοσίας. Οι επιδιορθώσεις θα πρέπει να πραγματοποιούνται μόνο από εξουσιοδοτημένο προσωπικό της FLAEM. Μη εξουσιοδοτημένες επιδιορθώσεις ακυρώνουν την εγγύηση και μπορεί να αντιπροσωπεύουν δυνητικό κίνδυνο για τον χρήστη.

**ΠΡΟΣΟΧΗ: Μην προκαλείται μετατροπές σε αυτή την συσκευή χωρίς την προηγούμενη εξουσιοδότηση του κατασκευαστή.**

- Ο Κατασκευαστής, ο Πωλητής και ο Εισαγωγέας θα πρέπει να θεωρείται υπεύθυνος για την ασφάλεια, την αξιοπιστία και τις επιδόσεις μόνο εάν: α) ο εξοπλισμός χρησιμοποιείται σύμφωνα με τις οδηγίες β) το ηλεκτρικό σύστημα του περιβάλλοντος στο οποίο χρησιμοποιείται η συσκευή χρησιμοποιείται κατά τους κανονισμούς και συμμορφώνεται με τους ισχύοντες νόμους.
- Επικοινωνήστε με τον Κατασκευαστή για να ανακοινωνήσετε προβλήματα και/ή μη αναμενόμενα φαινόμενα, σχετικά με την λειτουργία της.
- Βεβαιωθείτε ότι οι συνδέσεις και το κλείσιμο του δοχείου πραγματοποιούνται σχολαστικά για την αποφυγή απωλειών αναρρόφησης.
- Μην αναποδογυρίζετε το δοχείο είναι συνδεδεμένη η συσκευή σε λειτουργία, γιατί το υγρό μπορεί να αναρροφηθεί στο εσωτερικό της συσκευής και να καταστρέψει την αντλία. Σε περίπτωση που συμβεί αυτό, σβήστε αμέσως τον αναρροφητήρα και προβλέψατε την εκκένωση και τον καθαρισμό του δοχείου (στείλτε το σε ένα εξουσιοδοτημένο κέντρο τεχνικής υποστήριξης FLAEM).
- Κατά την παρέμβαση του συστήματος προστασίας (10) η αναρρόφησης σταματά, απενεργοποιήστε την συσκευή, εκκενώστε το δοχείο (9) και εκτελέστε τις διαδικασίες καθαρισμού.
- Σας προτείνουμε την προσωπική χρήση των παρελκόμενων, δοχείων συλλογής και σωλήνων σύνδεσης για να αποφευχθεί κάθε κίνδυνος μόλυνσης από μεταδοτικές ασθένειες.
- Η στρόφιγγα και ο εντολέας της ροής αναρρόφησης είναι αποστειρωμένα προϊόντα μιας χρήσης, θα πρέπει να αντικαθίστανται σε κάθε χρήση.
- Ελέγξατε την ημερομηνία λήξης στην γνήσια συσκευασία της στρόφιγγας και επιβεβαιώσατε την πληρότητα της αποστειρωμένης συσκευασίας. Η εταιρία FLAEM NUOVA δεν είναι υπεύθυνη για οποιαδήποτε σωματική βλάβη στον ασθενή που σχετίζεται με την καταστροφή της αποστειρωμένης συσκευασίας που οφείλεται σε χειρισμούς που πραγματοποιήθηκαν τρίτους στην αρχική συσκευασία της συσκευής.
- (\*) Το υδρόφοβο αντιβακτηριακό/αντικό φίλτρο είναι **μιας χρήσης**. Η χρήση του φίλτρου από τον ίδιο ασθενή θα πρέπει να αντικαθίσταται εντός 24 ωρών. ΠΡΟΣΟΧΗ: σε κάθε νέο ασθενή το υδρόφοβο αντιβακτηριακό/αντικό φίλτρο θα πρέπει να αντικαθίσταται.

**ΟΔΗΓΙΕΣ ΧΡΗΣΗΣ**

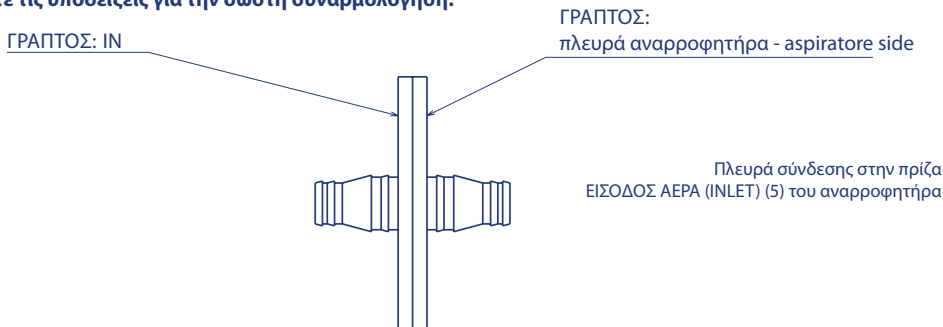
Πριν από κάθε χρήση, τα εξαρτήματα θα πρέπει να επιθεωρούνται προσεκτικά και να εξασφαλίζεται η απουσία των επικαθίσεων σκόνης, αλάτων ή υγρών ουσιών στο εσωτερικό του συνδετικού σωλήνα, τόσο στο δοχείο όσο και στην αντίστοιχη τάπα κλεισίματος. Επιπλέον θα πρέπει να πραγματοποιείται καθαρισμός σχολαστικός και κατά τις υποδείξεις που υποδεικνύονται στην παράγραφο "ΚΑΘΑΡΙΣΜΟΣ, ΕΞΥΓΙΑΝΣΗ, ΑΠΟΛΥΜΑΝΣΗ ΚΑΙ ΑΠΟΣΤΕΙΡΩΣΗ". Προτείνεται η προσωπική χρήση των παρελκόμενων, των δοχείων συλλογής και των σωληνώσεων σύνδεσης για την αποφυγή μόλυνσης μεταδοτικών ασθενειών.

**Οδηγίες για την διαδικασία αναρρόφησης στον ασθενή:**

1. Συνδέστε τα παρελκόμενα, ανατρέχοντας στο "ΣΧΕΔΙΟ ΣΥΝΔΕΣΗΣ" στο εξώφυλλο.

ΠΡΟΣΟΧΗ: το φίλτρο είναι υδρόφοβο και εκτός του ότι είναι αντιβακτηριακό / αντικό, επίσης χρησιμεύει ως δευτερεύουσα προστασία και σταματά τα υγρά που λανθασμένα η πρωταρχική προστασία, που υπάρχει στο κάλυμμα του δοχείου συλλογής δεν σταματά.

**Ακολουθήστε τις υποδείξεις για την σωστή συναρμολόγηση:**



2. Εισάγετε το καλώδιο τροφοδοσίας (17) σε μια πρίζα ηλεκτρική που αντιστοιχεί στην τάση της συσκευής. Η ίδια θα πρέπει να τοποθετείται με τέτοιο τρόπο ώστε να είναι δύσκολη η αποσύνδεση από το ρεύμα.
3. Βάλτε τη μονάδα σε λειτουργία με την ενεργοποίηση του διακόπτη (2), έχοντας κατά νου ότι η συσκευή προορίζεται για συνεχή χρήση σε οριζόντιο επίπεδο για την ορθή λειτουργία της διάταξης προστασίας (10) με την είσοδο του υγρού στην αντλία αναρρόφησης και σε απόσταση από τους τοίχους ώστε να επιτρέπεται η επαρκής ψύξη του κινητήρα.
4. Για την εκτέλεση πιο άνετων αναρροφήσεων ρυθμίστε την επιθυμητή τιμή υποπίεσης (bar) διαμέσου του κενόμετρου (4). Γυρίζοντας το διακόπτη προς τα δεξιά ανακτάται μεγαλύτερη τιμή υποπίεσης και περιστρέφοντας αριστερόστροφα μικρότερη τιμή υποπίεσης. Οι τιμές αυτές είναι αναγνώσιμες στο "κενόμετρο" (3). Για την επιτάχυνση της αναρρόφησης και των διαδικασιών καθαρισμού, προτείνεται η εισαγωγή στην λεκάνη (16) περίπου 400 ml νερού.
5. Βάλτε το δάκτυλό σας στην οπή του χειροκίνητου ελέγχου της ροής εισαγωγής (15) και ενεργοποιώντας με παλμό, εκκινήστε την διαδικασία αναρρόφησης στον ασθενή διαμέσου της στρόφιγγας.
6. Μετά το τέλος της εφαρμογής, σβήστε την συσκευή.
7. Αποσυνδέστε την πρίζα και προβλέψατε την εκκένωση και άλλες διαδικασίες καθαρισμού της λεκάνης και των σωληνώσεων σύνδεσης.

## ΚΑΘΑΡΙΣΜΟΣ, ΕΞΥΓΙΑΝΣΗ, ΑΠΟΛΥΜΑΝΣΗ ΚΑΙ ΑΠΟΣΤΕΙΡΩΣΗ

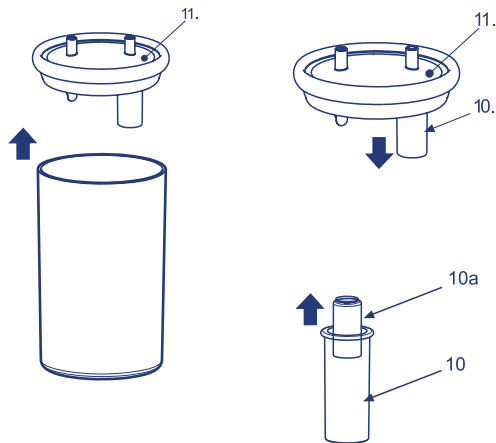
Αποσυνδέστε την συσκευή πριν από κάθε διαδικασία καθαρισμού και αποσυνδέστε το καλώδιο δικτύου από την πρίζα.

### ΚΑΘΑΡΙΣΜΟΣ ΤΗΣ ΣΥΣΚΕΥΗΣ

Χρησιμοποιήστε μόνο ένα υγρό πανί με αντιβακτηριακό καθαριστικό (μη διαβρωτικό και χωρίς διαλύτες οποιασδήποτε φύσης).

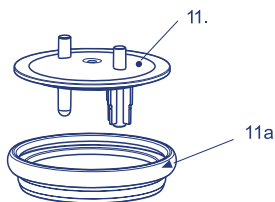
### ΛΕΚΑΝΗ ΠΕΡΙΣΥΛΛΟΓΗΣ ΚΑΙ ΣΩΛΗΝΕΣ ΣΥΝΔΕΣΗΣ

- Αποσυνδέστε την στρόφιγγα (16), τον χειροκίνητο εντολέα της ροής αναρρόφησης (15) και το σωλήνα (14) από το δοχείο (9). Αποσυνδέστε τους εύκαμπτους σωλήνες (6/8) είτε από το δοχείο είτε από το φίλτρο (7) ανακτήστε την λεκάνη από το ειδικό υποστήριγμα διατηρώντας σε κατακόρυφη θέση και συνεχίστε με την εκκένωση (στο σπίτι, στο WC, στο νοσοκομείο στο δοχείο του βιολογικού υλικού) και στις δραστηριότητες του καθαρισμού της λεκάνης, αποσυρμαρολογώντας κατά τα παρακάτω:



1. Αποσυρμαρολογήστε το σύστημα προστασίας (.10) της τάπας κλεισίματος δοχείου (.11)

2. Αφαιρέστε τον πλωτήρα (.10a) από το σύστημα προστασίας (.10)



3. Αποσυρμαρολογήστε την τσιμούχα σιλικόνης. (11a) από την τάπα κλεισίματος δοχείου (.11)

## ΕΞΥΓΙΑΝΣΗ

Πριν και μετά από την χρήση, εξυγιάνετε το δοχείο συλλογής και τους σωλήνες σύνδεσης επιλέγοντας μια από τις μεθόδους όπως περιγράφεται στην συνέχεια.

**(μέθοδος Α):** Ξεπλύνετε τα μεμονωμένα εξαρτήματα (6,8,9,10,10a, 11,11a, 14) με ζεστό νερό (40 ° C), πόσιμο νερό με ένα ήπιο απορρυπαντικό για τα πιάτα (μη-λειαντικά) ή στο πλυντήριο πιάτων με ζεστό κύκλο νερού

**(μέθοδος Β):** βυθίζετε τα μεμονωμένα εξαρτήματα (6,8,9,10,10a, 11,11a, 14) σε ένα διάλυμα με 60% νερό και 40% ξύδι λευκό. Τέλος, ξεπλύνετε καλά με ζεστό νερό (περίπου 40 ° C) και πόσιμο.

**(μέθοδος C):** βράστε τα μεμονωμένα εξαρτήματα (6,8,9,10,10a,11,11a,14) σε νερό για 20 λεπτά. Είναι προτιμότερη η χρήση απιονισμένου νερού ή αποσταγμένο νερού για την αποφυγή εναπόθεσης αλάτων.

Μετά την εξυγίανση των παρελκόμενων αναδεύσατε τα δυνατά και τοποθετήστε τα σε μια χαρτοπετσέτα ή, εναλλακτικά, με ένα τζετ θερμού αέρα (για παράδειγμα με το πιστολάκι μαλλιών).

## ΑΠΟΛΥΜΑΝΣΗ

**Τα παρελκόμενα που μπορεί να απολυμανθούν είναι (6,8,9,10,10a,11,11a,14)**

Η διαδικασία απολύμανσης που περιγράφεται στην παρούσα παράγραφο πρέπει να πραγματοποιείται πριν από τη χρήση των αξεσουάρ και να είναι αποτελεσματική για τα εξαρτήματα που υποβάλλονται σε αυτή την επεξεργασία μόνο αν τηρείται σε όλα τα σημεία της και με την προϋπόθεση ότι όλα τα εξαρτήματα προς επεξεργασία προηγουμένως έχουν εξυγιανθεί.

Το απολυμαντικό που θα πρέπει να χρησιμοποιηθεί είναι το ηλεκτρολυτικό χλωροξειδωτικό (ενεργό συστατικό:υποχλωριώδες νάτριο), ειδικό για την απολύμανση και μπορεί να αποκτηθεί σε όλα τα φαρμακεία.

### Εκτέλεση:

- Γεμίστε ένα δοχείο κατάλληλου μεγέθους για να περιέχει όλα τα επιμέρους εξαρτήματα που πρόκειται να απολυμανθούν με ένα διάλυμα νερού και απολυμαντικού, διατηρώντας τις αναλογίες που αναφέρονται στη συσκευασία του ίδιου απολυμαντικού.
- Βυθίστε πλήρως το κάθε εξάρτημα στο διάλυμα, προσέχοντας ώστε να αποφευχθεί ο σχηματισμός φυσαλίδων αέρα που έρχεται σε επαφή με τα συστατικά. Αφήστε τα εξαρτήματα βυθισμένα για την χρονική περίοδο που υποδεικνύεται επί της συσκευασίας του απολυμαντικού και που σχετίζεται με τη συγκέντρωση που επιλέγεται για την παρασκευή του διαλύματος.
- Ανακτήστε τα εξαρτήματα που έχουν απολυμανθεί και ξεπλύνετε καλά με χλιαρό πόσιμο νερό.
- Μετά την απολύμανση των παρελκόμενων αναδεύσατε τα δυνατά και τοποθετήστε τα σε μια χαρτοπετσέτα ή, εναλλακτικά, με ένα τζετ θερμού αέρα (για παράδειγμα με το πιστολάκι μαλλιών).
- Απορρίψτε το διάλυμα κατά τις υποδείξεις του κατασκευαστή του απολυμαντικού.

## ΑΠΟΣΤΕΙΡΩΣΗ

**Τα παρελκόμενα που μπορεί να απολυμανθούν είναι (6,8,9,10,10a,11,11a,14)**

Η διαδικασία αποστείρωσης που περιγράφεται σε αυτή την ενότητα είναι αποτελεσματική για εξαρτήματα που υποβάλλονται σε αυτή την επεξεργασία μόνο αν τηρούνται σε όλες τις πτυχές της και μόνο εάν τα εξαρτήματα υπό επεξεργασία απολυμαίνονται προληπτικά και επιβεβαιώνεται κατά την ISO 17665-1.

Συσκευή: Αποστείρωση ατμού με διαχωρισμένο κενό και υπερπίεση κατά τον κανονισμό EN 13060.

Εκτέλεση: Συσκευάστε κάθε ένα εξάρτημα προς επεξεργασία στο σύστημα ή συσκευασία αποστειρωμένου φραγμού σύμφωνα με το πρότυπο EN 11607. Εισάγετε τα συσκευασμένα εξαρτήματα στον αποστειρωτή ατμού, βεβαιώνοντας την διατήρηση στο δοχείο (9) σε κατακόρυφη θέση.

Εκτελέστε τον κύκλο αποστείρωσης τηρώντας τις οδηγίες χρήσης της συσκευής επιλέγοντας μια θερμοκρασία:

- 134°C και ενός χρόνου 10 λεπτών για ένα μέγιστο 30 φορών για τους ΣΩΛΗΝΕΣ ΣΙΛΙΚΟΝΗΣ (6,8,14)ΚΑΙ ΤΗΝ ΤΣΙΜΟΥΧΑ (11a)
- 121°C και ένα χρονικό διάστημα 15 λεπτών για ένα μέγιστο 50 φορών για το ΠΟΛΥΑΝΘΡΑΚΙΚΟ ΔΟΧΕΙΟ (9).

**Διατήρηση:** Διατηρήστε τα αποστειρωμένα εξαρτήματα κατά τις οδηγίες του συστήματος ή της συσκευασίας φραγμού αποστείρωσης που έχουν επιλεχθεί.

Μετά από την εξυγίανση και την αποστείρωση, επανασυναρμολογήστε το δοχείο και τους σωλήνες σύνδεσης ακολουθώντας τις υποδείξεις που χορηγούνται στο “ΣΧΕΔΙΟ ΣΥΝΔΕΣΗΣ”:

- Η στρόφιγγα και ο εντολέας της ροής αναρρόφησης είναι αποστειρωμένα προϊόντα μιας χρήσης, θα πρέπει να αντικαθίστανται μετά από κάθε εφαρμογή.
- ΠΡΟΣΟΧΗ : το υδροφοβικό (7) αντιβακτηριακό/αντιικό φίλτρο και **μονής χρήσης**, θα πρέπει να αντικαθίσταται σε κάθε αλλαγή ασθενή. Σε περίπτωση χρήσης του αναρροφητήρα με ένα μόνο ασθενή το φίλτρο θα πρέπει να αντικαθίσταται εντός 24 ωρών.

## ΕΝΤΟΠΙΣΜΟΣ ΤΩΝ ΒΛΑΒΩΝ

Πριν πραγματοποιήσετε οποιαδήποτε λειτουργία απενεργοποιήστε την συσκευή και αποσυνδέστε το καλώδιο δικτύου από την πρίζα.

ΠΡΟΒΛΗΜΑ	ΑΙΤΙΑ	ΛΥΣΗ
Η συσκευή δεν λειτουργεί	Το καλώδιο τροφοδοσίας δεν έχει εισαχθεί σωστά στην πρίζα της συσκευής ή στην πρίζα τροφοδοσίας δικτύου	-Εισάγετε σωστά το καλώδιο τροφοδοσίας στις πρίζες
Έλλειψη αναρρόφησης	Το καπάκι του δοχείου συλλογής δεν έχει εισαχθεί σωστά στο δοχείο	- Εισάγετε σωστά το καπάκι στο δοχείο συλλογής
	Τσιμούχα του καπακιού εκτός εδράνου	- Τακτοποιήστε σωστά την τσιμούχα στο καπάκι
Έλλειψη αναρρόφησης εξαιτίας της εξόδου υγρών	Βουλωμένο φίλτρο	- Αντικατάσταση του φίλτρου
Μπλοκαρισμένος πλωτήρας	Άλατα στον πλωτήρα	-Αφαιρέστε το καπάκι από το δοχείο, αποσυναρμολογήστε το σύστημα προστασίας και αφαιρέστε τον πλωτήρα. Στην συνέχεια εκτελέστε τις διαδικασίες καθαρισμού κατά την παράγραφο "ΚΑΘΑΡΙΣΜΟΣ, ΕΞΥΓΙΑΝΣΗ, ΑΠΟΛΥΜΑΝΣΗ ΚΑΙ ΑΠΟΣΤΕΙΡΩΣΗ"
Ανεπαρκής ισχύς κενού και/ή μηδενική	Ρυθμιστής κενού πλήρως ανοικτός	-Κλείστε πλήρως τον ρυθμιστή και ελέγξτε την ισχύ του κενού
	Μπλοκαρισμένο φίλτρο προστασίας	- Αντικατάσταση φίλτρου
	Σωλήνες σύνδεσης φίλτρου και συστήματος φραγμένοι, διπλωμένοι ή αποσυνδεδεμένοι	- Επιβεβαιώστε την κατάσταση των σωλήνων, αντικαταστήστε τους αν είναι φραγμένοι και συνδέστε τους σωστά όπως στο "ΣΧΕΔΙΟ ΣΥΝΔΕΣΗΣ" του παρόντος εγχειριδίου
	Βαλβίδα πλήρωσης του καπακιού δοχείου κλειστή ή μπλοκαρισμένη	- Απεμπλοκάρετε την βαλβίδα πλήρωσης, κρατήστε σε κατακόρυφη θέση το σύστημα
	Αντλία ακάθαρτη ή φραγμένη ή κατεστραμμένη	- Μεταφέρετε την συσκευή στον αντιπρόσωπό σας ή σε ένα εξουσιοδοτημένο κέντρο τεχνικής υποστήριξης FLAEM

Αν αφού ελέγξετε τις παραπάνω συνθήκες η συσκευή δεν δουλέψει σωστά, σας προτείνουμε να ανατρέξετε στον αντιπρόσωπό σας ή στο πιο κοντινό εξουσιοδοτημένο κέντρο FLAEM.

### ΧΑΡΑΚΤΗΡΙΣΤΙΚΕΣ ΤΕΧΝΙΚΕΣ ΠΑΡΕΛΚΟΜΕΝΩΝ

- υδρόφοβο αντιβακτηριακό/αντιικό φίλτρο μιας χρήσης
- δοχείο συλλογής PC c/συμπλ. τάπα
- σωλήνα σιλικόνης Ø 13 x 7,5 mm L 370 mm
- σωλήνα σιλικόνης Ø 13 x 7,5 mm L 1300 mm
- σωλήνα σιλικόνης Ø 13 x 7,5 mm L 80 mm
- αποστειρωμένη κάνουλα μιας χρήσης CH18
- χειροκίνητος εντολέας ροής αναρρόφησης (μιας χρήσης)

## ΜΙΚΡΟΒΙΑΚΗ ΜΟΛΥΝΣΗ

Σε ασθένειες με κίνδυνο της μόλυνσης από μεταδοτικές ασθένειες, συνίσταται η προσωπική χρήση των παρελκόμενων, του δοχείου συλλογής και των εύκαμπτων σωλήνων σύνδεσης (συμβουλευτείτε το γιατρό σας).

### Αλληλεπιδράσεις:

Τα υλικά που χρησιμοποιούνται για την επαφή με τις εκκρίσεις είναι θερμοπλαστικά πολυμερή με υψηλή σταθερότητα και χημική αντίσταση (PP, PC, SI). Σε κάθε περίπτωση δεν μπορούν να αποκλειστούν αλληλεπιδράσεις. Κατά συνέπεια προτείνεται: α) η αποφυγή παρατεταμένης επαφής του υγρού με το δοχείο ή τους σωλήνες, απολυμαίνοντας αμέσως μετά τη χρήση. β) Σε περίπτωση που υφίστανται ανώμαλες καταστάσεις, π.χ. μαλάκωμα ή σκάσιμο παρελκόμενων, ολοκληρώστε γρήγορα την διαδικασία και αντικαταστήστε τα υλικά που χρησιμοποιούνται. Επικοινωνήστε με το εξουσιοδοτημένο κέντρο τεχνικής υποστήριξης αναφέροντας τον τρόπο χρήσης.

**ΣΗΜΕΙΩΣΗ.: Χρησιμοποιήστε μόνο με τα γνήσια παρελκόμενα FLAEM**

### ΦΟΡΕΑΣ ΔΟΧΕΙΟΥ

Για ευκολία στην χρήση ο φορέας δοχείου μπορεί να αποσυναρμολογηθεί και να επανασυναρμολογηθεί (ΔΕΕ. Ή ΑΡΙΣ.) που κρίνεται ως κατάλληλο κατά την εικόνα:



Με την χρήση ενός εργαλείου αποσυνδέστε τον φορέα δοχείου από το κάτω μέρος της συσκευής και περιστρέψτε το ώστε να αποσυνδεθεί. Επανασυνδέστε το, συνεχίζοντας με την αντίστροφη διαδικασία, στην επιλεγμένη πλευρά. Βεβαιωθείτε ότι ο φορέας δοχείου έχει απαγκιστρωθεί σωστά από το κάτω μέρος της συσκευής. Αυτό το σύστημα επιτρέπει την σύνδεση μέχρι δυο φορέων δοχείου.

## ΧΑΡΑΚΤΗΡΙΣΤΙΚΕΣ ΤΕΧΝΙΚΕΣ

### Μοντ. P1211EM

Περιστρεφόμενη αντλία πιστονίου αναρρόφησης, με θερμική προστασία, χωρίς λίπανση.

Τροφοδοσία/ισχύς  
Ασφάλεια  
Αναρρόφηση:  
Ρυθμίσιμη στάθμη κενού:

230 V ~ 50 Hz / 210 VA  
1 x T2A 250V  
υψηλό κενό / χαμηλό κενό  
από -0,05 έως -0,86 bar περ.  
(ταξινόμηση ακριβείας 2,5)  
13,5 l/min περ.  
32,5 (L) x 12 (P) x 23,5 (H) cm  
2,4 Kg  
56 dB (A) (περ.)

Μεγ. Ροή αέρα:  
Διαστάσεις συσκευής  
Βάρος  
Θόρυβος (σε 1 m)  
Συνεχής χρήση  
Συμβατή με την Οδηγία 93/42 CEE

CE 0051

### ΕΦΑΡΜΟΣΙΜΑ ΕΞΑΡΤΗΜΑΤΑ

Εφαρμόσιμα εξαρτήματα του τύπου BF είναι:  
Συνθήκες λειτουργίας:

παρελκόμενα ασθενή (16)  
Ελαχ. θερμοκρασία 5°C, max. 35°C  
Ελαχ. υγρασία αέρα 10%, max. 95%

Συνθήκες διατήρησης:








Ελαχ. θερμοκρασία -25°C, max. 70°C  
Ελαχ. θερμοκρασία αέρα 10%, max. 95%


Ατμοσφαιρική πίεση  
λειτουργίας/διατήρησης:

min. 690 hPa, max. 1060 hPa



## ΣΥΜΒΟΛΟΓΙΑ

-  Συσκευή κλάσης II
-  Εφαρμόσιμα εξαρτήματα του τύπου BF
-  Προσοχή ελέγξατε τις οδηγίες χρήσεις
-  Μιας χρήσης
-  Εναλλασσόμενο ρεύμα
-  Αποστείρωση από οξειδίο του αιθυλενίου
-  Σειριακός αριθμός συσκευής

 Κίνδυνος: ηλεκτροπληξία  
Αποτέλεσμα: Θάνατος.  
Μην χρησιμοποιείτε την συσκευή ενώ είστε στο μπάνιο ή στο ντους

 Ενεργοποίηση "ON"

 Απενεργοποίηση "OFF"

Όταν απενεργοποιείται η συσκευή, ο διακόπτης διακόπτει την λειτουργία του συμπίεστη μόνο σε μια από τις φάσεις τροφοδοσίας.

 Σήμα CE ιατρική αναφ. Οδηγ. CEE 93/42 και επόμενες ενημερώσεις

 Χωρίς λάτεξ

 Έτος παραγωγής

 Κατασκευαστής

 Πιστοποίηση TÜV αναφ. ISO 10079-1

## ΑΠΟΡΡΙΨΗ ΤΗΣ ΣΥΣΚΕΥΗΣ

Σύμφωνα με την Οδηγία 2002/96/ΕΚ, το σύμβολο επάνω στη συσκευή υποδεικνύει ότι ο εξοπλισμός που πρόκειται να απορριφθεί, θεωρείται απόρριμμα και πρέπει συνεπώς να υπόκειται σε «χωριστή συλλογή». Ως εκ τούτου, ο χρήστης θα πρέπει να παραδώσει (ή να παραχωρήσει προς παράδοση) το εν λόγω απόρριμμα στα κέντρα ανακύκλωσης σύμφωνα με τα όσα υποδεικνύονται από την τοπική αυτοδιοίκηση, ή να παραδώσει στον πωλητή κατά την αγορά μιας νέας συσκευής του αντίστοιχου τύπου. Η χωριστή συλλογή των απορριμμάτων και οι επακόλουθες λειτουργίες επεξεργασίας, ανάκτησης και διάθεσης, ευνοούν την παραγωγή των συσκευών με ανακυκλωμένα υλικά και μειώνουν τις αρνητικές επιπτώσεις στο περιβάλλον και στην υγεία που προκαλούνται από κάθε κακή διαχείριση των αποβλήτων. Ακατάλληλη διάθεση του προϊόντος από τον χρήστη συνεπάγεται την εφαρμογή της διοικητικής ποινής που αναφέρεται στο άρθρο 50 και τις μεταγενέστερες ενημερώσεις του Ν.ΔΙΑΤ. Ν. 22/1997.

## ΗΛΕΚΤΡΟΜΑΓΝΗΤΙΚΗ ΣΥΜΒΑΤΟΤΗΤΑ

Αυτή η συσκευή έχει σχεδιαστεί για να ανταποκρίνεται στις σημερινές απαιτήσεις για την ηλεκτρομαγνητική συμβατότητα (EN 60 601-1-2:2007). Οι ηλεκτρικές συσκευές απαιτούν ειδική φροντίδα κατά την εγκατάσταση και τη χρήση, κατά τα προαπαιτούμενα EMC έτσι ώστε να εγκαθίσταται και / ή να χρησιμοποιούνται σύμφωνα με τις προδιαγραφές του κατασκευαστή. Δυνητικός κίνδυνος ηλεκτρομαγνητικών παρεμβολών με άλλα συστήματα, συγκεκριμένα με άλλα συστήματα ανάλυσης και επεξεργασίας. Τα συστήματα ράδιο και τηλεπικοινωνιών φορητών ή κινητών συσκευών (κινητά τηλέφωνα ή ασύρματες συνδέσεις) μπορούν να επηρεάσει τη λειτουργία των ηλεκτροιατρικών συσκευών. Για περισσότερες πληροφορίες επισκεφθείτε την ιστοσελίδα [www.flaemnuova.it](http://www.flaemnuova.it).

Η εταιρία Flaem διατηρεί το δικαίωμα της πραγματοποίησης τεχνικών και λειτουργικών μετατροπών στο προϊόν χωρίς καμία προειδοποίηση.



نحن سعداء لشراكتكم هذا المنتج ونشكركم على ثقتكم بنا ومنتجاتنا.  
من المهم أن يقوم المستخدم سواء أكان طبيباً أو فنياً أو مريضاً أن يقوم بقراءة  
وفهم جميع تعليمات الاستخدام والصيانة.

### دواعي الاستخدام

ASPIRA هو عبارة عن جهاز شفط طبي جراحي للاستخدام في مؤسسات تقدم الرعاية الصحية مثل المستشفيات وعمليات العلاج المنزلي  
ولعمليات شفط سوائل البلعوم. يقوم الجهاز بتوليد إنخفاض للضغط (شفط) يسمح بإخراج السوائل عن طريق أنبوب طبي (كانيولا) أحادي  
الاستخدام موصول بوعاء جميع السوائل المشفوفة يقوم بحبس هذه السوائل بهدف التمكن من التخلص منها بعد ذلك بالشكل المناسب.  
استخدام هذا الجهاز يجب أن يكون بناءً على توصية من الطبيب.

من أجل التشغيل الصحيح للجهاز ومن أجل إطالة عمره التشغيلي قدر الإمكان. يجب الانتباه بحرص إلى ما هو وارد في التعليمات والإرشادات  
الخاصة بكيفية استخدام الجهاز وبكيفية صيانتها.

تم تزويد (1) ASPIRA بمنظم لمستوى إنخفاض الضغط (4). جهاز لقياس الفراغ (3) ووعاء (9) من 1000 مل مع جهاز حماية (10) من دخول  
السوائل في مضخة الشفط حيث يقوم هذا الجهاز بإيقاف عملية الشفط عن طريق صمام يتحكم فيه إسطوانة عائمة موجودة في غطاء  
غلق الوعاء نفسه. لا يجب تنشحيه. وسهل التحكم فيه وبسيط الاستخدام وذو نقة عالية وذو مقاومة وصامت أثناء عمله. يأتي مع ASPIRA  
الملحقات التشغيلية الآتية: وعاء سعته 1000 مل (9) مع جهاز حماية (10). أنابيب توصيل (14/8/6) ومرشحة مضاد للبكتيريا/مضاد  
للفيروسات مضاد للمياه أحادي الاستخدام (7) وأنبوب طبي (كانيولا) أحادي الاستخدام لجهاز الشفط (16). تحكم يدوي في تدفق السائل  
المشفوف أحادي الاستخدام (15).

ملاحظة هامة: استخدم فقط ملحقات أصلية FLAEM

### مسميات مكونات الجهاز

- 1) جهاز شفط
- 2) مفتاح قاطع
- 3) جهاز قياس الفراغ
- 4) مقبض ضبط الفراغ
- 5) مقبض (مأخذ) دخول الهواء
- 6) أنبوب توصيل
- 7) مرشحة مضاد للبكتيريا/مضاد للفيروسات  
ومضاد للمياه (أحادي الاستخدام) (\*)
- 8) أنبوب توصيل
- 9) وعاء جميع
- 10) جهاز حماية
- 11) غطاء غلق الوعاء
- 12) مقبض "التفريغ" VACUUM الوعاء
- 13) مقبض "المرشح" الوعاء
- 14) أنبوب توصيل
- 15) أداة تحكم يدوي
- في تدفق السائل المشفوف
- 16) أنبوب طبي (كانيولا) لجهاز الشفط
- 17) كابل توصيل التيار الكهربائي

### ⚠ تحذيرات هامة

تقوم الشركة المتصلة للجهاز بكل جهد ممكن بهدف أن يكون المنتج به أعلى قدر ممكن من الجودة والأمن والسلامة. ولكن بالرغم من ذلك.  
كما يحدث مع جميع الأجهزة الكهربائية. يجب دائماً مراعاة الالتزام بقواعد الأمن والسلامة الأساسية وذلك بهدف تجنب تعريض الأشخاص أو  
الأشياء للأخطار.

- قبل استخدام الجهاز للمرة الأولى. وبشكل دوري طوال فترة استخدام الجهاز. يجب فحص كابل توصيل التيار الكهربائي للتأكد من عدم تلفه:  
في حالة تلفه. لا يجب إدخال قابس التيار في مقبض (مأخذ) التيار ويجب حمل الجهاز لأحد مركز الصيانة وتقديم الدعم الفني FLAEM  
المصرح له أو لوكيل التوزيع الخاص بكم الذي تتفون فيه.
- عند وجود أطفال أو أشخاص لا يستطيعون الإعتماد على أنفسهم ذاتياً. يجب أن يتم استخدام الجهاز تحت إشراف أحد الأشخاص البالغين  
بحيث يكون قد قرأ بالفعل كتيب تعليمات استخدام هذا الجهاز.
- بعض مكونات الجهاز لها حجم صغير جداً ما قد يزيد من خطر إبتلاعها من قبل الأطفال؛ لذلك قم بحفظ الجهاز بعيداً عن متناول يد  
الأطفال.
- لا تستخدم الأنابيب أو الكابلات الزائدة مع الجهاز في أي أعراض أخرى غير المخصصة لها. حيث يمكن أن تكون هذه المكونات سبباً لخطر الإختناق.  
لذلك انتبه جيداً حتى لا يستخدمها الأطفال أو أي أشخاص لديهم قصور عقلي أو حسي. حيث أن هؤلاء الأشخاص لا يستطيعون تقييم  
الأخطار الممكنة بالشكل الصحيح.
- جهاز الشفط هذا مخصص فقط وحصرياً ليتم استخدامه في جميع السوائل غير القابلة للاشتعال. وغير مناسب للاستخدام في حالة  
وجود خليط تخدير قابل للاشتعال مع وجود هواء. أو مع الأوكسجين أو مع أكسيد النيتروز.
- احرص على إبقاء كابل توصيل التيار الكهربائي بعيداً عن الأسطح الساخنة.
- احرص على إبقاء كابل توصيل التيار الكهربائي بعيداً عن الحيوانات (على سبيل المثال. القوارض). وإلا يمكن لهذه الحيوانات أن تتسبب في تضرر  
وتلف العزل المغطى لكابل توصيل التيار الكهربائي.
- لا تلمس قابس التيار وأنت ميلل اليدين. لا تستخدم الجهاز في البيئات الرطبة (على سبيل المثال أثناء الاستحمام في الحوض أو أثناء الأغتسال  
في الدش). لا تغمس الجهاز في الماء؛ في حالة حدوث ذلك قم فوراً بتنزع قابس التيار عن مقبض (مأخذ) التيار. لا تحاول إخراج أو لمس الجهاز  
المغموس في الماء. قم بتنزع قابس التيار قبل القيام بذلك. احمل الجهاز فوراً إلى أحد مراكز خدمة العملاء وتقديم الدعم الفني FLAEM المصرح  
لها أو إلى وكيل التوزيع الخاص بكم والذي تتفون به.

- استخدم الجهاز فقط في البيئات الخالية من الأتربة والغبار وإلا فإن عملية المعالجة قد تتأثر سلباً.
- الغلاف الخارجي للجهاز غير محمي ضد اختراق السوائل. لا تغسل الجهاز تحت الماء الجاري أو عن طريق غمسه في الماء وحافظ عليه بعيداً عن التعرض لرداء الماء أو أي سوائل أخرى.
- لا تعرض الجهاز لدرجات الحرارة القاسية.
- لا تضع الجهاز بالقرب من مصادر الحرارة ولا تحت أشعة الشمس ولا في الأماكن شديدة الحرارة.
- لا تسد بتاتا فتحات التهوية الموجودة على الاستخدام.
- استخدم الجهاز دائماً وهو موضوع على سطح صلب وخالٍ من أية معوقات.
- انزع دائماً قاييس التيار فوراً بعد استخدام الجهاز.
- تم تزويد الجهاز بمصهر (فيوز) كهربى لتوفير عنصر الأمن والسلامة إضافة إلى أنه سهل الوصول إليه في حالة وجود عطب أو تلف ما. قم بفصل التيار عن الجهاز قبل القيام بهذه العملية. عمليات التصليح لابد وأن تتم فقط وحصرها على يد طاقم عمل FLAEM المصرح له بذلك. عمليات التصليح الغير مصرح بها تسقط فاعلية الضمان ويمكن أن تتسبب في خطر على حياة المستخدم.
- **انتبه: لا تعدل هذا الجهاز بدون الحصول على تصريح من الشركة المنتجة.**
- يعتبر المصنع والبائع والمستورد مسئولون عن الآثار الخاصة بالأمن والسلامة والموثوقية والأداءات فقط في حالة: أ) استخدام الجهاز بالشكل الذي يتوافق وتعليمات وإرشادات الاستخدام الواردة ب) يجب أن تكون الشبكة الكهربائية التي يستخدمها الجهاز مطابقة للقواعد والقوانين المعمول بها في هذا الشأن.
- يجب الاتصال بالشركة المصنعة للتبليغ عن المشاكل وأو الطوارئ المتعلقة بتشغيل الجهاز.
- تأكد من أن الصلوات وعمليات غلق الوعاء قد تمت كلها بعناية حتى يمكن تجنب وجود أي تسريبات أثناء الشفط.
- لا تقم بقلب الوعاء عندما يكون متصلاً بالجهاز أثناء عمله حيث يمكن شفط السائل إلى داخل الجهاز مما قد يتسبب في ضرر أو تلف مضخة الشفط. في حالة حدوث ذلك، قم بإطفاء جهاز الشفط فوراً ثم اعمل على تفريره مع القيام بتنظيف الوعاء (ارسله إلى أحد مراكز خدمة العملاء وتقديم الدعم الفني FLAEM المصرح لها).
- مع بدء عمل جهاز الحماية (10) تتوقف عملية الشفط. قم بإطفاء الجهاز ثم قم بتفريغ الوعاء (9) ثم ابدأ في عملية التنظيف.
- ينصح باستخدام الملحقات التشغيلية بشكل شخصي وفردى إضافة إلى استخدام أوعية التجميع وأنابيب التوصيل بنفس الطريقة لتجنب التعرض لخطر إنتقال العدوى بين الأشخاص.
- الأنابيب الطبي (الكانيولا) وأداة التحكم اليدوي في تدفق السائل المشفوط هي منتجات معقمة أحادية الاستخدام. ويجب استبدالها عند كل استخدام.
- تأكد من تاريخ إنتهاء الاستخدام المدون على العبوة الأصلية للأنبوب الطبي (الكانيولا) وتأكد من سلامة العبوة المعقمة. تخلي شركة FLAEM NUOVA مسؤوليتها بأي شكل من الأشكال عن أية أضرار قد تصيب المريض نتيجة لعدم سلامة أو تلف هذه العبوة المعقمة المذكورة نتيجة للعبث بها أو محتوياتها من قبل أطراف أخرى بالشكل الذي يؤثر على التعقيم والتعبئة الأصلية للجهاز بأكمله.
- (\*) المرشح المضاد للبكتيريا/المضاد للفيروسات والمضاد للمياه هو منتج أحادي الاستخدام. استخدام المرشح من قبل نفس المريض يوجب استبداله في خلال الـ 24 ساعة من بداية استخدامه. انتبه: يجب استبدال هذا المرشح المضاد للبكتيريا/المضاد للفيروسات والمضاد للمياه عند علاج كل مريض جديد.

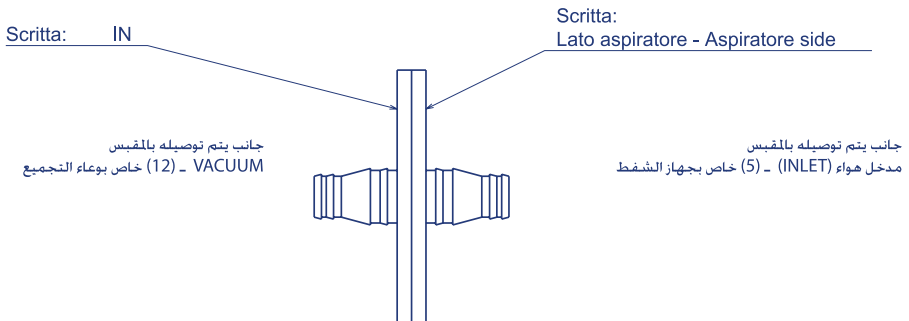
## تعليمات للاستخدام

قبل كل استخدام، يجب فحص الملحقات التشغيلية بعناية كبيرة للتأكد من عدم وجود أية أتربة أو قشور ترسبية أو تكتلات أو مواد سائلة سواء داخل أنبوب التوصيل أو في الوعاء أو في غطاء الغلق الخاص به، إضافة إلى ذلك، يجب تنظيف هذه الملحقات بدقة وعناية وفقاً للتعليمات والإرشادات المشار إليها في فقرة "التنظيف والتطهير والتعقيم". ينصح باستخدام الملحقات التشغيلية بشكل شخصي وفردى إضافة إلى استخدام أوعية التجميع وأنابيب التوصيل بنفس الطريقة لتجنب التعرض لخطر إنتقال العدوى بين الأشخاص.

### تعليمات خاصة بعملية الشفط للمريض:

1. قم بتوصيل الملحقات التشغيلية. مع الاسترشاد والاستدلال بـ "مخطط التوصيل" الموجود على الغطاء. انتبه: المرشح هو مرشح مضاد للمياه إضافة إلى كونه مضاد للبكتيريا/مضاد للجراثيم. كما يعمل كأداة حماية إضافية ويقوم بإيقاف السوائل التي قد تتجاوز عرضياً جهاز الحماية الأساسي. الموجود في غطاء وعاء التجميع.

اتبع التعليمات الواردة أدناه كي تقوم بعملية التجميع بالشكل الصحيح:



2. قم بإدخال كابل توصيل التيار الكهربائي (17) في مقبس للتيار في الشبكة التي يجب أن يناسب قوة التيار فيها قوة التيار المطلوبة للجهاز. يجب أن يكون مقبس التيار أيضاً في مكان قريب يسهل الوصول إليه بسرعة عند الحاجة إلى فصل التيار عن الجهاز بشكل سريع.
3. قم بتشغيل الجهاز عن طريق تشغيل المفتاح القاطع (2). مع الإنتباه إلى أن الجهاز مزود بخاصية الاستخدام المستمر على مستوى أفقي من أجل التشغيل الصحيح لجهاز الحماية (10) الموجود عند مدخل السائل المشفوط في مضخة الشفط والخال من الجوانب للسماح بعملية تبريد المحرك بشكل مناسب.
4. للقيام بعمليات الشفط بشكل أكثر راحة وسهولة. قم بضبط قيمة إنخفاض الضغط المرغوب فيها (بار) عن طريق منظم الفراغ (4). عند لف المقبض في اتجاه عقارب الساعة يتم الحصول على قيمة إنخفاض ضغط أعلى ولفه عكس اتجاه عقارب الساعة يتم الحصول على قيمة إنخفاض ضغط أقل؛ يمكن معرفة هذه القيم المذكورة عن طريق قراءتها على أداة "جهاز قياس الفراغ" (3). لتسريع عملية الشفط ولتسهيل عمليات التنظيف. يُنصح بإدخال حوالي 400 مل من المياه في الوعاء (16).
5. قم بوضع إصبع على فتحة التحكم اليدوي في تدفق السائل المشفوط (15) مع القيام بعمل نبضات. ابدأ عملية الشفط على المريض عن طريق الأنوب الطبي (الكانيولا).
6. بعد انتهاء عملية الشفط. ثم قم بإطفاء الجهاز.
7. قم بنزع قابس التيار ثم ابدأ في عملية التفريغ ثم عمليات تنظيف الوعاء وأنابيب التوصيل.

### التنظيف والتنظيف الصحي والتطهير والتعقيم

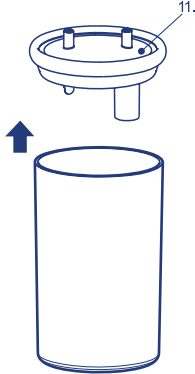
قم بإطفاء الجهاز قبل البدء في أية عملية تنظيف ثم قم بنزع كابل توصيل التيار الكهربائي عن مقبس التيار.

#### تنظيف الجهاز

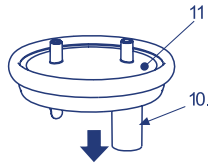
استخدم فقط قطعة قماش مبللة بسائل تنظيف مضاد للبكتيريا (بحيث يكون غير كاشط وخال من المذيبات من أية نوعية).

#### وعاء التجميع وأنابيب التوصيل

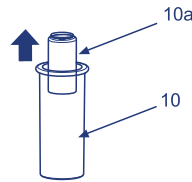
- قم بفصل الأنبوب الطبي (الكانيولا) (16). وأداة التحكم اليدوي في تدفق السائل المشفوط (15) وأنبوب (14) وعاء التجميع (9). قم بفصل الأنابيب (8) (6) سواء الخاصة بالوعاء أو تلك الخاصة بالمرشح (7) ثم قم بنزع الوعاء من دعامةه المخصصة له مع المحافظة عليه في وضع عمودي ثم قم بعملية التفريغ (في المنزل في المراوح. في المستشفى في وعاء جميع المواد الحيوية). ثم قم بعمليات تنظيف هذا الوعاء. مع القيام بعملية الفك كما هو موضح بالشكل:



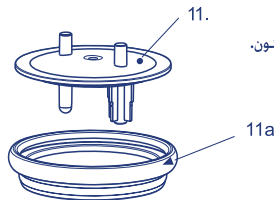
1. قم بفك جهاز الحماية (10) من غطاء غلق الوعاء (11)



2. قم باستخراج العوَّام (10a) من جهاز الحماية (10).



3. قم بفك حشوة منع التسرب المصنوعة من السيليكون. (11a) من غطاء غلق الوعاء (11)



## التنظيف الصحي

قبل وبعد أية عملية استخدام للجهاز، قم بتطهير وعاء تجميع السوائل المشفوفة وأنباب التوصيل عن طريق اختيار أحد الطرق الآتية:

**(طريقة أ):** قم بشطف المكونات المفردة (6,8,9,10,10a,11,11a,14) بالماء الساخن (درجة حرارته حوالي 40 درجة مئوية) الصالح للشرب مع استخدام منظف مخفف يستخدم للأطباق (غير كاشط) أو في غسالة الأطباق مع دورة مياه ساخنة.

**(طريقة ب):** قم بغمس المكونات المفردة (6,8,9,10,10a,11,11a,14) في سائل به نسبة 60 % ماء و 40 % خل أبيض. في النهاية قم بإعادة شطف هذه المكونات بغزارة بالماء الساخن (درجة حرارته حوالي 49 درجة مئوية) الصالح للشرب.

**(طريقة ج):** قم بغلي المكونات المفردة (6,8,9,10,10a,11,11a,14) في الماء لمدة 20 دقيقة؛ من المفضل استخدام مياه منزوعة المعادن أو مَقْفَرَة لتجنب تكون الترسبات الكلسية.

بعد تطهير الملحقات التشغيلية، قم برج هذه الملحقات التشغيلية بقوة ثم قم بفردها على منشفة ورقية، أو بدلاً من ذلك قم بتجفيفها باستخدام تيار هواء ساخن (على سبيل المثال باستخدام مجفف شعر).

## التطهير

### الملحقات التشغيلية القابلة للتطهير هي (6,8,9,10,10a,11,11a,14).

عملية التطهير المذكورة والموصوفة في هذه الفقرة هي عملية يتم القيام بها قبل استخدام الملحقات التشغيلية كما أنها عملية فعالة على المكونات الخاضعة لهذا الإجراء في حالة احترام ومراعاة كل النقاط الخاصة بها فقط إذا ما كانت هذه الملحقات التشغيلية قد خضعت إلى عملية التنظيف الصحي كخطوة سابقة لعملية التطهير هذه.

يجب أن يكون المطهر المستخدم في هذه العملية من نوعية الكلوروكسيدين الإلكتروليتي (محلول مطهر) (عنصر نشط: هيبوكلوريت الصوديوم)، المخصصة لعمليات التعقيم والمناحة في جميل الصيدليات.

## التنفيذ:

- قم بملء وعاء ما ذا أبعاد مناسبة يمكن أن يحتوى بداخله على جميع المكونات الفردية المراد تطهيرها بالسائل الذي تركيبه الأساسي من الماء الصالح للشرب ومن المطهر، مع ضرورة احترام النسب المحددة على عبوة المطهر نفسه.
- قم بغمس كل مكون في سائل التطهير مع الحرس على عدم تكون فقاعات هواء عند ملاسة المكونات لسائل التعقيم، اترك المكونات مغمورة للفترة الزمنية المحددة على عبوة المطهر، والمرتبطة بالتركيز المختار لتجهيز سائل التطهير.
- اخرج المكونات المطهرة ثم قم بشطفها بغزارة بالماء الفاتر الصالح للشرب.
- بعد تطهير الملحقات التشغيلية، قم برج هذه الملحقات التشغيلية بقوة ثم قم بفردها على منشفة ورقية، أو بدلاً من ذلك قم بتجفيفها باستخدام تيار هواء ساخن (على سبيل المثال باستخدام مجفف شعر).
- تخلص من سائل التطهير وفقاً للتعليمات والإرشادات التي تحددها الشركة المصنعة لهذا المطهر.

## التعقيم

### الملحقات التشغيلية القابلة للتعقيم هي (6,8,9,10,10a,11,11a,14).

عملية التعقيم المذكورة والموصوفة في هذه الفقرة هي عملية فعالة على المكونات الخاضعة لهذا الإجراء في حالة احترام ومراعاة كل النقاط الخاصة بها فقط إذا ما كانت هذه الملحقات التشغيلية قد خضعت إلى عملية التطهير كخطوة سابقة لعملية التعقيم هذه، وإذا تمت بالشكل الذي يتوافق مع ال ISO 17665-1.

الأجهزة: جهاز تعقيم يعمل بالبخار مع وجود فراغ مجزأ وضغط زائد مطابق للقاعدة EN 13060.

التنفيذ: قم بتغليظ كل ملحق تشغيلي سيتم استخدامه في النظام مع استخدام نظام التغليف ذا الحواجز المعقمة المطابق للقاعدة EN 11607. ادخل المكونات المغلفة في جهاز التعقيم الذي يعمل بالبخار وتأكد من المحافظة على وعاء التجميع (9) في وضعية عمودية.

ابدأ عمل دورة التعقيم مع ضرورة احترام تعليمات وإرشادات الاستخدام داخل الجهاز مع إختيار درجة الحرارة المناسبة:

- 134° درجة مئوية بفترة زمنية قدرها 10 دقائق كبداية لعدد مرات أقصاه 30 مرة بالنسبة لأنابيب السيليكون (6,8,14) و حشوة الغلق (11a).
- 121° درجة مئوية لمدة 15 دقيقة كبداية ولعدد مرات أقصاهها 50 مرة للوعاء المصنوع من البولي كربون (9).

**الحفظ:** احفظ المكونات المعقمة بالطريقة المحددة في تعليمات وإرشادات الاستخدام الخاصة بنظام التغليف ذا الحواجز المعقمة، حسب الأختيار.

- الأنبوب الطبي (الكانيولا) وأداة التحكم اليدوي في تدفق السائل المشفوف هي منتجات معقمة أحادية الاستخدام، ويجب استبدالها بعد كل استخدام.
- المرشح (9) المضاد للتلوث البكتيري\ الفروسي هو مرشح مضاد للمياه وأحادي الاستخدام ويجب استبداله عند تغيير المريض الذي يستخدم الجهاز، في حالة استخدام الجهاز مع مريض واحد فقط فإن المرشح يجب استبداله في خلال 24 ساعة.

قبل إجراء أية عملية قم بإطفاء الجهاز وأفضل كابل التيار عن المقبس.

المشكلة	السبب	الحل
الجهاز لا يعمل	لم يتم إدخال كابل التيار الكهربائي في مقبس الجهاز أو في مقبس التيار الكهربائي	- قم بإدخال كابل التيار الكهربائي في المقبس
لا تتم عملية الشفط	لم يتم إدخال غطاء وعاء التجميع بصورة صحيحة في الوعاء	- قم بإدخال الغطاء في وعاء التجميع بصورة صحيحة
	حشوة منع تسرب الغطاء ليست في مكانها	- قم بتثبيت حشوة منع تسرب الغطاء بصورة صحيحة
لا تتم عملية الشفط بسبب خروج السوائل	فلتر مسدود	- قم باستبدال الفلتر
العوأم محجوز (معترض)	ترسبات كلسية على العوأم	- قم بنزع الغطاء من الوعاء، فك جهاز الحماية وانزع العوأم، ثم قم بإجراء عمليات التنظيف كما هو مودون في فقرة "التنظيف والتطهير والتعقيم"
قوة الفراغ خفيفة و/أو معدومة	منظم الفراغ مفتوح كليًا	- أغلق المنظم كليًا وتأكد من قوة الفراغ
	فلتر الحماية محجوز أو معترض	- قم باستبدال الفلتر
	أنابيب التوصيل بالفلتر وبالجهاز مسدودة، منحنية أو مفصولة	- تحقق من حالة الأنابيب، استبدلها إذا كانت مسدودة وقم بتوصيلها بصورة صحيحة كما هو موضح في "مخطط التوصيل" في هذا الكتيب
	صمام الطفح المفرط في غطاء الوعاء مقفل أو محجوز (معترض)	- قم بتحرير صمام الطفح المفرط، احفظ الجهاز في وضع عمودي
	مضخة وسخة أو مسدودة أو تالفة	- قم بحمل الجهاز لدى بائعك الخاص أو مركز خدمة الدعم الفني المعتمد <b>FLAEM</b>

بعد التحقق من الحالات المذكورة أعلاه وإذا استمر الجهاز بعدم العمل بصورة صحيحة، ننصحكم بمراجعة بائعكم الخاص أو مركز خدمة الدعم الفني المعتمد **FLAEM** الأقرب لكم.

#### مواصفات فنية خاصة بالمحقات التشغيلية

- مرشح مضاد للبكتيريا/مضاد للفيروسات ومضاد للمياه أحادي الاستخدام
- وعاء تجميع مصنوع من ال PC به غطاء كامل.
- أنبوب من السيليكون 7,5 x 13 Ø مم L 370 مم.
- أنبوب من السيليكون 7,5 x 13 Ø مم L 1300 مم.
- أنبوب من السيليكون 7,5 x 13 Ø مم L 80 مم.
- أنبوب طبي (كانيولا) معقم احادي الاستخدام CH18
- أداة تحكم يدوي في تدفق السائل المشفوط (أحادي الاستخدام).

## التلوث الميكروبي

ينصح في حالة وجود أمراض لها علاقة بخطر الانتقال بالعدوى أو بالتلوث الميكروبي بأن يتم استخدام الملحقات التشغيلية بشكل فردي شخصي إضافة إلى وعاء تجميع السوائل المشفوفة وأنابيب الربط (قم باستشارة طبيبك الخاص).

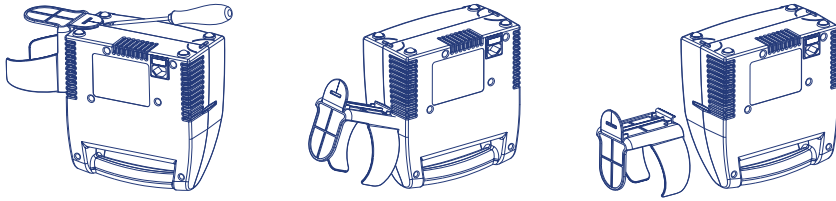
## تفاعلات:

المواد المستخدمة للملازمة مع الإفرازات هي البوليمرات الحرارية البلاستيكية ذات الثبات المرتفع والمقاومة الكيميائية (PP, PC, SI). ومع ذلك ليس من المستبعد حدوث تفاعلات. لذلك يُقترح ما يلي: أ) تجنب دائماً الملابس الطويلة الزمن بين السائل ووعاء التجميع أو الأنابيب، وقم بعملية التطهير فوراً بعد كل استخدام. ب) في حالة وجود أي مواقف غير طبيعية، على سبيل المثال وجود ارتخاءات أو تشققات في الملحقات التشغيلية، قم بإيقاف عملية الشفط بسرعة وقم باستبدال الأدوات المستخدمة المتضررة. اتصل بمركز خدمة العملاء المصريح له مع تحديد طرق الاستخدام.

ملاحظة هامة: استخدم فقط ملحقات تشغيلية أصلية **FLAEM**

## حامل وعاء التجميع

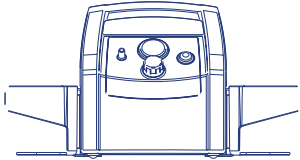
من أجل توفير عنصر الراحة عند الاستخدام، يمكن فك وإعادة تركيب حامل وعاء التجميع على الجانب (يمين أو يسار) الذي ترونه أكثر مناسبة وراحة كما هو موضح في الشكل:



باستخدام أداة ما، قم بنزع حامل وعاء التجميع من قاع الجهاز ثم قم بلفه بالطريقة التي يمكنك من نزعها.

قم بشيكه من جديد، مع القيام بالعملية السابقة ولكن بشكل معكوس، على الجانب الذي ترغب فيه.

تأكد من أن حامل وعاء التجميع قد تم تركيبه بالشكل الصحيح في قاع الجهاز. يسمح هذا النظام بتركيب حتى عدد 2 من حامل وعاء تركيب.



## مواصفات فنية

### Mod. P1211EM

مضخة شفط دوارة تعمل بمكبس، مع وجد غطاء حماية حراري، خالية من التشحيم.

V ~ 50 Hz / 210 VA 230  
x T2A 250V 1

تفريغ عالي \ تدفق منخفض

من 0,05- إلى 0,86 بار تقريباً  
(فئة الدقة 2,5)

13,5 لتر\دقيقة تقريباً

32,5 سم (عرض) x 12 (عمق) x 23,5 سم (ارتفاع)

2,4 كجم

56 56 dB (A) (تقريباً)

مستمر

CE 0051

التغذية بالتيار \ القوة

فيوز

الشفط

مستوى الفراغ القابل للضغط:

أقصى مستوى لتدفق الهواء:

أبعاد الجهاز

الوزن

مستوى الضوضاء (على متر)

الاستخدام

مطابق للتوجيه CEE 93/42

## أجزاء مستخدمة

الأجزاء المستخدمة نوعية BF هي:

ظروف الاستخدام:

ملحقات تشغيلية للمريض (16)  
أقل درجة حرارة هي 5° م : أقصى درجة هي 35° م  
درجة الرطوبة في الهواء: الحد الأدنى هو 10 %: الحد الأقصى هو 95 %

أقل درجة حرارة هي 25° م : أقصى درجة هي 70° م  
درجة الرطوبة في الهواء: الحد الأدنى هو 10 %: الحد الأقصى هو 95 %

شروط التخزين:

الضغط الجوي

للاستخدام \ الحفظ الجهاز:

الحد الأدنى 690 hPa : الحد الأقصى 1060 hPa

## الرموز

-  جهاز من فئة II
-  أجزاء مستخدمة من نوع BF
-  انتبه، تحقق من تعليمات الاستخدام
-  أحادي الاستخدام
-  تيار متردد
-  تعقيم بأوكسيد الإيثيلين
-  رقم الجهاز التسلسلي



خطر: الصدمة الكهربائية.  
تسبب: الموت.  
لا تستخدم الجهاز عن الاستحمام في الحوض أو تحت الدش

I

مشتعل "ON"

عندما ينطفئ الجهاز، يقوم المفتاح القاطع بإيقاف عمل الضاغط (المكبس) فقط على واحدة من مرحلتى التغذية بالتيار الكهربائي.



مطفئ "OFF"



علامة CE الطبية تشير إلى التوجيه الأوروبي CEE 93/42 والتعديلات اللاحقة



بدون لانتيس



سنة التصنيع



المُصنِّع



التوافق TÜV  
ISO 10079-1 المرجح

## التخلص من الجهاز

بالتطابق مع التوجيه الأوروبي CE/2002/96، يشير الرمز الموجود على الجهاز بأن هذا الجهاز المطلوب التخلص منه يعتبر من النفايات، ويجب بالتالي أن يتم تجميعه ووضعها وفقاً لنظام "تجميع النفايات وفقاً لنوعيتها". لذلك، على المستخدم أن يقوم بتسليم (أو أن يطلب تسليم) هذه النوعية من النفايات إلى مراكز الجمع المنفصل للنفايات المحددة من قبل الإدارات المحلية، أو القيام بتسليمه إلى وكيل التوزيع عند شراء جهاز جديد من نفس نوعية الجهاز المطلوب التخلص منه. تساعد عملية الجمع المنفصل للنفايات وما يليها من عمليات معالجة واستعادة وتفكيك في إنتاج أجهزة ومعدات جديدة باستخدام المواد المدورة المعاد تصنيعها، الأمر الذي يقلل من التأثيرات السلبية لهذه النفايات على البيئة وعلى الصحة عند التعامل معها بشكل غير مناسب أو غير مسئول. عملية التخلص من المنتجات بشكل غير سليم وغير قانوني من قبل المستخدم تعرض المستخدم ومن يقوم بهذه العملية إلى العقوبات الإدارية الواردة في المادة رقم 50 والتعديلات اللاحقة الواردة في المرسوم التشريعي رقم 22 لعام 1997.



## التوافق الكهرومغناطيسي

تم دراسة هذا الجهاز ليتمكن من تحقيق متطلبات محددة ومطلوبة حالياً في مجال التوافق الكهرومغناطيسي (EN 60 601-1-2:2007). تحتاج الأجهزة الكهروطبية إلى رعاية وعناية خاصة، في مرحلة التركيب وفي مرحلة الاستخدام أيضاً، وفقاً لمتطلبات الكهرومغناطيسية EMC، وبالتالي، فإنها يجب أن يتم تركيبها وأو استخدامها بشكل يتطابق ويتوافق مع ما هو محدد ومبين من قبل الشركة المصنعة. هناك خطر حدوث تداخل كهرومغناطيسي مع الأجهزة الأخرى القريبة، وخاصة الأجهزة الأخرى المستخدمة للتحليل والمعالجة. يمكن لأجهزة الراديو وأجهزة الاتصالات المحمولة وأجهزة الهواتف المحمولة RF (الهواتف المحمولة وشبكات الإنترنت اللاسلكية) أن تسبب تداخل وتأثير مع عمل الأجهزة الكهرومغناطيسية. مزيد من المعلومات يرجى زيارة موقعنا على شبكة الإنترنت [www.flaemnuova.it](http://www.flaemnuova.it). تحتفظ شركة Flaem بالحق في إجراء أية تعديلات فنية أو تشغيلية على المنتج دون إشعار مسبق.

# CERTIFICATO DI GARANZIA

## Condizioni di Garanzia:

### L'APPARECCHIO ASPIRA È GARANTITO 3 ANNI DALLA DATA DI ACQUISTO

La garanzia copre qualsiasi difetto derivato dai materiali o dalla fabbricazione, a condizione che l'apparecchio e la batteria non abbiano subito manomissioni da parte del cliente o da personale non autorizzato da FLAEM NUOVA S.p.A., o che siano stati utilizzati in modo diverso dalla loro destinazione d'uso. La garanzia copre inoltre la sostituzione o la riparazione dei componenti con vizi di fabbricazione.

Sono esclusi dalla presente garanzia le parti soggette a naturale usura, i danni derivati da usi impropri, da cadute, dal trasporto, dalla mancata manutenzione o comunque da cause non attribuibili al costruttore.

FLAEM NUOVA S.p.A. declina ogni responsabilità per eventuali danni, diretti od indiretti, a persone, animali e/o cose derivati dal mancato o non corretto funzionamento oppure causati dall'uso improprio dell'apparecchio.

La garanzia si applica su tutto il territorio italiano con l'ausilio dei Centri Assistenza Tecnica Autorizzati, per il resto del mondo la Garanzia viene applicata dall'Importatore o Distributore.

In caso di guasto, l'apparecchio adeguatamente pulito e impacchettato, deve essere inviato tramite spedizione postale e/o portato al Centro di Assistenza Tecnica Autorizzato (vedi elenco SERVICE di tutti i Centri Assistenza inserito nella confezione), allegando il presente tagliando debitamente compilato e lo scontrino fiscale o fattura d'acquisto (attenzione: l'importo del prodotto deve essere leggibile, non cancellato); diversamente la garanzia non sarà ritenuta valida e sarà addebitato l'importo della prestazione e del trasporto.

Le spese postali di spedizione e riconsegna dell'apparecchio sono a carico del Centro di Assistenza Tecnica Autorizzato nel caso di operatività della garanzia. Nel caso in cui il Centro di Assistenza Tecnica Autorizzato dovesse riscontrare che l'apparecchio è esente da difetti e/o risulta funzionante, il costo della prestazione e gli altri eventuali costi di spedizione e di riconsegna dell'apparecchio saranno a carico del cliente. Per motivi igienici, relativi a contaminazione microbica, il prodotto è da ritenersi ad uso strettamente personale pertanto in caso di malfunzionamento l'apparecchio verrà riparato in tempo congruo. FLAEM NUOVA S.p.A. non risponde di ulteriori estensioni del periodo di garanzia assicurate da terzi.

**ATTENZIONE: LA GARANZIA È VALIDA SOLO SE COMPILATA INTERAMENTE E MUNITA DI SCONTRINO FISCALE / FATTURA O ANALOGO DOCUMENTO CHE NE COMPROVI LA DATA DI ACQUISTO.**

N° di Serie Apparecchio:

Difetto riscontrato .....

Allegare lo scontrino fiscale o fattura d'acquisto

Rivenditore (timbro e firma)

**GB** The warranty terms here specified are valid only in Italy for Italian residents. In all other countries, the warranty will be provided by the local dealer that sold you the unit, in accordance with the applicable laws.

**F** Cette garantie n'est applicable que pour les clients résidant en Italie; pour les clients d'autres pays, la garantie est fournie par le distributeur local qui a vendu l'appareil, conformément aux lois en vigueur.

**NL** Deze garantie is alleen geldig voor klanten die in Italië wonen, terwijl voor de klanten van andere landen de garantie verstrekt zal worden door de plaatselijke distributeur, die het apparaat verkocht heeft, in overeenstemming met de toepasselijke wetten.

**D** Diese Garantie ist nur für in Italien ansässige Kunden gültig. Kunden aus anderen Ländern erhalten die Garantie - in Übereinstimmung mit den anzuwendenden Gesetzen - vom Ortshändler, der das Gerät verkauft hat.

**E** Esta garantía es válida sólo para los clientes residentes en Italia. Para los clientes de otros países, la garantía será otorgada por el distribuidor local que ha vendido el aparato, en conformidad con lo dispuesto por las respectivas normas legales.

**RUS** Данная гарантия действительна только для клиентов постоянно проживающих в Италии для клиентов из других стран гарантия выдается местным дистрибутором осуществившим продажу прибора в соответствии с действующим законодательством

**PL** Warunki gwarancji tutaj specyfikacje ed są ważne tylko we Włoszech dla włoskich rezydentów.

**PL** We wszystkich innych krajach, gwarancja zostaną dostarczone przez lokalnego dealera, który sprzedał ci jednostki, zgodnie z obowiązującymi przepisami prawa.

**GR** Εγγύηση: η εγγύηση θα δοθεί από τον τοπικό έμπορο απ' όπου αγοράσατε την συσκευή, σύμφωνα με τους ισχύοντες νόμους.

**AR** الضمان: يتم تسليم الضمان بواسطة البائع المحلي طبقاً لما نص عليه القانون

Fabbricante / Manufacturer:  
**FLAEMNUOVA**

Elettromedicali / Elettrodomestici

Via Colli Storici, 221, 223, 225 - 25015 S. MARTINO D/B. (BS) - ITALY

Tel. +39 030 9910168 r.a. + Fax +39 030 9910287

[www.flaem.it](http://www.flaem.it)

© Copyright by FLAEM NUOVA S.p.A., 2011

cod. 15481-0 rev.01/2013  
(TUV 01)