

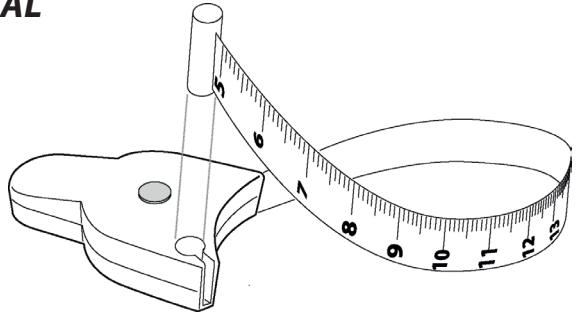


**GIMA**

PROFESSIONAL MEDICAL PRODUCTS

---

**MISURATORE A NASTRO**  
**BODY TAPE MEASURE**  
**MESURE DU CORPS PAR RUBAN**  
**CINTA MÉTRICA DEL CUERPO**  
**FITA MÉTRICA CORPORAL**  
**ΜΕΖΟΥΡΑ ΣΩΜΑΤΟΣ**



## PORTUGUESE

A fita métrica serve para medir a circunferência até 152 cm no máximo. Pode ser usada sobre qualquer parte do corpo que tenha forma circular (abdomen, biceps, etc.).

*Não puxar com força; a mola ou a fita poderiam quebrar ou serem deformadas.*

*Guardar fora do alcance das crianças.*

Puxar lentamente a fita e apoiá-la, sem enrolar, em volta da parte do corpo que deve ser medida; apertar o botão para facilitar a liberação da fita.

Introduzir a parte terminal da fita no furo específico (furo redondo) respeitando o orientamento e apertar o botão para re-enrolar a fita, para que fique bem esticada.

Ler a medida correspondente, no ponto de saída da fita.

Aconselhamos de limpar o dispositivo com um detergente delicado que não deteriore a fita e a impressão.

Re-enrolar sempre a fita cada vez que se conclui o uso.

As medições são apenas indicativas.

### CONDIÇÕES DE GARANTIA GIMA

Aplica-se a garantia B2B padrão GIMA de 12 meses.

## GIMA 27343

Fabbricante/Manufacturer/Fabricant/

Fabricante/Fabricante/Κατασκευαστής

**YUYAO BOLI MEASURING TOOL FACTORY**

No.18, Tangjiazha Road, Macaotou Village, Mazhu Town, Yuyao City

315400 Ningbo, Zhejiang Province, China

771216136@qq.com

**REF** **TM008**

Importato da / Imported by / Importé de / Importado de / Importado de / Εισαγόμενα από:

**Gima S.p.A.**

Via Marconi, 1 - 20060 Gessate (MI) Italy

gima@gimaitaly.com - export@gimaitaly.com - [www.gimaitaly.com](http://www.gimaitaly.com)

Made in China

