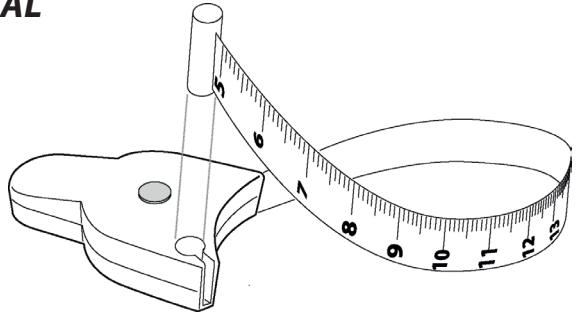




GIMA

PROFESSIONAL MEDICAL PRODUCTS

MISURATORE A NASTRO
BODY TAPE MEASURE
MESURE DU CORPS PAR RUBAN
CINTA MÉTRICA DEL CUERPO
FITA MÉTRICA CORPORAL
ΜΕΖΟΥΡΑ ΣΩΜΑΤΟΣ



La cinta de medición es un instrumento para medir la circunferencia de hasta 152 cm. Se puede utilizar en cualquier parte del cuerpo de forma circular (abdomen, bíceps, etc.).

No tire con violencia ya que el resorte o la cinta podrían romperse o deformarse.

Manténgase fuera del alcance de los niños.

Tire lentamente la cinta y la envuelva, sin torcerla, sobre la parte del cuerpo por medir; presione el pulsador para que la cinta salga fácilmente.

Introduzca la parte terminal de la cinta en la sede específica (agujero redondo) respetando la orientación y presione el pulsador para envolver la cinta hasta que esté bien tendida.

Lea la medición en correspondencia con la ranura de salida de la cinta.

Aconsejamos limpiar el instrumento con un detergente delicado que no estropee o dañe la cinta y la impresión.

Envuelva siempre la cinta después de su uso.

La medición es exclusivamente indicativa.

CONDICIONES DE GARANTÍA GIMA

Se aplica la garantía B2B estándar de Gima de 12 meses.

GIMA 27343

Fabbricante/Manufacturer/Fabricant/

Fabricante/Fabricante/Κατασκευαστής

YUYAO BOLI MEASURING TOOL FACTORY

No.18 ,Tangjiazha Road,Macaotou Village,Mazhu Town,Yuyao City

315400 Ningbo,Zhejiang Province,China

771216136@qq.com

REF **TM008**

Importato da / Imported by / Importé de / Importado de / Importado de / Εισαγόμενα από:

Gima S.p.A.

Via Marconi, 1 - 20060 Gessate (MI) Italy

gima@gimaitaly.com - export@gimaitaly.com - www.gimaitaly.com

Made in China

