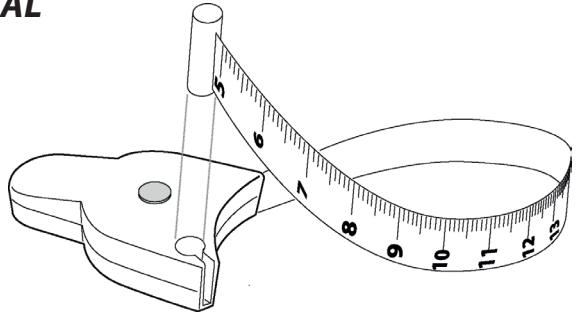




GIMA

PROFESSIONAL MEDICAL PRODUCTS

MISURATORE A NASTRO
BODY TAPE MEASURE
MESURE DU CORPS PAR RUBAN
CINTA MÉTRICA DEL CUERPO
FITA MÉTRICA CORPORAL
ΜΕΖΟΥΡΑ ΣΩΜΑΤΟΣ



FRANÇAIS

Le ruban à mesurer est un instrument de mesure périmétrique de 152 cm de long. Il peut être utilisé sur toutes les parties du corps de forme circulaire (abdomen, biceps, etc.).

Ne pas tirer trop fort : le ressort ou le ruban pourraient se casser ou se déformer.

Conservez hors de la portée des enfants.

Tirer doucement sur le ruban et l'appliquer, sans l'entortiller, sur la partie du corps à mesurer; appuyer sur le bouton pour faciliter le relâchement du ruban.

Insérer l'extrémité du ruban dans le siège prévu (trou rond) en respectant l'orientation et appuyer sur le bouton pour rembobiner le ruban jusqu'à ce qu'il soit bien tendu.

Lire la mesure au niveau de la fente de sortie du ruban.
Nous conseillons de nettoyer l'instrument avec un détergent délicat qui n'entame ni n'abîme le ruban et la graduation imprimée. Tou-
jours rembobiner le ruban après l'utilisation.
Les mesures ne sont qu'indicatives.

CONDITIONS DE GARANTIE GIMA

La garantie appliquée est la B2B standard Gima de 12 mois.

GIMA 27343

Fabbricante/Manufacturer/Fabricant/
Fabricante/Fabricante/Κατασκευαστής

YUYAO BOLI MEASURING TOOL FACTORY

No.18 ,Tangjiazha Road,Macaotou Village,Mazhu Town,Yuyao City
315400 Ningbo,Zhejiang Province,China
771216136@qq.com

REF **TM008**

Importato da / Imported by / Importé de / Importado de / Importado de / Εισαγόμενα από:

Gima S.p.A.

Via Marconi, 1 - 20060 Gessate (MI) Italy

gima@gimaitaly.com - export@gimaitaly.com - www.gimaitaly.com

Made in China

