

COMODA 4 IN 1 PIEGHEVOLE

Ref. RA-211007N



Il colore del dispositivo nella foto è puramente indicativo

Descrizione

Comoda 4 in 1 con struttura pieghevole in alluminio e poggia-braccia con imbottitura in poliuretano. Il dispositivo è costituito da una seduta paraspruzzi e un copri-seduta che si agganciano alla barra metallica trasversale e un secchio estraibile con manico e coperchio. È possibile predisporre la seduta senza il fondo. L'altezza della seduta è regolabile in 7 diversi livelli tramite perni di fissaggio posti alla base della struttura. Dispositivo utilizzabile in 4 modalità: comoda, rialzo WC, sedia da doccia e telaio stabilizzante. Questo modello può essere smontato e piegato per facilitarne il trasporto o per essere comodamente riposto grazie ai tubi estraibili. Puntali in gomma antiscivolo contribuiscono a migliorare la stabilità della struttura.

Destinazione d'uso

Ausilio per evacuazione e per igiene personale, destinato a persone con ridotte capacità motorie.

Identificazione prodotto

Dispositivo Medico	<input checked="" type="checkbox"/> SI	<input type="checkbox"/> NO
Codice CND	Y091203	
Identificativo di Registrazione BD/RDM	2216321/R	
Identificativo di registrazione EUDAMED	Non ancora rilasciato	
Conformità al Regolamento UE 2017/745 modificato dal Regolamento UE 2020/561	<input checked="" type="checkbox"/> SI	<input type="checkbox"/> NO
Classe del dispositivo medico – MDR 2017/745	<input checked="" type="checkbox"/> I <input type="checkbox"/> Im <input type="checkbox"/> Is <input type="checkbox"/> IIa <input type="checkbox"/> IIb <input type="checkbox"/> III	
Marchatura CE	<input checked="" type="checkbox"/> SI	<input type="checkbox"/> NO

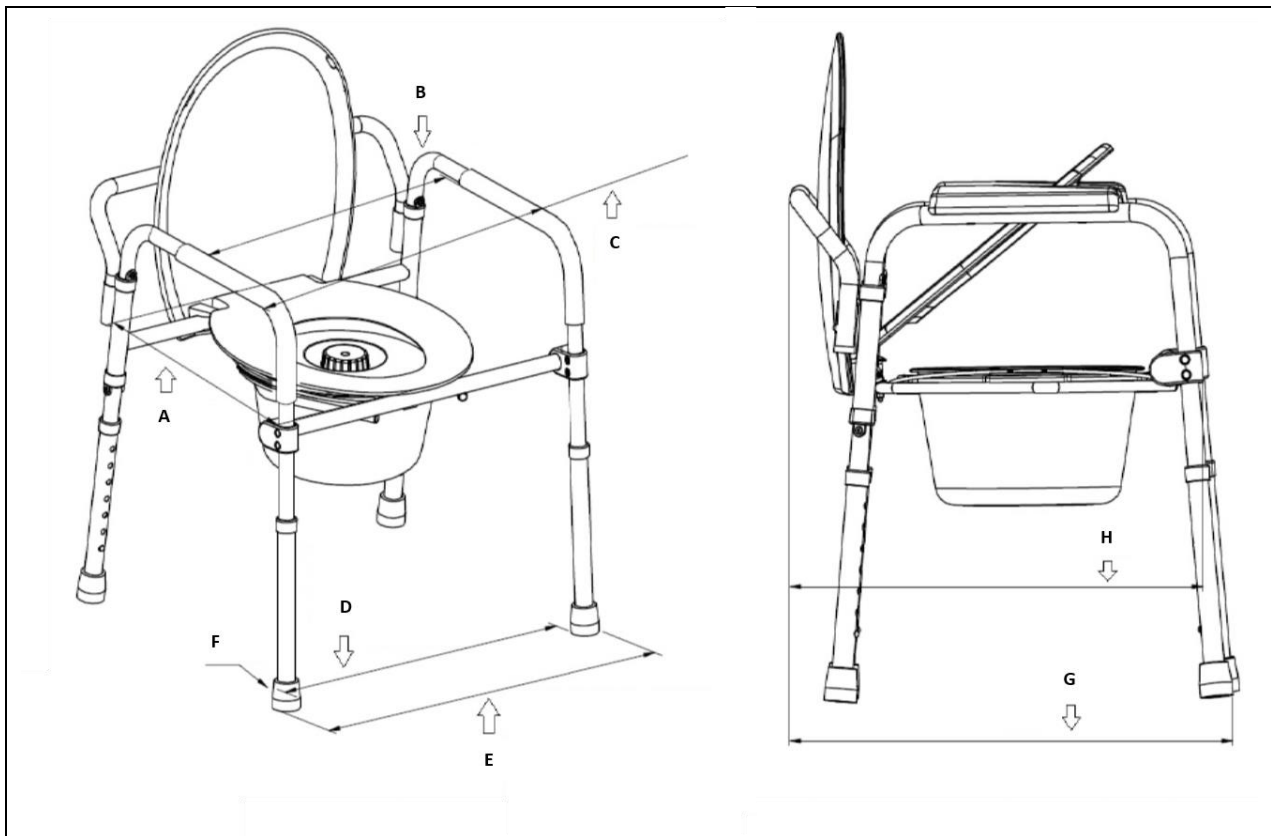
M4.2-03 Rev.5 03/06/2021

Dichiarazione di Conformità del Fabbricante	<input checked="" type="checkbox"/> SI	<input type="checkbox"/> NO
Ente Certificatore	<input type="checkbox"/> SI	<input checked="" type="checkbox"/> NO
Sterile	<input type="checkbox"/> SI	<input checked="" type="checkbox"/> NO
Latex Free	<input checked="" type="checkbox"/> SI	<input type="checkbox"/> NO
Anno immissione in commercio	2017	
Garanzia	24 mesi per difetti di fabbricazione ad esclusione delle parti soggette a usura	
Fabbricante	INTERMED S.r.l.	
SRN Fabbricante	IT-MF-000013039	
Distributore	INTERMED S.r.l.	

IDENTIFICAZIONE UDI

BASIC UDI-DI	805267997AUSILIBAGNOS5
Codice Ref.	UDI-DI
RA-211007N	8052679977000

Caratteristiche Tecniche



M4.2-03 Rev.5 03/06/2021

Profondità della seduta	A = 415 ± 3 mm
Distanza interna tra i due braccioli	B = 475 ± 10 mm
Distanza esterna tra i due braccioli	C = 540 ± 10 mm
Diametro esterno dei braccioli	∅ 37,2 mm
Larghezza interna tra i due puntali (regolazione gamba più bassa)	D = 510 ± 10 mm
Larghezza esterna tra i due puntali (regolazione gamba più bassa)	E = 550 ± 10 mm
Diametro del puntale	F = ∅ 40 mm
Lunghezza totale (incluso il poggia-schiena in metallo)	G = 540 ± 10 mm
Profondità della seduta (incluso il poggia-schiena)	H = 515 ± 10 mm
Larghezza utile della seduta	485 mm
Regolazione altezza della seduta	n. 7 livelli, da 420 a 570 mm
Diametro barre di supporto per il secchio	∅ 12,7 mm
Diametro barre orizzontali	∅ 22,1 e 25,5 mm
Diametro barre verticali	∅ 25,5 e 28,7 mm
Materiale	Struttura di supporto in Alluminio. Imbottitura dei poggia-braccia in Poliuretano. Seduta in Polietilene. Puntali in gomma antiscivolo.
Peso	5 kg
Portata massima	120 kg

Informazioni utili*

CONTROINDICAZIONI E AVVERTENZE	Non sono state rilevate controindicazioni salvo nei casi di accertata sensibilità ai materiali componenti.
CONSERVAZIONE	Conservare il prodotto al riparo da sorgenti di luce, calore e umidità. Evitare l'esposizione diretta ai raggi solari.
MANUTENZIONE E PULIZIA	Pulire con panno morbido e detersivi neutri. Non impiegare sostanze acide né spugne abrasive. Verificare periodicamente l'usura e la tenuta dei puntali in gomma. In caso di eccessivo deterioramento procedere alla sostituzione.
MODALITÀ DI SMALTIMENTO	Smaltire il dispositivo rispettando le normative vigenti in materia di tutela ambientale e raccolta differenziata.

Per ulteriori dettagli attenersi alle istruzioni d'uso a corredo con il dispositivo.

Contenuto della confezione

COMPONENTE	DESCRIZIONE	PZ / CONFEZIONE
RA-211007N	Comoda 4 in 1 pieghevole	1
Manuale d'uso	Istruzioni per il corretto utilizzo del dispositivo.	1

Cronologia delle revisioni

REV.	DATA	MODIFICA
1.0	10/06/2016	Emissione della scheda tecnica secondo il nuovo formato definito.
2.0	03/11/2016	Modifica al layout delle tabelle di identificazione e caratteristiche tecniche di prodotto; aggiunta simbolo CE.
2.1	28/12/2018	Aggiornamento sistema gestione qualità aziendale nel footer della scheda.
2.2	15/03/2019	Aggiornamento delle misure del prodotto.
3.0	08/07/2021	Prima emissione della scheda tecnica secondo nuovo Regolamento MDR
3.1	14/09/2021	Inserimento del SRN fornitore
3.2	02/03/2022	Nuovo numero BDM per aggiornamento MDR

