



GIMA

PROFESSIONAL MEDICAL PRODUCTS

CARRELLO TRIS
TRIS TROLLEY
CHARIOT TRIS
WAGEN TRIS
CARRO TRIS
CARRINHO TRIS

REF 27438

Distribuito da / distributed by / distribué par / distribuido por / vertrieben von /
distribuído por:

Gima S.p.A.

Via Marconi, 1 - 20060 Gessate (MI) Italy

gima@gimaitaly.com - export@gimaitaly.com

www.gimaitaly.com

Made in Italy



ATTENZIONE! Gli operatori devono leggere e capire completamente questo manuale prima di utilizzare il prodotto.

INTRODUZIONE

Si consiglia di leggere attentamente il seguente manuale prima di utilizzare il presidio.

DESCRIZIONE

Il carrello Nuovo Tris è un pratico carrello a tre piani in lamiera verniciata, dotato di 4 ruote in nylon e due comode maniglie laterali, adatto al sostegno e/o trasporto di piccoli elettromedicali.

COMPONENTI:

- N. 3 Ripiani in lamiera 15/10
- N. 2 Struttura in tubolare ovale 40 x 20 x 1.5
- N. 2 Maniglie (già fissate al primo ripiano)
- N. 4 Ruote Ø 50 mm

Sacchetto con materiale di montaggio:

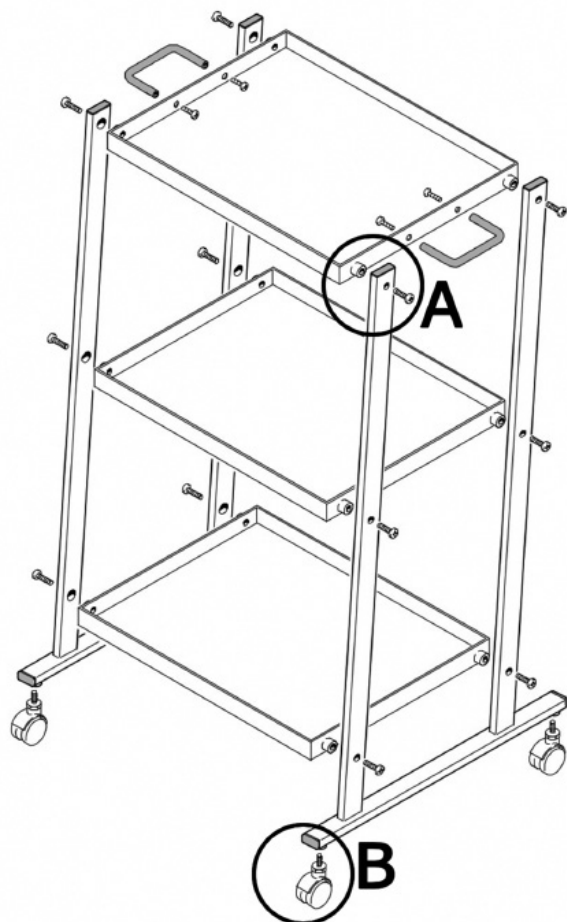
- N. 12 coppie viti TBE 8 x 16 + rondelle
- N. 4 perni inseriti nelle ruote
- N. 2 BRUGOLE da 5 mm



ISTRUZIONI DI MONTAGGIO:

Iniziare la fase di montaggio predisponendo un piano orizzontale di lavoro stabile.

1. Prendere una struttura ed iniziare dal primo ripiano e montare i successivi ripiani sempre dallo stesso lato.

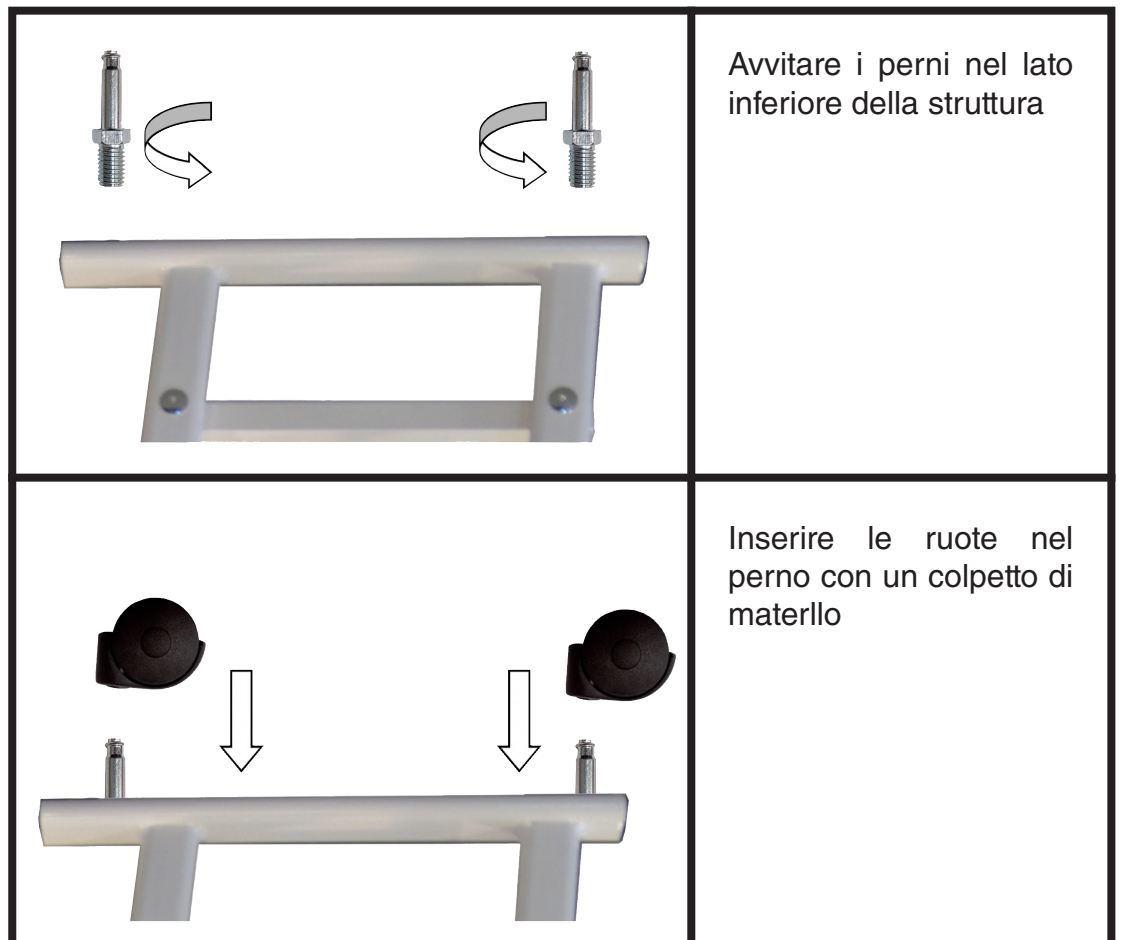


DETTAGLIO A →



2. Fissati i tre ripiani dallo stesso lato, passare al lato successivo.
3. Completata la fase di montaggio dei ripiani, capovolgere il carrello appoggiando il primo ripiano e i gommini neri sul piano di lavoro e passare al fissaggio delle ruote.
4. Avvitare i perni al telaio e successivamente inserire le ruote nel perno aiutandosi con un colpetto di martello.

DETTAGLIO B →



SCHEMA TECNICA

Misure	Carrello 47 x 41 h 83 cm Ripiano 40 x 30 cm (scatola 94,5 x 10 x 46)
Peso	11,3 kg (12,5 con scatola)
Portata massima	40 kg

AVVERTENZE D'USO!

- Verificare che i dadi del bloccaggio siano ben stretti.
- Attenersi alle portate massime indicate nelle schede tecniche.
- Evitare il contatto diretto con ferite aperte.
- Non adatto all'uso in ambienti aperti.

MANUTENZIONE E PULIZIA

- Utilizzare solo ricambi originali.
- Controllare periodicamente tutti i punti di fissaggio.
- Per conservarlo al meglio, si consiglia di evitare l'esposizione prolungata ai raggi solari; il contatto con ambienti salini; il deposito in ambienti molto umidi.
- Lavare le superfici in acciaio inox con acqua saponata ed usare disinfettanti appositi.
- Risciacquare con un panno bagnato ed asciugare con cura.
- Non versare sulle superfici detergenti a base di cloro o ammoniaca, sostanze grasse ed oleose.
- Non usare per la pulizia utensili contenenti ferro. Se necessaria la disinfezione usare solo prodotti idonei non corrosivi.

CONDIZIONI DI GARANZIA GIMA

Si applica la garanzia B2B standard Gima di 12 mesi.