

BAR018 e BAR019

Barella basket



CE Si dichiara che il dispositivo è conforme a REG. UE 745/2017

INDICE

Informazioni generali pag. 2
Avvertenze pag. 3
Descrizione del prodotto pag. 4

Istruzioni operative pag. 5
Manutenzione e pulizia pag. 9

1. INFORMAZIONI GENERALI

1.1 Scopo e contenuto

Questo manuale ha lo scopo di fornire al cliente tutte le informazioni necessarie affinché, oltre a utilizzare adeguatamente il dispositivo, sia in grado di gestire lo strumento nel modo più autonomo e sicuro possibile. Esso comprende informazioni inerenti all'aspetto tecnico, al funzionamento, alla manutenzione, ai ricambi e alla sicurezza.

1.2 Conservazione del manuale d'uso e manutenzione

Il manuale d'uso e manutenzione deve essere conservato, per tutta la durata del dispositivo in uso, nelle vicinanze del prodotto, all'interno di un apposito contenitore e soprattutto al riparo da qualsiasi elemento o sostanza che ne possa compromettere la perfetta leggibilità.

1.3 Simboli utilizzati

Simbolo Significato



Avvertenze generali e/o

specifiche

Consultare istruzioni

d'uso



Numero di lotto



Codice identificativo del prodotto



Prodotto conforme ai requisiti previsti dal Reg. UE 745/2017

1.4 Richiesta di assistenza

Per qualsiasi tipo di informazione relativa alla corretta interpretazione delle istruzioni, all'uso, alla manutenzione, all'installazione o al reso, contattare PVS S.p.A.

1.5 Smaltimento

Una volta inutilizzabili, i dispositivi, qualora non siano stati contaminati da agenti particolari, possono essere smaltiti come normali rifiuti solidi urbani, altrimenti attenersi alle norme vigenti in materia di smaltimento.

Lo smaltimento degli accessori e del dispositivo medico deve essere eseguito secondo le specifiche legislazioni vigenti in ogni paese.

1.6 Etichettatura

Ogni dispositivo viene dotato di un'etichetta, posizionata sul dispositivo stesso e/o sulla confezione, nella quale compaiono i dati identificativi del fabbricante e del prodotto, la marcatura CE, il numero di lotto (LOT). Questa non deve essere mai rimossa o coperta.

2. AVVERTENZE

2.1 Avvertenze generali



- Il prodotto deve essere utilizzato solamente da personale addestrato all'utilizzo di questo dispositivo e non di altri analoghi.
- Prima di effettuare qualsiasi operazione sul dispositivo (come formazione, installazione, impiego), gli operatori devono leggere attentamente le istruzioni contenute nella presente pubblicazione, con particolare attenzione riguardo alle opportune precauzioni per la sicurezza e alle metodologie d'installazione e impiego.
- Effettuare la prescritta manutenzione e rispettare il tempo di vita medio previsto dal fabbricante nel manuale d'uso e manutenzione.
- Prima di ogni utilizzo verificare sempre l'integrità del dispositivo come specificato nel manuale. In caso di anomalie o danni che possano compromettere la funzionalità e la sicurezza del dispositivo, quindi del paziente e dell'operatore, è necessario togliere immediatamente il dispositivo dal servizio e contattare il fabbricante.
- Nel caso di ravvisato malfunzionamento del dispositivo, è necessario utilizzare immediatamente un prodotto analogo, al fine di garantire la continuità delle operazioni di soccorso.
- È vietato l'impiego del dispositivo per qualsiasi altro utilizzo diverso da quello descritto nel presente manuale.
- Non alterare o modificare arbitrariamente il dispositivo; la modifica potrebbe provocarne il funzionamento imprevedibile e danni al paziente o ai soccorritori.
- Il dispositivo non deve subire alcuna manomissione (modifica, ritocco, aggiunta, riparazione), in caso contrario si declina ogni responsabilità sul funzionamento non corretto o su eventuali danni provocati dal dispositivo stesso; si rendono inoltre nulle la certificazione CE e la garanzia del prodotto.
- Chi modifica o fa modificare oppure riappronta o fa riapprontare dispositivi medici, in modo tale che non servano più allo scopo previsto o non forniscano più la prestazione prevista, deve soddisfare le condizioni valide per la prima immissione in commercio.
- Maneggiare con cura.
- Assicurarsi di aver adottato ogni precauzione al fine di evitare pericoli derivanti dal contatto con sangue o secreti corporei.
- Durante l'utilizzo del dispositivo deve essere garantita l'assistenza di personale qualificato.
- Non lasciare il paziente senza l'assistenza di almeno un operatore quando è in uso il dispositivo medico.
- Non stoccare il dispositivo sotto altri materiali più o meno pesanti, che possano danneggiare la struttura del dispositivo.
- Il prodotto deve essere stoccato in un luogo fresco e asciutto, al riparo dalla luce e non deve essere esposto al sole.
- Stoccare e trasportare il dispositivo con la sua confezione originale.
- Il dispositivo non deve essere esposto, né venire in contatto con fonti termiche di combustione e agenti infiammabili.
- Posizionare e regolare il dispositivo in modo tale da non ostacolare le operazioni dei soccorritori e l'utilizzo delle apparecchiature di soccorso.



2.2 Avvertenze specifiche

- Stabilire un programma di manutenzione e controlli periodici, identificando un addetto di riferimento. Il soggetto a cui viene affidata la manutenzione ordinaria del dispositivo deve garantire i requisiti di base previsti dal fabbricante, all'interno delle presenti istruzioni d'uso.
- Rispettare sempre la portata massima, indicata nel presente manuale d'uso e manutenzione. Per capacità massima di carico si intende il peso totale distribuito secondo l'anatomia umana. Nel determinare il carico di peso totale sul prodotto, l'operatore deve considerare il peso del paziente, dell'attrezzatura e degli accessori. Inoltre, l'operatore deve valutare che l'ingombro del paziente non riduca la funzionalità del dispositivo.
- Non lasciare mai il paziente sul dispositivo senza sorveglianza, potrebbe riportare lesioni.
- Il dispositivo e tutti i suoi componenti, dopo il lavaggio, devono essere lasciati ad asciugare completamente prima di riporli.
- La lubrificazione deve essere effettuata dopo la pulizia e la completa asciugatura.
- Seguire le procedure approvate dal Servizio Medico d'Emergenza per l'immobilizzazione e il trasporto del paziente.
- Seguire le procedure approvate dal Servizio Medico d'Emergenza per il posizionamento e il trasporto del paziente.
- Evitare il contatto con oggetti taglienti.
- Accertarsi, prima del sollevamento, che gli operatori abbiano una presa salda sul dispositivo.
- Il dispositivo è una barella per il trasporto di pazienti e non può essere utilizzata come dispositivo di stazionamento.
- Far pratica con una barella vuota per essere certi di avere acquisito dimestichezza nelle manovre.
- Per l'utilizzo del dispositivo sono richiesti almeno due operatori in condizioni fisiche idonee, devono essere quindi dotati di forza, equilibrio, coordinazione, buon senso e devono essere formati sul corretto funzionamento del dispositivo barella.
- Per le tecniche di caricamento del paziente, per pazienti particolarmente pesanti, per interventi su terreni scoscesi o in

circostanze particolari ed inusuali si raccomanda la presenza di più operatori (non solo 2 come previsto in condizioni standard).

- Il peso massimo, che grava su ogni soccorritore, deve rispettare quanto prescritto dai requisiti di legge del territorio, in materia di Salute e Sicurezza sul Lavoro.
- Prima di ogni utilizzo verificare sempre l'integrità delle cinture e dei relativi ganci, come specificato nel manuale d'uso. In caso di anomalie o danni che possano compromettere la funzionalità e la sicurezza del dispositivo, quindi del paziente e dell'operatore, è necessario sostituire le cinture.
- Accertarsi che le cinture siano opportunamente fissate al telaio della barella.
- Immobilizzare sempre il paziente, utilizzando le cinture fornite in dotazione dal fabbricante, poiché la mancata immobilizzazione può causargli gravi danni.
- Non movimentare la barella se il peso non è ben distribuito.
- Utilizzare la barella soltanto come descritto in questo Manuale d'Uso.
- Non alterare o modificare arbitrariamente la barella per adattarla al veicolo di emergenza: la modifica potrebbe provocarne il funzionamento imprevedibile e danni al paziente o ai soccorritori e comunque la perdita della garanzia e sollevando il fabbricante da qualsiasi responsabilità.
- Porre la massima attenzione a eventuali ostacoli (acqua, ghiaccio, detriti, ecc.) presenti sul tracciato, poiché potrebbero causare la perdita di equilibrio dell'operatore e compromettere il buon funzionamento del dispositivo. Se non è possibile liberare il tragitto, scegliere percorso alternativo.
- Durante le fasi di verricellamento la barella deve essere mantenuta orizzontale rispetto al suolo, eventuali inclinazioni anomale possono causare danni gravi al paziente, al dispositivo e all'operatore.
- Per il verricellamento utilizzare solo gli appositi punti di fissaggio dei ganci dell'imbracatura come indicato sulle istruzioni d'uso.
- La barella può essere verricellata solo con imbracature corrette e con sistema di verricellamento fissato al suolo.
- Trascinare la barella basket su superfici di ogni tipo ne comporta un deterioramento precoce che ne diminuisce la vita utile e le condizioni di sicurezza iniziali.

2.3 Controindicazioni ed effetti collaterali

L'utilizzo di questo dispositivo, se effettuato come descritto nel presente manuale d'uso, non presenta particolari controindicazioni o effetti collaterali.

2.4 Requisiti fisici degli operatori

Gli operatori che lo utilizzano devono possedere i seguenti requisiti minimi:

- capacità fisica nell'utilizzare il dispositivo
- essere in grado di afferrare saldamente con entrambe le mani il dispositivo
- presentare schiena, braccia e gambe robuste per alzare e sorreggere
- possedere buona coordinazione muscolare

Ogni operatore deve essere addestrato per trasportare i pazienti in modo sicuro ed efficiente.



Per le tecniche di caricamento del paziente, per pazienti particolarmente pesanti, per interventi su terreni scoscesi o in circostanze particolari ed inusuali si raccomanda la presenza di più operatori (non solo 2 come previsto in condizioni standard).



Le capacità di ciascun operatore devono essere valutate prima della definizione dei ruoli dei soccorritori nell'impiego del dispositivo.

3. DESCRIZIONE DEL PRODOTTO

3.1. Destinazione d'uso

La barella basket è un presidio destinato al recupero e trasporto dei pazienti, utilizzabile per operazioni di soccorso in

tutti quei casi in cui sia necessario tutelare il paziente da urti laterali e non sia possibile intervenire con le normali attrezzature di trasporto.

Hanno sistemi di sollevamento fissati a terra mantenendo in tutti i casi la barella in posizione orizzontale rispetto al suolo e solo se dotata di sistema di imbracatura. Non é previsto che il paziente possa intervenire sui dispositivi.

3.2. Componenti principali

N°	Descrizione	Materiale
1	Materasso lato testa	Polipropilene
2	Materasso lato piedi	Polipropilene
3	Materasso intero	Polipropilene
4	Barella lato testa	Polietilene
5	Barella lato piedi	Polietilene
6	Barella intera	Polietilene
7	Poggiapiedi	Polietilene reticolato
8	Cinture di immobilizzazione	Nylon
9	Perno di fissaggio di sicurezza (solo sulla componibile)	Acciaio
10	Sistema di fissaggio centrale (solo sulla componibile)	Acciaio
11	Perni in acciaio solo sulla componibile)	Nylon e acciaio
12	Cima	Poliestere
13	Occhielli di rinforzo per verricellamento	Alluminio

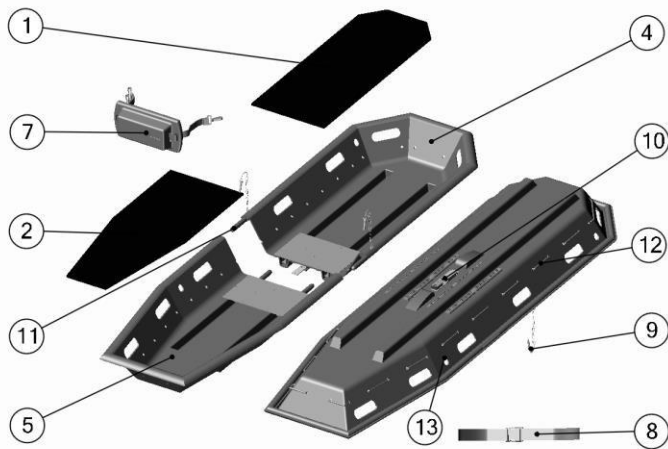


Fig. A

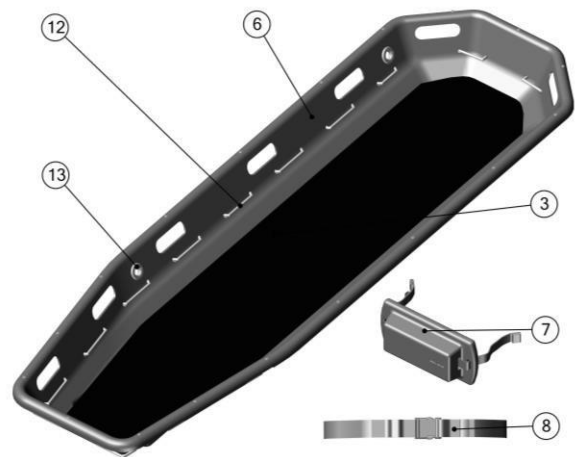


Fig. B

4. ISTRUZIONI OPERATIVE

4.1. Trasporto e stoccaggio

Prima di effettuare il trasporto del dispositivo assicurarsi di averlo imballato adeguatamente e di essersi adoperati affinché non sussistano rischi di urti o cadute durante il trasporto stesso. Conservare l'imballo originale per eventuali successivi trasporti e per lo stoccaggio.

Danni al dispositivo causati durante il trasporto e la movimentazione non sono coperti da garanzia.

Lo stoccaggio del dispositivo deve avvenire in un luogo asciutto, fresco, al riparo dalla luce e dal sole. Non deve entrare in contatto con fonti di combustione e agenti infiammabili e/o sostanze, agenti chimici, che potrebbero alterarne le caratteristiche di sicurezza.

4.2. Preparazione

Al ricevimento del prodotto:

- Rimuovere l'imballo e disporre il materiale in modo visibile.
- Controllare che siano presenti tutti i pezzi compresi nella lista di accompagnamento.
- Il dispositivo va controllato prima di ogni messa in servizio, in modo da poter rilevare anomalie di funzionamento e/o danni dovuti al trasporto e/o immagazzinamento. In particolare verificare:
- Funzionalità generale del dispositivo
- Stato di pulizia del dispositivo (si ricorda che la mancata esecuzione delle operazioni di pulizia può comportare il rischio di infezioni crociate)
- Assenza di tagli, fori, lacerazioni o abrasioni sull'intera struttura, comprese le cinture
- Corretto serraggio della viteria e bulloneria
- Corretto fissaggio delle cinture
- Corretta tenuta delle cinture
- Stato di usura (parti in movimento, cinture)
- Integrità componenti
- Lubrificazione delle parti in movimento
- Sono presenti le cinture di sicurezza per l'immobilizzazione del paziente e risultano essere intatte e funzionanti
- Nessun tubo o lamina di metallo presenta piegature né incrinature
- La corda perimetrale è sufficientemente tesa.
- Presenza del poggia piedi.
- Funzionamento degli agganci (chiudendoli e aprendoli in successione)
- Pulizia degli agganci e assenza di parti estranee ai meccanismi

4.3. Funzionamento

4.3.1. Barellamento paziente



Prima che il paziente venga spostato, alzato o trasportato, devono essere eseguite le opportune valutazioni mediche.

- Una volta fatta la diagnosi, è preferibile (se possibile) consigliare al paziente di contribuire attivamente per il passaggio alla barella, informandolo contemporaneamente dei rischi che può correre.
- A seconda delle condizioni del paziente, le condizioni climatiche e della situazione di salvataggio, la barella basket può essere rivestita con una o più coperte per fornire maggior calore e protezione al paziente.
- In caso di immobilizzazione preventiva su tavola spinale, fare riferimento ai manuali d'uso di detti dispositivi.
- Avvicinare il più possibile la barella al paziente prima di caricarlo.
- Caricare il paziente traumatizzato seguendo le procedure previste dal servizio medico d'emergenza.
- Fissare il paziente con il sistema di cinture fornito assieme al prodotto, verificare di aver fissato le cinture in modo solidale con la struttura della basket, effettuare un corretto tensionamento delle cinture in base alle condizioni del paziente.
- Posizionare il poggia piedi all'altezza utile in modo che la sua superficie piana venga in contatto con i piedi del paziente per evitarne spostamenti longitudinali.
- Inserire i ganci alle estremità della cintura in corrispondenza delle asole/maniglie presenti sul perimetro della barella (fig. C e D).
- Assicurarsi che il poggia piedi sia correttamente centrato sulle cinture e mantenga una posizione perpendicolare rispetto al piano della barella.



Se il paziente presenta lesioni agli arti inferiori, immobilizzare gli stessi con attrezzature apposite definite dalle procedure approvate dal Servizio Medico d'Emergenza per l'immobilizzazione ed il trasporto del paziente e vincolare il paziente alla barella basket con un numero maggiore di cinture in base a quanto viene indicato dal capo soccorritore (si consiglia di adottare una copia supplementare di cinture nella zona delle spalle e del busto, posizionate incrociate).

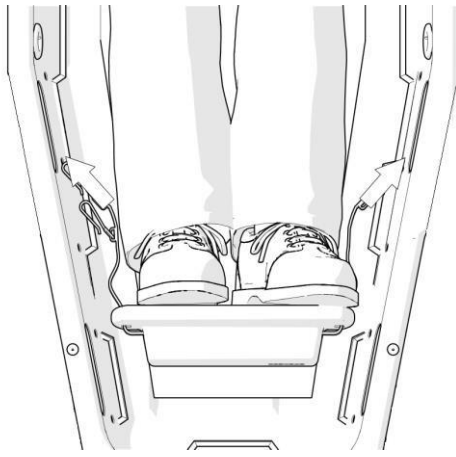


Fig. C

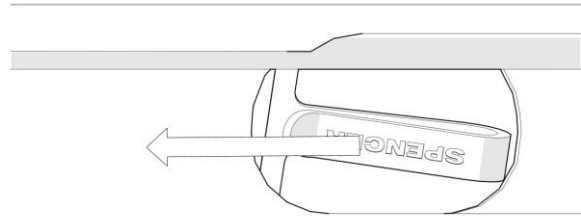


Fig. D

4.3.2. Sollevamento della barella con paziente

Prima di procedere al trasporto occorre fissare il paziente alla barella basket mediante apposite cinture che garantiscano stabilità e sicurezza.

- Il trasporto a mano della barella richiede un minimo di due operatori, i quali devono posizionarsi alle estremità della barella: uno ai piedi, l'altro alla testa.
- Se il carico è elevato o la barella deve essere trasportata a distanze maggiori o lungo tragitti che rendano più difficoltoso il soccorso, gli operatori dovranno essere in numero maggiore.
- È consigliabile mantenere una disposizione simmetrica di operatori e aiutanti, al fine di mantenere la barella il più bilanciata e livellata possibile.
- Usando la tecnica di sollevamento adeguata, al fine di evitare uno sforzo eccessivo, i soccorritori devono afferrare le apposite zone del telaio poste alle due estremità della barella, quindi sollevarla.

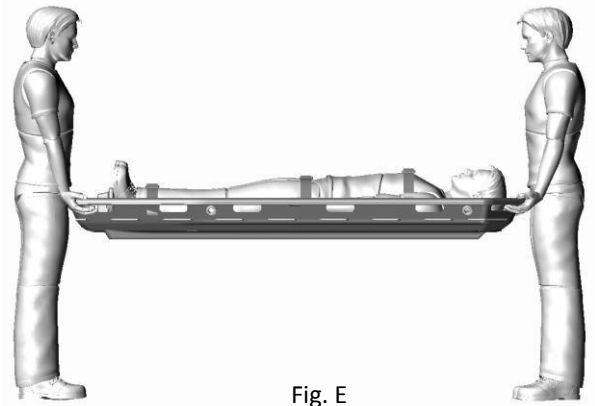


Fig. E

4.3.3. Trascinamento della barella

In alcune situazioni di soccorso si può presentare la necessità di far scorrere la barella sul terreno grazie agli appositi pattini.

- In questi casi, evitare il trascinamento su pietre, rami o altre superfici pericolose che possano pregiudicare l'integrità del dispositivo.
- In caso di traino tramite verricellamento o di utilizzo di altre attrezzature speciali, il soccorso è da considerarsi di alto profilo e deve quindi essere portato a termine da personale altamente addestrato.
- Si raccomanda l'utilizzo degli adeguati dispositivi di protezione individuale.

4.3.4. Verricellamento della barella

Prima di tutte le operazioni di questo tipo, assicurarsi di aver verificato il dispositivo come indicato al paragrafo 5.2, che tutte le procedure di fissaggio e immobilizzazione del paziente siano state eseguite come previsto dal servizio medico d'emergenza e che il verricellamento sia compatibile con le lesioni riportate dal paziente.

Negligenze e inottemperanze potrebbero portare a conseguenze fatali.

Data la varietà delle situazioni di recupero, la scelta dei sistemi di immobilizzazione idonei per le operazioni di verricellamento e la scelta della barella da utilizzare, è di piena responsabilità del personale di soccorso, che deve quindi essere perfettamente formato e addestrato su come operare e su quali sistemi di sicurezza adottare per svolgere questa attività. In situazioni di verricellamento, il limite di carico massimo indicato per le singole barelle, è da intendersi comprensivo del peso di barella, paziente, attrezzatura di soccorso e, nei casi in cui sia applicabile, del peso del soccorritore e qualunque altra cosa contenuta o fissata alla struttura della barella.

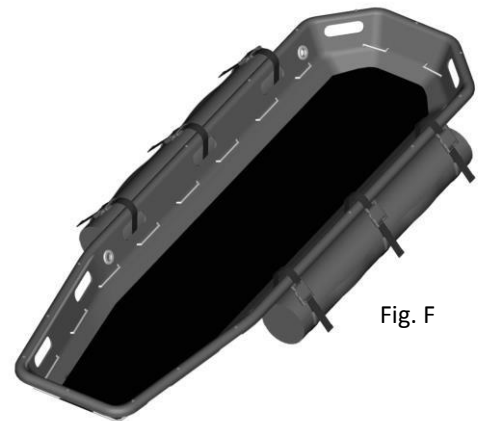


Fig. F

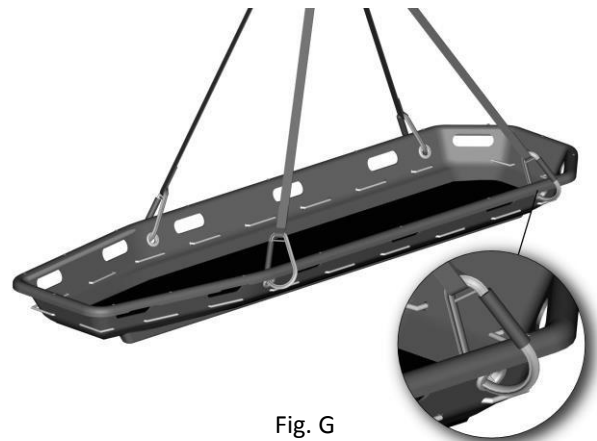


Fig. G

- Durante le operazioni di verricellamento, la barella può essere sospesa solo orizzontalmente rispetto al suolo.
- Assicurare il paziente alla barella in modo tale che non possa scivolare nè longitudinalmente nè lateralmente o uscire dalla barella. In caso di verricellamento orizzontale, le imbracature di sollevamento (fornite come accessorio) devono essere ancorate nelle zone predisposte della scocca dove vi sono gli anelli metallici, come mostrato in fig. G .
- Se necessario fissare ulteriori funi alla barella basket, tenute da operatori al suolo (in punti strutturali) per mantenere un corretto assetto durante le fasi di sollevamento, in modo da evitare torsioni o rollii indesiderati che possono portare alla perdita di controllo del dispositivo.



Non ancorare le cinghie in altre zone, poiché non sarebbe garantita la tenuta e il bilanciamento della barella.

Fissare persone e oggetti accessori solo alla struttura portante della barella, senza limitare le funzionalità del paziente al suo interno. Assistere sempre il paziente durante le manovre.

4.3.5. Montaggio/smontaggio degli elementi della barella componibile



Svolgere l'attività con minimo due operatori e utilizzare i necessari dispositivi di protezione individuali.

- Le due parti della barella si uniscono attraverso l'inserimento dei perni (fig. H) negli appositi fori presenti in corrispondenza nell'altra metà della barella. Unire le due parti della barella con cautela, verificando contemporaneamente che i perni non incontrino difficoltà durante il loro inserimento, e che gli stessi siano inseriti completamente nella sede a loro riservata.
- Posizionare il perno di fissaggio (fig. I) nel corrispondente foro situato nell'altro semiguscio, accertandosi di inserire la sicura del perno stesso precedentemente collocato nel foro (eseguire la stessa operazione dall'altro lato).

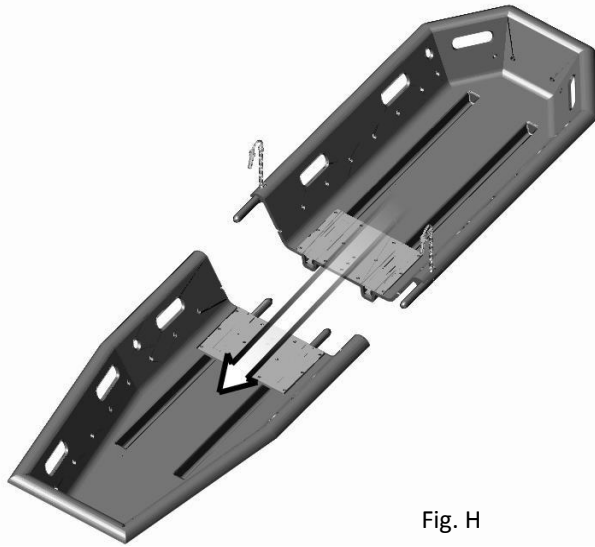


Fig. H

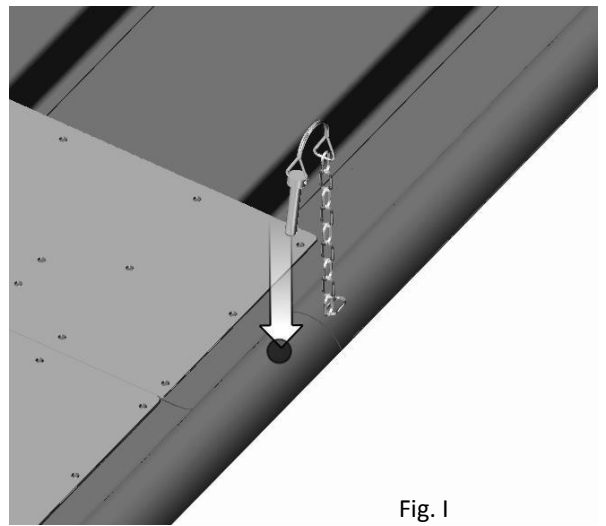


Fig. I

- Serrare il gancio centrale (fig. L).

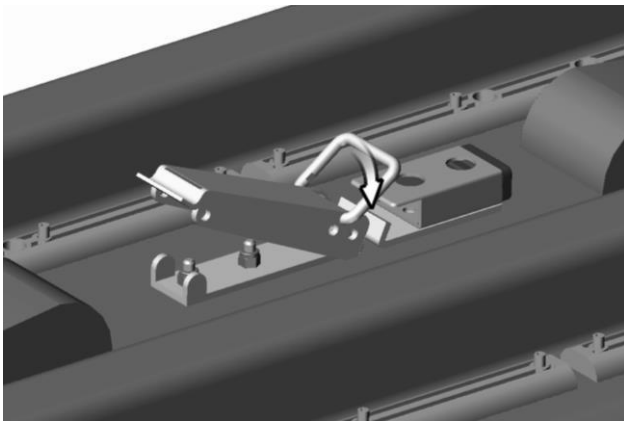


Fig. L

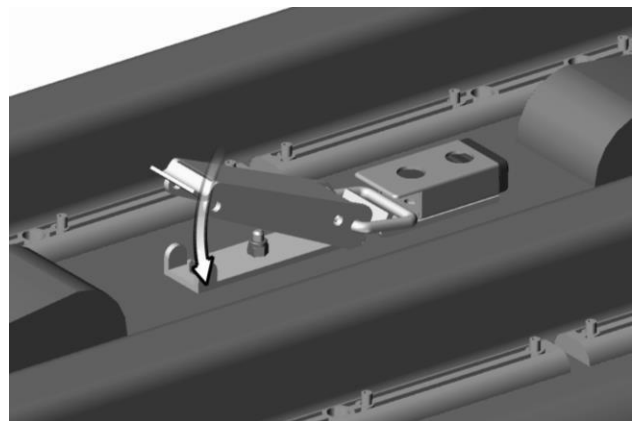


Fig. M



Prima di procedere all'utilizzo accertarsi che la struttura sia solidale e tutti i ganci correttamente fissati.

4.4. Tabella gestione guasti

PROBLEMA	CAUSA	RIMEDIO
Lesioni alla scocca	Uso improprio	Mettere immediatamente la barella fuori servizio e contattare PVS
Lesioni alla rivettatura perimetrale	Uso improprio	Mettere immediatamente la barella fuori servizio e contattare PVS
Difficoltà nell'assemblaggio delle parti (solo nella componibile)	Innesti sporchi	Ripulire accuratamente gli innesti sia nella parte convessa che nella parte concava
	Possibile scambio delle scocche	Verificare che non sia avvenuto uno scambio di scocche di altre barelle componibili
Al sollevamento la barella non rimane allineata (solo nella componibile)	Errore nell'assemblaggio delle parti	Smontare e rimontare le parti, controllando con attenzione la barella
Lesione alla struttura	Uso improprio	Mettere immediatamente la barella fuori servizio e contattare PVS
La barella non rimane agganciata (solo nella componibile)	Rottura del dispositivo di sicurezza	Mettere immediatamente la barella fuori servizio e contattare PVS

5. MANUTENZIONE E PULIZIA

5.1 Pulizia

La mancata esecuzione delle operazioni di pulizia può comportare il rischio di infezioni crociate dovute alla presenza di secreti e/o residui.



Durante tutte le operazioni di controllo e igienizzazione l'operatore deve indossare adeguati dispositivi di protezione individuali, quali guanti, occhiali, ecc.

Le parti metalliche esposte agli agenti esterni subiscono trattamenti superficiali e/o verniciatura al fine di ottenere una migliore resistenza. Lavare le parti esposte con acqua tiepida e sapone neutro; non usare mai solventi o smacchianti. Nel caso di eventuale disinfezione utilizzare prodotti che non abbiano azione solvente o corrosiva su materiali costituenti il dispositivo. Per ottenere la brillantezza delle parti del telaio si consigliano creme o cere che sono impiegate per la lucidatura della carrozzeria delle automobili. Risciacquare accuratamente con acqua tiepida verificando di avere eliminato ogni traccia di detergente, che potrebbe deteriorarla o comprometterne l'integrità e la durata.

L'uso di acqua ad alta pressione deve essere evitato. L'acqua infatti penetra nei giunti ed elimina il lubrificante creando il rischio di corrosione dei componenti. Lasciare asciugare perfettamente prima di riporlo. L'asciugatura dopo il lavaggio oppure dopo l'utilizzo in ambiente umido deve essere naturale e non forzata; non utilizzare fiamme o altre fonti di calore diretto.

In presenza di sangue, ossidarlo prima di procedere al lavaggio con acqua.

5.2 Manutenzione

5.2.1 Manutenzione ordinaria



Il soggetto a cui viene affidata la manutenzione ordinaria del dispositivo deve garantire i seguenti requisiti di base:

- Conoscenza tecnica del dispositivo, delle operazioni di manutenzione periodica stabilite in queste istruzioni.
- Utilizzo per le operazioni di manutenzione di personale tecnico in possesso di specifiche qualifiche, addestramento e formazione sul dispositivo in oggetto.
- Utilizzo di materiali di componenti/parti di ricambio/accessori originali o approvati dal fornitore (se previsti), in modo da effettuare ogni operazione senza causare alterazioni, modifiche al dispositivo.
- Possesso di sistemi di controllo e verifica delle operazioni svolte sul dispositivo.
- Assicurare il pieno rispetto delle prescrizioni della Direttiva 93/42/CEE anche in ordine agli obblighi verso il fabbricante per consentire a quest'ultimo la sorveglianza post-vendita e la rintracciabilità in ogni momento dei dispositivi.



Durante tutte le operazioni di controllo, manutenzione ed igienizzazione l'operatore deve indossare adeguati dispositivi di protezione individuali, quali guanti, occhiali, ecc.

I controlli da effettuare prima e dopo ogni messa in servizio, ed almeno ogni mese, sono i seguenti:

- Funzionalità generale del dispositivo
- Stato di pulizia del dispositivo (si ricorda che la mancata esecuzione delle operazioni di pulizia può comportare il rischio di infezioni crociate)
- Assenza di tagli, fori, lacerazioni o abrasioni sull'intera struttura, comprese le cinture
- Corretto serraggio della viteria e bulloneria
- Corretto fissaggio delle cinture
- Corretta tenuta delle cinture

- Stato di usura (parti in movimento, cinture)
- Integrità componenti
- Sono presenti le cinture di sicurezza per l'immobilizzazione del paziente e risultano essere intatte e funzionanti
- Nessun tubo o lamina di metallo presenta piegature né incrinature
- La corda perimetrale è sufficientemente tesa e i ganci capicorda sono saldi e non ossidati
- Presenza del poggiapiedi e corretto fissaggio dei relativi ganci alla struttura e integrità del nastro
- Funzionamento degli agganci (chiudendoli e aprendoli in successione)
- Pulizia degli agganci e assenza di parti estranee ai meccanismi

La frequenza dei controlli è determinata da fattori quali le prescrizioni di legge, il tipo di utilizzo, la frequenza di utilizzo, le condizioni ambientali durante l'uso e lo stoccaggio. Si ricorda che è necessario effettuare la pulizia descritta al paragrafo 5.1 e la verifica della funzionalità prima e dopo ogni utilizzo.

5.2.2 Revisione periodica

Non si richiedono interventi programmati di revisione periodica presso il fabbricante o Centro da lui autorizzato, ma si prescrive di effettuare la pulizia ed i controlli indicati ai rispettivi paragrafi "Pulizia" e "Manutenzione ordinaria".

5.2.3 Tempo di vita medio

Il dispositivo, se utilizzato come riportato nelle seguenti istruzioni, ha un **tempo di vita medio di 10 anni a partire dalla data di acquisto.**

La validità del tempo di vita è strettamente vincolata all'effettuazione dei controlli previsti nel presente manuale d'uso.