



IT

MANUALE UTILIZZO C201/C202

Scegliendo le pesapersone professionali WUNDER mod. C201/C202 a colonna avete acquistato un apparecchio di alta precisione. Da oltre 40 anni WUNDER mette la propria esperienza al servizio della salute. Le pesapersone meccaniche Wunder C201 e C202 sono **conformi alle norme vigenti in ospedali, ambulatori medici e istituti di cura con ricovero**. Le pesapersone C201/C202 sono **strumenti medicinali di classe Im con funzione di misura e sono tarate in conformità alla classe di precisione III** (secondo le norme 93/42 e 90/384 CEE).

INDICE

1. DISPOSIZIONI GENERALI	3
2. SICUREZZA	4
3. DESCRIZIONE E USO PREVISTO	4
4. CARATTERISTICHE TECNICHE	5
5. INSTALLAZIONE	5
6. ISTRUZIONI PER L'USO	8
7. UTILIZZO DELLO STATIMETRO	9
8. MANUTENZIONE E ASSISTENZA	10
9. CONFORMITÀ	10
10. TARGHETTE IDENTIFICATIVE	11
11. ROTTAMAZIONE E SMALTIMENTO	11
12. GARANZIA	12

1. DISPOSIZIONI GENERALI

AVVERTENZA!

Leggere attentamente il presente manuale prima dell'utilizzo dello strumento in quanto fornisce importanti indicazioni riguardanti il **CORRETTO UTILIZZO, LA SICUREZZA, E LA MANUTENZIONE.**

WUNDER si riserva il diritto di modificare le immagini all'interno del seguente manuale, purchè siano modifiche puramente estetiche e non incidano sulla sicurezza e le performance dello strumento, senza impegnarsi a comunicare gli aggiornamenti tempestivamente.

Il seguente manuale rappresenta l'ultima versione.







Per cercare e scaricare i manuali di tutti i prodotti, collegarsi alla pagina wunder.it/download oppure scannerizzare il codice qui a fianco.



Il Servizio Assistenza Clienti è a disposizione per ulteriori informazioni sull'uso, la manutenzione e l'assistenza di questo prodotto.

Convenzioni

In questo manuale sono stati adottati i seguenti simboli:

	Dispositivo Medico conforme alla direttiva Comunitaria 93/42/EEC
	Strumento idoneo per uso legale, in conformità alla Direttiva 2014/31/UE e alla Norma Europea EN45501.
M	
	Strumentazione conforme alla Direttiva metrica NAWI Classe di precisione III 90/384-2014/31/UE e alla Norma EN45501
	AVVERTENZA! Posizionato prima di determinate procedure. La sua inosservanza può procurare danni all'operatore, al paziente e al prodotto.
	Leggere attentamente il manuale prima di utilizzare lo strumento
	Fabbricante: Wunder Sa.Bi. Srl - Via Vecchia per Monza, 20 20056 - Trezzo sull'Adda (MI), Italy

2. SICUREZZA

Gli operatori devono leggere attentamente il presente manuale, attenersi alle istruzioni in esso contenute e familiarizzare con le procedure corrette d'uso e di manutenzione dello strumento. La casa costruttrice non si assume alcuna responsabilità per i danni diretti o indiretti, compresa la perdita di utili, o per qualsiasi altro danno di natura commerciale che possa derivare dall'uso del prodotto non conforme a quanto descritto nel presente manuale.

- Conservare questo manuale per consultazione e a supporto del personale
- Non sovraccaricare lo strumento oltre il valore di portata massima
- Non applicare i carichi in modo brusco.
- Non utilizzare oggetti taglienti o appuntiti per premere i tasti
- Non tentare di aprire lo strumento.
- Non rimuovere i sigilli di conformità presenti sullo strumento.
- Non immergere lo strumento in acqua o altri liquidi
- Fate eseguire regolarmente le operazioni di manutenzione e le verifiche metriche successive

3. DESCRIZIONE E USO PREVISTO

Tale dispositivo è destinato ad essere utilizzato per pesare le persone, in sede di ambulatorio medico, a scopo diagnostico generale.

Personale destinato all'uso del prodotto: operatori e medici che abbiano dimestichezza con il prodotto.

Controllo e Responsabilità: il dispositivo medico deve essere utilizzato sotto la supervisione di un medico qualificato o personale qualificato addetto alla manutenzione e verifiche periodiche.

Limiti d'uso: tale dispositivo medico può essere utilizzato solamente come descritto nel presente manuale.

Vita utile del prodotto:

4. CARATTERISTICHE TECNICHE

Modello	C201	C202
Capacità	200kg	220 kg
Divisione	100g	100 g
Fabbricante	Wunder Sa.bi. Srl - Trezzo Sull'Adda (MI) Italy	
Approvazione OIML	Classe III	
Unità di misura	kg	
Temperatura operativa	da 0°C a 35°C	
Accessori inclusi	Statimetro telescopico 60-210cm / 24-84 pollici Divisione 5mm / 0,25 pollici	

5. INSTALLAZIONE

Prima di procedere con l'installazione, verificare il contenuto elencato di seguito:

1. Colonna e testa con sistema di pesatura
2. Tirante colonna (asta interna alla colonna)
3. Base con pedana in gomma
4. Statimetro Telescopico misura altezza
5. Ruote per il trasporto
6. Kit Montaggio: 10x viti e 1x Chiave per il tirante della colonna
7. Manuale Istruzioni

5.1 MONTAGGIO BASE COLONNA

⚠ AVVERTENZA! Tenere unite la base e la pedana durante la fase di ribaltamento, per evitare rischio di fuoriuscita delle bocchette delle leve.

1. Appoggiare in orizzontale su un tavolo la colonna della bilancia (vedi **fig. 1**)
2. Slegare i cavi rossi che tengono bloccate le leve
3. Estrarre il tirante dell'asta con la chiave in dotazione e agganciare la leva lunga della base fino a collegarla con il tirante della colonna (vedi **fig. 2-3**)
4. Posizionare delicatamente la bilancia a terra

fig. 1

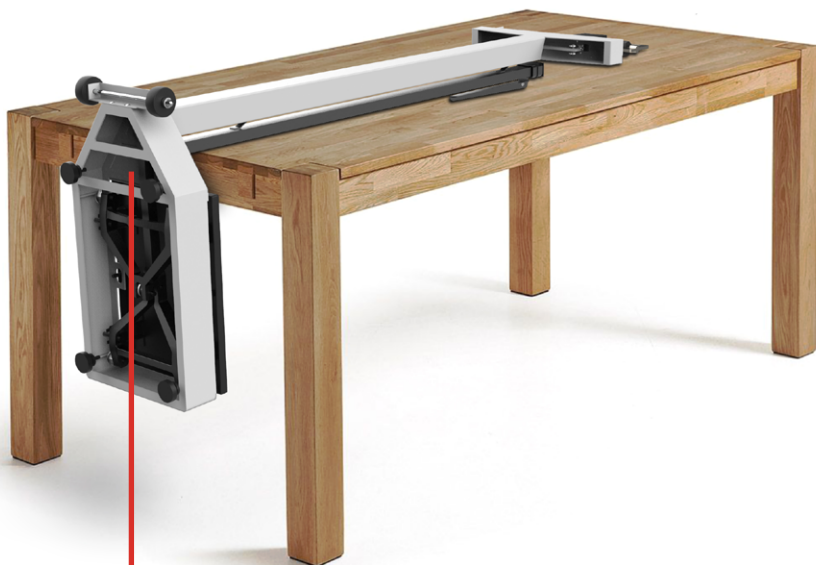


fig. 2

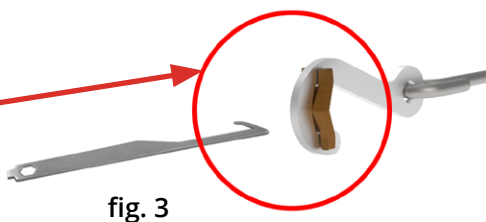
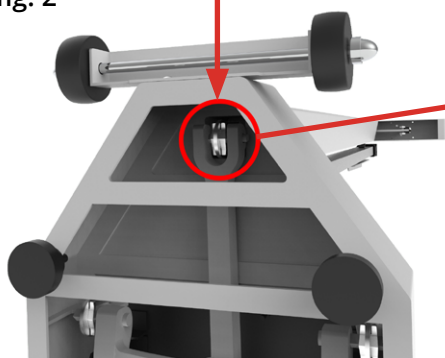


fig. 3

5.2 FISSAGGIO DELLA COLONNA ALLA BASE

Posizionare la pesapersona a terra e fissare la colonna alla base con le quattro viti in dotazione (vedi fig. 4)

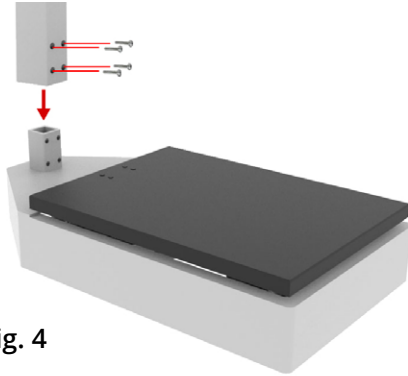


fig. 4

5.3 MONTAGGIO DEL SUPPORTO POSIZIONE ERETTA ALLA BASE

Svitare le viti dalla pedana nera, posizionare il supporto allineandolo con i fori sulla pedana e avvitarlo con le 4x viti in dotazione (vedi fig. 5)

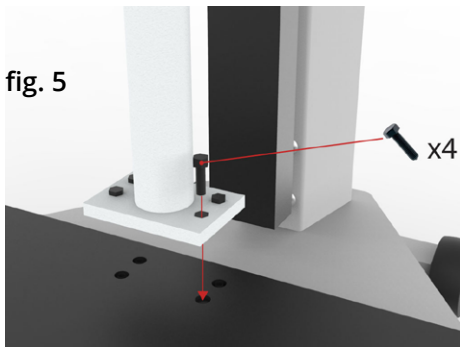


fig. 5

5.4 MONTAGGIO DELLO STATIMETRO ALLA COLONNA

Fissare lo statimetro con le due viti esagonali come mostrato in fig. 6-7

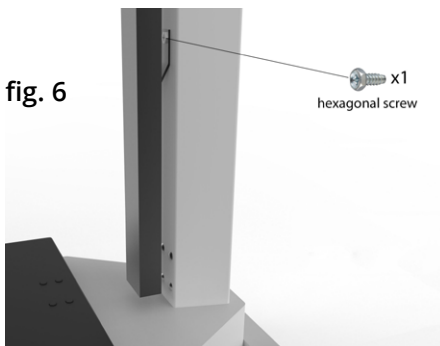


fig. 6

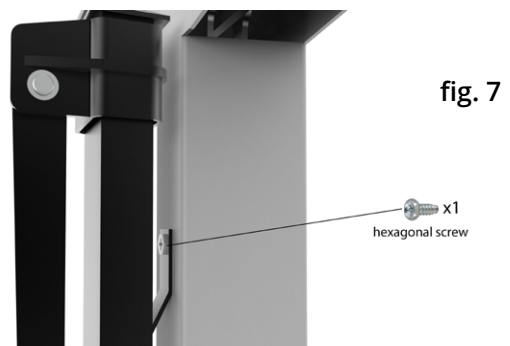


fig. 7

6. ISTRUZIONI PER L'USO

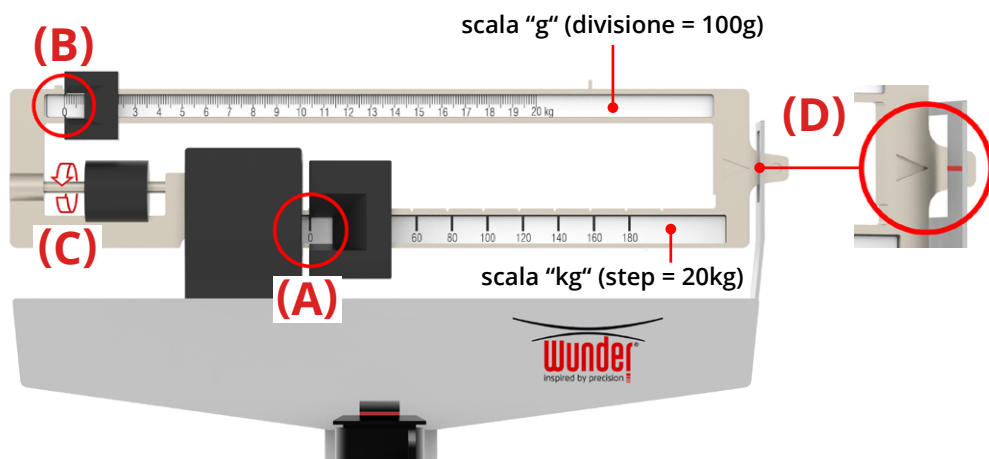
Posizionare lo strumento su una superficie piana.

Per effettuare la **regolazione dello zero** procedere come segue:

1. Spostare sullo zero il Romano "kg" indicato nel punto (A) in figura
2. Spostare sullo zero il Romano "g" indicato nel punto (B)
3. Regolare (ruotare) la vite indicata nel punto (C) fino a che la freccia incisa sull'asta ad equilibrio è allineata alla tacca rossa, come indicato nel punto (D)

Per effettuare una **pesata corretta**, procedere come segue:

4. Salire sulla pedana della bilancia
5. Spostare il romano "kg" per la misura dei chilogrammi e spostare il romano "g" per la misura dei grammi (d=100g)
6. Quando l'asta rimane sospesa in equilibrio e l'indice (freccia incisa) è allineato alla tacca rossa, il peso è corretto.
7. Leggere il peso con i due romani (kg - g)
8. Scendere lentamente dalla pedana riposizionando i due romani sullo zero



7. UTILIZZO DELLO STATIMETRO

⚠ AVVERTENZA! Per la misurazione dell'altezza il paziente va fatto salire sulla pedana della bilancia.

MISURE SUPERIORI A 130cm



Alzare l'asta



Posizionare la paletta orizzontalmente



Abbassare l'asta fino al punto in cui la paletta tocca la testa del paziente. L'altezza viene letta il corrispondenza delle linee rosse.

MISURE INFERIORI A 130cm



Abbassare la paletta poggia testa. Premere la leva rossa cerchiata in figura e abbassare il supporto a scorrimento nero.




Alzare la paletta poggia testa.



Abbassare l'asta fino al punto in cui la paletta poggia testa tocca la testa del paziente. L'altezza viene letta in corrispondenza dei due piccoli triangoli bianchi.

8. MANUTENZIONE E ASSISTENZA

 **AVVERTENZA!** Si raccomanda di mantenere sotto controllo lo strumento in dotazione con una corretta manutenzione periodica, con periodicità da definire a cura dell'utilizzatore. Raccomandiamo di far eseguire tale controllo da personale qualificato ad effettuare l'intervento, per ulteriori chiarimenti rivolgersi al servizio tecnico assistenza clienti della WUNDER che è a vostra disposizione.

Per una migliore e più lunga durata del prodotto è bene eseguire periodicamente una accurata pulizia generale. La pulizia dello strumento va effettuata con un panno morbido, inumidito con acqua o detergente neutro, evitando l'utilizzo di solventi o sostanze abrasive. In caso di prolungato inutilizzo dello strumento, rimuovere le batterie dal terminale e coprire la strumentazione per mantenerla integra. Durante il trasporto, prestare attenzione a non sottoporre lo strumento a urti o eccessive sollecitazioni meccaniche.

In caso di riparazione o assistenza, rivolgersi al proprio rivenditore.

9. CONFORMITÀ

STRUMENTO DI PESATURA WUNDER MODELLO: C201 / C202





Si certifica che questo strumento è stato controllato e ha superato positivamente il collaudo funzionale.

Risponde quindi alle seguenti **norme e direttive:**

2009/23/CE; 93/42/CE; EN45501

10. TARGHETTE IDENTIFICATIVE

AVVERTENZA! Nella targhetta metrologica applicata è indicato l'anno di fabbricazione es. M 19 = 2019, **M 20 = 2020** e così via...

   Model: C201 Max = 200 kg e = 100 g Min = 2 kg +10 °C / +40 °C	Manufacturer: Wunder Sa.Bi. Srl Via vecchia per Monza, 20 20056 Trezzo sull'Adda (MI) Italy CE M 21 0474 MATR.0000 IN ACCORDANCE WITH 93/42 EEC CONFORME ALLA DIRETTIVA 93/42 CEE CE 0476
   Model: C202 Max = 220 kg e = 100 g Min = 2 kg +10 °C / +40 °C	Manufacturer: Wunder Sa.Bi. Srl Via vecchia per Monza, 20 20056 Trezzo sull'Adda (MI) Italy CE M 21 0474 MATR.0000 IN ACCORDANCE WITH 93/42 EEC CONFORME ALLA DIRETTIVA 93/42 CEE CE 0476

11. ROTTAMAZIONE E SMALTIMENTO

Accantonamento

In caso di accantonamento per un lungo periodo è necessario provvedere alla protezione di quelle parti che potrebbero risultare danneggiate in seguito al deposito di polvere.

Rottamazione

Quando si decide di non utilizzare più questo articolo, si raccomanda di renderlo inoperante. Si raccomanda inoltre di rendere innocue quelle parti che possono essere causa di fonti di pericolo.

12. GARANZIA

Il presente certificato deve essere conservato fino alla data di scadenza della garanzia. Esso dovrà essere presentato insieme alla fattura, ricevuta fiscale, o bolla di accompagnamento che riporti il nominativo del rivenditore e la data di vendita, ogni volta che si renda necessario un intervento tecnico.

Diversamente l'utente perderà ogni diritto di garanzia.

La garanzia ha inizio dalla data di acquisto e ha validità per il periodo previsto dal catalogo/listino vigente. Per garanzia si intende la sostituzione o riparazione gratuita entro i termini stabiliti, delle parti componenti l'apparecchio, che a insindacabile giudizio della casa costruttrice risultassero difettosi all'origine.

Sarà quindi facoltà della Wunder, riparare o sostituire l'articolo.

La garanzia non copre:

- Danni da trasporto o cadute, danni causati da negligenza e manomissione
- Danni per incapacità d'uso dell'apparecchio e uso improprio dello stesso
- Danni dovuti a errata installazione dell'apparecchio e riparazioni effettuate da personale non autorizzato
- Interventi a domicilio per controlli di comodo o presunti difetti
- Manutenzione ordinaria e ciò che può essere considerato normale usura

Il servizio di intervento può essere inoltre rifiutato quando l'apparecchiatura sia stata modificata o trasformata in qualsiasi modo.

Nel caso di intervento a domicilio l'utente è tenuto a corrispondere il diritto fisso d'uscita, qualora invece l'apparecchio venisse riparato presso uno dei Centri del Servizio di Assistenza autorizzati Wunder, le spese ed i rischi relativi al trasporto saranno a carico dell'utente.

Wunder non risponde altresì di eventuali danni di qualsiasi natura, che possano derivare direttamente o indirettamente a persone, animali o cose conseguenti all'inosservanza di tutte le istruzioni indicate in questo manuale o derivanti da un uso improprio. Per qualsiasi controversia è competente il Foro di Bergamo.